

جمهوری اسلامی ایران

معاونت برنامه‌ریزی و نظارت راهبردی رییس جمهور

# راهنمای بارگذاری و تحلیل لرندهای شریان‌های حیاتی ایران

نشریه شماره ۶۰۰

معاونت نظارت راهبردی

امور نظام فنی

[nezamfanni.ir](http://nezamfanni.ir)



[omoorepeyman.ir](http://omoorepeyman.ir)





شماره:	۱۰۰/۶۵۴۴۷	بخشنامه به دستگاه‌های اجرایی، مهندسان مشاور و پیمانکاران
تاریخ:	۱۳۹۱/۰۸/۱۰	

موضوع: راهنمای بارگذاری و تحلیل لرزه‌ای شریان‌های حیاتی ایران

به استناد ماده (۲۳) قانون برنامه و بودجه و ماده (۶) آیین‌نامه استانداردهای اجرایی طرح‌های عمرانی - مصوب سال ۱۳۵۲ و در چارچوب نظام فنی و اجرایی کشور (موضوع تصویب‌نامه شماره ۴۲۳۳۹/ت/۳۳۴۹۷ هـ مورخ ۱۳۸۵/۴/۲۰ هیأت محترم وزیران)، به پیوست نشریه شماره ۶۰۰ امور نظام فنی، با عنوان «**راهنمای بارگذاری و تحلیل لرزه‌ای شریان‌های حیاتی ایران**» از نوع گروه سوم ابلاغ می‌شود.

رعایت مفاد این ضابطه برای دستگاه‌های اجرایی، مشاوران، پیمانکاران و سایر عوامل ذی‌نفع نظام فنی و اجرایی، در صورت نداشتن ضوابط معتبر بهتر، از تاریخ ۱۳۹۱/۱۰/۱ اجباری است.

بهرروز مرادی





## اصلاح مدارک فنی

### خواننده گرامی

امور نظام فنی معاونت برنامه‌ریزی و نظارت راهبردی رییس جمهور، با استفاده از نظر کارشناسان برجسته مبادرت به تهیه‌ی این نشریه کرده و آن را برای استفاده به جامعه‌ی مهندسی کشور عرضه نموده است. با وجود تلاش فراوان، این اثر مصون از ایرادهایی نظیر غلط‌های مفهومی، فنی، ابهام، ابهام و اشکالات موضوعی نیست.

از این‌رو، از شما خواننده‌ی گرامی صمیمانه تقاضا دارد در صورت مشاهده‌ی هرگونه ایراد و اشکال فنی

مراتب را به صورت زیر گزارش فرمایید:

۱- شماره‌ی بند و صفحه‌ی موضوع مورد نظر را مشخص کنید.

۲- ایراد مورد نظر را به صورت خلاصه بیان دارید.

۳- در صورت امکان متن اصلاح شده را برای جایگزینی ارسال نمایید.

۴- نشانی خود را برای تماس احتمالی ذکر فرمایید.

کارشناسان این امور نظرهای دریافتی را به دقت مطالعه نموده و اقدام مقتضی را معمول خواهند داشت. پیشاپیش از

همکاری و دقت نظر جنابعالی قدردانی می‌شود.

نشانی برای مکاتبه: تهران، میدان بهارستان، خیابان صفی‌علی‌شاه - مرکز تلفن ۳۳۲۷۱ معاونت

برنامه‌ریزی و نظارت راهبردی رییس جمهور، امور نظام فنی

Email: [info@nezamfanni.ir](mailto:info@nezamfanni.ir)

web: [nezamfanni.ir/](http://nezamfanni.ir/)





## بسمه تعالی

### پیشگفتار

انسان از آغاز خلقت همواره با موضوع بلایای طبیعی مواجه بوده و تلاش نموده است تا ضمن کنترل حوادث و سوانح طبیعی، زندگی خود را از این خطرات ایمن و محفوظ دارد. در میان بلایای طبیعی، زلزله از ویژگی‌های خاصی برخوردار بوده و در قرن گذشته اهمیت بیشتری به مدیریت بحران زلزله داده شده است. کشور ما از نظر لرزه‌خیزی در منطقه فعال جهان قرار دارد و به گواهی اطلاعات و مستندات علمی از خطرپذیرترین مناطق جهان محسوب می‌شود. در سال‌های اخیر به طور متوسط هر پنج سال یک زمین‌لرزه با صدمات جانی و مالی بسیار بالا در نقطه‌ای از کشور رخ داده است و در حال حاضر ایران در صدر کشورهایی است که وقوع زلزله در آن با تلفات جانی بالا همراه است. گرچه جلوگیری کامل از خسارات ناشی از زلزله‌های شدید بسیار دشوار است لیکن با افزایش سطح اطلاعات مرتبط با لرزه‌خیزی کشور و آموزش و ترویج فرهنگ طراحی و بهسازی لرزه‌ای صحیح مستحذات (ساختمان‌ها، تأسیسات زیربنایی و شریان‌های حیاتی)، می‌توان تا حد مطلوبی تلفات و خسارات ناشی از زلزله‌های آتی را کاهش داد. در همین راستا یکی از برنامه‌های مهم برای کاهش خطرپذیری کشور در برابر زلزله، برنامه مقاوم‌سازی ساختمان‌های دولتی مهم، تأسیسات زیربنایی و شریان‌های حیاتی کشور است که تدوین ضوابط، دستورالعمل‌ها و معیارهای فنی طراحی و بهسازی لرزه‌ای از جمله نیازها و ملزومات مهم آن محسوب می‌شود.

معاونت نظارت راهبردی (امور نظام فنی) در راستای وظایف و مسوولیت‌های قانونی براساس ماده ۲۳ قانون برنامه و بودجه، نظام فنی و اجرایی کشور (مصوبه شماره ۴۲۳۳۹/ت/۳۳۴۹۷ هـ مورخ ۱۳۸۵/۴/۲۰ هیات محترم وزیران) و برنامه مقاوم‌سازی ساختمان‌های دولتی مهم، تأسیسات زیربنایی و شریان‌های حیاتی کشور، اقدام به تهیه و تدوین این نشریه با عنوان «راهنمای بارگذاری و تحلیل لرزه‌ای شریان‌های حیاتی ایران» نموده است. در تدوین این راهنما از استانداردها، آیین‌نامه‌ها و راهنماهای مشابه موجود در دیگر کشورها از جمله آمریکا، ژاپن، هندوستان و کشورهای اروپایی در کنار آیین‌نامه طراحی ساختمانها در برابر زلزله، استاندارد شماره ۲۸۰۰ ایران و سایر آیین‌نامه‌ها و راهنماهای کشور استفاده شده است. حاصل کار، نشریاتی است که به عنوان راهنما تهیه شده و روال بارگذاری، طراحی و بهسازی لرزه‌ای شریان‌های حیاتی را برای سطوح مختلف عملکرد ارایه می‌نماید (نشریات شماره ۶۰۰ تا ۶۱۰). درمورد بسیاری از اجزای سازه‌ای و غیرسازه‌ای، سعی شده است تا معیارهای پذیرش و روند طراحی مناسب با شرایط ویژه کشور ایران عرضه شده و روش‌های جمع‌آوری اطلاعات، با شرایط کشور سازگاری لازم را داشته باشد. به دلیل تجربیات اندک در حوزه طراحی و بهسازی لرزه‌ای شریان‌های حیاتی در دنیا و کشور و نیز تخصصی بودن موضوع، با وجود همه تلاش‌های انجام شده و همچنین زحمات کارگروه‌های فنی - تخصصی در بررسی و اصلاح این راهنما، قطعاً هنوز کاستی‌هایی در متن موجود است که انشاء... کاربرد عملی و وسیع این نشریه توسط مهندسان و محققان، موجبات شناسایی و برطرف نمودن آن‌ها را فراهم خواهد نمود.

معاونت نظارت راهبردی به این وسیله از شرکت مهندسی مشاور پارس‌آیندآب که مسوولیت انجام این پروژه را به عهده داشته است و همچنین تمامی افرادی که در تهیه، تدوین و پیشبرد این نشریه اهتمام ورزیده‌اند، جناب آقای مهندس حمزه مصطفوی رییس امور نظام فنی، سرکار خانم مهندس پورسید، کارشناسان محترم امور نظام فنی و نیز نهادها و کارشناسانی که با اظهارنظرهای اصلاحی و ارشادی، این معاونت را در جهت تکمیل آن یاری نموده‌اند، سپاسگذاری و قدردانی می‌نماید. امید است که اینگونه حمایت‌ها و همکاری‌ها ادامه یافته و در آینده نیز ما را در جهت افزایش غنای فنی این نشریه مساعدت نمایند.

معاون نظارت راهبردی

پاییز ۱۳۹۱



## تهیه و کنترل راهنمای بارگذاری و تحلیل لرزه‌ای شریانهای حیاتی ایران (نشریه شماره ۶۰۰)

مجری: مهندسین مشاور پارس آیند آب

### اعضای کارگروه اصلی تهیه‌کننده:

دکترای عمران - سازه (شریانهای حیاتی)	نعمت حسنی (مدیر فنی)
دکترای عمران - سازه	محمد صافی (معاون مدیر فنی)
کارشناس مهندسی عمران	امید فرقانی (مدیر اجرایی)
دکترای عمران - ژئوتکنیک	سعید قربان‌بیگی
دکترای عمران - سازه (شریانهای حیاتی)	رضا راستی اردکانی
دکترای عمران - خاک و پی	احمد رضا محبوبی اردکانی
دکترای لرزه‌شناسی	عباس مهدویان
دکترای عمران - زلزله	مرتضی بسطامی
دکترای عمران - زلزله	امیرحسین خلوتی
کارشناس ارشد مهندسی عمران - ژئوتکنیک	اعظم حسینی ارجمندی
کارشناس مهندسی عمران - ساختمانهای آبی	مهسان سادات حسینی
کارشناس ارشد مهندسی عمران - زلزله	هادی کردستانی
کارشناس ارشد مهندسی عمران - زلزله	پیام پیران عقل
کارشناس ارشد مهندسی عمران - زلزله	نعیمه رفیعی
کارشناس ارشد مهندسی عمران - زلزله	مهدی شادابفر
کارشناس مهندسی عمران	حمید قربان‌بیگی
کارشناس مهندسی عمران - ساختمانهای آبی	نگار وکیلی فرد

### اعضای کارگروه همکار از کشور ژاپن در تهیه پیش‌نویس اولیه:

دانشگاه کوبه	پرفسور شیرو تاکادا
موسسه تحقیقاتی شریانهای حیاتی (RILE)	دکتر جونچی ونو
شرکت مهندسی گاز اوزاکا	دکتر یاسئو اوگاوا
مرکز تحقیقات برق مرکزی ژاپن	دکتر کیزو اوتومو
دانشگاه کوبه	دکتر یاسوکو کوواتا
شرکت مهندسی مشاور نفتی چبودای ژاپن (chas)	مهندس ماسامی اوشیما
شرکت مهندسی مشاور نفتی چبودای ژاپن (chas)	مهندس فومیو آندو





### اعضای کارگروه‌های فنی - تخصصی بازخوانی و بررسی متن نهایی:

دکترای عمران - ژئوتکنیک لرزه‌ای	عباس قلندرزاده (بارگذاری)
دکترای عمران - زلزله	رضا کرمی محمدی (گاز)
کارشناس ارشد مهندسی عمران - زلزله	انوشه رضایی جوان (گاز)
کارشناس ارشد مهندسی عمران - زلزله	وحید اکرمی (گاز)
کارشناس ارشد مهندسی عمران - زلزله	فرزاد نیک‌فر (گاز)
کارشناس ارشد مهندسی عمران - زلزله	علیرضا آقابابایی مبارکه (برق و مخابرات)
کارشناس ارشد مهندسی عمران - زلزله	فریبرز سهرابی (برق و مخابرات)
دکترای عمران - خاک و پی	هادی بهادری (آب و فاضلاب)
دکترای عمران - سازه	سعید تاریوردیلوی اصل (آب و فاضلاب)
کارشناس ارشد مهندسی عمران - سازه‌های هیدرولیکی	بهنام وخشوری (آب و فاضلاب)

### اعضای کارگروه ترجمه و ویرایش فنی:

دکترای زبان و ادبیات ژاپنی	فرزانه مرادی
کارشناس ارشد مهندسی عمران	رسول خوشروان آذر
کارشناس ارشد زبان ژاپنی	فاطمه قره‌خانی
کارشناس زبان ژاپنی	مهناز علیزاده
کارشناس مهندسی عمران - آب و فاضلاب	فریده عاشوری

### اعضای گروه هدایت و راهبری پروژه:

معاون امور نظام فنی	علیرضا توتونچی
رییس گروه امور نظام فنی	فرزانه آقارمضانعلی
مشاور عالی امور نظام فنی	علی تبار
کارشناس مسئول پروژه در امور نظام فنی	فرزاد پارسا
کارشناس امور نظام فنی	حمیدرضا خاشعی





## فهرست مطالب

عنوان	صفحه
<b>فصل اول - کلیات</b>	
۱-۱- مقدمه.....	۳
۲-۱- هدف.....	۳
۳-۱- گستره کاربرد این راهنما.....	۳
۱-۳-۱- سازماندهی این راهنما.....	۴
۲-۳-۱- نکاتی در کاربرد این راهنما.....	۴
۴-۱- مراجع اصلی این راهنما.....	۵
<b>فصل دوم - ملاحظات بارگذاری و طراحی لرزه‌ای</b>	
۱-۲- ملاحظات عمومی در بارگذاری و طراحی لرزه‌ای شریان‌های حیاتی.....	۹
۱-۱-۲- ملاحظات تجهیزات.....	۹
۲-۱-۲- ملاحظات خطوط انتقال.....	۹
۳-۱-۲- ملاحظات شبکه‌های توزیع و جمع‌آوری.....	۱۰
۲-۲- سطوح خطر لرزه‌ای.....	۱۱
۳-۲- روش‌های بارگذاری و تحلیل لرزه‌ای.....	۱۱
<b>فصل سوم - بار لرزه‌ای ناشی از انتشار امواج</b>	
۱-۳- روش شبه استاتیکی.....	۱۹
۱-۱-۳- شدت لرزه.....	۱۹
۲-۱-۳- ضریب اهمیت.....	۲۰
۳-۱-۳- نسبت شتاب مبنای طرح.....	۲۰
۴-۱-۳- ضریب بزرگ‌نمایی لایه‌های خاک.....	۲۰
۵-۱-۳- ضریب زلزله.....	۲۱
۶-۱-۳- نیروی زلزله افقی طراحی.....	۲۱
۷-۱-۳- روش شبه استاتیکی اصلاح شده.....	۲۲
۸-۱-۳- نیروی زلزله اصلاح شده.....	۲۴
۲-۳- روش‌های دینامیکی.....	۲۵
۱-۲-۳- روش طیف پاسخ.....	۲۵
۲-۲-۳- روش تحلیل تاریخچه زمانی.....	۲۵
۳-۲-۳- روش پاسخ تغییر مکان برای اجزای مدفون.....	۲۶



۳-۳- ضریب میدان نزدیک (نسبت به گسل)..... ۲۹

### فصل چهارم- بار لرزه‌ای ناشی از مخاطرات ژئوتکنیکی

۱-۴- مخاطرات ژئوتکنیکی..... ۳۳

۲-۴- روان‌گرایی..... ۳۳

۱-۲-۴- تشخیص منطقه مستعد روان‌گرایی..... ۳۳

۲-۲-۴- ارزیابی روان‌گرایی..... ۳۵

۱-۲-۲-۴- تعیین پارامتر مقاومت روان‌گرایی..... ۳۵

۲-۲-۲-۴- تعیین شاخص پتانسیل روان‌گرایی..... ۳۷

۳-۲-۴- محاسبه جابه‌جایی زمین..... ۳۸

۴-۲-۴- محاسبه فشار جانبی ناشی از گسترش جانبی..... ۴۲

۳-۴- زمین لغزه..... ۴۳

۱-۳-۴- ارزیابی زمین‌لغزه در اثر جابه‌جایی دائمی زمین..... ۴۳

۲-۳-۴- محاسبه زمین‌لغزه به وجود آمده در اثر تغییر مکان دائمی زمین..... ۴۳

۴-۴- جابه‌جایی گسل..... ۴۴

۱-۴-۴- بررسی گسل فعال..... ۴۴

۲-۴-۴- جابه‌جایی گسل برای طراحی زلزله..... ۴۴

۳-۴-۴- کرنش حداکثر در تقاطع با گسل..... ۴۵

### پیوست اول- محاسبه پرپود تجهیزات

۱- مقدمه..... ۴۹

۲- پرپود طبیعی مخزن کروی..... ۴۹

۳- پرپود طبیعی مخزن استوانه‌ای..... ۵۱

۴- پرپود طبیعی سازه قابی برج‌ها و محفظه‌ها (وسل)..... ۵۱

۱-۴- بیشترین نسبت وزن سازه قابی ۰/۱ یا کمتر..... ۵۲

۲-۴- بیشترین نسبت وزن سازه قابی بیش از ۰/۱..... ۵۲

### پیوست دوم- روند کلی بارگذاری و تحلیل لرزه‌ای در این راهنما



## فهرست اشکال

عنوان	صفحه
شکل ۱-۳ $\beta_{5n}$ ، تقویت پاسخ استاندارد.....	۲۴.....
شکل ۲-۳ $C_h$ ، ضریب اصلاح میرایی.....	۲۴.....
شکل ۳-۳ طیف پاسخ سرعت برای سطح خطر-۱ زلزله.....	۲۷.....
شکل ۴-۳ طیف پاسخ سرعت برای سطح خطر-۲ زلزله.....	۲۷.....
شکل ۵-۳ رابطه سرعت ظاهری موج و پیوند طبیعی خاک.....	۲۹.....
شکل ۱-۴ گسترش جانبی زمین شیب‌دار.....	۳۹.....
شکل ۲-۴ توزیع جابه‌جایی افقی در زمین شیب‌دار.....	۳۹.....
شکل ۳-۴ نمونه‌ای از نحوه جابه‌جایی افقی زمین در اثر گسترش جانبی ناشی از روانگرایی در پشت دیواره ساحلی.....	۴۰.....
شکل ۴-۴ مدل لوله در تقاطع با گسل.....	۴۵.....
شکل ۱ مخزن کروی.....	۵۰.....
شکل ۲ $H_t$ و $H_{sf}$ .....	۵۲.....
روندنمای کلی بارگذاری و طراحی لرزه‌ای در این راهنما.....	۵۶.....





## فهرست جداول

عنوان	صفحه
جدول ۱-۲ روش‌های محاسبه لرزه‌های اجزای سامانه آبرسانی	۱۳
جدول ۲-۲ روش‌های محاسبه لرزه‌های اجزای سامانه فاضلاب	۱۴
جدول ۳-۲ روش‌های محاسبه لرزه‌های اجزای سامانه گاز رسانی	۱۴
جدول ۴-۲ روش‌های محاسبه لرزه‌های اجزای سامانه برق رسانی	۱۵
جدول ۵-۲ روش‌های محاسبه لرزه‌های اجزای سامانه مخابرات	۱۶
جدول ۶-۲ روش‌های محاسبه لرزه‌های مجاری سامانه‌های شریان‌های حیاتی	۱۶
جدول ۱-۳ ضریب اهمیت ( $\beta_1$ )	۲۰
جدول ۲-۳ نسبت شتاب مبنای طرح ( $\beta_2$ )	۲۰
جدول ۳-۳ ضریب بزرگ‌نمایی ساخت‌گاه ( $\beta_3$ )	۲۱
جدول ۴-۳ نسبت میرایی برج‌ها، مخازن کروی و قاب‌ها	۲۳
جدول ۵-۳ نسبت میرایی مخزن استوانه‌ای	۲۳
جدول ۶-۳ ضریب محل برای پیوندهای کوتاه، $N_{fa}$	۲۹
جدول ۷-۳ ضریب محل برای پیوندهای بلند، $N_v$	۳۰
جدول ۸-۳ نوع منبع لرزه‌ای	۳۰
جدول ۱-۴ اطلاعات زمین‌شناختی مورد نیاز در ارزیابی روان‌گرایی با استفاده از پارامتر مقاومت روان‌گرایی	۳۴
جدول ۲-۴ ضریب کاهش پارامترهای ژئوتکنیکی، $D_E$	۳۸
جدول ۳-۴ مقدار اصلاحی $N$ با در نظر گرفتن اثر اندازه دانه‌ها در لایه روان‌شده نام با توجه به درصد ریزدانه‌ها	۳۹
جدول ۴-۴ درصد تغییر شکل دیواره ساحلی	۴۱
جدول ۵-۴ پارامتر اصلاح فشار جانبی در لایه روان‌شده در اثر گسترش جانبی	۴۳
جدول ۶-۴ پارامتر اصلاح فاصله از بر آب	۴۳
جدول ۷-۴ ضرایب مدل گسل	۴۵
جدول ۱ ضریب مهار	۵۱







## تعاریف

اتصال	مجموعه‌ای از المان‌ها که دو عضو را به یک‌دیگر متصل می‌کند.
پاسخ تغییر مکان لرزه‌ای	پاسخ تغییر مکان سیستم یک درجه آزادی برای تکان‌های سینوسی با محتوای فرکانسی مختلف.
تغییر مکان گسل	گسیختگی گسل در سطح زمین.
تغییر مکان ماندگار	تغییر مکان زمین در حالت غیر ارتجاعی.
تقاطع گسل	این عبارت اغلب برای زمانی که خط لوله از گسل موجود عبور می‌کند استفاده می‌شود.
تنش مجاز معادل	روش طراحی کاهش شدت لرزه‌ای مطابق با حالت شکل‌پذیری.
حالت حد خرابی	حالتی که سازه بلافاصله بعد از زلزله MOE می‌تواند مورد بهره‌برداری قرار بگیرد.
حالت حد نهایی	خرابی فیزیکی کوچک بدون اثر گذاری بر زندگی انسان‌ها و محیط زیست و بدون از دست دادن پایداری سیستم‌ها.
خط لوله مدفون	خط لوله‌ای که در زیر زمین اجرا می‌گردد.
خطوط لوله روزمینی	خط لوله‌ای که بر بالای سطح زمین نصب و با تجهیزات تکیه‌گاهی نگه‌داری می‌شود.
روش استاتیکی	روش کنترل عملکردهای لرزه‌ای، در شرایطی که نیروی زلزله به صورت استاتیکی به سازه و زمین با استفاده از ضرایب لرزه‌ای و با احتساب کنش‌های لرزه‌ای ناشی از زلزله، اعمال می‌شود.
روش طراحی شکل‌پذیر	روش طراحی با در نظر گرفتن شکل‌پذیری مصالح.
شدت اریاس	شاخص حرکت زمین در زلزله، بر حسب cm/s.
شکل‌پذیری	توانایی جذب و استهلاک انرژی و حفظ ظرفیت باربری سازه در حالت رفتار غیر خطی آن و جذب تغییر مکان پسماند در حین زلزله.
شناوری یا برکنش	نیروی برکنش تولید شده به علت اختلاف‌های فشار.
ضریب تبدیل	نسبت کرنش سازه‌ای لوله به کرنش آزاد زمین.
ضریب رفتار	ضریب بیانگر ترکیب ظرفیت شکل‌پذیری کلی و مقاومت مازاد سیستم مقاوم در برابر نیروی جانبی.
ضریب طراحی	پارامتری که برای رده‌بندی مشخصات محل به کار می‌رود.
ضریب مقاومت روان‌گرایی	نسبت مقاومت برشی دینامیکی به تنش برشی لرزه‌ای.
ضریب میدان نزدیک	ضریب به کار رفته در طراحی با در نظر گرفتن زلزله میدان نزدیک.
طراحی به روش نرمی	روش طراحی لرزه‌ای سازه‌ها با در نظر گرفتن عملکرد غیر ارتجاعی.
طول موج	فاصله انتشار موج در طول یک چرخه.
عملکرد لرزه‌ای هدف	سطح عملکردی که به منظور هدف طراحی تعیین می‌شود.
گسترش جانبی	تغییر مکان افقی خاک ناشی از روان‌گرایی و زمین لغزه.
گسل فعال	گسلی فعال در نظر گرفته می‌شود که در ۱۰۰۰۰ سال گذشته حرکت داشته باشد.
لغزش	حالت فیزیکی خاک اطراف لوله که بر سطح لوله می‌لغزند.
مجرا	سازه مدفون بزرگی که برای نصب سازه‌های لوله‌ای به کار می‌رود.





## علائم

مقطع مهار	$A_B$
سطح مقطع تکیه‌گاه پایینی	$A_{CL}$
شتاب پاسخ افقی در پریود طبیعی T	$A_H(T)$
شتاب پاسخ قائم در پریود طبیعی T	$A_V(T)$
تعداد متوسط سالانه زلزله‌هایی که بزرگای آن‌ها بزرگ‌تر یا برابر صفر بوده است.	$a_1$
ضرایب مدل گسل	$a, b$
درست‌نمایی نسبی زلزله بزرگ و کوچک	$b_1$
پارامتر اصلاح مقدار N در ریزدانه	$C_1, C_2$
ضرایب مهار	$C_3, C_4$
ضریب اصلاح وابسته به میرایی سازه	$C_h$
پارامتر اصلاح نیروی جابه‌جایی جانبی در لایه روان شده	$C_L$
پارامتر اصلاح نیروی جابه‌جایی جانبی در لایه روان نشده	$C_{NL}$
پارامتر اصلاح فاصله از آب	$C_S$
پارامتر اصلاح موقعیت	$c$
پارامتر تعدیل حرکت زمین در زلزله	$c_w$
قطر داخلی	$D_0$
قطر دایره ایجاد شده توسط مرکز تکیه‌گاه‌ها	$D_B$
قطر خارجی تکیه‌گاه بالایی	$D_C$
قطر داخلی مخزن کروی	$D_S$
مدول الاستیسیته	$E$
پارامتر مقاومت روان‌گرایی	$F_L$
نیروی زلزله افقی اصلاح شده	$F_{MH}$
نیروی زلزله قائم اصلاح شده	$F_{MV}$
نیروی زلزله افقی طراحی	$F_{SH}$
درصد تغییر شکل	$F_w$
شتاب ثقل	$g$
ارتفاع از سطح زمین	$h$
عمق سطح آب زیرزمینی	$h_w$



ضخامت لایه سطحی	H
ارتفاع از سطح زیرین صفحه پایه تا مرکز بدنه کروی	$H_C$
ضخامت لایه نام	$H_i$
ضخامت لایه روان شده	$H_L$
بالاترین ارتفاع سطح سیال	$H_{NL}$
ضخامت لایه روان نشده	$H_{NL}$
ارتفاع سازه قابی	$H_t$
ارتفاع سازه ساحلی (اسکله)	$H_w$
ممان اینرسی سطح تکیه‌گاه پایینی	$I_C$
ضریب فشار پاسیو زمین	$k_p$
صلبیت افقی	K
صلبیت دورانی کل بدنه	$K_1$
صلبیت برشی کل بدنه	$K_2$
شدت لرزه افقی در سطح زمین	$K_H$
ضریب زلزله اصلاح شده افقی	$K_{MH}$
ضریب زلزله اصلاح شده عمودی	$K_{MV}$
ضریب زلزله افقی طراحی است	$K_{SH}$
شدت لرزه قائم در سطح زمین	$K_v$
نسبت تنش برشی لرزه‌ای	L
فاصله بین تکیه‌گاه‌های مجاور	L
طول موج ظاهری	$L_A$
طول مؤثر تغییر شکل لوله ناشی از تغییر مکان گسل	$L_a$
طول منطقه گسترش جانبی	$L_{w0}$
فاصله اسکله از تجهیز	$L_{wp}$
بزرگای لنگر بر اساس دوره بازگشت زلزله طراحی	M
بزرگای زلزله	M
جابه‌جایی حداکثر گسل (PGD) در سطح زمین	MD
تعداد تکیه‌گاه‌ها	$n_s$
مقدار به‌دست آمده از آزمایش نفوذپذیری استاندارد	N
مقدار N اصلاح شده که نشان‌دهنده تأثیر اندازه دانه‌هاست	$N_a$



مقدار $N$ اصلاح شده که اثر اندازه دانه را در لایه روان شده $i$ نشان می‌دهد.	$N_{bi}$
ضریب محل برای پریودهای کوتاه	$N_{fa}$
مقدار $N$ به دست آمده از آزمایش نفوذپذیری استاندارد لایه روان شده $i$	$N_i$
مقدار $N$ معادل مطابق با فشار مؤثر سربار $98$ کیلو نیوتن بر مترمربع	$N_1$
مقدار $N$ معادل لایه روان شده $i$ طبق فشار مؤثر سربار $98$ کیلو نیوتن بر متر مربع	$N_{li}$
ضریب محل برای پریودهای بلند	$N_v$
فاصله شمع	$P_{ip}$
شاخص روانی	$P_L$
نیروی جابه‌جایی جانبی در هر واحد منطقه اعمال شده بر یک عضو سازه‌ای در یک لایه روان شده در عمق $x$	$q_L$
نیروی جابه‌جایی جانبی در هر واحد منطقه اعمال شده بر یک عضو سازه‌ای در یک لایه روان نشده در عمق $x$	$q_{NL}$
پارامتر کاهش نسبت تنش برشی لرزه‌ای بر حسب عمق	$r_d$
فاصله از مرکز زلزله	$R$
نسبت تنش برشی سه محوری دایره‌ای	$R_L$
نسبت مقاومت برشی دینامیکی	$R_r$
طیف سرعت طراحی	$S_v$
ضخامت دیوار پانل کناری در یک سوم از ارتفاع پانل کناری	$t_{1/3}$
پریود طبیعی جزء	$T$
تغییر مکان افقی زمین در امتداد لوله	$U_h$
جابه‌جایی افقی در عمق $x$	$U_h(x)$
سرعت انتقال موج	$V$
سرعت موج برشی متوسط در لایه $i$ ام	$V_{si}$
وزن بهره‌برداری ( $N$ )	$W_0$
تابع عمق از سطح زمین	$W(x)$
ضریب اهمیت جزء	$\beta_1$
نسبت شتاب مبنای طرح	$\beta_2$
ضریب تقویت لرزه از سنگ کف به سطح زمین با توجه به نوع خاک و ضریب منطقه	$\beta_3$
ضریب بزرگ‌نمایی پاسخ افقی	$\beta_4$
ضریب تقویت پاسخ در جهت افقی	$\beta_5$
ضریب تقویت پاسخ استاندارد	$\beta_{5n}$
ضریب تقویت پاسخ در جهت عمودی	$\beta_6$



شتاب افقی در سطح زمین	$\alpha_H$
شتاب قائم در سطح زمین	$\alpha_V$
شتاب افقی حداکثر روی سنگ بستر	$\alpha'_{HT}$
کرنش زمین	$\varepsilon_G$
مجموع تنش مصالح رویی	$\sigma_v$
تنش مؤثر مصالح رویی	$\sigma'_v$
وزن مخصوص خاک بالای سطح آب زیرزمینی	$\gamma_{t1}$
وزن مخصوص خاک زیر سطح آب زیرزمینی	$\gamma_{t2}$
وزن مخصوص مؤثر خاک زیر سطح آب زیرزمینی	$\gamma'_{t2}$
جابه‌جایی افقی زمین	$\delta_h$
مجموع فشار سربار لایه روان شده i	$\sigma_{vi}$
مقدار N اصلاح شده که اثر اندازه دانه را در لایه روان شده i با توجه به ریزدانه نشان می‌دهد.	$\Delta N_{li}$
فشار مؤثر سربار در مرکز لایه روان شده i	$\sigma'_{vi}$
زاویه شیب سطح زمین	$\theta_g$
ضریب بار	$\gamma_\delta$
مدول ویسکوزیته لایه روان شده i	$\mu_i$
جابه‌جایی اسکله	$\Delta_w$
منطقه گسترش جانبی	$\delta_h$
متوسط وزن مخصوص لایه روان نشده	$\gamma_{NL}$
متوسط وزن مخصوص لایه روان شده	$\gamma_L$
نرخ متوسط سالانه افزایش بزرگای M	$\lambda_M$
ترتیب زاویه برخورد با گسل نسبت به محور لوله	$\beta$
زاویه مهار مورب با سطح افق (درجه)	$\theta_e$



# فصل ۱

---

---

## کلیات







## ۱-۱- مقدمه

شریان‌های حیاتی به مجموعه سازه‌ها، تأسیسات و تجهیزاتی اطلاق می‌شود که وظیفه ذخیره، تأمین، انتقال و توزیع نیازهای حیاتی شامل آب، برق، گاز و یا جمع‌آوری، ذخیره و تصفیه یا بازیافت فاضلاب و مواد زائد و یا برقراری ارتباط شامل تلفن ثابت و همراه، اینترنت و دیتا را به عهده دارند. این آیین‌نامه شامل راه‌ها و پل‌ها، بدلیل گستردگی، اهمیت ویژه و داشتن استانداردها و آیین‌نامه‌های مستقل نمی‌شود.

با توجه به نوپایی مهندسی زلزله شریان‌های حیاتی، اکثر قریب به اتفاق ضوابط طراحی و بهسازی لرزه‌ای در کشورهای پیشرفته‌ای چون ژاپن و امریکا نیز به صورت راهنما بوده و استاندارد نشده‌اند. در ایران نیز برای اولین گام اساسی در مدون کردن مدارک طراحی و بهسازی لرزه‌ای شریان‌های حیاتی، راهنمای مربوطه تهیه شده تا پس از گذشت زمان، آشنایی و تسلط متخصصان به مرور زمان به صورت مقررات و بعد هم به شکل استاندارد مورد استفاده قرار گیرد.

راهنمای حاضر بر اساس مدارک مشابه در کشورهای پیشرفته لرزه خیز همراه با تجربیات داخلی و بعضی دیگر از کشورهای مطرح در زمینه مهندسی زلزله تدوین شده است. در راستای بهره‌گیری از تجارب دیگر کشورها سعی شده است که حتی‌الامکان به مسأله بومی‌سازی توجه شده و مطالب ساده و کاربردی‌تر ارائه شود.

## ۱-۲- هدف

هدف این راهنما ارائه چارچوب تعیین حداقل بار زلزله و روش تحلیل لرزه‌ای به منظور طراحی اجزای شریان‌های حیاتی مختلف در برابر زلزله می‌باشد. لذا هدف این راهنما تأمین ایمنی قابل قبول با توجه به ریسک منطقی بر اساس شرایط اقتصادی و ماهیت خطر زلزله و آسیب‌پذیری تأسیسات سامانه‌های شریانی می‌باشد.

## ۱-۳- گستره کاربرد این راهنما

گستره کاربرد این راهنما، اجزای مختلف روزمینی و زیرزمینی شریان‌های حیاتی مطابق طبقه‌بندی فصل دوم این راهنما می‌باشد. اجزای سازه‌ای شریان‌های حیاتی به دو قسمت اساسی تقسیم می‌شوند:

- سازه‌های ایستگاهی (سازه‌هایی که در یک محل ایجاد شده‌اند)
  - سازه‌های خطی و شبکه‌ای (سازه‌هایی که یک بعد آنها طویل بوده و بین سازه‌های ایستگاهی امتداد یافته‌اند)
- سازه‌های ایستگاهی به طور عمده روزمینی هستند و در مواردی زیرزمینی، در حالی که سازه‌های خطوط و شبکه‌ها به طور عمده زیرزمینی مدفون و در بعضی موارد روزمینی می‌باشند.

سازه‌های ایستگاهی به خاطر جرم قابل توجه، متأثر از پاسخ شتاب زمین به زلزله هستند، در حالی که سازه‌های خطی و شبکه‌ای که به طور عمده مدفون نیز می‌باشند از پاسخ سرعت زمین به زلزله و در مواردی جابه‌جایی زمین تأثیرپذیری بیشتری دارند. بر اساس تجربه زلزله‌های گذشته، افزایش شتاب زلزله همراه با خرابی بیشتر سازه‌های ایستگاهی متناسب با جرم آن‌ها بوده‌است.



در مواقعی که سرعت کم بوده است آسیب قابل توجهی به سازه‌های خطی و شبکه‌ای یعنی خطوط لوله و تونل‌ها وارد نشده‌است. سازه‌های ایستگاهی شریان‌های حیاتی بر خلاف ساختمان‌ها که جرم آن‌ها به طور نسبتاً مرتب در طبقات در ارتفاع توزیع گردیده است دارای توزیع مشخصی از جرم نیستند. لذا نیروی اینرسی ناشی از زلزله بر آن‌ها در مرکز جرم آن‌ها تأثیر داده می‌شود. این نیرو از ضرب جرم سازه در شتاب اصلاح شده در قالب ضریب زلزله به دست می‌آید.

سازه‌های طویل خطی و شبکه‌ای، اعم از زیرزمینی و روزمینی، نسبت به تغییر مکان نسبی تحمیل شده بر خود حساس هستند. تغییر مکان نسبی وارده، تبدیل به کرنش و تنش در این سازه‌ها می‌گردد.

اثر اینرسی در سازه‌های خطی و شبکه‌ای، از روزمینی به مدفون کاهش پیدا می‌نماید زیرا در سازه‌های مدفون رفتار سازه عملاً تحت تأثیر رفتار خاک بوده و جرم آن در مقایسه با خاک محیطی خود بسیار ناچیز و قابل اغماض می‌باشد.

سازه‌های ایستگاهی، از تأسیسات مختلف داخل یا خارج از ساختمان تشکیل شده‌اند. سیستم‌های خارج از ساختمان‌ها به دو صورت روزمینی و زیرزمینی ساخته می‌شوند.

بعضی از اجزای خاص در سامانه شریان‌های حیاتی دارای ویژگی‌هایی منحصر به فردی هستند که آن‌ها را از اجزای مطروحه در این راهنما مستثنی می‌نماید. این موارد استثنایی نیز پس از انجام بررسی‌های لازم در ویرایش‌های بعدی در محدوده این راهنما قرار خواهد گرفت.

### ۱-۳-۱- سازماندهی این راهنما

این راهنما با هدف و گستره فوق در فصول زیر سازماندهی شده است:

فصل اول: کلیات

فصل دوم: ملاحظات بارگذاری و طراحی لرزه‌ای

فصل سوم: بار لرزه‌ای ناشی از انتشار امواج

فصل چهارم: بار لرزه‌ای ناشی از مخاطرات ژئوتکنیکی

پیوست اول: محاسبه پریود تجهیزات

پیوست دوم: روند کلی بارگذاری و تحلیل لرزه‌ای در این راهنما

### ۱-۳-۲- نکاتی در کاربرد این راهنما

با توجه به این که این اولین ویرایش راهنمای بارگذاری لرزه‌ای شریان‌های حیاتی در ایران می‌باشد، دارای ابهامات و اشکالاتی نظیر سایر راهنماها و آیین‌نامه‌های قبلی تدوین شده برای کشور خواهد بود. برای به حداقل رساندن این مشکلات در این راهنما و رفع هرچه سریع‌تر آن‌ها توجه به موارد زیر بسیار مؤثر و مفید است:

۱- سعی شده است ضوابط این راهنما با استاندارد ۲۸۰۰ تناقضی نداشته باشد. در صورت بروز هرگونه تناقض اولویت با استاندارد ۲۸۰۰ می‌باشد.

۲- در صورت کمبود اطلاعات برای بارگذاری اجزای سامانه‌های هدف در این راهنما، از استاندارد ۲۸۰۰ و مبحث ششم مقررات ملی ساختمان می‌توان استفاده نمود.



- ۳- روش‌هایی که در این راهنما به آن‌ها اشاره شده ولی شرح داده نشده‌اند، مطابق استاندارد ۲۸۰۰ ایران و یا سایر آیین‌نامه‌های معتبر مورد استفاده قرار می‌گیرند.
- ۴- سایر راهنماها و مدارک مشابهی که به صورت موردی برای طراحی لرزه‌ای تأسیسات برقی توسط مراجع ذی‌صلاح خارجی و داخلی تهیه و تدوین شده باشد می‌تواند در هماهنگی با این راهنما مورد استفاده قرار گیرد.
- ۵- از تمامی استفاده‌کنندگان این راهنما انتظار می‌رود برای تطابق هرچه بهتر و سهولت هرچه بیشتر کاربرد آن در کشور نظرات اصلاحی و پیشنهادات خود را ارسال نمایند تا در ویرایش‌های بعدی آن مورد استفاده تدوین‌کنندگان قرار گیرد.

### ۱-۴- مراجع اصلی این راهنما

در تدوین این راهنما از استانداردها، آیین‌نامه‌ها، راهنماها و دستورالعمل‌های مختلفی استفاده شده است. اهم این مدارک به شرح زیر است:

- ✓ استاندارد ۲۸۰۰ ایران: آیین‌نامه طراحی ساختمان‌ها در برابر زلزله، استاندارد ۲۸۰۰، مرکز تحقیقات ساختمان و مسکن، ۲۰۰۵
- ✓ UBC97: آیین‌نامه ساختمان‌های یکنواخت، ایالات متحده امریکا، ۱۹۹۷
- ✓ ASCE7: حداقل بارهای طراحی ساختمان‌ها و سایر سازه‌ها، ASCE، ۲۰۰۶
- ✓ Eurocode 8: طراحی سازه‌های مقاوم در برابر زلزله، بخش ۴: سیلوها، مخازن و خطوط لوله، کمیته اروپایی استاندارد، ۲۰۰۶
- ✓ BCJ1997: مشخصات طراحی لرزه‌ای تجهیزات ساختمانی، مرکز ساختمان ژاپن، ۱۹۹۷
- ✓ JWJA97: مشخصات طراحی لرزه‌ای و ساخت تأسیسات آب‌رسانی، شرکت آب ژاپن، ۱۹۹۷
- ✓ کمیته گاز ژاپن: راهنمای طراحی لرزه‌ای خط لوله گاز فشار قوی برای روان‌گرایی، JGA-207-01، ۲۰۰۱
- ✓ انجمن ایمنی گاز فشار قوی ژاپن (KHK): آیین‌نامه طراحی لرزه‌ای تأسیسات گازی فشار قوی، ۲۰۰۶





# فصل ۲

---

---

## ملاحظات بارگذاری و طراحی

### لرزه‌های





## ۲-۱- ملاحظات عمومی در بارگذاری و طراحی لرزه‌ای شریان‌های حیاتی

ملاحظات، ضوابط و معیارهای بارگذاری لرزه‌ای سازه‌های ساختمانی ایستگاهی بر اساس استاندارد ۲۸۰۰ می‌باشد. در مواردی که استاندارد ۲۸۰۰ در مورد سازه‌های ساختمانی شریان‌های حیاتی نارسا باشد می‌توان از سایر آیین‌نامه‌های معتبر بارگذاری لرزه‌ای استفاده نمود.

در مورد سایر سازه‌های ایستگاهی باید از ضوابط راهنمای طراحی شریان حیاتی مربوطه استفاده شود.

### ۲-۱-۱- ملاحظات تجهیزات

- معماری و پیکربندی این سازه‌ها بر اساس فرایند عملکرد آن‌ها بوده و لازم است به نامنظمی‌ها، تغییرات جرم و سختی، فشارهای داخلی، ویژگی‌های مواد شیمیایی و صنعتی داخل آن‌ها و دمای جریان فرایند توجه کافی مبذول گردد.
- ملاحظات ژئوتکنیکی این سازه‌ها نیز از ملاحظات مشابه در استاندارد ۲۸۰۰ تبعیت می‌نماید.
- ساختمانی که سازه‌های تأسیساتی را در داخل خود حفاظت می‌نماید، سازه ساختمانی ملحوظ می‌شود.
- سازه‌های تأسیساتی به طور کلی از سه قسمت بدنه، پایه و شالوده تشکیل شده‌اند. در بعضی از این سازه‌ها ممکن است که بدنه بدون پایه بوده و به طور مستقیم روی شالوده قرار گرفته باشد.
- با توجه به طراحی بدنه سازه‌های تأسیساتی بر اساس استانداردها و آیین‌نامه‌های فرایندی مربوطه، ملاحظات بارگذاری لرزه‌ای به طور عمده به پایه و شالوده این سازه‌ها معطوف می‌گردد.
- مقاومت و سختی در پایه‌ها و پایداری در مقابل لغزش و واژگونی در شالوده‌ها از اهم مسائل طراحی و ارزیابی لرزه‌ای این سازه‌ها می‌باشد.
- اتصال مناسب بدنه به پایه و پایه به شالوده و داشتن سازگاری لازم در رفتار لرزه‌ای الزامی است.
- اتصال سازگار بین این سازه‌ها با سازه‌های متصل یا مجاور خود به نحوی که تغییر مکان‌های نسبی دو سر خود را به راحتی تحمل نمایند ضروری است.
- اتصالات هرگونه لوله، تونل، شیرآلات و نظایر آن‌ها به این سازه‌ها بهتر است دارای انعطاف پذیری مورد نیاز باشد. این انعطاف پذیری می‌تواند به طرق مختلف نظیر شکل هندسی مناسب جزء اتصال U و Z شکل، آکاردئونی، شیلنگی و یا موارد مشابه تأمین گردد.
- در مواردی که فشار و یا دما بسیار زیاد باشد انعطاف پذیری اتصال به سازه‌های تأسیساتی بهتر است از طریق اشکال انعطاف‌پذیر لوله‌های رابط استفاده گردد، مگر آن‌که از نظر عملیات فرایندی این امر میسر نباشد که در این صورت می‌توان از سایر روش‌های ایمن استفاده نمود.

### ۲-۱-۲- ملاحظات خطوط انتقال

- این خطوط به دو دسته روزمینی و زیرزمینی دسته‌بندی می‌شوند. خطوط لوله انتقال معمولاً دارای قطر بزرگی می‌باشند.



- بهتر است این خطوط به صورت مدفون و در صورت لزوم در بعضی از قسمت‌ها به صورت روزمینی اجرا شوند.
- خطوط کابلی (برق و مخابرات) هم معمولاً در شکل زیرزمینی رفتار لرزه‌ای بهتری دارند.
- خطوط زیرزمینی عبور کننده از داخل مجاری، رفتاری تابع رفتار مجرا خواهند داشت.
- این خطوط باید در زلزله و جابه‌جایی‌های ناشی از مخاطرات ژئوتکنیکی ارزیابی شوند.
- در محل عبور از گسل‌ها لازم است که تدابیر لازم برای کاهش اثر جابه‌جایی گسل بر لوله یا تونل صورت پذیرد.
- با توجه به تجربیات رفتار لرزه‌ای در زلزله‌های گذشته، استفاده از لوله‌های با مصالح ترد در خطوط انتقال توصیه نمی‌شود. لوله‌های فولادی، پلی اتیلنی رفتار لرزه‌ای قابل قبولی داشته‌اند.
- کاربرد لوله‌های چدنی، آزبستی و سرامیکی در خطوط انتقال توصیه نمی‌شود.
- لوله‌های بتنی، پلاستیکی (نظیر پی وی سی) و جی آر پی می‌توانند حسب مورد با قضاوت مهندس مشاور و موافقت کارفرما مورد استفاده قرار گیرد.
- در اتصال لوله‌های فولادی پیوسته حتماً باید از جوش نفوذی استفاده و از صحت اجرای آن اطمینان حاصل شود.
- لوله‌های پلی اتیلنی با اتصالات نفوذی بات فیوژن و الکتروفیوژن را می‌توان مورد استفاده قرار داد.
- لازم است از نفوذ کامل جوش اطمینان حاصل نمود.
- در مورد لوله‌های با اتصالات مکانیکی لازم است که از اتصالات ضد زلزله استفاده شود.
- در مجاری بزرگ انتقال، تونل‌های بتنی، تونل‌های پوشش‌دار و لوله‌های با قطر بزرگ در عمق بیشتر رفتار لرزه‌ای ایمن‌تری خواهند داشت.
- در محل اتصال خطوط انتقال و سازه‌های ساختمانی یا تأسیساتی، باید قابلیت جذب تغییر مکان نسبی در محل اتصال به صورت مناسب تأمین گردد.
- در زمین‌های با شیب تند (بیش از ۶۰ درصد) که احتمال زمین‌لغزه وجود دارد باید تمهیدات لازم برای تأمین عملکرد خط انتقال و عدم نشست از آن دیده شود.
- در زمین‌های مستعد روان‌گرایی، علاوه بر ارزیابی مقاومت لرزه‌ای خطوط انتقال، باید تمهیدات لازم در رابطه با تقویت زمین، زهکشی و سایر اقدامات مشابه اتخاذ گردد.

### ۲-۱-۳- ملاحظات شبکه‌های توزیع و جمع‌آوری

- شبکه‌های توزیع و جمع‌آوری در سامانه‌های شریان‌های حیاتی، اعم از لوله و کابل به طور عمده به صورت مدفون اجرا می‌شوند. قطر خطوط شبکه در مقایسه با خطوط انتقال پایین‌تر می‌باشد.
- در طراحی و ارزیابی لرزه‌ای این خطوط باید به اندرکنش متقابل آن‌ها با سایر خطوط مدفون در مجاورتشان توجه نمود.
- اتصالات خطوط شبکه توزیع و جمع‌آوری، اعم از لوله و کابل بایستی ضد لرزه‌ای باشد.
- خطوط توزیع فولادی و پلی اتیلنی باید دارای اتصالات جوش نفوذی باشند.
- لوله‌های چدنی فقط از جنس داکتایل و با اتصالات مکانیکی ضد لرزه‌ای در این خطوط، قابل استفاده می‌باشند.





- در محل برخورد این خطوط با آدم‌روها (منهول‌ها)، محل‌های دسترسی (هندهول‌ها) ساختمان‌ها، سازه‌های تأسیساتی و سایر موارد مشابه استفاده از اتصال‌اتی که قابلیت جذب تغییر مکان نسبی در محل اتصال را داشته باشد ضروری است.
- اجرای خطوط شبکه توزیع کابلی یا لوله‌ای در داخل کانال‌ها و یا مجاری مشترک با رعایت اصول فنی ایمنی بلامانع است.

## ۲-۲- سطوح خطر لرزه‌ای

دو سطح خطر زلزله برای طراحی لرزه‌ای شریان‌های حیاتی باید در نظر گرفته شود:

- سطح خطر-۱: زلزله بهره‌برداری برای حالت حدی آسیب و با سطح عملکرد بهره‌برداری بدون وقفه
  - سطح خطر-۲: زلزله طرح برای حالت حدی نهایی و با سطح عملکرد بهره‌برداری با حداقل وقفه
- سطح خطر-۱: زلزله بهره‌برداری ممکن است یک یا دو بار در طول مدت بهره‌برداری اتفاق بیفتد. در این حالت نباید آسیبی در اجزا به‌وجود آید تا بهره‌برداری از سامانه با اطمینان و بدون وقفه ادامه یابد. در این سطح احتمال وقوع ۵۰٪، در مدت ۵۰ سال مطابق با دوره بازگشت ۷۵ ساله می‌باشد.
- سطح خطر-۲: زلزله‌ای است که احتمال وقوع کمتر و دوره بازگشت بیشتری نسبت به زلزله بهره‌برداری دارد. طراحی سامانه در این سطح در حالت حدی نهایی می‌باشد. در این حالت خرابی نباید کلی باشد، به طوری که سامانه پایداری کلی خود را حفظ نموده و با حداقل وقفه در تعمیرات اضطراری قابل بهره‌برداری باشد. در این سطح احتمال وقوع ۱۰٪ در ۵۰ سال مطابق با دوره بازگشت ۴۷۵ ساله می‌باشد.

## ۲-۳- روش‌های بارگذاری و تحلیل لرزه‌ای

برای ارزیابی لرزه‌ای سامانه، روش‌های تحلیلی زیر به کار گرفته می‌شود:

- روش شبه استاتیکی (تحلیل استاتیکی معادل برای محاسبه نیروی زلزله ناشی از اینرسی جرم اجزا)
  - روش پاسخ تغییر مکان (تحلیل استاتیکی برای محاسبه نیروی زلزله ناشی از جابه‌جایی خاک اطراف اجزای مدفون)
  - روش دینامیکی (طیفی یا تاریخچه زمانی)
- تحلیل لرزه‌ای سازه‌های ایستگاهی روزمینی معمولاً با روش شبه استاتیکی انجام می‌شود. سازه‌های مدفون با هردو روش شبه استاتیکی و یا پاسخ تغییر مکان تحلیل می‌شوند. سازه‌های دارای رفتار پیچیده یا شرایط خاص با روش‌های دینامیکی تحلیل می‌شوند. چون اجزای سامانه‌های شبکه‌ای از سازه‌های متنوع و بر روی خاک‌های متفاوت ساخته می‌شوند لذا از روش محاسبه لرزه‌ای یکسانی نمی‌توان برای همه تأسیسات استفاده کرد.

انتخاب روش تحلیل بر مبنای خصوصیات سازه هدف صورت می‌پذیرد.

خصوصیات مؤثر بر ارتعاش سازه و نیروی ناشی از زلزله عبارتند از:

- مشخصات لرزه ورودی



- ویژگی‌های ساختگاه

- جرم، میرایی و سختی سازه

در جداول ۱-۲ تا ۶-۲ روش‌های پیشنهادی برای عمده اجزای شریان‌های حیاتی مختلف در هر یک از سطوح خطر زلزله ارائه شده‌اند. بعضی از اجزا که در این جداول داده نشده‌اند، ممکن است در ویرایش‌های بعدی اضافه شوند.

در این جداول:

(SCM): روش شبه استاتیکی (روش ضریب زلزله) Seismic Coefficient Method

این روش برای محاسبه نیروی اینرسی ناشی از شتاب زلزله روی جرم‌ها مورد استفاده قرار می‌گیرد. اجزاء غیر مدفون و یا اجزاء مدفون با جرم‌های سنگین و قابل ارتعاش از مصادیق بارز استفاده از این روش هستند. این روش در ادامه به تفصیل شرح داده شده است.

(RDM): روش پاسخ تغییر مکان Response Displacement Method

این روش برای محاسبه نیروی اندرکنش زمین با اجزاء مدفون و بر اساس تئوری تیر روی بستر الاستیک و ضریب فنریت بین خاک و جزء مدفون مورد استفاده قرار می‌گیرد. نیروی وارد از زمین روی لوله‌ها، تونل‌ها و شافت‌های مدفون در خاک از جمله مصادیق بارز کاربرد این روش می‌باشند. شرح این روش در ادامه داده شده است.

(DAM): روش تحلیل دینامیکی Dynamic Analysis Method

این روش برای تمامی موارد روی و زیر زمین و برای تمامی اثرات زلزله اجزاء کاربرد دارد. مدلسازی با این روش در مقایسه با دو روش فوق پیچیده تر و انتخاب پارامترهای دینامیکی به‌ویژه نسبت میرایی، نوع مناسب شتاب نگار و نحوه اعمال جابجایی ماندگار از جمله مشکلات این روش می‌باشد. برای تجهیزات پیچیده و مهم با توجه به ضوابط ارائه شده در این راهنما باید از این روش استفاده نمود. این روش در ادامه شرح داده شده و بطور کلی تابع ضوابط استاندارد ۲۸۰۰ می‌باشد.



جدول ۱-۲ روش‌های محاسبه لرزه‌ای اجزای سامانه آبرسانی

روش محاسبه لرزه‌ای		سازه	
سطح خطر-۲	سطح خطر-۱		
SCM، در صورت نیاز DAM	SCM	خط ورودی آب	
SCM، در صورت نیاز DAM	SCM	دریچه ورودی آب	
SCM، در صورت نیاز DAM	SCM	برج ورودی آب	
RDM	RDM	مقاطع	لوله ورودی آب/گالری تصفیه
RDM	RDM	هم امتداد	
RDM	RDM	چاه کم عمق	
RDM	RDM	چاه عمیق	
RDM	RDM	مقاطع	کانال باز تحت زه‌کشی
RDM، در صورت نیاز DAM	RDM	هم امتداد	
RDM	RDM	مقاطع	تونل‌های انتقال / تحویل / توزیع آب
RDM، در صورت نیاز	RDM	هم امتداد	
SCM، در صورت نیاز DAM	SCM	پل انتقال خط لوله آب (پل لوله)	
-	-	مقاطع	خط لوله زیرزمینی آب
SCM، در صورت نیاز DAM	RDM	هم امتداد	
RDM یا SCM	RDM یا SCM	تأسیسات خط لوله کمکی	
RDM یا SCM، در صورت نیاز DAM	RDM یا SCM	شافت عمودی محافظت شده	
RDM یا SCM، در صورت نیاز DAM	RDM یا SCM	مخزن مدفون	
DAM	SCM، برای قسمت غیر مدفون و مدفون با جرم قابل ارتعاش + RDM برای قسمت مدفون	مخازن نیمه مدفون	
SCM، در صورت نیاز DAM	DAM یا SCM	برج سرویس آب / مخزن آب مرتفع	
SCM	SCM	تأسیسات الکتریکی و مکانیکی	
SCM	SCM	سازه‌های ساختمانی خاص سامانه	



جدول ۲-۲ روش‌های محاسبه لرزه‌ای اجزای سامانه فاضلاب

روش محاسبه لرزه‌ای	سازه	
RDM	مجاری فاضلاب (خطوط و شبکه)	
SCM	سازه مخزن	تصفیه‌خانه و ایستگاه پمپاژ
RDM	سازه زیرزمینی خطی شکل	
SCM	سازه صفحه‌ای	
SCM	ترکیب ساختمان، حوضچه یا مخزن	
به واسطه خصوصیت ساختمان	سازه ساختمان	

جدول ۳-۲ روش‌های محاسبه لرزه‌ای اجزای سامانه گاز رسانی

روش محاسبه لرزه‌ای	سازه	
DAM ، RDM و در صورت نیاز SCM	لوله کنشی و نگه‌دارنده لوله (قطر بیش از ۴۵ میلی‌متر)	تجهیزات پالایشگاه
SCM و در صورت نیاز DAM	محفظه (جانبی و قائم)	
SCM و در صورت نیاز DAM	برج (ارتفاع: بیشتر از ۵ متر)،	
SCM و در صورت نیاز DAM	مخزن کروی (ظرفیت: بیشتر از ۳ تن یا بالای ۳۰۰ متر مکعب)،	
SCM و در صورت نیاز DAM	مخزن استوانه‌ای در ابعاد بزرگ (مخزن ذخیره، پی مخزن، تجهیزات وابسته به مخزن و غیره) (ظرفیت: بیشتر از ۳ تن یا بالای ۳۰۰ متر مکعب)،	
SCM و در صورت نیاز DAM	تنظیم‌کننده	
DAM ، RDM و در صورت نیاز SCM	شیرهای فشار قوی و اتصالات و غیره	
SCM و در صورت نیاز تحلیل تاریخچه زمانی	پی تجهیزات	
SCM و در صورت نیاز DAM	سازه‌های شبه ساختمانی	
تحلیل مودال	تلمبه‌خانه و فشارشکن	
DAM و SCM	خطوط لوله سطحی	خط لوله انتقال / توزیع
RDM و در صورت نیاز FEM	خطوط مدفون	
SCM	تأسیسات الکتریکی و مکانیکی	



جدول ۲-۴ روش‌های محاسبه لوزه‌های اجزای سامانه برق رسانی

روش محاسبه لوزه‌های	سازه	
SCM	بدنه اصلی بویلر	بویلر و ملحقات
SCM (اصلاح‌شده) و در صورت نیاز DAM	قاب تکیه‌گاهی بویلر	
SCM	ملحقات اصلی بویلر	
SCM	مجرای دود/هوا و تجهیزات تصفیه گاز خروجی	
SCM و در صورت نیاز DAM	توربین بخار و ملحقات	
SCM (اصلاح‌شده) و RDM برای لوله‌کشی زیرزمینی	تأسیسات احتراق سوخت (مواد نفتی)	
SCM (اصلاح‌شده) و در صورت نیاز DAM	تأسیسات احتراق سوخت (LNG)	
SCM و در صورت نیاز DAM	دودکش	
SCM (اصلاح‌شده)	واحد کنترل	
SCM (اصلاح‌شده) و RDM و در صورت نیاز DAM	سیستم‌های لوله‌کشی	
SCM و در صورت نیاز تحلیل تاریخچه زمانی	پی تجهیزات، پی مخازن	
SCM	ترانسفورماتور (مبدل)	
DAM	مقره	
DAM	بوشینگ	
SCM و RDM	کابل	
SCM	سایر تجهیزات	
SCM و RDM (برای پی دکل) و در صورت نیاز DAM	خط انتقال (دکل‌ها، پایه‌ها)	
SCM	خط توزیع (سازه‌های فضایی خطوط توزیع)	
SCM	تأسیسات الکتریکی و مکانیکی	
	نیروگاه	
	پست انتقال	
	تأسیسات انتقال و توزیع	



جدول ۲-۵ روش‌های محاسبه لرزه‌ای اجزای سامانه مخابرات

روش محاسبه لرزه‌ای		سازه	
سطح خطر ۲-	سطح خطر ۱-		
DAM یا RDM و در صورت نیاز DAM		دکل فلزی خطوط مخابرات	
SCM (اصلاح شده)، در صورت نیاز DAM		دکل‌های فلزی ارتباطات بی‌سیم	
SCM		پایه‌ها	
SCM		تجهیزات هوایی	
SCM و در صورت لزوم DAM	SCM	لوله روزمینی	
SCM	SCM	جهت عرضی	لوله متصل به پل
-	-	جهت طولی	
SCM و RDM در صورت لزوم DAM	RDM یا SCM	پوشش بتنی و شافت قائم	
RDM	RDM	جهت عرضی	تونل
RDM و در صورت لزوم DAM	RDM	جهت طولی	
RDM	RDM	جهت عرضی	کالورت
RDM و در صورت لزوم DAM	RDM	جهت طولی	
SCM و RDM و در صورت نیاز DAM		شافت، پوشش محافظ و مجاری کابل	
SCM و RDM		آدمرو	
SCM		تأسیسات الکتریکی و مکانیکی	

جدول ۲-۶ روش‌های محاسبه لرزه‌ای مجاری سامانه‌های شریان‌های حیاتی

روش محاسبه لرزه‌ای		سازه	
سطح خطر ۲-	سطح خطر ۱-		
RDM	RDM	جهت عرضی	تونل
RDM ، در صورت لزوم DAM	RDM	جهت طولی	
RDM	RDM	جهت عرضی	کالورت
RDM ، در صورت لزوم DAM	RDM	جهت طولی	
SCM ، در صورت لزوم DAM	SCM	لوله روزمینی	
SCM	SCM	SCM	لوله متصل به پل
-	-	جهت طولی	
SCM یا RDM ، در صورت لزوم DAM	RDM یا SCM	پوشش بتنی و شافت قائم	

خصوصیات بارهای زلزله با توجه به نوع روش انتخاب شده تعیین می‌شوند.

ملاحظات نرم افزاری:

برای تحلیل‌های فوق می‌توان از نرم افزارهای مختلف موجود استفاده نمود. برای نمونه:

ABAQUS و ANSYS برای تمامی موارد فوق می‌توانند استفاده شوند.

برای تحلیل لوله‌ها می‌توان از برنامه‌های خاصی نظیر ERAUL، PIPE و استفاده نمود.

برای تحلیل مخازن نیز می‌توان از برنامه TANK و PV-Elite استفاده کرد.

# فصل ۳

---

---

## بار لرزه‌های ناشی از انتشار امواج







### ۱-۳-۱- روش شبه استاتیکی

با توجه به تقسیم‌بندی اجزای سازه‌های سامانه‌های شریان‌های حیاتی و سطوح خطر زلزله، روش شبه استاتیکی دارای تقسیم‌بندی زیر خواهد بود:

- ضریب زلزله سطح خطر- ۱
- ضریب زلزله سطح خطر- ۲
- ✓ برای هر یک از اقسام فوق، ضرایب زلزله به دو صورت ضریب زلزله افقی و ضریب زلزله عمودی تعریف می‌گردد.
- ✓ روابط محاسباتی روش شبه استاتیکی مربوط به محاسبه ضریب زلزله افقی می‌گردد.
- ✓ نیروی زلزله وارد بر هر جزء، حاصل ضرب ضریب زلزله در وزن مؤثر می‌باشد که در مرکز جرم جزء سازه‌ای مربوطه اثر داده می‌شود.

ضریب زلزله افقی از ضرب متوالی پارامترهای لرزه‌ای زیر به دست می‌آید:

- ضریب اهمیت
  - نسبت شتاب مبنای طرح
  - ضریب بزرگ‌نمایی لرزه خاک روی سنگ بستر
- انواع خاک طبق تقسیم‌بندی استاندارد ۲۸۰۰ مشخص می‌شوند.

### ۱-۱-۳- شدت لرزه

میزان شتاب زلزله تا سطح خاک یا سنگ بستر، شدت لرزه (در سطح یا سنگ) نامیده شده، متناظر شتاب‌های حداکثر زمین برای زلزله پایه طراحی و به صورت زیر محاسبه می‌شود:

الف) شدت لرزه‌ای افقی در سطح زمین

$$K_H = 0.3 \cdot \beta_0 \cdot \beta_1 \cdot \beta_2 \cdot \beta_3 \quad (1-3)$$

ب) شدت لرزه‌ای قائم در سطح زمین

$$K_V = \frac{K_H}{2} \quad (2-3)$$

$K_H$ : شدت لرزه افقی در سطح زمین

$K_V$ : شدت لرزه قائم در سطح زمین

$\beta_0$ : پارامتر سطح زلزله

برای سطح خطر-۱: ۰/۵

برای سطح خطر-۲: ۱

$\beta_1$ : ضریب اهمیت

$\beta_2$ : نسبت شتاب مبنای طرح



$\beta_3$ : ضریب تقویت لرزه از سنگ کف به سطح زمین با توجه به نوع خاک

### ۳-۱-۲- ضریب اهمیت

سطوح اهمیت به صورت زیر تعریف می‌شوند:

خیلی زیاد: اجزایی که آسیب به آن‌ها باعث بروز و گسترش شرایط بحرانی و منجر به تلفات انسانی و خسارات مالی فراوان می‌شود.

زیاد: اجزایی که آسیب آن‌ها باعث قطع جریان و خدمت رسانی و خسارات مالی می‌شود.

متوسط: اجزایی که آسیب آن‌ها باعث اختلال در جریان می‌شود.

کم: اجزایی که آسیب آن‌ها تأثیری بر عملکرد سامانه ندارد.

ضریب اهمیت سازه بر اساس اهمیت آن با ( $\beta_1$ ) نشان داده شده و از جدول (۳-۱) و با نظر کارفرما انتخاب می‌گردد.

جدول ۳-۱ ضریب اهمیت ( $\beta_1$ )

دسته اهمیت	خیلی زیاد	زیاد	متوسط	کم
$\beta_1$	۱/۴	۱/۲	۱	۰/۸

### ۳-۱-۳- نسبت شتاب مبنای طرح

نسبت شتاب مبنای طرح،  $\beta_2$  با توجه به محل ساختگاه در پهنه‌بندی استاندارد ۲۸۰۰، از جدول (۳-۲) تعیین می‌شود.

جدول ۳-۲ نسبت شتاب مبنای طرح ( $\beta_2$ )

وضعیت لرزه‌خیزی	۱ (خیلی شدید)	۲ (شدید)	۳ (متوسط)	۴ (کم)
$\beta_2$	۰/۳۵	۰/۳۰	۰/۲۵	۰/۲۰

### ۳-۱-۴- ضریب بزرگ‌نمایی لایه‌های خاک

اندازه نیروی زلزله وارد بر سازه بستگی به بزرگ‌نمایی لایه‌های خاک محل (از سنگ بستر تا سطح زمین) دارد.

ضریب بزرگ‌نمایی بر حسب لایه‌های خاک با ضریب بزرگ‌نمایی  $\beta_3$  معین می‌گردد.

جدول (۳-۳) ضریب بزرگ‌نمایی را برای انواع زمین ارائه می‌دهد.



جدول ۳-۳ ضریب بزرگ‌نمایی ساختگاه ( $\beta_3$ )

نوع خاک	نسبت شتاب مبنای طرح			
	نوع ۱	نوع ۲	نوع ۳	نوع ۴
کم	۱/۵	۱/۵	۱/۷۵	۲/۲۵
متوسط	۱/۵	۱/۵	۱/۷۵	۲/۲۵
شدید	۱/۵	۱/۵	۱/۷۵	۱/۷۵
بسیار شدید	۱/۵	۱/۵	۱/۷۵	۱/۷۵

### ۳-۱-۵- ضریب زلزله

پس از محاسبه شدت لرزه برای سطوح دوگانه، ضریب زلزله برای به‌دست آوردن نیروی لرزه‌ای وارد بر اجزای مختلف محاسبه می‌شود.

بر اساس نوع خاک و مقدار پریود اساسی جزء مورد بارگذاری، در شرایط زیر از روش شبه استاتیکی استفاده می‌شود:

- برای خاک نوع ۱ در صورتی که پریود اساسی جزء مساوی یا کمتر از ۰/۵ ثانیه باشد.
- برای خاک نوع ۲ و ۳ در صورتی که پریود اساسی جزء مساوی یا کمتر از ۱ ثانیه باشد.
- برای خاک نوع ۴ در صورتی که پریود اساسی جزء مساوی یا کمتر از ۱/۵ ثانیه باشد.

در غیر موارد فوق از بند ۳-۱-۷ و ۳-۲ استفاده می‌گردد.

ضریب زلزله افقی طراحی  $K_{SH}$  از رابطه (۳-۳) به‌دست می‌آید.

$$K_{SH} = \beta_4 K_H \geq 0.2 \quad (3-3)$$

$K_{SH}$ : ضریب زلزله افقی طراحی (با منظور نمودن پاسخ فرکانسی سازه) است.

$\beta_4$ : ضریب بزرگ‌نمایی پاسخ افقی. مقدار این ضریب بستگی به ارتفاع سازه از روی زمین دارد.

- برای ارتفاع کوچک‌تر و مساوی ۱۶ متر برابر ۱ است.
- برای ارتفاع بین ۱۶ متر و ۳۵ متر برابر است با  $0.0125h + 0.8$
- برای ارتفاع بالای ۳۵ متر برابر است با  $1/2375$  (برای ارتفاع بالای ۳۵ متر کنترل پریود برای استفاده از روش شبه استاتیکی ضروری است)

$h$ : مقدار ارتفاع از سطح زمین بر حسب متر

### ۳-۱-۶- نیروی زلزله افقی طراحی

$F_{SH}$ ، نیروی زلزله افقی طراحی (نیروی استاتیکی معادل)، از رابطه (۴-۳) به‌دست می‌آید:

$$F_{SH} = K_{SH} W_H \quad (4-3)$$

$F_{SH}$ : نیروی زلزله افقی طراحی  $N$

$W_H$ : وزن سازه + بار مرده و زنده  $N$



## ۳-۱-۷- روش شبه استاتیکی اصلاح شده

در مورد سازه‌هایی با اهمیت متوسط و کم که پریرد طبیعی آن‌ها بلندتر از موارد داده شده در بند ۳-۱-۵ باشد، از روش شبه استاتیکی اصلاح شده استفاده می‌شود.

بعد از محاسبه ضریب زلزله از روش استاتیکی اصلاح شده، برای محاسبه نیروی زلزله افقی یا قائم، باید آن را در وزن سازه (تجهیز) مربوطه ضرب کنیم.

ضرایب زلزله اصلاح شده در دو راستای قائم و افقی به صورت زیر از روی شدت لرزه‌ای قائم و افقی به ترتیب به دست می‌آیند:

$$K_{MH} = \beta_5 K_H \quad (۵-۳)$$

$$K_{MV} = \beta_6 K_V \quad (۶-۳)$$

$K_{MH}$ : ضریب زلزله اصلاح شده افقی

$K_{MV}$ : ضریب زلزله اصلاح شده عمودی

$\beta_5$ : تقویت پاسخ که از رابطه (۳-۷) بدست می‌آید.

$$\beta_5 = \beta_{5n} C_h \quad (۷-۳)$$

$\beta_{5n}$ : تقویت پاسخ استاندارد نشان داده شده در شکل (۳-۱)

$C_h$ : ضریب اصلاح ناشی از اثر میرایی سازه نشان داده شده در شکل (۳-۲)

$\beta_6$ : تقویت پاسخ در جهت عمودی است که به شرح زیر تعیین می‌شود:

• برای برج‌های تجهیزاتی با پایه دامنی ۱/۵

• برای سایر تجهیزات ۲/۰

برای اجزای با درجه اهمیت متوسط و کم، ارزیابی زلزله طراحی در جهت قائم ضروری نیست.

به غیر از برج با تکیه‌گاه دامنی که نسبت قطر متوسط،  $D_m$  به ارتفاع،  $H$  از صفحه پایه کمتر از ۴/۰ می‌باشد، ضریب بزرگ‌نمایی

پاسخ افقی  $\beta_5$  را بدون محاسبه می‌توان ۲/۰ در نظر گرفت.



جدول ۳-۴ نسبت میرایی برج‌ها، مخازن کروی و قاب‌ها

نسبت میرایی	تجهیز	
0.03	$T < 1.0s$	
$0.07 - 0.04T$	$1.0s < T < 1.5s$	
0.01	$1.5s < T$	
0.03	مهار جوش شده	
0.05	مهار پیچ شده (اتصال مفصلی)	
0.07	مخزن استوانه‌ای افقی	
0.05	سازه فولادی	سازه با مهاربند
0.03	سازه بتن مسلح یا بتن با	سازه بدون مهاربند
0.05	قاب فولادی	قاب
0.10	سازه مهار شده با مقدار زیادی دیوار	قاب فولادی

محاسبه پریود طبیعی،  $T$  برای هر یک از سازه‌های فوق در فصل‌های این راهنما داده شده است. برای محاسبه پریود بعضی از اجزا می‌توان از روابط داده شده در استاندارد ۲۸۰۰ نیز استفاده نمود.

جدول ۳-۵ نسبت میرایی مخزن استوانه‌ای

ثابت میرایی			نوع مخزن استوانه‌ای				
۰/۰۵			مخزن روی زمین نوع یک یا $H_L / D_0$ بیشتر از 1.0				
غیر از ستون بالا	با شمع	کمتر از ۲۰	$D_0$	$P_{ip}$			
					۴۰ یا بیشتر	از ۲۰ تا کمتر از ۴۰	کمتر از ۱/۵
					۰/۱۰	۰/۱۰	از ۱/۵ تا ۳/۰
					۰/۱۰	۰/۰۸	۳/۰ یا بیشتر
					۰/۰۸	۰/۰۷	بدون شمع
۰/۱۰	۰/۰۷	۰/۰۵					

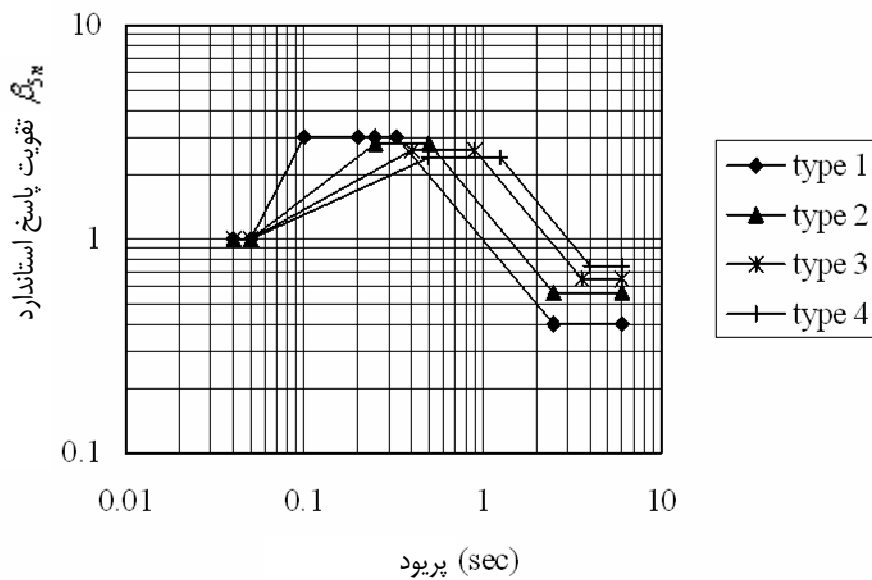
نمادهای  $H_L$ ،  $D_0$  و  $P_{ip}$  مقادیر زیر را در جدول (۳-۵) نشان می‌دهند.

$H_L$ : بالاترین ارتفاع سطح سیال  $m$

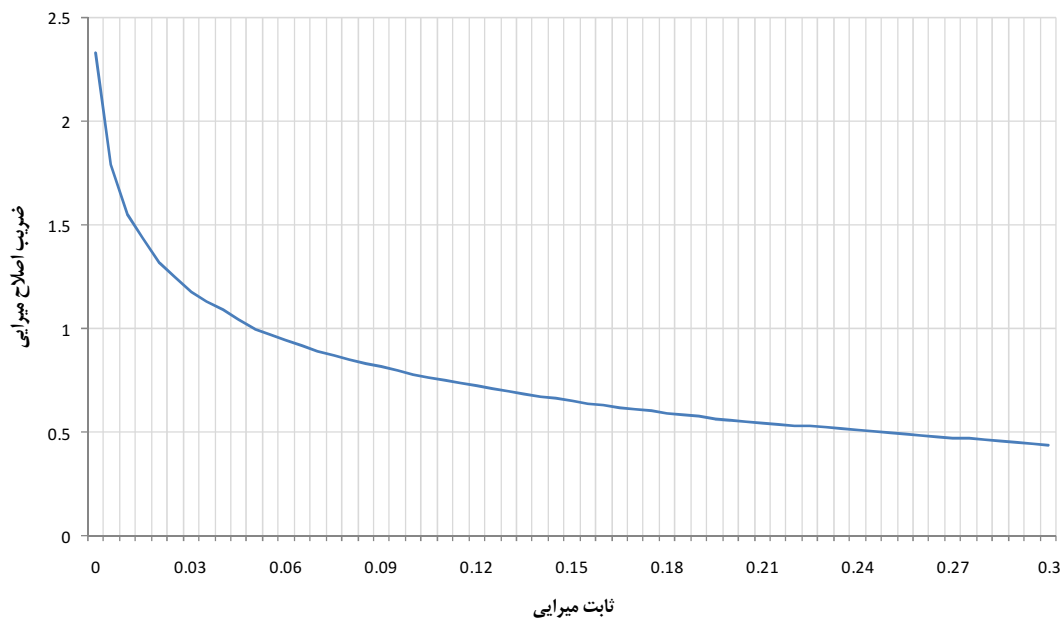
$D_0$ : قطر داخلی  $m$

$P_{ip}$ : فاصله شمع  $m$





شکل ۳-۱،  $\beta_{5n}$  تقویت پاسخ استاندارد



شکل ۳-۲،  $C_h$  ضریب اصلاح میرایی

### ۳-۱-۸- نیروی زلزله اصلاح شده

نیروی زلزله اصلاح شده از ضرب ضریب زلزله اصلاح شده در وزن سازه در رابطه‌های (۳-۸) و (۳-۹) به دست می‌آید.

$$F_{MH} = K_{MH} \times W_H \quad (۳-۸)$$

$$F_{MV} = K_{MV} \times W_H \quad (۳-۹)$$



$K_{MH}$ : ضریب زلزله افقی اصلاح شده با استفاده از رابطه (۳-۵)

$K_{MV}$ : ضریب زلزله افقی اصلاح شده با استفاده از رابطه (۳-۶)

$F_{MH}$  و  $F_{MV}$ : نیروی زلزله افقی و قائم اصلاح شده  $N$

$W_H$ : وزن سازه + بار مرده و زنده  $N$

### ۳-۲-۲- روش‌های دینامیکی

برای سازه‌های پیچیده و یا با اهمیت خیلی زیاد و زیاد، تحلیل دینامیکی به روش‌هایی که در ادامه آمده است انجام می‌گردد. استفاده از روش داده شده در استاندارد ۲۸۰۰ به‌جای این قسمت بلامانع می‌باشد.

### ۳-۲-۱- روش طیف پاسخ

شتاب پاسخ افقی برای هر مود  $A_H(T)$  از رابطه (۳-۱۰) به‌دست می‌آید:

$$A_H(T) = \beta_5 \cdot \alpha_H \quad (۳-۱۰)$$

$A_H(T)$ : شتاب پاسخ افقی در پریود طبیعی  $T$  بر حسب  $cm/s^2$

$\beta_5$ : ضریب بزرگ‌نمایی پاسخ افقی (برای پریودهای کمتر از  $0/3$  ثانیه،  $1/5$  و برای پریودهای بزرگ‌تر از  $0/3$  ثانیه،  $0/75$  در نظر

گرفته می‌شود).

$\alpha_H$ : شتاب افقی در سطح زمین (سانتی‌متر بر مجذور ثانیه) که از رابطه (۳-۱۱) به‌دست می‌آید:

$$\alpha_H = 700 \cdot \beta_1 \cdot \beta_2 \cdot \beta_3 \quad (۳-۱۱)$$

شتاب پاسخ قائم برای هر مود  $A_V(T)$  بر اساس رابطه (۳-۱۲) به‌دست می‌آید:

$$A_V(T) = \beta_6 \cdot \alpha_V \quad (۳-۱۲)$$

$A_V(T)$ : شتاب پاسخ قائم در پریود طبیعی  $T$  بر حسب  $cm/s^2$

$\beta_6$ : ضریب بزرگ‌نمایی پاسخ قائم (برای برج با پایه دامنی  $1/5$  و برای سایر سازه‌ها ۲ می‌باشد).

$\alpha_V$ : شتاب قائم در سطح زمین که از رابطه (۳-۱۳) به‌دست می‌آید:

$$\alpha_V = 350 \cdot \beta_1 \cdot \beta_2 \cdot \beta_3 \quad (۳-۱۳)$$

ترکیب نتایج مودها و سایر موارد تحلیل طیفی مطابق با ضوابط داده شده در استاندارد ۲۸۰۰ صورت می‌گیرد.

### ۳-۲-۳- روش تحلیل تاریخچه زمانی

در تحلیل پاسخ تاریخچه زمانی، باید شتاب نگاشت‌های مناسبی را انتخاب کرد که حداکثر شتاب افقی آن بر اساس محل به یکی

از روش‌های زیر به‌دست می‌آید:

۱- در صورت استفاده از رکوردهای روی سنگ بستر

$$\alpha'_{HT} = 700 \cdot \beta_1 \cdot \beta_2 \quad (۳-۱۴)$$



$\alpha'_{HT}$ : شتاب افقی حداکثر روی سنگ بستر (سانتی‌متر بر مجذور ثانیه)

۲- در صورت استفاده از رکوردهای روی سطح زمین

$$\alpha'_H = \alpha_H = 700 \cdot \beta_1 \cdot \beta_2 \cdot \beta_3 \quad (15-3)$$

$\alpha_H$ : شتاب افقی حداکثر روی سطح زمین در تحلیل طیفی (سانتی‌متر بر مجذور ثانیه)

$\alpha'_H$ : شتاب افقی حداکثر روی سطح زمین در تحلیل تاریخچه زمانی (سانتی‌متر بر مجذور ثانیه)

سایر موارد مورد نیاز در بارگذاری لرزه‌ای دینامیکی مطابق استاندارد ۲۸۰۰ می‌باشد.

### ۳-۲-۳- روش پاسخ تغییر مکان برای اجزای مدفون

روش پاسخ تغییر مکان با در نظر گرفتن مود اول ارتعاش برشی خاک، مقدار دامنه جابه‌جایی خاک در محل مجرای مدفون مانند لوله، تونل، شافت و چاه‌ها را می‌دهد. با توجه به سطح‌های زلزله، این روش به صورت زیر تقسیم‌بندی می‌شود:

- پاسخ تغییر مکان سطح خطر- ۱
- پاسخ تغییر مکان سطح خطر- ۲

برای هر دو حالت فوق، دامنه جابه‌جایی افقی محاسبه شده و دامنه جابه‌جایی عمودی حداقل نصف آن در نظر گرفته می‌شود. در این روش میزان دامنه جابه‌جایی خاک در محل مجرای مدفون به عوامل زیر بستگی دارد:

- طیف پاسخ سرعت
  - پریود طبیعی زمین بستر مجرای مدفون
  - ضریب زلزله افقی
  - ضخامت لایه سطحی (لایه خاک روی سنگ بستر لرزه ای)
  - عمق دفن مرکز مجرا تا وسط آن
- دامنه جابه‌جایی زمین در عمق  $x$  از سطح زمین از رابطه (۱۶-۳) به دست می‌آید:

$$U_h(x) = \frac{2}{\pi^2} S_v T_G \cos \frac{\pi x}{2H} \quad (16-3)$$

$U_h(x)$ : جابه‌جایی افقی در عمق  $x$  cm

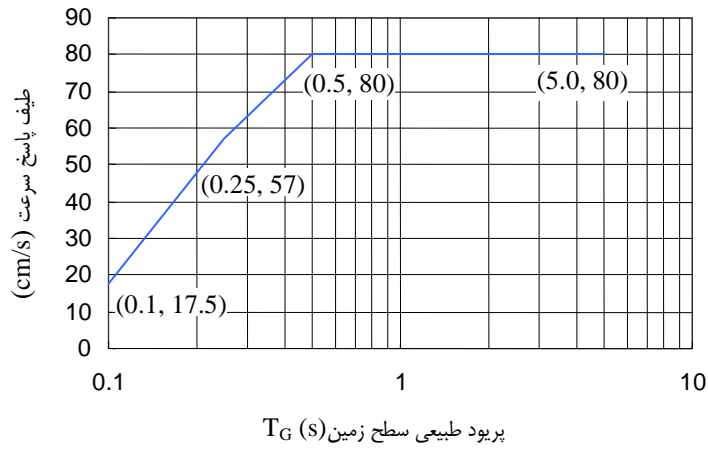
$H$ : ضخامت لایه سطحی cm

$S_v$ : طیف سرعت طراحی cm/s

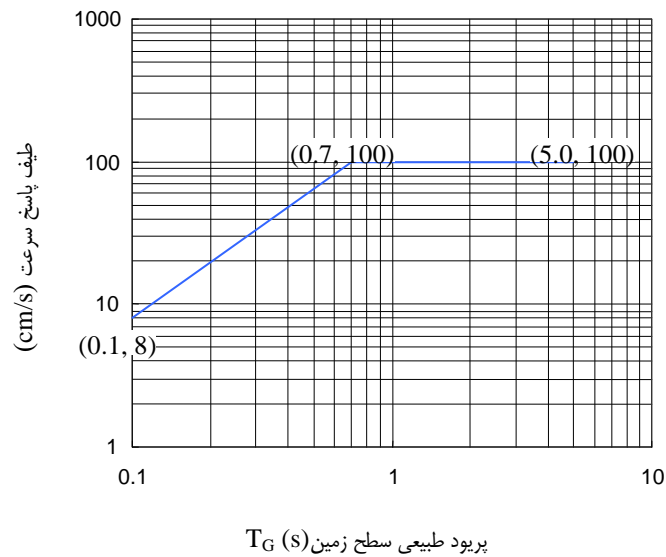
- برای سطح خطر- ۱ زلزله از شکل (۳-۳)
- برای سطح خطر- ۲ زلزله از شکل (۴-۳)







شکل ۳-۳ طیف پاسخ سرعت برای سطح خطر-۱ زلزله



شکل ۳-۴ طیف پاسخ سرعت برای سطح خطر-۲ زلزله

$T_G$ : پریود غالب زمین s

$$T_G = 4 \sum_{i=1}^n \frac{H_i}{V_{Si}}$$

(۱۷-۳)

$H_i$ : ضخامت لایه  $m$

$V_{Si}$ : سرعت موج برشی متوسط در لایه  $m/s$

پریود سطح زمین باید از رابطه (۱۸-۳) محاسبه گردد.

$$T_p = \frac{H_h}{V_s}, \quad V_s = \frac{\sum V_{Si} \cdot H_i}{H_h}$$

(۱۸-۳)



$T_p$ : پریود غالب سطح زمین sec

$H_h$ : ضخامت سطح زمین m

$H_i$ : ضخامت لایه i ام m

$V_s$ : سرعت موج برشی متوسط سطح زمین m/s

$V_{si}$ : سرعت موج برشی در لایه i ام m/s

سرعت موج برشی در هر لایه خاک را می‌توان به شکل زیر محاسبه نمود.

$$V_{Si} = C \cdot V_{Si}^{test} \quad (19-3)$$

$V_{Si}^{test}$  نتیجه آزمایش سرعت انتشار موج الاستیک

برای رس  $C = 0.85$ ، و برای ماسه  $C = 0.6$  است.

برای زمین ماسه‌ای

$$V_{Si} = 62N^{0.21} \quad (20-3)$$

برای زمین رسی

$$V_{Si} = 122 \cdot N^{0.073} \quad (21-3)$$

$N$ : مقدار به دست آمده از آزمایش نفوذ استاندارد می‌باشد SPT

تغییر مکان مورد استفاده در طراحی به صورت رابطه (۲۲-۳) به دست می‌آید:

$$U_h = 0.8 \cdot \beta_1 \cdot \beta_2 \cdot U_h(x) \quad (22-3)$$

کرنش زمین در امتداد خط لوله در روش پاسخ تغییر مکان برابر است با:

$$\varepsilon_G = \frac{\pi U_h}{L_A} \quad (23-3)$$

$\varepsilon_G$ : کرنش زمین

$U_h$ : تغییر مکان افقی زمین در امتداد لوله cm

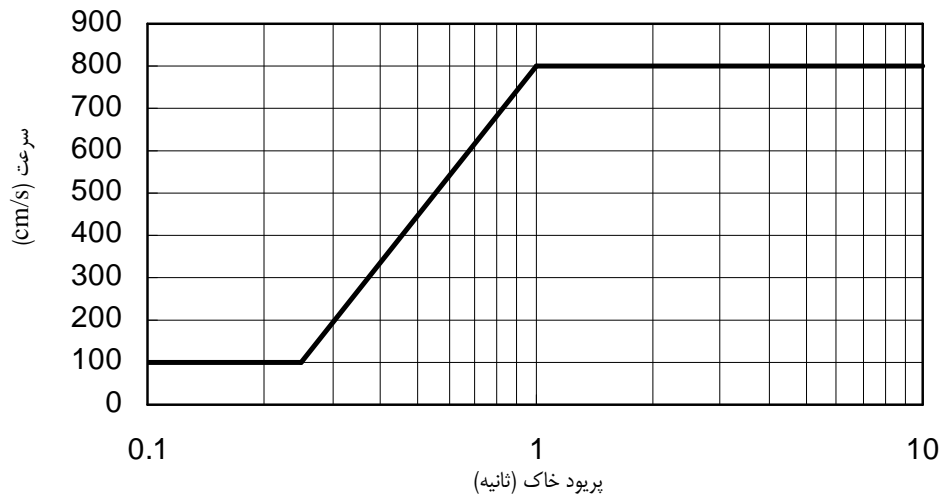
$L_A$ : طول موج ظاهری cm

طول موج ظاهری برای موج افقی بر اساس مدل موج سطحی رایله برابر است با:

$$L_A = V \cdot T_G \quad (24-3)$$

$V$  سرعت انتقال موج بر اساس شکل (۵-۳) است.





شکل ۳-۵ رابطه سرعت ظاهری موج و پریرود طبیعی خاک

### ۳-۳- ضریب میدان نزدیک (نسبت به گسل)

به دلیل آن که تأثیر میدان نزدیک تنها در زلزله‌های بزرگ مهم می‌باشد، ضرایب محل،  $N_{fa}$  و  $N_v$  فقط باید در منطقه لرزه‌ای یک به کار برده شود.

دو ضریب محل باید برای نتایج حرکات با دامنه بزرگ زمین در پریرودهای بلند نسبت به پریرودهای کوتاه در نظر گرفته شود. ضریب محل،  $N_{fa}$ ، برای کنترل طیف پاسخ شتاب طراحی کاربرد دارد در حالی که ضریب محل  $N_v$  برای کنترل طیف پاسخ سرعت طراحی استفاده می‌شود.

مقدار  $N_{fa}$  از ۱ تا ۱/۵ و مقدار  $N_v$  از ۱ تا ۲ بسته به محل قرارگیری نسبی گسل‌های فعال و لرزه‌خیزی آن‌ها تغییر می‌کند. در جدول (۳-۶) ضریب  $N_{fa}$  برای پریرودهای کوتاه بر حسب سه نوع منبع لرزه‌ای و در جدول (۳-۷) ضریب  $N_v$  برای پریرودهای بلند برای انواع مختلف منبع لرزه‌ای نشان داده شده‌اند.

جدول ۳-۶ ضریب محل برای پریرودهای کوتاه،  $N_{fa}$ 

نزدیک‌ترین فاصله از منبع لرزه‌ای مشخص			نوع منبع لرزه‌ای
۱۰ km	۵ km	۲ km	
۱	۱/۲	۱/۵	A
۱	۱	۱/۳	B
۱	۱	۱	C



جدول ۳-۷ ضریب محل برای پروده‌های بلند،  $N_v$ 

نزدیک‌ترین فاصله از منبع لرزه‌ای مشخص				نوع منبع لرزه‌ای (گسل)
۱۵ km	۱۰ km	۵ km	۲ km	
۱	۱/۲	۱/۶	۲	A
۱	۱	۱/۲	۱/۶	B
۱	۱	۱	۱	C

نزدیک‌ترین فاصله تا منبع لرزه‌ای، همان کم‌ترین فاصله بین ساخت‌گاه و منطقه‌ای است که توسط تصویر قائم منبع بر روی سطح زمین تعریف شده است (برای مثال تصویر سطحی صفحه گسل).  
 برای گسل‌های عمیق، تصویر سطحی شامل بخشی از منبع است که در حدود ۱۰ کیلومتری سطح است.  
 تعریف انواع منابع لرزه‌ای در جدول (۳-۸) نشان داده شده است.  
 ضرایب محل برای منابع لرزه‌ای مستعد زلزله‌های بزرگ‌تر و دارای لرزه‌خیزی یا نرخ لغزش بالاتر، بیشتر است.  
 برای گسل‌ها یا منابع لرزه‌ای با حداکثر بزرگا و لغزش کمتر، مقدار ضرایب محل برابر واحد است.  
 گسل‌ها در سه دسته A، B و C مطابق جدول طبقه‌بندی می‌شوند.  
 بیشتر گسل‌های فعال و مهم در دسته A یا B طبقه‌بندی می‌شوند.  
 این طبقه‌بندی بر اساس دو مشخصه گسل، نرخ لغزش و حداکثر بزرگای مورد انتظار برای گسیختگی گسل انجام شده است.

جدول ۳-۸ نوع منبع لرزه‌ای

مشخصات منبع لرزه‌ای		تعریف منبع لرزه‌ای	نوع منبع لرزه‌ای
نرخ لغزش SR (میلی‌متر در سال)	حداکثر بزرگا M		
$SR \geq 5$	$M \geq 7.0$	گسل‌هایی که مستعد ایجاد حوادث با بزرگای زیاد و نرخ بالای فعالیت لرزه‌ای هستند.	A
$SR < 5$ $SR > 2$	$M \geq 7.0$ $M < 7.0$	تمام گسل‌های به غیر از نوع A و C	B
$SR < 2$	$M \geq 6.5$		
$SR \leq 2$	$M < 6.5$	گسل‌هایی که مستعد ایجاد حوادث با بزرگای زیاد نیستند و نرخ فعالیت لرزه‌ای نسبتاً پایینی دارند.	C



# فصل ۴

---

---

## بار لرزه‌های ناشی از مخاطرات

## ژئوتکنیکی





#### ۴-۱- مخاطرات ژئوتکنیکی

در طراحی لرزه‌ای شریان‌های حیاتی، تأثیر جابه‌جایی دائمی زمین در عملکرد اجزای شریان‌ها، باید در نظر گرفته شود. خطرات عمده زلزله که سبب جابه‌جایی دائمی زمین می‌شوند عبارتند از:

- روان‌گرایی
- زمین‌لغزه
- گسلش

#### ۴-۲- روان‌گرایی

روان‌گرایی که به طور عمده در خاک‌های اشباع با دانه‌بندی ریز و غیر چسبنده (نظیر ماسه ریز)، هنگام زلزله روی می‌دهد، دارای عوارض مخرب زیر برای سازه‌های شریان‌های حیاتی می‌باشد:

- ایجاد زیر فشار و شناوری
- کاهش ظرفیت باربری خاک
- ایجاد جابه‌جایی افقی در زمین (گسترش جانبی)
- ایجاد فرونشست زمین

طراحی برای روان‌گرایی باید با بررسی جابه‌جایی دائمی زمین ناشی از روان‌گرایی با توجه به شرایط زمین انجام شود. نواحی که نیاز به طراحی در مقابل روان‌گرایی دارند، باید بر اساس شرایط زمین‌شناسی و زمین ریخت‌شناسی، وضعیت زمین، موقعیت جزء یا سامانه مورد بررسی، انتخاب شوند.

جابه‌جایی دائمی زمین ناشی از روان‌گرایی در سه حالت زیر محاسبه می‌گردد:

- جابه‌جایی افقی زمین ناشی از گسترش جانبی موازی شیروانی
- جابه‌جایی افقی زمین ناشی از گسترش جانبی زمین (نظیر دیوار ساحلی رودخانه‌ها و دریاها)
- فرونشست قائم زمین

از آنجایی که لغزش شیب و خاک‌ریز ممکن است با یا بدون روان‌گرایی روی دهد، در طراحی اجزای شریان‌های حیاتی در معرض این پدیده، باید دقت بیشتری مبذول گردد.

#### ۴-۲-۱- تشخیص منطقه مستعد روان‌گرایی

تشخیص ناحیه‌ای که در آن امکان وقوع روان‌گرایی در زمان زلزله وجود دارد باید با استفاده از جمع‌آوری اطلاعات زمین‌شناسی و زمین ریخت‌شناسی موجود و بررسی امکان روان‌گرایی لایه سطحی خاک از نقطه نظر میکرو-توپوگرافی با استناد به استاندارد امکان وقوع روان‌گرایی انجام شود.

مناطق که امکان روان‌گرایی در آن‌ها پایین باشد باید از مناطق نیازمند به ارزیابی روان‌گرایی مستثنی شوند.



منطقه نیازمند بررسی روان‌گرایی با توجه به وضعیت زمین برای نصب و ساخت اجزای شریان‌های حیاتی انتخاب می‌شود.

- منطقه‌ای که شیب آن مساوی یا بیش از ۱٪ است باید برای اثرات گسترش جانبی ناشی از روان‌گرایی بررسی شود.
- مناطق واقع در فاصله ۱۰۰ متری از دیواره ساحلی با ارتفاع ۵ متر و بیشتر باید برای اثرات گسترش جانبی بررسی شوند.
- در مناطقی که در آن شریان‌های حیاتی توسط سازه‌های بزرگ مانند پایه پل‌ها مهار می‌شوند باید اثر نشست ناشی از روان‌گرایی، بررسی گردد.

چهار روش برای تخمین میزان احتمال وقوع روان‌گرایی وجود دارد:

الف) روش کلی بر اساس زمین‌شناسی و زمین ریخت شناسی و تجربیات گذشته در خصوص وقوع روان‌گرایی

ب) روش ساده شده بر اساس نقشه زمین‌شناسی معمولی و آزمایش

ج) روش دقیق بر اساس نتایج آزمایشگاهی روان‌گرایی و تحلیل پاسخ لرزه‌ای

د) روش‌های ویژه بر اساس آزمایش میز لرزان و آزمایش روان‌گرایی درجا

از روش‌های بالا بسته به بررسی‌های مورد نظر و اهمیت تجهیزات مربوطه می‌توان استفاده نمود.

معمولاً استفاده از روش الف و سپس روش ب بیشتر متداول است.

زمین نوع ۴ باید برای احتمال بروز روان‌گرایی در زمان زلزله مورد توجه بیشتری قرار گیرد.

منطقه مستعد روان‌گرایی، باید پس از بررسی لایه سطحی خاک (تا عمق ۲۰ متری) و سنجش روان‌گرایی آن معین شود.

بررسی لایه سطحی خاک باید پیش از سنجش روان‌گرایی انجام شود.

برای تعیین پارامتر مقاومت روان‌گرایی که در ارزیابی زمین استفاده می‌شود به اطلاعات زمین‌شناختی که در جدول (۱-۴) آمده است نیاز می‌باشد.

جدول ۴-۱ اطلاعات زمین‌شناختی مورد نیاز در ارزیابی روان‌گرایی با استفاده از پارامتر مقاومت روان‌گرایی

اطلاعات زمین‌شناختی	
ساختار لایه سطحی	ساختار لایه سطحی، ضخامت لایه خاک، سطح آب زیرزمینی
جنس زمین	مقدار $N_c$ ، وزن مخصوص $\gamma_t$ ، قطر متوسط دانه‌ها $(D_{50})$ ، قطر ۱۰٪ دانه‌های عبوری $(D_{10})$ ، مقدار ریزدانه $FC$ ، شاخص خمیری $I_p$ ، درصد رس $(P_c)$

برای لایه‌های ماسه‌ای آبرفتی که هر سه شرط زیر را دارند، ارزیابی روان‌گرایی باید با توجه شرایط بند ۲-۲-۴ انجام شود:

- لایه خاک اشباع که سطح آب زیرزمینی در آن بالاتر از ۱۰ متر بوده و لایه در عمقی کمتر از ۲۰ متر زیر سطح زمین قرار گرفته است.
- لایه خاک که  $FC$  آن ۳۵٪ یا کمتر است، یا اگر  $FC$  آن بزرگ‌تر از ۳۵٪ باشد، شاخص خمیری  $(PI)$  آن کمتر از ۱۵ است.





- لایه خاک که قطر متوسط ذرات  $D_{50}$  آن کمتر از ۱۰ میلی‌متر و قطر ۱۰٪ ذرات عبوری  $D_{10}$  آن (در منحنی دانه‌بندی) کمتر از ۱ میلی‌متر باشد.
- بیشتر لایه‌هایی که روان‌گرا تشخیص داده شده‌اند FC کمتر از ۳۵٪ دارند.
- مواردی نیز دیده شده است که روان‌گرایی در لایه‌ای از خاک رخ داده است که مقدار FC آن بیش از ۳۵٪ و شاخص خمیری آن پایین بوده است مانند خاک ماسه‌ای سیلتی.
- زمانی که مقدار FC کمتر از ۳۵٪ است، نیازی به انجام آزمایش حد روانی و خمیری نیست.
- اگر اطلاعات زمین‌شناسی درباره شاخص خمیری موجود نباشد، لایه خاکی که شاخص خمیری کمتر از ۱۵ دارد می‌تواند مشابه لایه خاکی که درصد رس آن کمتر از ۱۵٪ است در نظر گرفته شود.

#### ۴-۲-۲-۲-۴-۲- ارزیابی روان‌گرایی

#### ۴-۲-۲-۲-۴-۱- تعیین پارامتر مقاومت روان‌گرایی

برای لایه خاکی که به ارزیابی روان‌گرایی نیاز دارد، پارامتر مقاومت روان‌گرایی باید با استفاده از رابطه (۴-۱) محاسبه شود. زمانی که نتیجه کمتر از ۱ به دست آمد، لایه خاک باید به عنوان خاک مستعد روان‌گرایی در نظر گرفته شود. فرایند این محاسبات در روابط (۴-۱) تا (۴-۸) آمده است:

$$F_L = R_r / L \quad (۴-۱)$$

$$R_r = c_w R_L \quad (۴-۲)$$

$$L = r_d K_H \sigma_v / \sigma'_v \quad (۴-۳)$$

$$r_d = 1.0 - 0.015z \quad (۴-۴)$$

$$\sigma_v = \gamma_{t1} h_w + \gamma_{t2} (z - h_w) \quad (۴-۵)$$

$$\sigma'_v = \gamma'_{t1} h_w + \gamma'_{t2} (z - h_w) \quad (۴-۶)$$

برای زلزله‌های نزدیک:

$$c_w = \begin{cases} 1.0 & (R_L \leq 0.1) \\ 3.3R_L + 0.67 & (0.1 < R_L \leq 0.4) \\ 2.0 & (0.4 < R_L) \end{cases} \quad (۴-۷)$$

برای سایر زلزله‌ها:

$$c_w = 1.0 \quad (۴-۸)$$

$F_L$ : پارامتر مقاومت روان‌گرایی

$R_r$ : نسبت مقاومت برشی دینامیکی

$L$ : نسبت تنش برشی لرزه‌ای

$c_w$ : پارامتر تعدیل حرکت زمین در زلزله



$R_L$ : نسبت تنش برشی تناوبی (سه محوری)

$r_d$ : پارامتر کاهش نسبت تنش برشی بر حسب عمق

$K_H$ : شدت لرزه افقی در سطح زمین

$\sigma_v$ : تنش کل ناشی از سربار  $\text{kN/m}^2$

$\sigma'_v$ : تنش مؤثر ناشی از سربار  $\text{kN/m}^2$

$z$ : عمق محل مورد نظر از سطح زمین  $m$

$\gamma_{t1}$ : وزن مخصوص خاک  $\text{kN/m}^3$

$\gamma_{t2}$ : وزن مخصوص اشباع خاک  $\text{kN/m}^3$

$\gamma_{t2}$ : وزن مخصوص مؤثر خاک

$h_w$ : فاصله سطح آب زیرزمینی از سطح زمین  $m$

روان‌گرایی در خاک‌های شنی که متوسط قطر دانه‌ها بزرگ‌تر از ۲ میلی‌متر است نیز رخ می‌دهد.

قطر دانه‌ها از تحلیل اندازه دانه‌های نمونه آزمایش نفوذ استاندارد به دست می‌آیند.

نمونه‌های مورد استفاده در آزمایش نفوذ استاندارد دارای اندازه دانه کوچک‌تری نسبت به مصالح درجایی هستند که از خرد کردن

مصالح حین آزمایش به دست آمده‌اند.

اگرچه این تفاوت لزوماً هیچ تأثیری در سختی و زبری دانه‌ها ندارد، می‌توان فرض کرد قطر متوسط ۱۰ میلی‌متر در نمونه مورد

استفاده در آزمایش نفوذ استاندارد تقریباً برابر مصالح درجا با قطر متوسط حدود ۲۰ میلی‌متر یا بیشتر است.

وقتی قطر ۱۰٪ دانه‌های عبوری کمتر از ۱ میلی‌متر است، به علت این که خاک شنی که دارای دانه‌های زبر و ضریب یکنواختی

پایین است، معمولاً در برابر آب نفوذپذیری بالایی دارد و بنابراین به سختی روان می‌شود.

در این جا وجه تمایز بین قطر متوسط دانه‌ها باید مشخص گردد. برای مثال در خاک ماسه‌ای،  $D_{50}$  باید از ۲ میلی‌متر کمتر باشد

در حالی که در خاک شنی  $D_{50}$  باید از ۲ میلی‌متر بیشتر باشد.

نسبت تنش برشی تناوبی از رابطه (۹-۴) محاسبه می‌شود.

$$R_L = \begin{cases} 0.0882\sqrt{N_a/1.7} & (N_a < 14) \\ 0.0882\sqrt{N_a/1.7} + 1.6 \times 10^{-6} (N_a - 14)^{4.5} & (14 \leq N_a) \end{cases} \quad (9-4)$$

برای خاک ماسه‌ای:

$$N_a = c_1 N_1 + c_2 \quad (10-4)$$

$$N_1 = 1.7N / (\sigma'_v / 98 + 0.7) \quad (11-4)$$

$$c_1 = \begin{cases} 1 & (0\% \leq FC < 10\%) \\ (FC + 40) / 50 & (10\% \leq FC < 60\%) \\ FC / 20 - 1 & (60\% \leq FC) \end{cases} \quad (12-4)$$



$$c_2 = \begin{cases} 0 & (0\% \leq FC < 10\%) \\ (FC - 10)/18 & (10\% \leq FC) \end{cases} \quad (۱۳-۴)$$

برای خاک شنی:

$$N_a = \{1 - 0.36 \log_{10}(D_{50}/2)\} N_1 \quad (۱۴-۴)$$

$R_L$ : نسبت تنش برشی تناوبی

$N$ : تعداد ضربات آزمایش نفوذ استاندارد

$N_a$ : مقدار  $N$  اصلاح شده با احتساب تأثیر اندازه دانه‌ها

$N_1$ : مقدار  $N$  معادل با فشار مؤثر سربار ۹۸ کیلو پاسکال

$c_1, c_2$ : پارامتر اصلاح مقدار  $N$  در ریزدانه

$FC$ : درصد ریزدانه (%) (درصدی از خاک ریزدانه که از الک ۷۵ میکرونی عبور می‌کند)

$D_{50}$ : قطر متوسط دانه‌ها mm

#### ۴-۲-۲-۲- تعیین شاخص پتانسیل روان‌گرایی

منطقه‌ای که به طراحی در مقابل روان‌گرایی نیاز دارد باید دارای شرایط زیر باشد. توجه شود که مقدار  $F_L$  و ضخامت لایه روان‌شده باید بزرگ‌ترین مقدار مربوطه بین سطوح خطر یک و دو زلزله باشد.

حدود شاخص پتانسیل روان‌گرایی،  $P_L$  به صورت زیر تعریف می‌گردد:

- پتانسیل روان‌گرایی کم:  $P_L < 5$

- پتانسیل روان‌گرایی متوسط:  $5 < P_L \leq 20$

- پتانسیل روان‌گرایی زیاد:  $LPI > 20$ .

$$P_L = \int_0^{20} F_L W(z) dz \quad (۱۵-۴)$$

$P_L$ : شاخص پتانسیل روان‌گرایی  $m^2$

$F_L$ : پارامتر مقاومت روان‌گرایی، اگر  $F_L \geq 1$ ،  $F_L = 1$

$W(z)$ : تابع عمق از سطح زمین،  $W(z) = 10 - 0.5z$

$z$ : عمق از سطح زمین  $m$

زمانی که یک لایه خاک به عنوان یک لایه کاملاً نرم در نظر گرفته می‌شود، پارامترهای ژئوتکنیکی آن (مدول برشی و مقاومت) در طراحی لرزه‌ای باید صفر فرض شود.

برای لایه ماسه‌ای روان‌گرا، پارامتر ژئوتکنیکی در طراحی لرزه‌ای باید متناسب با پارامتر مقاومت روان‌گرایی  $F_L$ ، سطح خطر و نسبت مقاومت برشی دینامیکی  $R_f$ ، کاهش یابد. پارامترهایی که باید کاهش داده شوند شامل ضریب عکس‌العمل افقی  $K_H$  و حداکثر ضریب اصطکاک سطحی می‌باشند.



پارامترهای ژئوتکنیکی لایه ماسه‌ای روان‌گرا، از حاصل ضرب پارامترهای ژئوتکنیکی به دست آمده بدون در نظر گرفتن روان‌گرایی در ضریب  $D_E$  از جدول (۲-۴) تعیین می‌شوند. وقتی  $D_E = 0$  باشد، پارامترهای روان‌گرایی (مدول برشی و مقاومت) در طراحی لرزه‌ای باید صفر در نظر گرفته شود.

جدول ۲-۴ ضریب کاهش پارامترهای ژئوتکنیکی،  $D_E$ 

حدود $F_L$	عمق از سطح زمین (متر) $Z$	نسبت مقاومت برشی دینامیکی $R_r$			
		$R_r > 0.3$		$R_r < 0.3$	
		سطح خطر-۲	سطح خطر-۱	سطح خطر-۲	سطح خطر-۱
$F_L \leq 1/3$	$0 \leq z < 10$	1/6	1/3	·	1/6
	$10 \leq z < 20$	1/3	2/3	1/3	2/3
$1/3 < F_L < 2/3$	$0 \leq z < 10$	2/3	1	1/3	2/3
	$10 \leq z < 20$	2/3	1	2/3	1
$2/3 < F_L < 1$	$0 \leq z < 10$	1	1	2/3	1
	$10 \leq z < 20$	1	1	1	1

در طراحی لرزه‌ای باید، وزن لایه خاک با پارامتر ژئوتکنیکی صفر یا کاهش یافته، به عنوان سربار فرض شود.

### ۳-۲-۴- محاسبه جابه‌جایی زمین

(الف) جابه‌جایی افقی زمین در اثر گسترش جانبی ناشی از روان‌گرایی

جابه‌جایی افقی زمین در اثر گسترش جانبی ناشی از روان‌گرایی بر سطح شیب‌دار از رابطه (۱۶-۴) محاسبه می‌شود.

$$\delta_h = 36c \left\{ \sum_{i=1}^n \frac{0.5\gamma_i H_i^2 + \sigma_{vi} H_i}{(0.5\gamma_i H_i^2 + \sigma_{vi})^{3/2} N_{bi}} \right\} \theta_g \quad (16-4)$$

$$N_{bi} = N_{li} + \Delta N_{li} \quad (17-4)$$

$$N_{li} = 1.7N_i / (\sigma'_{vi} / 98 + 0.7) \quad (18-4)$$

$\delta_h$ : جابه‌جایی افقی زمین  $m$

$c$ : پارامتر اصلاح محل. در منطقه داخل شهر  $c = 0.5$  در غیر این صورت،  $c = 0.1$

$H_i$ : عمق لایه روان شده  $m$

$\gamma_i$ : وزن مخصوص لایه روان شده  $kN/m^3$

$N_{bi}$ : مقدار  $N$  اصلاح شده با در نظر گرفتن اثر اندازه دانه‌ها در لایه روان شده  $m$

$N_{li}$ : مقدار  $N$  معادل با فشار مؤثر سربار ۹۸ کیلو پاسکال در لایه روان شده  $m$

$\Delta N_{li}$ : مقدار اصلاحی  $N$  با احتساب اثر اندازه دانه‌ها در لایه روان شده  $m$  با توجه به درصد ریزدانه که از جدول (۳-۴)

به دست می‌آید.

$N_i$ : مقدار  $N$  به دست آمده از آزمایش نفوذپذیری استاندارد لایه روان شده  $m$

$\sigma_{vi}$ : فشار کل سربار در بالای لایه روان شده  $kN/m^2$

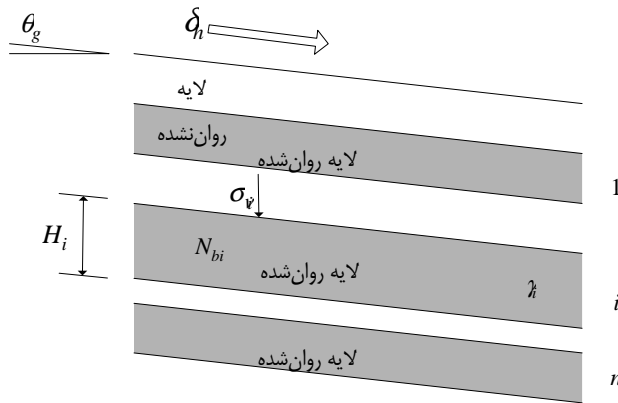


$\sigma'_{vi}$ : فشار مؤثر سربار در مرکز لایه روان شده  $\text{kN/m}^2$

$\theta_g$ : شیب شیروانی (سطح شیب‌دار) نسبت به افق

جدول ۴-۳ مقدار اصلاحی  $N$  با در نظر گرفتن اثر اندازه دانه‌ها در لایه روان شده  $\lambda_m$  با توجه به درصد ریزدانه‌ها

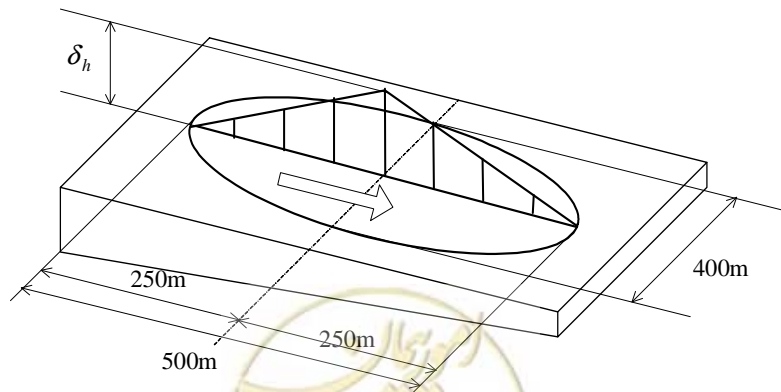
FC	$\Delta N_{li}$
$0\% \leq FC < 10\%$	۰
$10\% \leq FC < 20\%$	۵
$20\% \leq FC$	۱۰



شکل ۴-۱ گسترش جانبی زمین شیب‌دار

در محاسبه جابه‌جایی افقی زمین، ضریب بار  $\gamma_\delta$  برابر  $1/8$  است. اگر جابه‌جایی افقی زمین به‌دست آمده از رابطه (۴-۱۶) ضرب در ضریب بار، ۳ متر یا بیشتر شود، برابر ۳ متر در نظر گرفته می‌شود.

منطقه و توزیع جابه‌جایی افقی زمین ابتدا باید بر اساس ناحیه لایه روان‌گرا و زاویه شیب سطح زمین تعیین شود. منطقه‌ای که جابه‌جایی افقی زمین در آن رخ می‌دهد باید به صورت بیضی‌گون شکل (۴-۲) فرض شده و در مرکز آن جابه‌جایی حداکثر فرض و به صورت مثلثی توزیع شود.



شکل ۴-۲ توزیع جابه‌جایی افقی در زمین شیب‌دار

جابه‌جایی افقی زمین در اثر گسترش جانبی ناشی از روان‌گرایی در سطح شیب‌دار و در منطقه محدود به وجود می‌آید. رابطه (۱۹-۴) از نتایج حاصل از آزمایشات حرکت خاک در اثر نیروی ثقل و نیروی گریز از مرکز و نیز از موارد آسیب‌های دیده شده از گسترش جانبی در زلزله‌های گذشته به‌دست آمده است.

اگر لایه‌های خاک شامل چندین لایه روان‌گرا مانند شکل (۴-۱) باشد، فرض می‌شود که هر لایه روان‌شده در شرایط استاتیکی مانند یک مایع لزج جریان می‌یابد و لایه روان‌نشده در زیر لایه روان‌شده حرکت می‌کند. سرعت حرکت در سطح زمین  $V_s$ ، برابر مجموع سرعت‌های هر لایه روان‌شده فرض می‌شود، سرعت حرکت از رابطه (۱۹-۴) به‌دست می‌آید.

$$V_s = \sum_{i=1}^n \frac{0.5\gamma_i H_i^2 + \sigma_{vi} H_i}{\mu_i} \cdot \theta_g \quad (19-4)$$

$\mu_i$  مدول ویسکوزیته لایه روان‌شده نام است که متناسب با فشار کل سربار بالای لایه نام و نیز مقدار  $N$  معادل با فشار مؤثر سربار لایه روان‌شده نام است.

با توجه به این‌که فشار کل سربار در مرکز لایه روان‌شده نام برابر با  $0.5\gamma_i H_i + \sigma_{vi}$  است، رابطه (۴-۲۰) به صورت زیر محاسبه می‌گردد:

$$\mu_i \propto N_{bi} (0.5\gamma_i H_i + \sigma_{vi})^{1.5} \quad (20-4)$$

با توجه به این‌که جابه‌جایی افقی در سطح زمین با سرعت سطح زمین که در رابطه (۴-۲۱) نشان داده شد، در ارتباط است، جابه‌جایی افقی در سطح زمین را می‌توان به صورت زیر نوشت (این رابطه حالت کلی رابطه (۴-۱۶) می‌باشد).

$$\delta_h = \alpha \times c \left\{ \sum_{i=1}^n \frac{0.5\gamma_i H_i^2 + \sigma_{vi} H_i}{(0.5\gamma_i H_i^2 + \sigma_{vi})^{3/2} N_{bi}} \right\} \theta_g \quad (21-4)$$

$\alpha$  ضریبی است که بر اساس موارد گسترش جانبی در زلزله‌های گذشته برابر ۳۶٪ ( $(\text{kN/m}^2)^{1/2}$ ) تعیین می‌شود.

(ب) جابه‌جایی افقی زمین در اثر گسترش جانبی زمین مناطق ساحلی (دریا و رودخانه)

جابه‌جایی افقی زمین در اثر گسترش جانبی در مناطق ساحلی باید طبق مراحل زیر محاسبه شود:

- محاسبه جابه‌جایی دیواره ساحلی
- محاسبه منطقه گسترش جانبی یافته در پشت دیواره
- محاسبه جابه‌جایی افقی زمین در محل قرارگیری تأسیسات



شکل ۴-۳ نمونه‌ای از نحوه جابه‌جایی افقی زمین در اثر گسترش جانبی ناشی از روانگرایی در پشت دیواره ساحلی

جابه‌جایی زمین در دیواره ساحلی باید با توجه به نوع سازه و وضعیت روان‌گرایی زمین در پشت و پی آن محاسبه شود.

$$\Delta_w = F_w H_w / 100 \quad (22-4)$$



$\Delta_w$ : جابه‌جایی دیواره (متر)

$F_w$ : درصد تغییر شکل (به درصد) از جدول (۴-۴)

$H_w$ : ارتفاع دیواره (متر)

جدول ۴-۴ درصد تغییر شکل دیواره ساحلی

درصد تغییر شکل (%)	وضعیت روان‌گرایی	نوع سازه دیواره ساحلی
۱۵	زمین پشت دیواره روان شده است	دیواره از نوع وزنی
۳۰	زمین پشت دیواره و پی روان شده است	
۲۰	زمین اطراف پی روان نشده است	دیواره از نوع شیت پایل (سپر فولادی)
۴۰	زمین اطراف پی روان شده است	
۷۵	زمین پشت دیواره، اطراف تأسیسات و پی روان شده‌اند.	

طول منطقه گسترش جانبی باید با استفاده از مقدار  $N$  لایه مستعد روان‌گرایی و جابه‌جایی دیواره محاسبه شود.

$$L_{w0} = 250\Delta_w / N_1 \quad (۲۳-۴)$$

$L_{w0}$ : طول منطقه گسترش جانبی (متر)

$\Delta_w$ : جابه‌جایی دیواره (متر)

$N_1$ : مقدار  $N$  معادل با فشار مؤثر سربار  $98 \text{ kN/m}^2$

$$N_1 = 1.7N / (\sigma'_v / 98 + 0.7) \quad (۲۴-۴)$$

$N$ : مقدار  $N$  به دست آمده از آزمایش نفوذپذیری استاندارد

$\sigma'_v$ : فشار مؤثر سربار  $\text{kN/m}^2$

جابه‌جایی افقی زمین در محل قرارگیری تأسیسات باید با استفاده از رابطه (۲۵-۴) محاسبه شود.

$$\delta_h = \Delta_w \exp(-3.35L_{wp} / L_{w0}) \quad (۲۵-۴)$$

$\delta_h$ : جابه‌جایی افقی زمین در اثر گسترش جانبی در محل قرارگیری تأسیسات  $m$

$\Delta_w$ : جابه‌جایی دیواره  $m$

$L_{wp}$ : فاصله دیواره از تجهیز  $m$

$L_{w0}$ : طول منطقه گسترش جانبی  $m$

ضریب بار  $\gamma_8$  باید اساساً  $1/3$  در نظر گرفته شود.



رابطه (۴-۱۶) برای گسترش جانبی به وجود آمده در اثر جابه‌جایی افقی زمین، از تجارب زلزله‌های قبلی به‌دست آمده‌است.

(ج) نشست قائم

نشست قائم باید ۵٪ ضخامت لایه روان‌شده ملحوظ گردد.

در محاسبه نشست قائم ضریب بار،  $\gamma_8$  باید اساساً ۱ باشد. با توجه به نتایج آزمایشگاهی مربوط به نشست ناشی از روان‌گرایی، بین پارامتر مقاومت روان‌گرایی  $F_L$ ، چگالی نسبی،  $D_r$  و کرنش حجمی،  $\epsilon_v$  رابطه وجود دارد. نشست زمین با ضرب ضخامت لایه روان‌شده در کرنش حجمی که از پارامتر مقاومت روان‌گرایی و چگالی نسبی به‌دست می‌آید، محاسبه می‌شود. به طور کلی چگالی نسبی لایه خاک ۴۰٪ و یا بیشتر است. حتی اگر پارامتر مقاومت روان‌گرایی مقداری کوچک باشد، کرنش حجمی ۵٪ در جهت اطمینان در نظر گرفته می‌شود.

#### ۴-۲-۴- محاسبه فشار جانبی ناشی از گسترش جانبی

زمانی که اثرات ناشی از گسترش جانبی در نظر گرفته می‌شود، فشار جانبی ناشی از آن باید به صورت زیر به‌دست آید. فشارهای جانبی محاسبه شده از روابط (۴-۲۶) و (۴-۲۷)، باید برای اجزای سازه‌ای در لایه روان‌نشده و روان‌شده، در بالای عمق در نظر گرفته شده برای اثرات ناشی از گسترش جانبی به‌کار روند.

$$q_{NL} = c_s c_{NL} K_p \gamma_{NL} z \quad 0 \leq z \leq H_{NL} \quad (۴-۲۶)$$

$$q_L = c_s c_L [\gamma_{NL} H_{NL} + \gamma_L (z - H_{NL})] \quad H_{NL} < z \leq H_{NL} + H_L \quad (۴-۲۷)$$

$q_{NL}$ : فشار جانبی ناشی از گسترش جانبی  $\text{kN/m}^2$  بر عضو سازه‌ای در لایه روان‌نشده در عمق  $z$  m

$q_L$ : فشار جانبی ناشی از گسترش جانبی  $\text{kN/m}^2$  بر عضو سازه‌ای در لایه روان‌شده در عمق  $z$  m

$C_s$ : پارامتر اصلاح فاصله از آب،  $C_s$  از روی مقادیر جدول (۴-۶) تعیین می‌شود.

$C_{NL}$ : پارامتر اصلاح فشار جانبی در لایه روان‌نشده،  $C_{NL}$  باید از روی مقادیر جدول (۴-۵) مطابق با شاخص پتانسیل روان‌گرایی

LPI به‌دست آمده از رابطه (۴-۱۵) تعیین شود.

$C_L$ : پارامتر اصلاح فشار جانبی در لایه روان‌شده (۰/۳ در نظر گرفته شود)

$k_p$ : ضریب فشار مقاوم خاک (در شرایط معمولی)

$\gamma_{NL}$ : متوسط وزن مخصوص لایه روان‌نشده  $\text{kN/m}^3$

$\gamma_L$ : متوسط وزن مخصوص لایه روان‌شده  $\text{kN/m}^3$

$z$ : عمق از سطح زمین m

$H_{NL}$ : ضخامت لایه روان‌نشده m

$H_L$ : ضخامت لایه روان‌شده m





جدول ۴-۵ پارامتر اصلاح فشار جانبی در لایه روان نشده در اثر گسترش جانبی

پارامتر اصلاح $C_{NL}$	شاخص پتانسیل روان‌گرایی (متر مربع)
0	$LPI < 5$
$(0.2LPI - 1) / 3$	$5 < LPI \leq 20$
1	$20 < LPI$

جدول ۴-۶ پارامتر اصلاح فاصله از بر آب

پارامتر اصلاح	فاصله از آب (متر)
1.0	$S \leq 50$
0.5	$50 < s \leq 100$
0	$100 < S$

### ۴-۳- زمین لغزه

#### ۴-۳-۱- ارزیابی زمین لغزه در اثر جابه‌جایی دائمی زمین

زمین لغزه ناشی از جابه‌جایی دائمی زمین باید طبق مراحل زیر ارزیابی شود:

- ارزیابی قابلیت ایجاد زمین لغزه در خاک
- ارزیابی پتانسیل ایجاد زمین لغزه و تغییر شکل شیروانی
- ارزیابی احتمال زمین لغزه و وقوع تغییر شکل شیروانی
- ارزیابی خطرات ناشی از زمین لغزه و تغییر شکل شیروانی

#### ۴-۳-۲- محاسبه زمین لغزه به وجود آمده در اثر تغییر مکان دائمی زمین

برای ارزیابی جابه‌جایی شیروانی در اثر زلزله ابتدا باید ضریب اطمینان پایداری استاتیکی شیروانی FS، تعیین گردد. پارامترهای مربوط به وضعیت شیروانی از قبیل مقدار شیب، مقاومت برشی سنگ یا خاک، شرایط آب زیر زمینی، لایه بندی، درزبندی، شکاف و ترک‌ها و سایر عوامل مؤثر باید در ارزیابی در نظر گرفته شوند.

شتاب بحرانی که در آن جابه‌جایی شیروانی آغاز می‌شود به صورت رابطه (۴-۲۸) تعیین می‌شود:

$$a_c = g(FS - 1) \sin \alpha \quad (4-28)$$

$\alpha$  زاویه شیب (درجه) است.

زمین لغزه به وجود آمده در اثر جابه‌جایی دائمی زمین PGD را می‌توان از رابطه (۴-۲۹) تخمین زد:

$$\log_{10}(PGD_s) = 1.546 + 1.460 \log_{10}(I_A) - 6.642 a_c \quad (4-29)$$

$PGD_s$  بر حسب سانتی‌متر است و  $I_A$  شدت اریاس بر حسب متر بر ثانیه از رابطه (۴-۳۰) تخمین زده می‌شود:

$$I_A = -4.1 + M - 2 \log_{10}(R) \quad (4-30)$$



در این جا  $M$ ، بزرگای زلزله و  $R$ ، فاصله از مرکز زلزله (کیلومتر) است که از تحلیل خطر احتمالاتی تعیین می‌شود. توجه شود که مقدار تغییرمکان دائمی زمین با استفاده از  $M$  و  $R$  برای زلزله سطح خطر-۲ محاسبه می‌شود. اگر بزرگا برای زلزله با دوره بازگشت ۴۷۵ سال در دسترس نباشد، می‌توان نرخ متوسط سالانه افزایش بزرگا را با استفاده از قانون بازگشت ریشتر-گوتنبرگ تعیین کرد.

$$\log \lambda_m = a_1 - b_1 M \quad (31-4)$$

$\lambda_m$ : نرخ متوسط سالانه افزایش بزرگای  $M$

$a_1$ : تعداد متوسط سالانه زلزله‌هایی که بزرگای آن‌ها بزرگ‌تر یا برابر صفر بوده است.

$b_1$ : درست‌نمایی (احتمال) نسبی زلزله بزرگ و کوچک

دستورالعمل محاسبه نرخ متوسط سالانه، احتیاج به استفاده از پایگاه داده‌های کامل لرزه‌ای دارد. هنگامی که می‌توان بزرگا را به‌دست آورد، رابطه کاهندگی مناسب زلزله به تعیین فاصله کانونی زلزله با بیشترین شتاب زمین و بزرگا کمک می‌کند. روش دیگر برای محاسبه جابه‌جایی شیروانی استفاده از مدل‌سازی عددی می‌باشد.

#### ۴-۴-۴- جابه‌جایی گسل

زمانی که خط از یک گسل فعال عبور می‌کند، باید برای مقاومت در برابر جابه‌جایی گسل طراحی شود. همچنین با نمایان شدن تأثیرات جابه‌جایی گسل در سطح زمین، تجهیزات باید برای این جابه‌جایی نیز طراحی شوند. اگر گسلی در ده‌هزار سال گذشته حرکت کرده باشد به عنوان گسل فعال در نظر گرفته می‌شود. همه نقاط تقاطع گسل‌های فعال در طول شبکه صرف‌نظر از این که آیا گسل شامل ارزیابی خطر لرزش زمین بوده است یا نه، باید در نظر گرفته شود. هر گسلی که به عنوان گسل غیر فعال شناخته نشده باشد، فعال در نظر گرفته می‌شود مگر این که بتوان نشان داد که مستعد زلزله با بزرگای ۶/۲۵ یا بیشتر با دوره بازگشت یک‌هزار سال یا کمتر نیست.

#### ۴-۴-۴-۱- بررسی گسل فعال

وجود گسل فعال باید توسط مطالعات ویژه زمین‌شناسی مخصوص گسل فعال تعیین شود. منطقه‌ای که ممکن است گسل فعال از آن عبور کند باید بر اساس بازرسی زمین‌شناسی، اکتشافات ژئوفیزیکی، اکتشافات گمانه‌زنی و بازرسی ترانشه تأیید شود.

#### ۴-۴-۲- جابه‌جایی گسل برای طراحی زلزله

مقدار جابه‌جایی سطح ناشی از شکست گسل سطحی از رابطه (۳۲-۴) و یا سایر مدل‌های معتبر محاسبه می‌شود.

$$\log_{10}(MD) = a + bM \quad (32-4)$$

$MD$ : جابه‌جایی حداکثر گسل (PGD) در سطح زمین  $m$

$M$ : بزرگای زلزله بر اساس دوره بازگشت زلزله طراحی

$a, b$ : ضرایب مدل گسل به‌دست آمده از جدول (۴-۷)



جدول ۴-۷ ضرایب مدل گسل

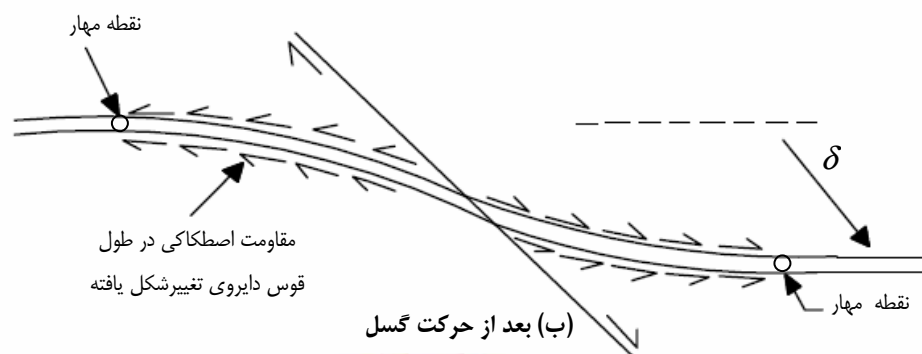
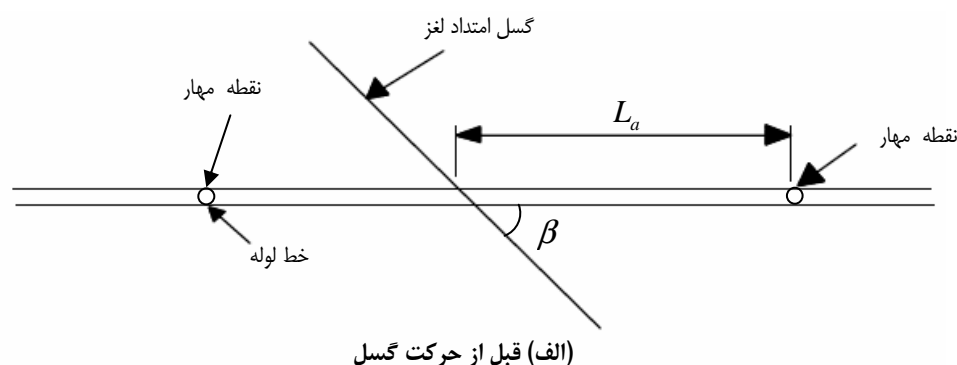
ضریب		مدل گسل
b	a	
۱/۰۳	-۷/۰۳	راستالغز
۰/۲۹	-۱/۸۴	فشاری
۰/۸۹	-۵/۹	نرمال
۰/۸۲	-۵/۴۶	همه

#### ۴-۳-۴ کرنش حداکثر در تقاطع با گسل

کرنش ایجاد شده در لوله در اثر تغییر مکان زمین PGD (بر حسب متر) در محل تقاطع با گسل به صورت رابطه (۴-۳۳) محاسبه می‌گردد.

$$\varepsilon_{\text{pipe}} = 2 \left[ \frac{\text{PGD}}{2L_a} \cos \beta + \frac{1}{2} \left( \frac{\text{PGD}}{2L_a} \sin \beta \right)^2 \right] \quad (4-33)$$

$L_a$  و  $\beta$  (بر حسب متر) به ترتیب زاویه برخورد با گسل نسبت به محور لوله (درجه) و طول مؤثر تغییرشکل لوله ناشی از تغییر مکان گسل می‌باشد.



شکل ۴-۴ مدل لوله در تقاطع با گسل





# پیوست ۱

---

---

## محاسبه پر یود تجهیزات





## ۱- مقدمه

با توجه به اهمیت و نقش پریود طبیعی ارتعاش سازه‌های مختلف در تعیین نیروی لرزه‌ای وارد بر آن‌ها، در این پیوست روابط محاسبه سختی و پریود بعضی از اجزای مهم شریان‌های حیاتی ارائه شده است. برای سایر موارد مورد نیاز می‌توان از روابط مشابه داده شده در استاندارد ۲۸۰۰ و یا آیین‌نامه‌های معتبر دیگر استفاده نمود.

## ۲- پریود طبیعی مخزن کروی

$$T = 2\pi \sqrt{\frac{W_0}{Kg}} \quad (۱)$$

T: پریود طبیعی S

g: شتاب ثقل  $\text{mm/s}^2$

$W_0$ : وزن بهره‌برداری N، مجموع وزن مخزن و وزن مؤثر سیال.

وزن مؤثر از ضرب وزن سیال و نسبت وزن مؤثر نشان داده شده در شکل ۱ محاسبه گردد.

K: صلبیت افقی N/mm

$$K = \frac{1}{\frac{1}{K_1} + \frac{1}{K_2}} \quad (۲)$$

$K_1$ : صلبیت دورانی کل بدنه N/mm

$$K_1 = \frac{3n_s EA_{CL} D_B^2}{8H_C^2} \quad (۳)$$

$K_2$ : صلبیت برشی کل بدنه N/mm

$$K_2 = nK_C \left( \frac{2C}{C_2 + \frac{4LK_C}{EA}} + 1 \right) \quad (۴)$$

$$K_C = \frac{3EI_C}{H_1^3} \quad (۵)$$

$$A = \frac{1}{\frac{C_3}{A_B \cos^3 \theta_e} + \frac{C_4 \tan^3 \theta_e}{A_{CL}}} \quad (۶)$$

$$C_1 = \frac{1}{4} \lambda_C^2 (3 - \lambda_C^2)^2 \quad (۷)$$

$$C_2 = \lambda_C^2 (1 - \lambda_C)^3 (3 + \lambda_C) \quad (۸)$$



$H_C$ : ارتفاع از سطح زیرین صفحه پایه تا مرکز بدنه کروی mm

$n_s$ : تعداد تکیه‌گاه‌ها

$E$ : مدول الاستیسیته طولی مصالح تکیه‌گاه پایینی  $N/mm^2$

$A_{CL}$ : سطح مقطع تکیه‌گاه پایینی  $mm^2$

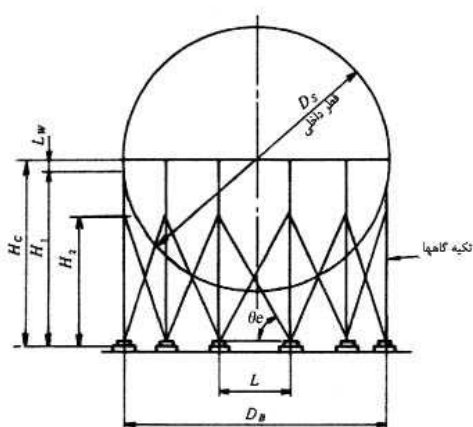
$D_B$ : قطر دایره ایجاد شده توسط مرکز تکیه‌گاه‌ها mm

$L$ : فاصله بین تکیه‌گاه‌های مجاور mm

$H_1$ : ارتفاع مؤثر به دست آمده از رابطه (۹)

$$H_1 = H_C - L_w$$

(۹)



شکل ۱ مخزن کروی

$$L_w = \frac{1}{2} \sqrt{\frac{D_C D_S}{2}}$$

(۱۰)

$D_C$ : قطر خارجی تکیه‌گاه بالایی mm

$D_S$ : قطر داخلی مخزن کروی mm

$I_C$ : ممان اینرسی سطح تکیه‌گاه پایینی  $mm^4$

$A_B$ : مقطع مهار  $mm^2$

$\theta_e$ : زاویه مهار مورب با سطح افق (درجه)

$C_3, C_4$ : مقادیر داده شده در جدول (۱)





جدول ۱ ضریب مهار

مهار لوله‌ای	مهار تیر اتصالی	
۰/۵	۱/۰	$C_3$
۰/۰	۱/۰	$C_4$

## ۳- پریود طبیعی مخزن استوانه‌ای

$$T = \frac{2}{\lambda} \sqrt{\frac{W_0}{\pi g E t_{1/3}}} \quad (11)$$

T: پریود طبیعی s

$$\lambda = 0.067 \left( \frac{H_L}{D_0} \right)^2 - 0.30 \left( \frac{H_L}{D_0} \right) + 0.46 \quad (12)$$

 $D_0$ : قطر داخلی m $H_L$ : ارتفاع بالاترین سطح سیال mg: شتاب ثقل  $\text{mm/s}^2$ E: مدول الاستیسیته طولی پانل کناری  $\text{N/mm}^2$  $t_{1/3}$ : ضخامت دیوار پانل کناری در یک سوم از ارتفاع پانل کناری $W_0$ : وزن بهره‌برداری N $W_0$  برابر مجموع وزن‌های زیر است.

(الف) وزن پانل کناری داخلی

(ب) نصف وزن عایق سرد. اگر عایق جدا از پانل کناری باشد مانند دیافراگم، وزن آن به حساب نمی‌آید.

(ج) وزن سقف داخلی (در پوسته ساده همان وزن سقف است).

(د) وزن عایق سرد در سقف

(ه) وزن کل سیال

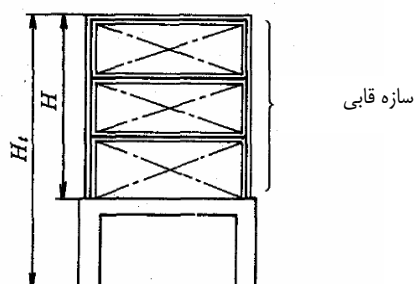
## ۴- پریود طبیعی سازه قابی برج‌ها و محفظه‌ها (وسل)

این پریود بر مبنای نسبت وزن سازه قابی محاسبه می‌گردد:

وزن کل / وزن بهره‌برداری برج و مخازن = نسبت وزن سازه قابی



## ۴-۱- بیشترین نسبت وزن سازه قابی ۰/۱ یا کمتر

شکل ۲ H<sub>t</sub> و H

$$T = 0.01H + 0.02H_t \quad (۱۳)$$

T: پریود طبیعی

H: ارتفاع بخش فلزی سازه قابی m

H<sub>t</sub>: ارتفاع سازه قابی m

## ۴-۲- بیشترین نسبت وزن سازه قابی بیش از ۰/۱

$$T_{fs} = 0.057\sqrt{\eta} \quad (۱۴)$$

$\eta$ : بیشترین تغییر مکان سازه قابی در حالتی که وزن سازه قابی به صورت افقی به کار رود. در این حالت برج یا مخزن صلب

فرض می‌شوند. mm



# پیوست ۲

---

---

**روند کلی بارگذاری و تحلیل لرزه‌های**

**در این راهنما**





روند کلی و گام‌های بارگذاری و تحلیل لرزه‌ای شریان‌های حیاتی بر اساس این راهنما به شرح زیر است:

الف- تعیین سطوح خطر ۱ و ۲

ب- تعیین میزان شتاب و سرعت زمین برای هر یک از سطوح خطر

ج- تعیین وضعیت سازه از نظر تأثیر نیروی زلزله (اینرسی) و جابه‌جایی زمین

د- تعیین اهمیت تجهیز با توجه به سامانه مربوطه

ه- تعیین وضعیت رفتاری سازه تجهیز در زلزله و پیچیدگی آن (بر اساس تجربه مهندسين و تشخیص آن‌ها و مقایسه با

ضوابط راهنما برای انتخاب روش طیفی و دینامیکی برای تجهیزات مهم‌تر و پیچیده‌تر)

و- تعیین روش بارگذاری لرزه‌ای شبه استاتیکی، دینامیکی طیفی و دینامیکی کامل. برای بارگذاری لرزه‌ای با روش شبه

استاتیکی از این راهنما و برای روش‌های طیفی و دینامیکی از ضوابط استاندارد ۲۸۰۰ استفاده می‌شود.

ز- طراحی اولیه، تحلیل و استخراج نیروهای داخلی اعضاء و تنش‌های مقاطع بحرانی برای سطح خطر-۱ و ۲

ح- انتخاب روش شکل‌پذیر (بر اساس فلسفه حد نهایی) و کنترل تنش‌ها و کرنش‌های بحرانی بدست آمده از اثر زلزله سطح

خطر-۲ با مقادیر مجاز (با مقادیر تنش مجاز اشتباه نشود) در روش طراحی شکل‌پذیر

ط- کنترل طراحی مرحله قبل با روش تنش مجاز (بر اساس فلسفه حد آسیب یا بهره‌برداری) برای اثر زلزله سطح خطر-۱ تا

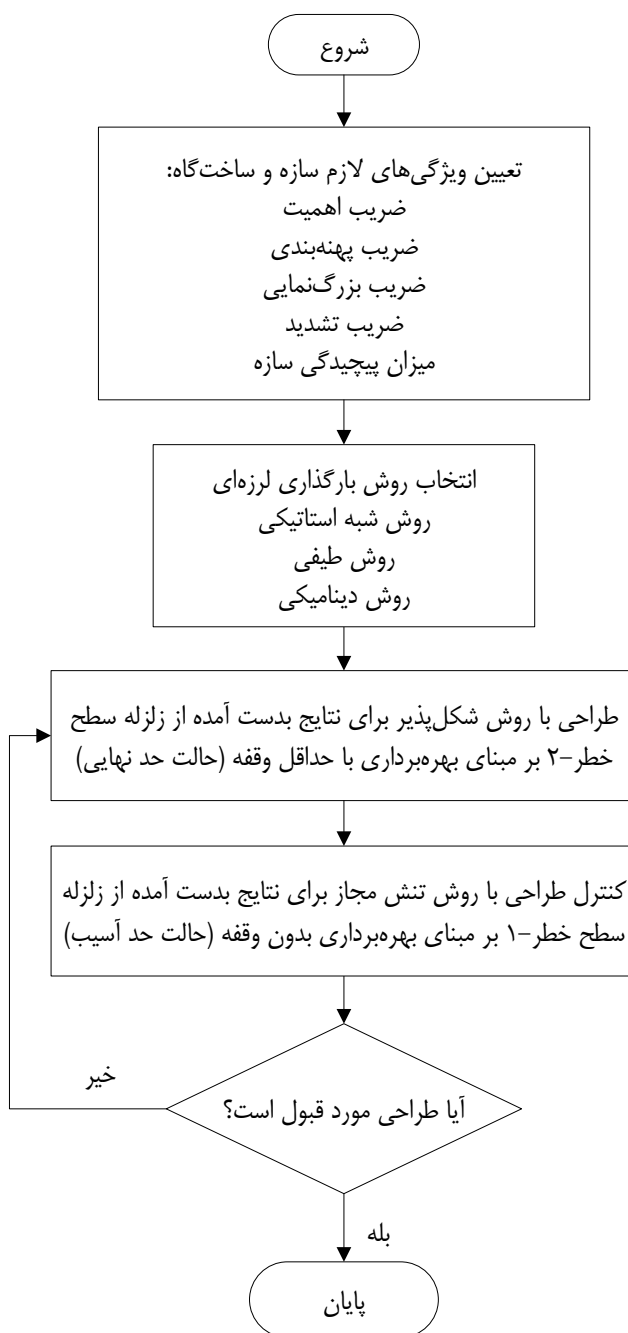
هیچ عضوی آسیب فیزیکی هم نبیند یعنی مصالح آن به تسلیم نرسد (بهره‌برداری بدون وقفه).

ی- در صورت عدم کفایت طراحی در هر یک از حدود آسیب و نهایی، طراحی با تغییرات هندسی و فیزیکی تا رسیدن به

کفایت لازم در طراحی تکرار می‌گردد.

در عین حال برای سهولت، کلیات گام‌های فوق در روند نمای زیر داده شده است:





روندنمای کلی بارگذاری و طراحی لرزه‌ای در این راهنما



**Islamic Republic of Iran**  
**Vice Presidency for Strategic Planning and Supervision**

# **Loading and Seismic Analysis Guideline of Iran's Lifeline**

**No. 600**

Office of Deputy for Strategic Supervision

Department of Technical Affairs

[nezamfanni.ir](http://nezamfanni.ir)

**2012**





## این نشریه

با عنوان "راهنمای بارگذاری و تحلیل لرزه‌ای شریان‌های حیاتی ایران" به منظور ارائه چهارچوب تعیین حداقل بار زلزله و روش تحلیل لرزه‌ای برای طراحی اجزای شریان‌های حیاتی مختلف در برابر زلزله تدوین شده است. در این راهنما کلیات و ملاحظات بارگذاری و طراحی لرزه‌ای در فصل‌های اول و دوم، بار لرزه‌ای ناشی از انتشار امواج در فصل سوم و بار لرزه‌ای ناشی از مخاطرات ژئوتکنیکی در فصل چهارم ذکر شده است که می‌تواند راهنمای مناسبی برای مشاوران و طراحان باشد.

