

جمهوری اسلامی ایران

معاونت برنامه‌ریزی و نظارت راهبردی رییس جمهور

راهنمای ارزیابی و بهسازی کوزه‌های سامانه آب رسانی

نشریه شماره ۶۰۹

معاونت نظارت راهبردی

امور نظام فنی

nezamfanni.ir



omoorepeyman.ir



ریاست جمهوری

معاون برنامه‌ریزی و نظارت راهبردی رئیس‌جمهور

بسمه تعالی

شماره:	۱۰۰/۶۵۴۶۲
تاریخ:	۱۳۹۱/۰۸/۱۰

بخشنامه به دستگاه‌های اجرایی، مهندسان مشاور و پیمانکاران

موضوع: راهنمای ارزیابی و بهسازی لرزه‌ای سامانه آبرسانی

به استناد ماده (۲۳) قانون برنامه و بودجه و ماده (۶) آیین‌نامه استانداردهای اجرایی طرح‌های عمرانی - مصوب سال ۱۳۵۲ و در چارچوب نظام فنی و اجرایی کشور (موضوع تصویب‌نامه شماره ۴۲۳۳۹/ت/۳۳۴۹۷ هـ مورخ ۱۳۸۵/۴/۲۰ هیأت محترم وزیران)، به پیوست نشریه شماره ۶۰۹ امور نظام فنی، با عنوان «**راهنمای ارزیابی و بهسازی لرزه‌ای سامانه آبرسانی**» از نوع گروه سوم ابلاغ می‌شود. رعایت مفاد این ضابطه برای دستگاه‌های اجرایی، مشاوران، پیمانکاران و سایر عوامل ذی‌نفع نظام فنی و اجرایی، در صورت نداشتن ضوابط معتبر بهتر، از تاریخ ۱۳۹۱/۱۰/۱ اجباری است.

پهروز مرادی



اصلاح مدارک فنی

خواننده گرامی

امور نظام فنی معاونت برنامه‌ریزی و نظارت راهبردی رییس جمهور، با استفاده از نظر کارشناسان برجسته مبادرت به تهیه‌ی این نشریه کرده و آن را برای استفاده به جامعه‌ی مهندسی کشور عرضه نموده است. با وجود تلاش فراوان، این اثر مصون از ایرادهایی نظیر غلط‌های مفهومی، فنی، ابهام، ابهام و اشکالات موضوعی نیست.

از این‌رو، از شما خواننده‌ی گرامی صمیمانه تقاضا دارد در صورت مشاهده‌ی هرگونه ایراد و اشکال فنی مراتب را به صورت زیر گزارش فرمایید:

- ۱- شماره‌ی بند و صفحه‌ی موضوع مورد نظر را مشخص کنید.
- ۲- ایراد مورد نظر را به صورت خلاصه بیان دارید.
- ۳- در صورت امکان متن اصلاح شده را برای جایگزینی ارسال نمایید.
- ۴- نشانی خود را برای تماس احتمالی ذکر فرمایید.

کارشناسان این امور نظرهای دریافتی را به دقت مطالعه نموده و اقدام مقتضی را معمول خواهند داشت. پیشاپیش از همکاری و دقت نظر جنابعالی قدردانی می‌شود.

نشانی برای مکاتبه: تهران، میدان بهارستان، خیابان صفی علی‌شاه - مرکز تلفن ۳۳۲۷۱ معاونت

برنامه‌ریزی و نظارت راهبردی رییس جمهور، امور نظام فنی

Email: info@nezamfanni.ir

web: nezamfanni.ir/



بسمه تعالی

پیشگفتار

انسان از آغاز خلقت همواره با موضوع بلایای طبیعی مواجه بوده و تلاش نموده است تا ضمن کنترل حوادث و سوانح طبیعی، زندگی خود را از این خطرات ایمن و محفوظ دارد. در میان بلایای طبیعی، زلزله از ویژگی‌های خاصی برخوردار بوده و در قرن گذشته اهمیت بیشتری به مدیریت بحران زلزله داده شده است. کشور ما از نظر لرزه‌خیزی در منطقه فعال جهان قرار دارد و به گواهی اطلاعات و مستندات علمی از خطرپذیرترین مناطق جهان محسوب می‌شود. در سال‌های اخیر به طور متوسط هر پنج سال یک زمین‌لرزه با صدمات جانی و مالی بسیار بالا در نقطه‌ای از کشور رخ داده است و در حال حاضر ایران در صدر کشورهایی است که وقوع زلزله در آن با تلفات جانی بالا همراه است. گرچه جلوگیری کامل از خسارات ناشی از زلزله‌های شدید بسیار دشوار است لیکن با افزایش سطح اطلاعات مرتبط با لرزه‌خیزی کشور و آموزش و ترویج فرهنگ طراحی و بهسازی لرزه‌ای صحیح مستحذات (ساختمان‌ها، تأسیسات زیربنایی و شریان‌های حیاتی)، می‌توان تا حد مطلوبی تلفات و خسارات ناشی از زلزله‌های آتی را کاهش داد. در همین راستا یکی از برنامه‌های مهم برای کاهش خطرپذیری کشور در برابر زلزله، برنامه مقاوم‌سازی ساختمان‌های دولتی مهم، تأسیسات زیربنایی و شریان‌های حیاتی کشور است که تدوین ضوابط، دستورالعمل‌ها و معیارهای فنی طراحی و بهسازی لرزه‌ای از جمله نیازها و ملزومات مهم آن محسوب می‌شود.

معاونت نظارت راهبردی (امور نظام فنی) در راستای وظایف و مسوولیت‌های قانونی براساس ماده ۲۳ قانون برنامه و بودجه، نظام فنی و اجرایی کشور (مصوبه شماره ۴۲۳۳۹/ت/۳۳۴۹۷هـ مورخ ۱۳۸۵/۴/۲۰ هیات محترم وزیران) و برنامه مقاوم‌سازی ساختمان‌های دولتی مهم، تأسیسات زیربنایی و شریان‌های حیاتی کشور، اقدام به تهیه و تدوین این نشریه با عنوان «راهنمای ارزیابی و بهسازی لرزه‌ای سامانه آب رسانی» نموده است. در تدوین این راهنما از استانداردها، آیین‌نامه‌ها و راهنماهای مشابه موجود در دیگر کشورها از جمله آمریکا، ژاپن، هندوستان و کشورهای اروپایی در کنار آیین‌نامه طراحی ساختمانها در برابر زلزله، استاندارد شماره ۲۸۰۰ ایران و سایر آیین‌نامه‌ها و راهنماهای کشور استفاده شده است. حاصل کار، نشریاتی است که به عنوان راهنما تهیه شده و روال بارگذاری، طراحی و بهسازی لرزه‌ای شریان‌های حیاتی را برای سطوح مختلف عملکرد ارایه می‌نماید (نشریات شماره ۶۰۰ تا ۶۱۰). درمورد بسیاری از اجزای سازه‌ای و غیرسازه‌ای، سعی شده است تا معیارهای پذیرش و روند طراحی مناسب با شرایط ویژه کشور ایران عرضه شده و روش‌های جمع‌آوری اطلاعات، با شرایط کشور سازگاری لازم را داشته باشد. به دلیل تجربیات اندک در حوزه طراحی و بهسازی لرزه‌ای شریان‌های حیاتی در دنیا و کشور و نیز تخصصی بودن موضوع، با وجود همه تلاش‌های انجام شده و همچنین زحمات کارگروه‌های فنی- تخصصی در بررسی و اصلاح این راهنما، قطعاً هنوز کاستی‌هایی در متن موجود است که انشاء... کاربرد عملی و وسیع این نشریه توسط مهندسان و محققان، موجبات شناسایی و برطرف نمودن آن‌ها را فراهم خواهد نمود.

معاونت نظارت راهبردی به این وسیله از شرکت مهندسی مشاور پارس‌آیندآب که مسوولیت انجام این پروژه را به عهده داشته است و همچنین تمامی افرادی که در تهیه، تدوین و پیشبرد این نشریه اهتمام ورزیده‌اند، جناب آقای مهندس حمزه مصطفوی رییس امور نظام فنی، سرکار خانم مهندس پورسید، کارشناسان محترم امور نظام فنی و نیز نهادها و کارشناسانی که با اظهارنظرهای اصلاحی و ارشادی، این معاونت را در جهت تکمیل آن یاری نموده‌اند، سپاسگذاری و قدردانی می‌نماید. امید است که اینگونه حمایت‌ها و همکاری‌ها ادامه یافته و در آینده نیز ما را در جهت افزایش غنای فنی این نشریه مساعدت نمایید.

معاون نظارت راهبردی

پاییز ۱۳۹۱



تهیه و کنترل راهنمای ارزیابی و بهسازی لرزه‌ای سامانه آبرسانی (نشریه شماره ۶۰۹)

مجری: مهندسین مشاور پارس آیند آب

اعضای کارگروه اصلی تهیه‌کننده:

دکترای عمران - سازه (شریانهای حیاتی)	نعمت حسنی (مدیر فنی)
دکترای عمران - سازه	محمد صافی (معاون مدیر فنی)
کارشناس مهندسی عمران	امید فرقانی (مدیر اجرایی)
دکترای عمران - ژئوتکنیک	سعید قربان‌بیگی
دکترای عمران - سازه (شریانهای حیاتی)	رضا راستی اردکانی
دکترای عمران - خاک و پی	احمد رضا محبوبی اردکانی
دکترای لرزه‌شناسی	عباس مهدویان
دکترای عمران - زلزله	مرتضی بسطامی
دکترای عمران - زلزله	امیرحسین خلوتی
کارشناس ارشد مهندسی عمران - ژئوتکنیک	اعظم حسینی ارجمندی
کارشناس مهندسی عمران - ساختمانهای آبی	مهین سادات حسینی
کارشناس ارشد مهندسی عمران - زلزله	هادی کردستانی
کارشناس ارشد مهندسی عمران - زلزله	پیام پیران عقل
کارشناس ارشد مهندسی عمران - زلزله	نعیمه رفیعی
کارشناس ارشد مهندسی عمران - زلزله	مهدی شادابفر
کارشناس مهندسی عمران	حمید قربان‌بیگی
کارشناس مهندسی عمران - ساختمانهای آبی	نگار وکیلی فرد

اعضای کارگروه همکار از کشور ژاپن در تهیه پیش‌نویس اولیه:

دانشگاه کوبه	پرفسور شیرو تاکادا
موسسه تحقیقاتی شریانهای حیاتی (RILE)	دکتر جونچی ونو
شرکت مهندسی گاز اوزاکا	دکتر یاسئو اوگاوا
مرکز تحقیقات برق مرکزی ژاپن	دکتر کیزو اوتومو
دانشگاه کوبه	دکتر یاسوکو کوواتا
شرکت مهندسی مشاور نفتی چبودای ژاپن (chas)	مهندس ماسامی اوشیما
شرکت مهندسی مشاور نفتی چبودای ژاپن (chas)	مهندس فومیو آندو



اعضای کارگروه‌های فنی - تخصصی بازخوانی و بررسی متن نهایی:

عباس قلندرزاده (بارگذاری)	دکترای عمران - ژئوتکنیک لرزه‌ای
رضا کرمی محمدی (گاز)	دکترای عمران - زلزله
انوشه رضایی جوان (گاز)	کارشناس ارشد مهندسی عمران - زلزله
وحید اکرمی (گاز)	کارشناس ارشد مهندسی عمران - زلزله
فرزاد نیک‌فر (گاز)	کارشناس ارشد مهندسی عمران - زلزله
علیرضا آقابابایی مبارکه (برق و مخابرات)	کارشناس ارشد مهندسی عمران - زلزله
فریبرز سهرابی (برق و مخابرات)	کارشناس ارشد مهندسی عمران - زلزله
هادی بهادری (آب و فاضلاب)	دکترای عمران - خاک و پی
سعید تاریوردیلوی اصل (آب و فاضلاب)	دکترای عمران - سازه
بهنام وخشوری (آب و فاضلاب)	کارشناس ارشد مهندسی عمران - سازه‌های هیدرولیکی

اعضای کارگروه ترجمه و ویرایش فنی:

فرزانه مرادی	دکترای زبان و ادبیات ژاپنی
رسول خوشروان آذر	کارشناس ارشد مهندسی عمران
فاطمه قره‌خانی	کارشناس ارشد زبان ژاپنی
مهناز علیزاده	کارشناس زبان ژاپنی
فریده عاشوری	کارشناس مهندسی عمران - آب و فاضلاب

اعضای گروه هدایت و راهبری پروژه:

علیرضا توتونچی	معاون امور نظام فنی
فرزانه آقارمضانعلی	رییس گروه امور نظام فنی
علی تبار	مشاور عالی امور نظام فنی
فرزاد پارسا	کارشناس مسئول پروژه در امور نظام فنی



فهرست مطالب

صفحه	عنوان
	فصل ۱- کلیات
۳	۱- کلیات
۳	۱-۱- اهداف
۳	۱-۲- دامنه کاربرد
۴	۱-۳- مؤلفه‌های هدف
۵	۱-۴- مقررات مرتبط
۵	۱-۵- ساختار راهنما
	فصل ۲- روند ارزیابی لرزه‌ای
۹	۲-۱- رویکردهای ارزیابی لرزه‌ای
۱۰	۲-۲- پیش ارزیابی
۱۰	۲-۲-۱- انواع در خواست ارزیابی
۱۰	۲-۲-۲- عوامل موثر در ارزیابی عملکرد
۱۱	۲-۲-۳- شناسایی خطرات لرزه‌ای
۱۲	۲-۲-۴- شناسایی آسیب‌پذیری لرزه‌ای
۱۲	۲-۲-۵- عملکرد لرزه‌ای
۱۵	۲-۲-۶- برنامه‌ریزی مطالعات ارزیابی
۱۹	۲-۳- مراحل ارزیابی لرزه‌ای
۱۹	۲-۳-۱- تعیین اهمیت مؤلفه یا سامانه
۲۰	۲-۳-۲- ترازهای خطر لرزه‌ای
۲۱	۲-۳-۳- سطوح عملکرد مؤلفه‌های سامانه
	فصل ۳- روش‌های ارزیابی لرزه‌ای
۲۵	۳- روش‌های ارزیابی لرزه‌ای
۲۵	۳-۱- مؤلفه‌های هدف
۲۵	۳-۲- روند کلی تعیین آسیب‌پذیری
۲۷	۳-۳- روش‌های ارزیابی لرزه‌ای مؤلفه‌ها
۲۷	۳-۳-۱- ارزیابی لرزه‌ای ساختمان‌ها
۲۸	۳-۳-۲- ارزیابی لرزه‌ای سازه‌های غیر ساختمانی
۲۸	۳-۳-۳- ارزیابی لرزه‌ای تجهیزات



۲۹	۴-۳-۳- ارزیابی لرزه‌ای اجزای غیر سازه‌ای
۲۹	۵-۳-۳- ارزیابی لرزه‌ای شبکه و خطوط
۳۰	۴-۳- بازرسی در ارزیابی کیفی
۳۲	۵-۳- گردآوری اطلاعات مورد نیاز در ارزیابی تفصیلی
۳۳	۱-۵-۳- جمع‌آوری اسناد و مدارک طراحی و بهره‌برداری
۳۳	۲-۵-۳- بازرسی عینی و استخراج اشکالات مشهود و موثر
۳۳	۳-۵-۳- انجام آزمایشات مصالح و خاک و مطالعات تحلیل خطر
۳۴	۶-۳- ارزیابی لرزه‌ای با استفاده از مدل‌سازی و تحلیل عددی سازه
۳۴	۱-۶-۳- روش استاتیکی معادل
۳۴	۲-۶-۳- روش طیفی
۳۵	۳-۶-۳- روش تاریخچه زمانی
۳۵	۷-۳- ملاحظه اثر اندرکنش لرزه‌ای سامانه‌ها
۳۵	۸-۳- معیارهای پذیرش
۳۵	۱-۸-۳- ترکیبات بارهای وارده
۳۶	۲-۸-۳- کنترل‌های مربوط به پایداری
۳۶	۳-۸-۳- معیارهای پذیرش در روش‌های دینامیکی غیرخطی
	فصل ۴- روند بهسازی لرزه‌ای
۳۹	۴- روند بهسازی لرزه‌ای
۳۹	۱-۴- اولویت‌بندی بهسازی
۳۹	۲-۴- روند بهسازی لرزه‌ای
	فصل ۵- روش‌های بهسازی لرزه‌ای
۴۳	۵- روش‌های بهسازی لرزه‌ای
۴۳	۱-۵- رویکرد انتخاب روش بهسازی
۴۳	۲-۵- مودهای خرابی و نوع روش بهسازی
۴۳	۱-۲-۵- مخازن
۴۵	۲-۲-۵- تصفیه‌خانه و تلمبه‌خانه
۴۵	۳-۲-۵- خط لوله انتقال و توزیع
۴۶	۱-۳-۲-۵- مدهای آسیب
۴۹	۲-۳-۲-۵- روش‌های بهسازی
۴۹	۱-۲-۳-۲-۵- بهسازی لرزه‌ای خط لوله متقاطع با گسل



- ۵۳.....۲-۲-۳-۲-۵- روش‌های دیگر بهسازی خطوط لوله مدفون.....
- ۷۳.....۳-۳-۲-۵- آدمرو، مجرای بتنی و تونل پوشش‌دار و مجاری دسترسی.....
- ۷۳.....۱-۳-۳-۲-۵- مودهای آسیب لرزه‌ای.....
- ۷۴.....۲-۳-۳-۲-۵- بهسازی آدمرو برای هر یک از مودهای آسیب.....
- ۹۲.....۳-۳-۲-۵- تجهیزات الحاقی لوله.....
- ۹۲.....۱-۳-۳-۲-۵- مودهای آسیب.....
- ۹۳.....۲-۳-۳-۲-۵- بهسازی.....
- ۹۸.....۴-۲-۵- سایر سازه‌های غیر ساختمانی.....
- ۹۸.....۱-۴-۲-۵- مؤلفه‌های اصلی.....
- ۹۹.....۲-۴-۲-۵- مجرای آبرو.....
- ۹۹.....۱-۲-۴-۲-۵- آسیب‌های لرزه‌ای.....
- ۱۰۰.....۲-۲-۴-۲-۵- ارزیابی.....
- ۱۰۱.....۳-۲-۴-۲-۵- بهسازی.....
- ۱۰۲.....۳-۴-۲-۵- کانال خاکی.....
- ۱۰۲.....۱-۳-۴-۲-۵- ارزیابی.....
- ۱۰۳.....۲-۳-۴-۲-۵- بهسازی.....
- ۱۰۴.....۴-۴-۲-۵- ساختمان‌ها.....
- پیوست‌ها
- ۱۰۷.....۱- پیوست دسته‌بندی مشترکین شبکه آبرسانی.....
- ۱۰۹.....۲- پیوست منحنی‌های آسیب‌پذیر.....
- ۱۰۹.....۱-۲- تعریف.....
- ۱۰۹.....۲-۲- اطلاعات لازم.....
- ۱۱۰.....۳-۲- مدهای آسیب در شبکه.....



فهرست اشکال

عنوان	صفحه
شکل ۱-۲ نقشه راه ارزیابی عملکرد.....	۹
شکل ۱-۳ روند کلی تعیین آسیب‌پذیری و بهسازی لرزه‌ای.....	۲۶
شکل ۱-۵ شکستگی در اتصال لوله‌ها.....	۴۶
شکل ۲-۵ اعوجاج لوله در شرایط روان‌گرایی.....	۴۷
شکل ۳-۵ مدهای آسیب‌های وارد به لوله.....	۴۹
شکل ۴-۵ تدابیر مقابله با جابجایی گسل بر اساس پوشش بخش داخلی.....	۵۳
شکل ۵-۵ کنترل جابجایی در روان‌گرایی با لوله مرکب.....	۵۴
شکل ۶-۵ تخلیه فشار پیرامونی با ایجاد منافذ در جداره لوله.....	۵۵
شکل ۷-۵ کنترل تغییر شکل‌های زمین با انعطاف‌پذیر کردن لوله.....	۵۶
شکل ۸-۵ ایجاد اتصال انعطاف‌پذیر برای تحمل جابجایی.....	۵۷
شکل ۹-۵ تعبیه بست برای ایجاد لقی طولی.....	۵۸
شکل ۱۰-۵ اتصال حلقه انعطاف‌پذیر.....	۵۹
شکل ۱۱-۵ اتصال پیش‌تنیده برای جلوگیری از درآمدن لوله‌ها.....	۵۹
شکل ۱۲-۵ جلوگیری از بیرون زدگی اتصال با قطعه فلزی شیاردار.....	۶۰
شکل ۱۳-۵ اتصال مقید.....	۶۱
شکل ۱۴-۵ اتصال انعطاف‌پذیر با حلقه لاستیکی گوه شکل.....	۶۲
شکل ۱۵-۵ اتصال با حلقه جلوگیری از برخورد.....	۶۳
شکل ۱۶-۵ اتصال انعطاف‌پذیر با بالشتک بزرگ.....	۶۳
شکل ۱۷-۵ اتصال با حفاظ پلاستیکی.....	۶۴
شکل ۱۸-۵ اتصال با حفاظ با حلقه لاستیکی.....	۶۴
شکل ۱۹-۵ لوله با اتصال زنجیری.....	۶۵
شکل ۲۰-۵ اتصال با حفاظ لاستیکی T شکل.....	۶۶
شکل ۲۱-۵ اتصال با حفاظ فولادی.....	۶۷
شکل ۲۲-۵ اتصال انعطاف‌پذیر پیچی فنردار.....	۶۷
شکل ۲۳-۵ اتصال انعطاف‌پذیر جعبه‌ای.....	۶۸
شکل ۲۴-۵ اتصال لاستیکی.....	۶۹
شکل ۲۵-۵ اتصال نر و مادگی.....	۷۰
شکل ۲۶-۵ اتصال نر و مادگی طویل.....	۷۰



- شکل ۲۷-۵ اتصال فلنجی دارای لقی ۷۱
- شکل ۲۸-۵ پوشش انعطاف پذیر طویل داخلی ۷۲
- شکل ۲۹-۵ اتصال لوله چدن نشکن ۷۲
- شکل ۳۰-۵ انواع مودهای آسیب وارده به آدرو ۷۴
- شکل ۳۱-۵ قلاب جلوگیری از شناوری ۷۵
- شکل ۳۲-۵ آدرو جعبه‌ای شکل ۷۶
- شکل ۳۳-۵ آدرو پلاستیکی ۷۷
- شکل ۳۴-۵ آدرو پلاستیکی با سرباره کوره (بتن) ۷۸
- شکل ۳۵-۵ آدرو به شکل T برعکس ۷۹
- شکل ۳۶-۵ پوشش آدرو ۸۰
- شکل ۳۷-۵ آدرو مقاوم در برابر شناوری ۸۱
- شکل ۳۸-۵ آدرو مقاوم در برابر جابه‌جایی ۸۲
- شکل ۳۹-۵ آدرو انعطاف پذیر ۸۳
- شکل ۴۰-۵ اتصال انعطاف پذیر ترمز دار آدرو ۸۴
- شکل ۴۱-۵ لوله کوتاه سپر دار بتنی ۸۵
- شکل ۴۲-۵ لوله کوتاه سپر دار پلاستیکی ۸۶
- شکل ۴۳-۵ اتصال انعطاف پذیر آدرو ۸۶
- شکل ۴۴-۵ اتصال لاستیکی آدرو ۸۷
- شکل ۴۵-۵ اتصال آدرو با غلاف لوله ۸۸
- شکل ۴۶-۵ اتصال دو نوع لوله با آدرو ۸۹
- شکل ۴۷-۵ اتصال دایره‌ای شکل آدرو ۸۹
- شکل ۴۸-۵ اتصال با حلقه توخالی ۹۰
- شکل ۴۹-۵ آدرو با لوله پیوسته ۹۱
- شکل ۵۰-۵ آدرو با محفظه جانبی انعطاف پذیر ۹۲
- شکل ۵۱-۵ تنوع خسارات در لوله و قطعات الحاقی در اثر جابه‌جایی‌های زمین ۹۳
- شکل ۵۲-۵ بهسازی مود کشیدگی لوله در محل اتصال ۹۴
- شکل ۵۳-۵ بهسازی مود فشردگی لوله در محل اتصال ۹۴
- شکل ۵۴-۵ بهسازی مود خمش لوله در محل اتصال ۹۵
- شکل ۵۵-۵ بهسازی مود برش در آدرو ۹۵
- شکل ۵۶-۵ بهسازی مود شناوری لوله و آدرو ۹۶



- شکل ۵-۵۷ لوله با اتصال خرطومی..... ۹۶
- شکل ۵-۵۸ ایجاد لوله خمیده انعطاف پذیر..... ۹۷
- شکل ۵-۵۹ اتصال لوله انشعابی..... ۹۷
- شکل ۵-۶۰ تبدیل انعطاف پذیر..... ۹۸
- شکل ۵-۶۱ مدهای شکست معمول مجرای بتنی (ترک‌های ناشی از تغییر شکل پیچشی در امتداد طولی)..... ۹۹
- شکل ۵-۶۲ درز ایجاد شده در مجرای بتنی با مقطع مربعی در اثر زلزله..... ۹۹
- شکل ۵-۶۳ روند نمای ارزیابی لرزه‌ای مجرای بتنی..... ۱۰۱
- شکل ۵-۶۴ روند نمای ارزیابی لرزه‌ای خاکریز..... ۱۰۳



فهرست جداول

عنوان	صفحه
جدول ۱-۱ مؤلفه‌های هدف در این راهنما	۵
جدول ۱-۲ معیارهای به کار رفته برای تعیین سطوح خطر نسبی (وضعیت H)	۱۲
جدول ۲-۲ درجه آسیب‌پذیری اجزا در برابر خسارات ناشی از زلزله	۱۲
جدول ۳-۲ انتخاب سطوح ارزیابی	۱۵
جدول ۴-۲ ماتریس ارزیابی خطر برای سامانه آب	۱۵
جدول ۵-۲ ماتریس ارزیابی آسیب‌پذیری	۱۷
جدول ۶-۲ ماتریس ارزیابی عملکرد	۱۸
جدول ۷-۲ تخمین تلاش لازم برای ارزیابی خطر، آسیب‌پذیری و عملکرد سامانه در سطوح مختلف	۱۹
جدول ۸-۲ طبقه‌بندی زیر سامانه‌ها و مؤلفه‌های داخلی	۲۰
جدول ۹-۲ تعیین اهمیت با ترکیب مؤلفه داخلی و کل سامانه	۲۰
جدول ۱۰-۲ ترازهای خطر لرزه‌ای	۲۱
جدول ۱۱-۲ تعریف سطوح عملکردی مورد انتظار بر اساس تراز لرزه‌ای و درجه اهمیت	۲۲
جدول ۱-۳ نوع عملکرد اجزای مختلف آب‌رسانی	۲۵
جدول ۲-۳ روش‌های ارزیابی لرزه‌ای مؤلفه‌ها در سطوح مختلف	۲۷
جدول ۳-۳ آزمایشات مورد نیاز مصالح و خاک	۳۴
جدول ۱-۵ راهنمای بهسازی لرزه‌ای مخازن آب زمینی و هوایی بتنی و فلزی	۴۴
جدول ۲-۵ مودهای آسیب وارده به لوله	۴۷
جدول ۳-۵ طبقه‌بندی تدابیر بهسازی لرزه‌ای خط لوله در تقاطع با گسل	۵۰
جدول ۴-۵ مودهای آسیب در مجاری دسترسی	۷۳
جدول ۵-۵ مودهای آسیب وارده به آدرو	۷۳
جدول ۶-۵ روش بهسازی متناسب با مودهای آسیب	۹۳
جدول ۷-۵ مدهای آسیب‌دیدگی سازه‌ای	۱۰۰
پیوست‌ها	
جدول ۱-۱-۱ دسته‌بندی مشترکین خاص	۱۰۷



علائم

فصل دوم

ضریب اهمیت نسبی ایمنی جانی	f_1
ضریب اهمیت نسبی آب آشامیدنی	f_p
ضریب نسبی بهره‌برداری سامانه	f_s
ضریب نسبی کاربری	f_u
اهمیت تأمین آب آتش‌نشانی	FR
خطر	H
اهمیت ایمنی جانی	LR
شاخص اهمیت عملکردی	OCR
شتاب حداکثر سطح زمین	PGA
تغییر مکان حداکثر سطح زمین	PGD
اهمیت تأمین آب آشامیدنی	PR
شاخص کلی	R
عملکرد سامانه	S
شاخص اهمیت سامانه	SR
شاخص اهمیت کاربری	UR
آسیب پذیری	V



فصل ۱

کلیات



۱- کلیات

سامانه‌های آبرسانی، نقش حیاتی برای حفظ زندگی داشته و به نیازهای مهمی مانند آشامیدن، بهداشت و تغذیه پاسخ می‌دهند. زلزله از جمله خطرات طبیعی است که می‌تواند به این سامانه‌ها آسیب رسانده و باعث قطع جریان آب و ایجاد حوادث ثانویه مانند سیلاب، آب گرفتگی، خرابی ساختمان‌ها و نشست زمین شود. در صورت عدم آگاهی از میزان آسیب‌پذیری برای تأمین مقاومت و ایمنی لازم و عدم انجام بهسازی لرزه‌ای کافی، عواقب و خسارات ناشی از زلزله افزایش یافته و با عدم توانایی مهار مناسب شرایط اضطراری می‌تواند منجر به رویداد فاجعه و بروز شرایط بحرانی گردد.

۱-۱- اهداف

هدف از ارزیابی آسیب‌پذیری و بهسازی لرزه‌ای سامانه آبرسانی شهری، آگاهی از میزان ایمنی لرزه‌ای و کاهش عواقب ناشی از اثر زلزله بر این سامانه و مؤلفه‌های آن می‌باشد. حفظ یکپارچگی و تداوم عملکرد ایمن سامانه آب شهری از این طریق، باعث حصول اطمینان از عدم خطرپذیری و ریسک غیر قابل پذیرش برای جان افراد، دارایی آن‌ها و محیط زیست می‌باشد. ارزیابی آسیب‌پذیری و بهسازی لرزه‌ای دربرگیرنده تمام فعالیت‌های شناخت کمبودها و خسارات احتمالی و عواقب آن‌ها بوده و شامل اقدامات کاهش، حذف و علاج بخشی در حد معقول و در شرایط رویداد زلزله با ریسک قابل توجه یا غیرقابل پذیرش می‌گردد. لذا اهداف اصلی تهیه این راهنما عبارتند از:

- تعریف و تعیین الزامات کلی ارزیابی آسیب‌پذیری لرزه‌ای سامانه آبرسانی موجود که به صورت یکنواخت و هماهنگ در سراسر کشور مورد استفاده قرار گیرد.
- معرفی راه‌کارهای بهسازی لرزه‌ای مؤلفه‌های سامانه آبرسانی و مدیریت کاهش خطر و شرایط اضطراری و بحرانی احتمالی آن‌ها

۱-۲- دامنه کاربرد

مطالب این راهنما برای کلیه مؤلفه‌های جریان حیاتی آب در بخش‌های ذخیره، انتقال، تصفیه و توزیع شهری در ظرفیت‌ها و اندازه‌های مختلف قابل استفاده است. محتویات این راهنما زمینه ارتقای سطح دانش مهندسی در بحث ایمنی لرزه‌ای را فراهم می‌آورد، لکن مسوولیت تفسیر صحیح و بکار بردن مفاد این راهنما به عهده کاربر می‌باشد. مفاد این راهنما در طول زمان مورد بررسی و بازنگری قرار می‌گیرد و استفاده کنندگان باید آخرین نسخه به روز شده آن را بکار گیرند.



ارزیابی ایمنی در برابر سایر عوامل طبیعی و غیرطبیعی و ملاحظات مربوط به آن‌ها در چارچوب این راهنما نبوده و در صورت نیاز می‌باید به صورت تکمیلی بررسی شوند.

الزامات این راهنما برای تأسیسات دائم و موقت یکسان می‌باشد.

۱-۳- مؤلفه‌های هدف

مؤلفه‌های هدف در این راهنما به دو قسمت اساسی تقسیم می‌شوند:

- مؤلفه‌های ایستگاهی شامل ساختمان‌ها، سازه‌های غیر ساختمانی، تجهیزات و اجزای غیر سازه‌ای در مخازن، چاه‌ها، ایستگاه‌های پمپاژ و تنظیم فشار و تصفیه‌خانه‌ها.
 - مؤلفه‌های خطی (تونل و خطوط لوله انتقال آب) و شبکه‌ای (توزیع آب)
- مؤلفه‌های ایستگاهی جز در مواردی معدود، به طور عمده روزمینی هستند، در حالی که سازه‌های خطوط و شبکه‌ها به طور عمده زیرزمینی مدفون و در بعضی موارد روزمینی هستند.
- سازه‌های ایستگاهی به طور اصولی متأثر از پاسخ شتاب زمین به زلزله هستند، درحالی‌که سازه‌های خطی و شبکه‌ای که به طور عمده مدفون نیز هستند از پاسخ سرعت زمین به زلزله تأثیر پذیری بیشتری دارند.
- تجهیزات ایستگاهی نیز، از دو نوع مختلف داخل یا خارج از ساختمان تشکیل شده‌اند.
- سازه‌های ایستگاهی شریان‌های حیاتی بر خلاف ساختمان‌ها که جرم آن‌ها به طور نسبتاً مرتبی در طبقات در ارتفاع توزیع گردیده است دارای توزیع مشخصی از جرم نیستند؛ لذا نیروی اینرسی ناشی از زلزله بر آن‌ها در مرکز جرم آن‌ها تأثیر داده می‌شود. این نیرو از ضرب جرم سازه در شتاب اصلاح شده در قالب ضریب لرزه بدست می‌آید.
- در مورد بعضی از سازه‌های نگهدارنده و ذخیره‌ای نظیر مخازن، نیروی اینرسی حاصل از اثر زلزله بر جرم محتوی به صورت استاتیکی یا دینامیکی، حسب نوع روش تحلیل و مدل ریاضی آن در محل مربوطه ملحوظ گردیده و یا توزیع می‌شود.
- در مورد معدود سازه‌هایی که نیمه مدفون هستند، حسب روش تحلیل مورد استفاده و مدل ریاضی آن (قسمت‌های آزاد، مقید یا نیمه مقید) بارگذاری مناسب لرزه‌ای صورت خواهد پذیرفت.
- سازه‌های طویل خطی و شبکه‌ای، اعم از زیرزمینی و روزمینی، نسبت به تغییر مکان نسبی تحمیل شده حساس هستند. تغییر مکان نسبی وارده تبدیل به کرنش و تنش در این سازه‌ها می‌گردد.
- اثر اینرسی در سازه‌های خطی و شبکه‌ای از روزمینی به مدفون کاهش زیادی پیدا می‌نماید زیرا در سازه‌های مدفون رفتار سازه عملاً تحت تأثیر رفتار خاک بوده و جرم آن در مقایسه با خاک بسیار ناچیز و قابل اغماض می‌باشد.
- مؤلفه‌هایی مورد بررسی سامانه آب‌رسانی در این راهنما در جدول ۱-۱ داده شده‌اند.



جدول ۱-۱ مؤلفه‌های هدف در این راهنما

نوع مؤلفه	عنوان مؤلفه
ایستگاهی	تأسیسات ذخیره آب شامل انواع مخازن روزمینی، مدفون و تحت فشار
ایستگاهی	تأسیسات تنظیم فشار از قبیل ایستگاه‌های پمپاژ، ایستگاه‌های پمپاژ آبی روغنی، چاه‌های آب زیرزمینی، مخازن فشار و مخازن تعادل و سازه‌های آبگیر و انحرافی
خطی	خطوط لوله، کانال و تونل انتقال اصلی فشار بالای زیرزمینی و روزمینی
ایستگاهی	تصفیه‌خانه‌ها
خطی	خطوط لوله توزیع
ایستگاهی	شیرها و اتصالات سرویس آتش‌نشانی
ایستگاهی	ساختمان‌های اداری و عمومی و ساختمان‌های پشتیبانی
ایستگاهی	انشعابات مشترکین

۱-۴- مقررات مرتبط

آیین‌نامه‌ها و دستورالعمل‌های مرتبط با این راهنما عبارتند از:

- ویرایش سوم استاندارد ۲۸۰۰ ایران، طراحی ساختمان‌ها در برابر زلزله، وزارت مسکن و شهرسازی
 - دستورالعمل بهسازی لرزه‌ای ساختمان‌ها، نشریه شماره ۳۶۰، معاونت برنامه‌ریزی و نظارت راهبردی ریاست جمهوری.
 - دستورالعمل ارزیابی سریع ساختمان‌ها، نشریه شماره ۳۶۴، معاونت برنامه‌ریزی و نظارت راهبردی ریاست جمهوری.
 - شرح خدمات ارزیابی و بهسازی لرزه‌ای ساختمان‌ها، نشریه شماره ۲۵۱، معاونت برنامه‌ریزی و نظارت راهبردی ریاست جمهوری.
 - دستورالعمل تحلیل آسیب‌پذیری و بهسازی لرزه‌ای ساختمان‌های بنایی غیر مسلح موجود، وزارت مسکن و شهرسازی.
 - مجموعه مقررات ملی ساختمانی ایران، وزارت مسکن و شهرسازی.
- استفاده از سایر راهنماها یا معیارها که ممکن است در پروژه‌های خاص مورد نیاز باشد، به شرطی که تطابق کلی با مفاهیم این راهنما داشته باشند و معیارهای حداقل آن را برآورده نمایند، بلامانع است.

۱-۵- ساختار راهنما

راهنمای حاضر متشکل از فصول و پیوست‌های ذیل می‌باشد.

فصل اول: کلیات

فصل دوم: روند ارزیابی لرزه‌ای

فصل سوم: روش‌های ارزیابی لرزه‌ای

فصل چهارم: روند بهسازی لرزه‌ای

فصل پنجم: روش‌های بهسازی لرزه‌ای



پیوست ۱: دسته‌بندی مشترکین شبکه آبرسانی

پیوست ۲: منحنی‌های آسیب پذیری

پیوست ۳: فهرست منابع و مأخذ

در فصل دوم راهنما روند کلی ارزیابی لوزه ای سامانه آبرسانی ارائه شده است. این روند مطالعات ارزیابی لوزه ای را در دو بخش کلی پیش ارزیابی و ارزیابی تعریف نموده که روش پیش ارزیابی در همین فصل و روش‌های ارزیابی در فصل بعدی ارائه می‌شوند. روش پیش ارزیابی لوزه ای در این فصل برای پیش بینی آسیب پذیری لوزه ای کلی مؤلفه‌ها ارائه شده و با استفاده از آن غربال کردن اولیه مؤلفه های آسیب پذیر انجام می‌گردد. همچنین با توجه به انواع درخواست‌های ارزیابی بر اساس اهداف کارفرما، می‌توان سطح کلی مطالعات و نوع خروجی‌ها را مشخص نمود.

برای انجام پیش ارزیابی عوامل موثر در ارزیابی عملکرد در این فصل معرفی شده و بر اساس آن شاخص سطح ارزیابی تعیین و سطح ارزیابی انتخاب می‌شود. در ادامه این فصل بر اساس سطوح انتخاب شده سرفصل‌های پیشنهادی برای برنامه ریزی مطالعات ارزیابی و نیز مراحل ادامه مطالعات پس از اتمام پیش ارزیابی جهت تهیه شرح خدمات مورد نیاز ارزیابی ارائه گردیده است.

در فصل سوم پس از معرفی مؤلفه های هدف در سامانه آب رسانی، روش‌های ارزیابی آسیب پذیری در سه دسته سریع، کیفی و تفصیلی برای سطوح مختلف ارزیابی مشخص شده در فصل دوم، به صورت ماتریسی برای مؤلفه های مختلف پیشنهاد شده است. برای هر یک از روش‌ها و مؤلفه‌ها ضمن معرفی عوامل مهم در ارزیابی، مقررات مرتبط برای تعیین جزئیات روش‌ها فهرست گردیده است.

در مورد ارزیابی سریع و کیفی، با توجه به اهمیت بازرسی فنی در این دو روش، نکات مهم جهت لحاظ در تهیه یا تکمیل کاربرگ‌های مورد استفاده در این بخش در ادامه فصل سوم ارائه شده است.

جزئیات روش‌های تفصیلی برای مؤلفه های مختلف مانند ترکیبات بار و محاسبه ظرفیت لوزه ای و معیارهای پذیرش علاوه بر موارد ذکر شده در فصل سوم، تابع جزئیات روش‌های طراحی لوزه ای هر مؤلفه بوده و برای تعیین آن‌ها می‌توان به مقررات مرتبط معرفی شده در این فصل برای هر مؤلفه مراجعه نمود.

در فصول چهارم و پنجم به ترتیب روند و روش‌های بهسازی مورد بحث قرار گرفته‌اند. روند بهسازی شامل معرفی عوامل موثر در اولویت بندی ارائه طرح بهسازی و مراحل تهیه طرح بهسازی می‌باشد. روش‌های مختلف بهسازی برای مؤلفه های مختلف به تفکیک و با جزئیات اولیه مورد نیاز موضوع فصل پنجم این راهنما می‌باشد.



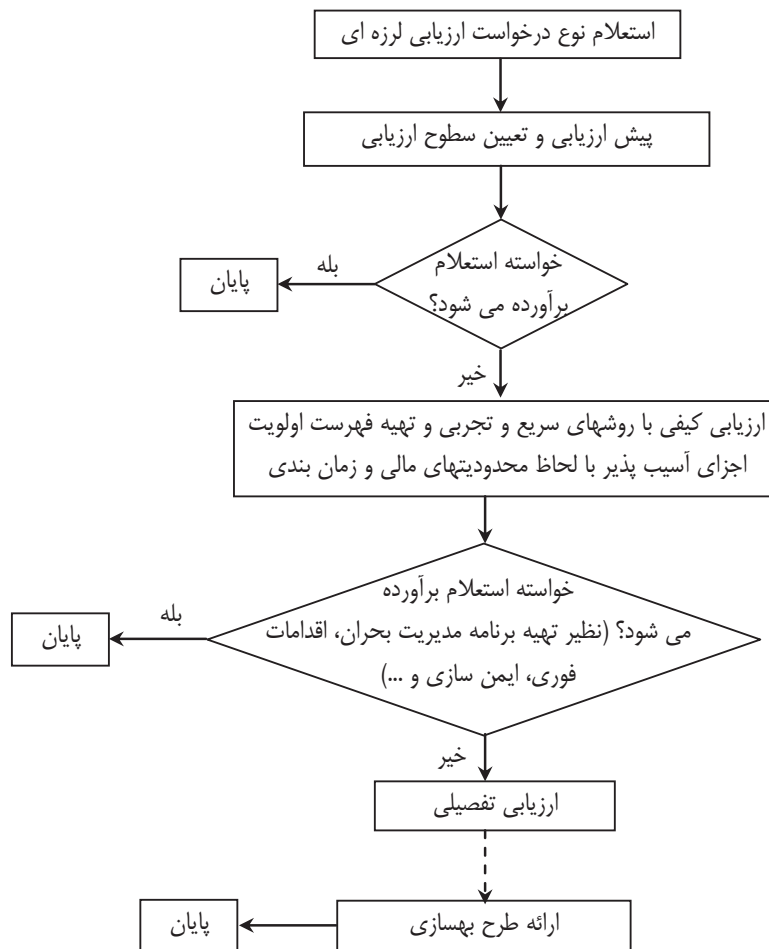
فصل ۲

روند ارزیابی لرندهای



۱-۲- رویکردهای ارزیابی لرزه‌ای

ارزیابی لرزه‌ای در این راهنما در دو مرحله تعریف می‌شود. مرحله اول پیش ارزیابی است که در آن با بررسی سریع وضعیت شریان حیاتی، ضمن تعیین نیاز یا عدم نیاز به ارزیابی، سطح مطالعات نیز مشخص می‌شود. سپس در مرحله ارزیابی، فعالیت‌ها به دو صورت ارزیابی اولیه و تفصیلی به صورت ذیل تعریف می‌شود. نقشه راه ارزیابی عملکرد لرزه ای در شکل زیر نشان داده شده است.



شکل ۱-۲ نقشه راه ارزیابی عملکرد

- ارزیابی اولیه شامل روش‌های کیفی و تجربی و نسبتاً سریع جهت تعیین اجزای مشخصاً آسیب‌پذیر یا ایمن و تهیه فهرست اجزای نیازمند به ارزیابی تفصیلی می‌باشد. روش‌های ارزیابی اولیه در این راهنما عمدتاً مبتنی بر استفاده از کاربرگ‌های ارزیابی اولیه با امتیازدهی کیفی یا کمی می‌باشد.
- ارزیابی تفصیلی شامل دو رویکرد تجربی و تحلیلی است. روش‌های تجربی مبتنی بر مودهای خرابی و آمار و سوابق خرابی در زلزله‌های گذشته بوده و روش‌های تحلیلی مبتنی بر مدل‌سازی و تحلیل محاسباتی و عددی می‌باشد. اغلب از

روش‌های تجربی برای ارزیابی لرزه ای شبکه‌ها با تعداد مؤلفه‌های زیاد استفاده می‌شود. این روش‌های تجربی عمدتاً بر اساس منحنی‌های خرابی تجربی و احتمالاتی مؤلفه‌های مختلف در مدهای مختلف استوار هستند. توضیحات بیشتر در مورد منحنی‌های خرابی در پیوست ۱ این راهنما ارائه گردیده است. روش‌های تحلیلی نیز دو سطح دارند. سطح اول مشابه روش‌های ساده شده طراحی و عمدتاً به صورت معادل استاتیکی می‌باشد. سطح دوم برای مؤلفه‌ها با شرایط خاص یا رفتار پیچیده‌تر لرزه‌ای بکار رفته و شامل روش‌های دینامیکی و غیر خطی می‌گردد.

۲-۲- پیش ارزیابی

بهره‌بردار یا مسوول شریان حیاتی آب باید همواره آگاهی و اطمینان کافی از ایمنی و عملکرد لرزه‌ای مناسب تأسیسات خود داشته باشد. در غیر این صورت اعلام نیاز به انجام ارزیابی عملکرد تأسیسات آب ارائه می‌شود. سطح و جزئیات مورد نیاز در ارزیابی، وابسته به میزان آگاهی مورد نیاز درخواست کننده دارد. پیش از شروع ارزیابی، مرحله پیش ارزیابی با اهداف ذیل صورت می‌پذیرد که می‌تواند توسط مهندسین بهره‌بردار یا مسوول نیز انجام شود:

- شناسایی شدت خطر و ارزیابی آسیب‌پذیری کلی در برابر آن جهت تعیین میزان نیاز به ارزیابی تفصیلی‌تر
- حصول اطمینان از دسترسی به منابع و تخصص‌های کافی و مناسب جهت اجرای ارزیابی
- تعیین سطح مطالعات مناسب بر اساس درخواست و منابع موجود و زمان‌بندی

۲-۲-۱- انواع درخواست ارزیابی

درخواست ارزیابی می‌تواند دارای یکی از سه رویکرد زیر باشد:

- رویکرد فنی (عمدتاً با هدف ارتقای ایمنی با انجام عملیات بهسازی)
 - رویکرد مالی (عمدتاً با هدف برنامه ریزی بودجه و یا برآورد خسارات، بازاریابی و ریسک سرمایه‌ای)
 - رویکرد مدیریتی (عمدتاً با اهدافی از قبیل برنامه ریزی مدیریت بحران، برنامه ریزی اقدامات فوری و اضطراری، برنامه ریزی افزایش ایمنی با روش‌های نرم افزاری یا غیر بهسازی و مدیریت ریسک)
- مؤلفه‌هایی که باید در ارزیابی در نظر گرفته شوند، تا حد زیادی به درخواست و عملکرد هدف بستگی دارند. بر این اساس، مسوول تأسیسات باید تصمیم بگیرد که کدامیک از مؤلفه‌ها می‌باید مورد ارزیابی قرار گیرند. قابلیت اطمینان در این سناریو بر حسب میزان قطع خدمات رسانی و مدت زمان قطع آب اندازه‌گیری می‌شود.
- ممکن است این درخواست برای کل شبکه مطرح نشود و بر اساس اولویت‌های مدیریت بحران ارائه گردد. در این حالت محاسبه قابلیت اطمینان خدمت رسانی با اولویت مشترکین مهم‌تر که در زمان بحران نقش بیشتری در کنترل و مدیریت بحران دارند آغاز می‌شود. تهیه فهرست و نحوه انتخاب مشترکین مهم در یک سامانه بر اساس راهنمائی‌های پیوست ۱ صورت می‌پذیرد.

۲-۲-۲- عوامل موثر در ارزیابی عملکرد

عوامل اصلی یک ارزیابی عملکرد عبارتند از:



- خطر (H):

خطر لرزه‌ای شامل خطرات اولیه و ثانویه است.

خطرات اولیه ارتعاشات و حرکات شدید زمین و تغییر شکل‌های ناشی از آن مانند روان‌گرایی، لغزش شیب و گسلش را در بر می‌گیرد.

خطرات ثانویه شامل سیلاب، آب‌گرفتگی، خرابی ساختمان‌ها و نشست زمین، آلودگی زیست محیطی و نظایر آن که به دلیل وقوع آسیب‌های اولیه زلزله ایجاد می‌گردند، می‌باشد.

- آسیب‌پذیری (V):

آسیب‌پذیری شامل پتانسیل تلفات جانی و آسیب‌های فیزیکی در ارتباط با تجهیزات و تأسیسات و ساختمان‌ها، سامانه‌های عملیاتی و کنترلی، محیط زیست، فعالیت‌های صنعتی و اداری و مالی و تجاری، امنیت تأسیسات و سرمایه‌ها و جامعه و میراث فرهنگی می‌باشد.

- عملکرد سامانه (S):

عملکرد شریان حیاتی آب در هنگام خطر زلزله بر حسب خروجی‌ها یا اهداف عملیاتی و یا نقص ایمنی و اختلال عملکرد مورد ارزیابی و قضاوت قرار می‌گیرد.

مهم‌ترین اهداف عملکردی سامانه آب‌رسانی عبارتند از:

- ایمنی جانی مردم و کارکنان تأسیسات
- تداوم جریان آب و قابلیت اعتماد به سامانه
- پیشگیری از خسارات و خرابی‌ها
- جلوگیری از صدمات زیست محیطی

۲-۲-۳- شناسایی خطرات لرزه‌ای

خطرات لرزه‌ای اولیه شامل ارتعاشات و تغییر شکل‌های ماندگار زمین بر اساس شدت، شتاب و حرکات شدید زمین سنجیده می‌شوند.

متداول‌ترین معیار سنجش ارتعاشات، شتاب حداکثر سطح زمین PGA می‌باشد که از نقشه‌های پهنه‌بندی یا مطالعات محلی قابل استخراج است.

برای بررسی میزان خطرات تغییر شکل‌های ماندگار شامل روان‌گرایی، لغزش شیب و گسلش که عمدتاً بر اساس تغییر مکان حداکثر سطح زمین PGD می‌باشند نیز می‌توان از نقشه‌های پهنه‌بندی استفاده نمود. اطلاعات این نقشه‌ها تقریبی و تا حدودی محافظه‌کارانه می‌باشد. به عنوان مثال، یک استان ممکن است در طبقه‌بندی ریسک بالا در برابر زمین‌لغزه قرار گیرد، فقط به این دلیل که بخش نسبتاً کوچکی از آن استان بر روی شیب‌های ناپایدار واقع شده است.

خطرات ثانویه لرزه‌ای از جمله سیلاب، آب‌گرفتگی، خرابی ساختمان‌ها و نشست زمین، آلودگی زیست محیطی و نظایر آن می‌باید بسته به مورد و به صورت محلی بررسی شوند.



جدول ۲-۱ معیارهای به کار رفته برای تعیین سطوح خطر نسبی (وضعیت H)

سطح خطر لرزه‌ای	محدوده شتاب حداکثر زلزله
پایین (L)	$0.15 > \text{PGA}$
متوسط (M)	$0.15 \text{g} \leq \text{PGA} \leq 0.5 \text{g}$
بالا (H)	$\text{PGA} > 0.5 \text{g}$

۲-۲-۴- شناسایی آسیب‌پذیری لرزه‌ای

با توجه به سوابق زلزله‌های گذشته، پتانسیل آسیب در بخش‌های مختلف تأسیسات آب نسبت به انواع خطرات لرزه‌ای متفاوت است.

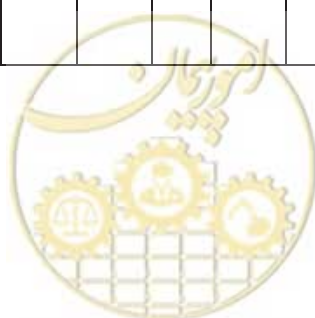
جدول ۲-۲ درجه‌بندی کلی این موضوع را در سه رده بالا (H)، متوسط (M) و پایین (L) نشان می‌دهد. اگر یک جزء یا سامانه در داخل یک ساختمان واقع شده باشد، آسیب‌پذیری ساختمان و آن جزء باید توأمأ در نظر گرفته شوند. به عنوان مثال، در جایی که احتمال فرو ریزش ساختمان یا تخلیه اجباری آن وجود داشته باشد، تجهیزات موجود در داخل آن ساختمان در خطر می‌باشند.

جدول ۲-۲ درجه آسیب‌پذیری اجزا در برابر خسارات ناشی از زلزله

اجزا												خطرات	
ساختمان اداری و پشتیبانی و عملیاتی	تجهیزات کامپیوتری و الکترونیکی	تلمبه خانه	سازه‌های انحرافی	تأسیسات تصفیه خانه	مخازن ذخیره مدفون	مخازن ذخیره روزمینی	سرویس جانبی	خطوط لوله توزیع	خطوط لوله انتقال	تونل‌ها	کانال‌ها		چاه‌ها
M	M	M	M	M	M	H	L	L	-	L	L	L	ارتعاشات زلزله
H	-	H	H	H	H	H	H	H	H	H	H	H	تغییر شکل دائمی زمین در اثر زلزله (گسلش)، روان‌گرایی، زمین لغزه، نشست)

۲-۲-۵- عملکرد لرزه‌ای

عملکرد لرزه‌ای به عوامل زیر بستگی دارد:



- شدت و میزان خطر
- آسیب‌پذیری سامانه یا جزء
- پی‌آمدهای ناشی از آسیب شامل جانی، مالی، قطع سرویس‌دهی، اثرات زیست محیطی و سایر اثرات.
- میزان افزونگی ماندگار سامانه مورد ارزیابی (افزونگی بالا، با افزونگی، یا بدون افزونگی)
- بزرگی سامانه

جهت بررسی عملکرد سامانه از شاخص اهمیت عملکردی (OCR) استفاده می‌گردد. محاسبه شاخص کلی طبق رابطه ۱-۲ می‌باشد. توجه به این نکته ضروری است که در صورت مقایسه شاخص‌های کلی با یکدیگر، باید تمامی آن‌ها مربوط به یک نوع خطر باشند.

$$R = H \times V \times OCR \quad (1-2)$$

که در آن:

H: امتیاز مربوط به خطر (کم=۱، متوسط=۲، زیاد=۳ مطابق جدول ۱-۲)

V: امتیاز مربوط به آسیب‌پذیری (کم=۱، متوسط = ۲، زیاد = ۳ مطابق جدول ۲-۲)

OCR: شاخص اهمیت عملکردی

شاخص OCR ترکیبی از شاخص اهمیت سامانه (SR) و شاخص اهمیت کاربری (UR) و نیز ضرایب نسبی مربوطه می‌باشد.

$$OCR = f_s SR + f_u UR \quad \text{رابطه ۲-۲}$$

که در آن:

SR: شاخص اهمیت سامانه (عدد صحیح از ۱ تا ۵)

UR: شاخص اهمیت کاربری (عدد صحیح از ۱ تا ۵)

f_s : ضریب نسبی بهره‌برداری سامانه (از ۰ تا ۱)

f_u : ضریب نسبی کاربری (از ۰ تا ۱)

$$f_s + f_u = 1 \quad \text{رابطه ۳-۲}$$

شاخص اهمیت سامانه (SR) در محدوده ۱ (برای بهره‌برداری سامانه با اهمیت کم) تا ۵ (برای بهره‌برداری سامانه با اهمیت بالا)

انتخاب می‌شود.

برای مثال شاخص SR برای مخازن می‌تواند بر اساس محدوده ظرفیت آن‌ها تعیین گردد:

- ۵: بیشتر از ۱۰۰۰۰ مترمکعب
- ۴: بین ۷۰۰۰ تا ۱۰۰۰۰ مترمکعب
- ۳: بین ۵۰۰۰ تا ۷۰۰۰ مترمکعب
- ۲: بین ۳۰۰۰ تا ۵۰۰۰ مترمکعب
- ۱: کمتر از ۳۰۰۰ مترمکعب

هم چنین شاخص SR برای تلمبه‌خانه نیز می‌تواند بر اساس ظرفیت آن‌ها تعیین گردد:



- ۵: بیشتر از ۶۰۰ لیتر در ثانیه
- ۴: بین ۳۰۰ تا ۶۰۰ لیتر در ثانیه
- ۳: بین ۱۵۰ تا ۳۰۰ لیتر در ثانیه
- ۲: بین ۶۰ تا ۱۵۰ لیتر در ثانیه
- ۱: کمتر از ۶۰ لیتر در ثانیه

به همین ترتیب می‌توان برای سایر تجهیزات سامانه آب‌رسانی با توجه به میزان آب موجود در آن‌ها شاخص SR را تعیین نمود.

شاخص اهمیت کاربری (UR) ترکیبی از سه شاخص زیر می‌باشد:

- PR: اهمیت تأمین آب آشامیدنی (عدد صحیح از ۱ تا ۵)
- FR: اهمیت تأمین آب آتش‌نشانی (عدد صحیح از ۱ تا ۵)
- LR: اهمیت ایمنی جانی (عدد صحیح از ۱ تا ۵)

مجموع شاخص‌های بالا با اعمال ضرایب اهمیت نسبی، مقدار شاخص اهمیت کاربری را نشان می‌دهد:

$$UR = f_p PR + f_f FR + f_l LR \quad \text{رابطه ۲-۴}$$

که در آن:

- f_p : ضریب اهمیت نسبی آب آشامیدنی (از ۰ تا ۱)
- f_f : ضریب اهمیت نسبی آب آتش‌نشانی (از ۰ تا ۱)
- f_l : ضریب اهمیت نسبی ایمنی جانی (از ۰ تا ۱)

$$f_p + f_f + f_l = 1$$

رابطه ۲-۵

مثال‌هایی از نحوه تعیین مقادیر شاخص‌های PR، FR و LR در زیر آمده است:

- شاخص تأمین آب آشامیدنی (PR)

- ۵: سامانه قادر به تأمین بیش از ۸۰٪ آب آشامیدنی کل گردد.
- ۴: سامانه کمتر از ۸۰٪ آب آشامیدنی کل را تأمین نماید.
- ۳: سامانه کمتر از ۵۰٪ آب آشامیدنی کل را تأمین نماید.
- ۲: سامانه کمتر از ۲۰٪ آب آشامیدنی کل را تأمین نماید.
- ۱: سامانه کمتر از ۵٪ آب آشامیدنی کل را تأمین نماید.

- شاخص تأمین آب آتش‌نشانی (FR)

- ۵: ۱۰۰٪ سرویس شیر آتش‌نشانی مورد نیاز باشد.
- ۴: ۷۰٪ سرویس شیر آتش‌نشانی مورد نیاز باشد.
- ۳: ۳۰٪ سرویس شیر آتش‌نشانی مورد نیاز باشد.
- ۲: ۱۰٪ سرویس شیر آتش‌نشانی مورد نیاز باشد.
- ۱: سامانه نیازی به سرویس شیر آتش‌نشانی نداشته باشد.



• شاخص ایمنی جانی (LR)

- ۵: میزان عوامل پر خطر برای ایجاد مشکلات عمده در خارج از محل، کافی باشد.
- ۴: میزان عوامل پر خطر برای ایجاد مشکلات عمده در خارج از محل، در حد کافی نباشد.
- ۳: بیشتر از ۷۵٪ زمان حضور کارکنان در محل سامانه باشد.
- ۲: کمتر از ۷۵٪ زمان حضور کارکنان در محل سامانه باشد.
- ۱: کمتر از ۲۰٪ زمان حضور کارکنان در محل سامانه باشد.
- در نهایت با توجه به مقدار شاخص کلی (R) می‌توان سطح پایه برای ارزیابی عملکردی را مطابق جدول ۲-۳ تعیین نمود.

جدول ۲-۳ انتخاب سطوح ارزیابی

شاخص سطح (R)	سطح پایه برای ارزیابی عملکرد
$R \leq 6$	نیازی به ارزیابی لرزه‌ای نیست
$7 \leq R < 17$	ارزیابی اولیه عموماً کافی است (سطح ۱)
$17 \leq R < 35$	ارزیابی اولیه و ارزیابی تفصیلی با روش‌های تجربی و محاسباتی معمولی (سطح ۲)
$R \geq 35$	ارزیابی اولیه و ارزیابی تفصیلی با روش‌های محاسباتی دقیق (سطح ۳)

۲-۲-۶- برنامه‌ریزی مطالعات ارزیابی

اطلاعات مورد نیاز ارزیابی لرزه‌ای و نوع مطالعات بر اساس سطوح مختلف لرزه‌ای متفاوتند. علاوه بر راهنمایی‌های جداول این بخش مواردی همچون هزینه و زمان‌بندی و نیز خطرات متعدد باید در برنامه‌ریزی نوع مطالعات ارزیابی لرزه‌ای لحاظ شوند.

جدول ۲-۴ ماتریس ارزیابی خطر برای سامانه آب

H3	H2	H1	خطر / اقدام	
			خطر زلزله - گسیختگی سطحی گسل	۱.۱
◆	◆	◆	بررسی نقشه‌های خطرات گسل‌های فعال منطقه، در صورت وجود	۱.۱.۱
◆	◆	◆	بررسی نقشه‌های توپوگرافی	۱.۱.۲
◆	◆		بررسی عکس‌های هوایی در صورت وجود	۱.۱.۳
◆	◆		اجرای شناسایی و بازدید کارگاهی (توسط زمین‌شناس ماهر)	۱.۱.۴
◆			مشخص سازی گسل‌های فعال از طریق حفر ترانشه	۱.۱.۵
◆	◆		تخمین جابجایی و تغییر مکان‌های گسل با استفاده از روش‌های تجربی	۱.۱.۶
◆			تعیین تغییر مکان‌های گسل و احتمال وقوع آن‌ها از طریق حفر گمانه، نمونه برداری، تعیین سن و تحلیل	۱.۱.۷



H3	H2	H1	خطر / اقدام
			خطر زلزله - روان گرایی ۱.۲
◆	◆	◆	بررسی مستندات در خصوص لرزه خیزی منطقه ای ۱.۲.۱
◆	◆		ارزیابی احتمالاتی خطر زلزله در کل سامانه ۱.۲.۲
◆	◆	◆	بررسی نقشه‌های توپوگرافی ۱.۲.۳
◆	◆	◆	بررسی نقشه‌های زمین شناسی سطح زمین ۱.۲.۴
◆	◆	◆	بررسی داده‌های ژئوتکنیکی موجود ۱.۲.۵
	◆		انجام حداقل حفاری و گمانه زنی خاک، آزمایشات نفوذ استاندارد و/ یا نفوذ مخروطی ۱.۲.۶
◆			انجام گسترده حفاری و گمانه زنی خاک، آزمایشات نفوذ استاندارد و/ یا نفوذ مخروطی ۱.۲.۷
◆	◆		انجام بازدید مقدماتی و شناسایی صحرایی (توسط مهندسین ژئوتکنیک ماهر) ۱.۲.۸
◆	◆	◆	شناسایی معادن خاک دارای پتانسیل روان گرایی از طریق قضاوت ۱.۲.۹
◆	◆		شناسایی معادن خاک دارای پتانسیل روان گرایی از طریق تحلیل مهندسی داده‌های خاک ۱.۲.۱۰
◆	◆		تخمین میزان گسترش تغییر مکان‌های جانبی با استفاده از روش‌های تجربی ۱.۲.۱۱
◆	◆		تخمین پتانسیل روان گرایی با استفاده از نقشه‌های قابلیت روان گرایی ۱.۲.۱۲
◆			اجرای تحلیل تفصیلی با استفاده از ابزارهای تحلیلی. تخمین احتمال روان گرایی و وسعت گسترش تغییر مکان‌های جانبی ۱.۲.۱۳

H3	H2	H1	خطر / اقدام
			خطر زلزله - ارتعاشات شدید زمین ۱.۳
◆	◆	◆	بررسی مستندات در زمینه ارتعاشات و لرزه‌پذیری منطقه ۱.۳.۱
◆	◆	◆	بررسی نقشه‌های خطرات لرزه‌ای منطقه، در صورت وجود ۱.۳.۲
◆	◆	◆	بررسی نقشه‌های زمین شناسی سطح زمین ۱.۳.۳
◆	◆		تعیین و توسعه عوامل و فاکتورهای تقویت کننده تکان‌های زمین ۱.۳.۴
◆	◆	◆	تخمین سطوح و تراز تکان‌های زمین با استفاده از قضاوت و نقشه‌های موجود ۱.۳.۵
◆	◆		تخمین سطوح و تراز تکان‌های زمین با استفاده از روش‌های تجربی ۱.۳.۶
◆			تخمین سطوح و تراز تکان‌های زمین با استفاده از روش‌ها و ابزارهای تحلیلی ۱.۳.۷
◆			انجام ارزیابی احتمالاتی خطر زلزله در کل سامانه ۱.۳.۸

H3	H2	H1	خطر / اقدام
			خطر زلزله - زمین لغزه ۱.۴
◆	◆	◆	بررسی نقشه‌های زمین شناسی سطح زمین ۱.۴.۱
◆	◆	◆	بررسی نقشه‌های توپوگرافی ۱.۴.۲
◆	◆		بررسی عکس‌های هوایی در صورت وجود ۱.۴.۳



H3	H2	H1	خطر / اقدام	
◆	◆	◆	بررسی نقشه‌های بارش منطقه	۱.۴.۴
◆	◆		انجام بازدید مقدماتی و شناسایی صحرایی (توسط زمین‌شناسان ماهر)	۱.۴.۵
◆	◆	◆	بررسی نقشه‌های موجود لرزش زمین برای منطقه	۱.۴.۶
◆	◆	◆	ارزیابی پتانسیل زمین‌لغزه با قضاوت کارشناسی	۱.۴.۷
◆	◆		ارزیابی پتانسیل زمین‌لغزه با استفاده از نقشه‌های پایداری شیب‌ها	۱.۴.۸
◆	◆		ارزیابی پتانسیل زمین‌لغزه با استفاده از تحلیل آماری یا تجربی	۱.۴.۹
◆			ارزیابی پتانسیل زمین‌لغزه با استفاده از روش‌های تحلیلی	۱.۴.۱۰

H3	H2	H1	خطر / اقدام	
			خطر زلزله - سونامی	۱.۵
◆	◆	◆	تعیین محل قرارگیری تأسیسات در محدوده ۲۰ کیلومتری ساحل	۱.۵.۱
◆	◆	◆	بررسی نقشه‌های توپوگرافی نواحی ساحلی	۱.۵.۲
◆	◆		بررسی نقشه‌های باتی متریک (ژرفاسنجی/عمق نمایی) نواحی کرانه‌ای (نزدیک به ساحل)	۱.۵.۳
◆	◆	◆	بررسی رکوردهای ثبت شده توسط دستگاه‌های جز و مد نمای محلی	۱.۵.۴
◆	◆	◆	تخمین پتانسیل طغیان آب سونامی با استفاده از قضاوت کارشناسی	۱.۵.۵
◆	◆		تخمین پتانسیل طغیان آب یا سونامی با استفاده از قضاوت و شناسایی منشأ سونامی احتمالی	۱.۵.۶
◆			تحلیل آب‌گرفتگی منطقه	۱.۵.۷

جدول ۲-۵ ماتریس ارزیابی آسیب پذیری

V3	V2	V1	جزء (مؤلفه) / اقدام	
			ارزیابی آسیب‌پذیری خط لوله در برابر جابجایی زمین	۱
◆	◆	◆	ارزیابی خطر عبور از مناطق دارای پتانسیل جابجایی دائمی زمین (با قضاوت مهندسی برای ترازهای مختلف)	۱.۱
◆	◆		تحلیل تفصیلی خط لوله بر اساس قطر لوله، ضخامت دیواره، امتداد جابجایی نسبت به امتداد خط لوله و غیره	۱.۲
◆	◆		تحلیل تفصیلی خط لوله برای ساخت‌گاه ویژه	۱.۳
◆	◆		تعیین معیارهای کرنش خط لوله بر اساس شرایط موجود لوله و جوش‌ها	۱.۴
◆	◆		تعیین معیارهای ظرفیت کرنش خط لوله با استفاده از مدل‌های ریاضی و عددی	۱.۵
◆			تعیین معیارهای پذیرش تحلیل خط لوله با استفاده از برنامه‌های آزمایشگاهی و تحلیل المان محدود پوسته لوله	۱.۶
◆	◆	◆	ارزیابی تأسیسات با استفاده از تخمین‌های آگاهانه و داده‌های تجربی از رخداد‌های گذشته	۱.۷
◆	◆		ارزیابی تأسیسات با استفاده از داده‌های در محل حاصل از مراحل ۱.۲ تا ۱.۵ و داده‌های دقیق‌تر و تفصیلی	۱.۸
◆			ارزیابی تأسیسات با استفاده از داده‌های واقعی (طبق مراحل ۱.۲ تا ۱.۶) و نتایج تحلیل سازه‌ای تأسیسات منتخب	۱.۹

V3	V2	V1	جزء (مؤلفه) / اقدام	
			ارزیابی خرابی ساختمان‌های بحرانی و مهم	۲
♦	♦	♦	جمع‌آوری اطلاعات با مصاحبه مدیران اجرایی تأسیسات و کارکنان تعمیر و نگهداری ساختمان	۲.۱
♦	♦	♦	تعیین کارکردهای بحرانی داخل ساختمان‌ها و آسیب‌هایی که این کارکردها را مختل یا متوقف می‌کنند	۲.۲
♦	♦		انجام بازدید کلی برای ارزیابی شرایط محلی و جمع‌آوری اطلاعات در خصوص آسیب‌پذیری کلی ساختمان‌ها، محتویات آن‌ها و هر یک از تأسیسات مجاور و تکیه‌گاه‌هایشان	۲.۳
♦	♦		انجام بازدیدهای کلی از سایت برای ارزیابی خطرات موزی از منابع خارجی و سازه‌ها و تأسیسات مجاور	۲.۴
♦	♦	♦	ارزیابی عملکرد ساختمان‌ها و تأسیسات پشتیبانی با استفاده از قضاوت (تخمین‌های آگاهانه) و یا داده‌های تجربی از رخدادهای گذشته و یا با استفاده از ارزیابی تجربی آسیب‌ها با حداقل اطلاعات جمع‌آوری شده در محل	۲.۵
♦	♦		بررسی نقشه‌های معماری و سازه‌ای، محاسبات طراحی، گزارش‌های ارزیابی پی و همچنین گزارشات ارزیابی‌های سازه‌ای گذشته برای ارزیابی ظرفیت ساختمان	۲.۶
♦	♦		انجام محاسبات سازه‌ای مستقل برای ارزیابی ظرفیت ساختمان	۲.۷
♦			انجام تحلیل سازه‌ای برای ارزیابی پاسخ ساختمان	۲.۸

V3	V2	V1	جزء (مؤلفه) / اقدام	
			ارزیابی مخازن ذخیره	۳
♦	♦	♦	بررسی یکپارچگی سازه‌ای مخزن با توجه به قضاوت مهندسی	۳.۱
♦	♦		بررسی یکپارچگی سازه‌ای مخزن	۳.۲
♦	♦		ارزیابی اثرات سرریز مخزن	۳.۳

جدول ۲-۶ ماتریس ارزیابی عملکرد

S3	S2	S1	اقدام	
			ارزیابی عملکرد سامانه	۱
♦	♦	♦	بررسی نقشه‌های سامانه	۱.۱
♦	♦	♦	بررسی عملکرد سامانه در خطرات طبیعی / رخدادهای گذشته	۱.۲
♦	♦		تهیه مدل کارکرد سامانه در شرایط بحرانی	۱.۳
♦	♦		انطباق مدل سامانه بر روی نقشه‌های خطرات گوناگون (GIS)	۱.۴
♦	♦	♦	تخمین عملکرد سامانه با استفاده از قضاوت کارشناسی	۱.۵
♦	♦		تحلیل سامانه برای سناریوهای خطر (حداقل ۳ مورد)	۱.۶
♦			تحلیل احتمالاتی و تعیین قابلیت اطمینان سامانه	۱.۷



جدول ۲-۷ تخمین تلاش لازم برای ارزیابی خطر، آسیب پذیری و عملکرد سامانه در سطوح مختلف

ارزیابی آسیب پذیری			۱ تا ۱۵ نفر روز کار			
V3			۳ تا ۱۰ نفر هفته کار			
V2			۳ تا ۹ نفر ماه کار			
V1						
			H1	ارزیابی خطر	S1	سطوح ارزیابی عملکرد سامانه
			H2			
			H3			
			H1	ارزیابی خطر	S2	
			H2			
			H3			
			H1	ارزیابی خطر	S3	
			H2			
			H3			

۲-۳- مراحل ارزیابی لرزه‌ای

پس از انجام پیش ارزیابی و تعیین سطح مطالعات، جهت ارزیابی لرزه‌ای لازم است اهمیت عملکردی، آسیب پذیری، خطر و سطح عملکرد لرزه‌ای هدف مشخص شوند. این پارامترها که تعیین کننده حجم فعالیت‌های لازم برای ارزیابی هر مؤلفه خواهند بود، به ترتیب زیر در مراحل ارزیابی قرار می‌گیرند:

- ۱) درجه اهمیت و ارزش کلی سامانه
- ۲) محاسبه خطر لرزه‌ای ترازهای مختلف
- ۳) تعیین سطوح عملکردی مؤلفه/سامانه
- ۴) انتخاب روش ارزیابی لرزه‌ای اولیه
- ۵) تعیین آسیب پذیری اولیه
- ۶) انتخاب روش ارزیابی لرزه‌ای تفصیلی
- ۷) تعیین آسیب پذیری تفصیلی

۲-۳-۱- تعیین اهمیت مؤلفه یا سامانه

اولین گام در ارزیابی لرزه‌ای، طبقه‌بندی زیر سامانه‌ها و مؤلفه‌های آن‌ها می‌باشد که مطابق جدول ۲-۸ انجام می‌گیرد.



پس از طبقه‌بندی سامانه‌ها، نقش و اهمیت نسبی آن‌ها در آبرسانی، مطابق جدول ۲-۹ مشخص می‌شود.

جدول ۲-۸ طبقه‌بندی زیر سامانه‌ها و مؤلفه‌های داخلی

نوع	تعریف	تأثیر آسیب‌دیدگی در عملکرد
اصلی	نقش مستقیم در عملکرد سامانه دارند	قطع آب
کمکی	نقش پشتیبانی یا افزونگی در عملکرد سامانه دارند	اختلال در آبرسانی
فرعی	نقش اصلی یا پشتیبانی در عملکرد سامانه ندارند	نامشهود یا قابل چشم‌پوشی

جدول ۲-۹ تعیین اهمیت با ترکیب مؤلفه داخلی و کل سامانه

فرعی	کمکی	اصلی	زیر سامانه یا مؤلفه داخلی
			کل سامانه یا مجموعه
متوسط	زیاد	بسیار زیاد	بالا
کم	متوسط	زیاد	متوسط
کم	کم	متوسط	پائین

سطوح اهمیت بدست آمده به صورت کلی زیر هم تعریف می‌شوند:

(۱) بسیار زیاد: مؤلفه‌هایی که آسیب به آن‌ها باعث بروز شرایط بحرانی و منجر به تلفات انسانی و خسارات مالی فراوان می‌شود.

(۲) زیاد: مؤلفه‌هایی که آسیب آن‌ها باعث قطع جریان و خدمت رسانی و خسارات مالی می‌شود.

(۳) متوسط: مؤلفه‌هایی که آسیب آن‌ها باعث اختلال در جریان می‌شود.

(۴) کم: مؤلفه‌هایی که آسیب آن‌ها تائیری بر سامانه ندارد.

۲-۳-۲- ترازهای خطر لرزه‌ای

سه تراز خطر لرزه‌ای به شرح زیر برای ارزیابی لرزه‌ای تعریف می‌گردد:

- تراز یک لرزه‌ای: حداکثر زلزله بهره‌برداری
- تراز دو لرزه‌ای: حداکثر زلزله طراحی
- تراز سه لرزه‌ای: حداکثر زلزله بحرانی



این ترازهای لرزه‌ای، معادل ترازهای ایمنی زیر هستند که تعریف دقیق آن‌ها برای درجات اهمیت مختلف در جدول ۲-۱۰ ارائه شده است:

- ایمنی بهره‌برداری: در این سطح، آسیب‌های احتمالی وارده نباید هیچ اختلالی در آب‌رسانی ایجاد نماید. سطح عملکرد مورد انتظار در این تراز، بهره‌برداری بدون وقفه تأسیسات می‌باشد.
- ایمنی طراحی: در این سطح، آسیب‌های احتمالی وارده ممکن است اختلال موقت و کوتاه مدت در آب‌رسانی ایجاد نماید ولی نباید منجر به خرابی عمده، فرو ریزش و نظایر آن شود. سطح عملکرد مورد انتظار در این تراز، بهره‌برداری با حداقل وقفه تأسیسات می‌باشد.
- ایمنی از بحران: در این سطح، ممکن است آسیب عملکردی زیاد روی دهد ولی آسیب سامانه ای نباید روی دهد؛ لذا لازم است که تمهیدات لازم جهت کاهش اثرات ثانویه صورت پذیرد. سطح عملکرد مورد انتظار در این تراز، ایمنی جانی انسان‌ها می‌باشد.

جدول ۲-۱۰ ترازهای خطر لرزه‌ای

تراز لرزه‌ای	احتمال فراگذشت در ۵۰ سال (دوره بازگشت زلزله به سال)	تراز ایمنی (سطح عملکرد)
تراز یک لرزه‌ای	۹۹/۵٪ (۷۵ سال)	ایمنی بهره‌برداری (بهره‌برداری بدون وقفه)
تراز دو لرزه‌ای	۱۰٪ (۴۷۵ سال)	ایمنی طراحی (بهره‌برداری با حداقل وقفه)
تراز سه لرزه‌ای	۲٪ (۲۴۷۵ سال)	ایمنی از بحران (ایمنی جانی انسان‌ها)

۲-۳-۳- سطوح عملکرد مؤلفه‌های سامانه

تعریف سطوح عملکردی مورد انتظار بر اساس تراز لرزه‌ای و درجه‌بندی اهمیت تجهیزات شریان‌های حیاتی در جدول ۲-۱۱ ارائه شده است.



جدول ۲-۱۱ تعریف سطوح عملکردی مورد انتظار بر اساس تراز لرزه‌ای و درجه اهمیت

تراز لرزه‌ای (سطح عملکردی)			
تراز سه لرزه (ایمنی جانی انسان‌ها)	تراز دو لرزه (بهره‌برداری با حداقل وقفه)	تراز یک لرزه (بهره‌برداری بدون وقفه)	درجه اهمیت
بدون آسیب جانی تجهیزات آسیب می‌بینند، لیکن سامانه عملکرد خود را حفظ می‌کند و شرایط بحرانی هم رخ نمی‌دهد.	بدون آسیب جانی تجهیزات آسیب جزئی می‌بینند اما همچنان عملکرد خود را انجام می‌دهند.	بدون هرگونه آسیب و اختلال در عملکرد	بسیار زیاد
بدون آسیب جانی تجهیزات آسیب می‌بینند، با احتمال اختلال موقت در عملکرد سامانه ولی شرایط بحرانی رخ نمی‌دهد.	بدون آسیب جانی تجهیزات آسیب می‌بینند، لیکن سامانه عملکرد خود را حفظ می‌کند.	بدون هرگونه آسیب و اختلال در عملکرد	زیاد
بدون آسیب جانی تجهیزات آسیب می‌بینند، اختلال عمده در عملکرد تجهیز و سامانه ولی قابل تعمیر و بازیابی در زمان قابل قبول	بدون آسیب جانی تجهیزات آسیب می‌بینند، با احتمال اختلال موقت در عملکرد سامانه	بدون آسیب جانی تجهیزات آسیب جزئی می‌بینند اما همچنان عملکرد خود را انجام می‌دهند.	متوسط
ضروری نیست	بدون آسیب جانی تجهیزات آسیب می‌بینند، اختلال عمده در عملکرد تجهیز و سامانه ولی قابل تعمیر و بازیابی در زمان قابل قبول	بدون آسیب جانی تجهیزات آسیب جزئی می‌بینند لیکن سامانه عملکرد خود را حفظ می‌کند.	کم



فصل ۳

روش‌های ارزیابی لرزه‌ای



۳- روش‌های ارزیابی لرزه‌ای

۳-۱- مؤلفه‌های هدف

مؤلفه‌های هدف در این راهنما در جدول ۳-۱ با دسته‌بندی کلی مؤلفه‌های خطی و ایستگاهی معرفی شدند. از نظر ارزیابی عملکرد لرزه‌ای این دسته‌بندی به دو صورت عملکرد منفرد هر مؤلفه و عملکرد سامانه‌ای چند مؤلفه تشکیل دهنده یک سامانه صورت می‌پذیرد. از میان مؤلفه‌های ایستگاهی، برای ساختمان‌ها مانند کنترل و پشتیبانی و نظایر آن بر اساس ضوابط دستورالعمل‌های موجود عمل می‌شود.

جدول ۳-۱ نوع عملکرد اجزای مختلف آبرسانی

تأسیسات و تجهیزات	چاه‌ها و تأسیسات سرچاهی	کانال‌ها	تونل‌ها	خطوط لوله انتقال	خطوط لوله توزیع	تأسیسات سرویس جانبی	مخازن ذخیره روزمینی و هوایی	مخازن ذخیره مدفون و نیمه مدفون	تأسیسات تصفیه‌خانه	سازه‌های انحرافی	تلمبه‌خانه	تجهیزات کامپیوتری و الکتریکی	ساختمان اداری و پشتیبانی و عملیاتی
نوع عملکرد	مؤلفه ای	مؤلفه ای	مؤلفه ای	سامانه ای	سامانه ای	مؤلفه ای	مؤلفه ای	مؤلفه ای	سامانه ای	مؤلفه ای	سامانه ای	مؤلفه ای	مؤلفه ای

۳-۲- روند کلی تعیین آسیب‌پذیری

در شکل ۳-۱ روند کلی تعیین آسیب‌پذیری و بهسازی لرزه‌ای شریان‌های حیاتی نشان داده شده است. این روند شامل ۴ فعالیت زیر می‌باشد:

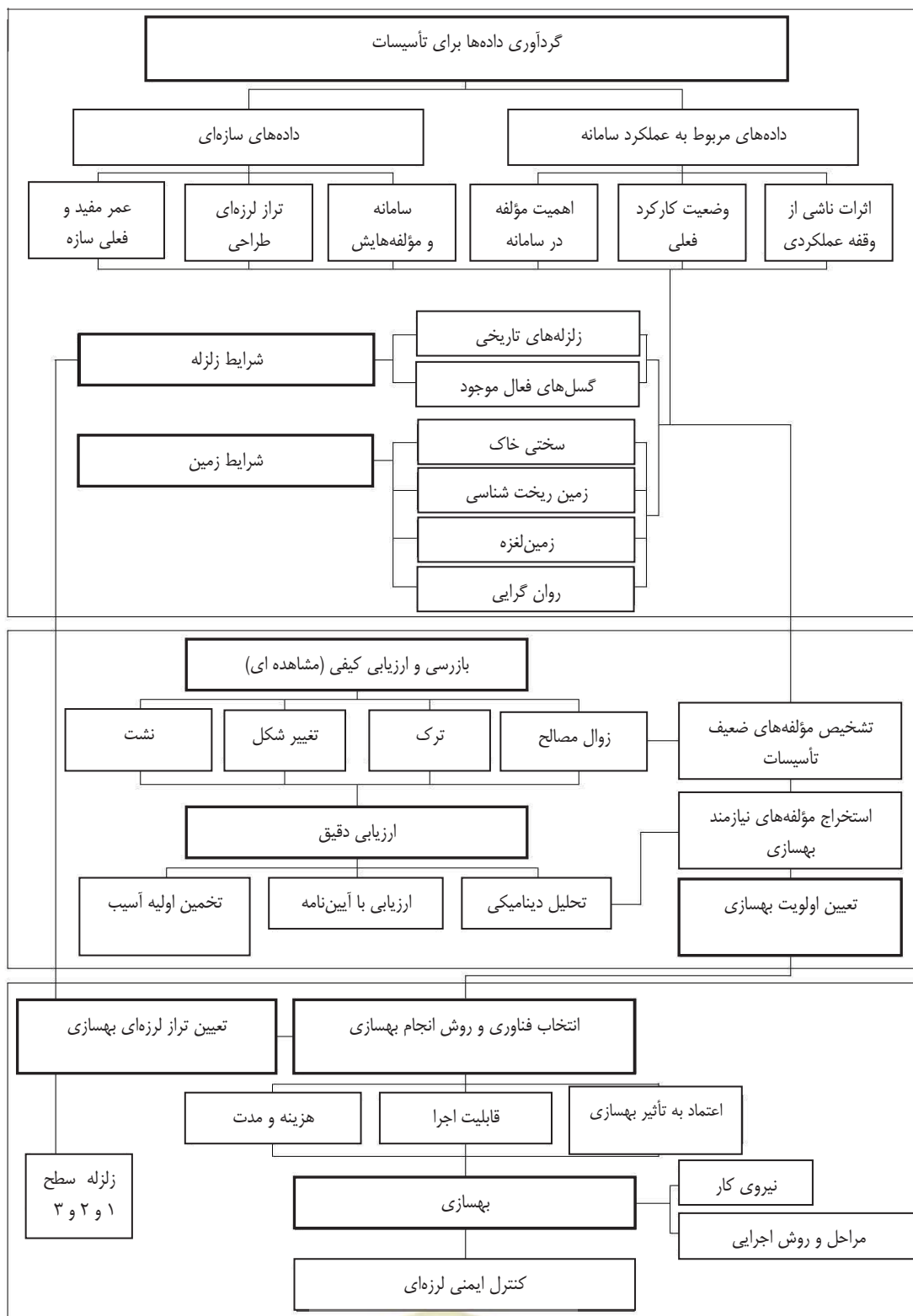
(۱) جمع‌آوری اطلاعات سازه‌ها و تأسیسات و تجهیزات شامل اطلاعات مربوط به مؤلفه‌های منفرد و سامانه‌ها از نظر فرآیندی و عملکردی

(۲) بررسی مسائل ژئوتکنیکی و لرزه‌خیزی شامل بررسی خصوصیات خاک و عوارض ثانویه از قبیل لغزش، روان‌گرایی و گسلش و مطالعه تاریخچه لرزه‌خیزی و گسل‌های فعال

(۳) بررسی آسیب‌پذیری لرزه‌ای

(۴) بهسازی لرزه‌ای در صورت لزوم





شکل ۳-۱ روند کلی تعیین آسیب‌پذیری و بهسازی لرزهای



۳-۳- روش‌های ارزیابی لرزه‌ای مؤلفه‌ها

روش‌های ارزیابی لرزه‌ای اولیه و تفصیلی برای سازه‌های ایستگاهی شامل ساختمان‌ها، سازه‌های غیر ساختمانی، تجهیزات و اجزای غیر سازه‌ای و سازه‌های خطی و شبکه‌ای به صورت جدول ۳-۲ می‌باشند.

جدول ۳-۲ روش‌های ارزیابی لرزه‌ای مؤلفه‌ها در سطوح مختلف

عنوان مؤلفه	روش‌های ارزیابی سطح ۱	روش‌های ارزیابی سطح ۲	روش‌های ارزیابی سطح ۳
سازه‌های ساختمانی	ارزیابی سریع	ارزیابی سریع	ارزیابی تفصیلی
سازه‌های غیر ساختمانی	کاربرگ‌های ارزیابی کیفی و روش امتیازدهی	کنترل رفتار لرزه‌ای با بررسی مدارک طراحی و استفاده از روش‌های ساده و معادل استاتیکی آیین‌نامه‌ای	تحلیل رفتار دینامیکی و اندرکنشی با مدل‌سازی تحلیلی و عددی
تجهیزات	کاربرگ‌های ارزیابی کیفی و روش امتیازدهی	کنترل پایداری کلی لرزه‌ای با بررسی مدارک طراحی و استفاده از روش‌های ساده و معادل استاتیکی آیین‌نامه‌ای و یا روش‌های تجربی بر اساس منحنی‌های خرابی	تحلیل رفتار دینامیکی و اندرکنشی با مدل‌سازی تحلیلی و عددی
اجزای غیر سازه‌ای و تأسیسات داخلی ساختمان	کاربرگ‌های ارزیابی کیفی	کاربرگ‌های ارزیابی کیفی	کنترل پایداری کلی با استفاده از روش‌های ساده و معادل استاتیکی یا روش‌های تجربی
خطوط انتقال و توزیع روزمینی و زیرزمینی	کاربرگ‌های ارزیابی کیفی و روش امتیازدهی	کنترل پایداری کلی لرزه‌ای تحت مخاطرات ژئوتکنیکی (لغزش، گسلش، روان‌گرایی و ...) و اثر سازه‌های مجاور با بررسی مدارک طراحی و استفاده از روش‌های ساده و تجربی	تحلیل رفتار دینامیکی تحت مخاطرات ژئوتکنیکی (لغزش، گسلش، روان‌گرایی و ...) و اثر سازه‌های مجاور با مدل‌سازی تحلیلی و عددی

۳-۳-۱- ارزیابی لرزه‌ای ساختمان‌ها

علاوه بر مسائل مطرح شده در تعیین پارامترهای ارزیابی، عوامل کلیدی و مؤثر که باید در ارزیابی عملکرد ساختمان‌ها در نظر گرفته شوند، به صورت زیر هستند:

- ارزش اقتصادی سازه و سال‌های باقی‌مانده از عمر بهره‌برداری آن.
- کاربری ساختمان شامل تعداد افراد در معرض خطر درون سازه و عوامل خرابی سازه‌ای که باعث رها شدن مواد خطرناک و تلفات در بیرون از سازه شود.
- عملکرد سازه و اثرات اقتصادی و اجتماعی در صورت خسارت به خدمت‌رسانی آن بر اثر آسیب ناشی از زلزله.
- اهمیت تاریخی سازه و اثرات بهسازی لرزه‌ای بر منابع فرهنگی و میراثی.

- خطر لرزه‌ای ساخت گاه مورد نظر.
 - هزینه نسبی بهسازی نسبت به عواید حاصله از آن.
- ارزیابی لرزه‌ای اولیه در سطوح ۱ و ۲ ساختمان‌های بتنی و فلزی و بنایی با استفاده از دستورالعمل شماره ۳۶۴ معاونت برنامه ریزی و نظارت راهبردی ریاست جمهوری تحت عنوان روش ارزیابی سریع چشمی برای ساختمان‌های فولادی و بتنی مسلح صورت می‌پذیرد.
- ارزیابی لرزه‌ای اولیه در سطوح ۱ و ۲ ساختمان‌های بنایی با استفاده از روش ارزیابی کیفی سریع ارائه شده در فصل سوم دستورالعمل شماره ۳۷۶ معاونت برنامه ریزی و نظارت راهبردی ریاست جمهوری برای ساختمان‌های با مصالح بنایی، صورت می‌گیرد.
- ارزیابی تفصیلی سطح ۳ ساختمان‌های بتنی و فلزی با استفاده از شرح خدمات مندرج در نشریه ۲۵۱ تحت عنوان شرح خدمات ارزیابی و بهسازی لرزه‌ای ساختمان‌ها و نشریه شماره ۳۶۰ معاونت برنامه ریزی و نظارت راهبردی ریاست جمهوری تحت عنوان دستورالعمل بهسازی لرزه‌ای ساختمان‌های موجود صورت می‌پذیرد.
- ارزیابی تفصیلی ساختمان‌های بنایی موجود با استفاده از دستورالعمل تحلیل آسیب پذیری و بهسازی لرزه‌ای ساختمان‌های بنایی غیر مسلح موجود (معاونت ساختمان وزارت مسکن و شهرسازی) صورت می‌پذیرد.

۳-۳-۲- ارزیابی لرزه‌ای سازه‌های غیر ساختمانی

- ارزیابی لرزه‌ای اولیه در سطوح ۱ و ۲ سازه‌های غیر ساختمانی که به صورت مؤلفه‌ای انجام می‌شود را می‌توان با استفاده از روش‌های ذیل انجام داد:
- بررسی اسناد و مدارک طراحی لرزه‌ای اولیه سازه با توجه به وضعیت چون ساخت و شرایط فعلی سازه در صورت وجود این مدارک
 - انجام بازرسی با تهیه و استفاده از کار برگ‌های لرزه‌ای با توجه به نوع هر سازه و ارزیابی با استفاده از روش امتیاز دهی کیفی
 - استفاده از مدل‌ها و روش‌های ساده و معادل استاتیکی و کنترل پایداری کلی لرزه‌ای
- در ارزیابی اولیه سازه‌های غیر ساختمانی معمولاً بررسی سامانه‌ای انجام نمی‌شود. در صورت آسیب پذیر بودن مؤلفه‌ها در این مرحله، ارزیابی تفصیلی با هر دو رویکرد مؤلفه‌ای و سامانه‌ای انجام می‌شود.
- ارزیابی تفصیلی سطح ۳ سازه‌های غیر ساختمانی با استفاده از مدل‌سازی و تحلیل عددی انجام می‌گیرد. این بررسی شامل مطالعه رفتار دینامیکی و اندر کنشی سازه می‌باشد. استفاده از روش تفصیلی برای سازه‌های پیچیده یا با رفتار دینامیکی نامشخص یا دارای اندرکنش قابل توجه با محیط یا سایر سازه‌ها الزامی می‌باشد.

۳-۳-۳- ارزیابی لرزه‌ای تجهیزات

ارزیابی اولیه تجهیزات با استفاده از رویکردهای ذیل صورت می‌پذیرد:



بررسی اسناد و مدارک کنترل لرزه‌ای با توجه به وضعیت تجهیز که شامل مدارک آزمایشات لرزه‌ای و کنترل عملکرد داخلی توسط سازنده می‌باشد.

استفاده از روش امتیازدهی کمی

- استفاده از روش‌های ساده و معادل استاتیکی آیین‌نامه‌ای و کنترل پایداری کلی لرزه‌ای در ارزیابی اولیه تجهیزات معمولاً بررسی سامانه‌ای انجام نمی‌شود.

در صورت آسیب پذیر بودن مؤلفه‌ها در این مرحله، ارزیابی تفصیلی با هر دو رویکرد مؤلفه‌ای و سامانه‌ای انجام می‌شود.

ارزیابی تفصیلی تجهیزات با استفاده از مدل‌سازی و تحلیل عددی انجام می‌گیرد. این بررسی شامل مطالعه رفتار دینامیکی و اندرکنشی تجهیز می‌باشد. استفاده از روش تفصیلی برای تجهیزات پیچیده یا با رفتار دینامیکی نامشخص یا دارای اندرکنش قابل توجه با محیط یا سایر سازه‌ها و تجهیزات ضروری می‌باشد.

۳-۳-۴- ارزیابی لرزه‌ای اجزای غیر سازه‌ای

ارزیابی لرزه‌ای اجزای معماری و تجهیزات داخلی ساختمان‌ها نظیر دیوارها، قفسه‌ها و کف‌های کاذب و تأسیسات داخلی نظیر لوله‌کشی‌ها و کانال‌ها یک مرحله‌ای بوده و بر اساس ضوابط و راهنمایی‌های ذیل صورت می‌پذیرد:

- دستورالعمل بهسازی لرزه‌ای ساختمان‌ها، نشریه شماره ۳۶۰ معاونت برنامه ریزی و نظارت راهبردی ریاست جمهوری
- راهنمای طراحی لرزه‌ای سامانه‌های آبرسانی
- سایر مراجع معتبر و معرفی شده در این راهنما

۳-۳-۵- ارزیابی لرزه‌ای شبکه و خطوط

ارزیابی لرزه‌ای خطوط و شبکه در دو مرحله مؤلفه‌ای برای تعیین آسیب پذیری هر جزء شبکه و سامانه‌ای برای تعیین آسیب پذیری کل مسیر خط یا محدوده شبکه انجام می‌شود.

ارزیابی اولیه مؤلفه‌های خطوط و شبکه در سطح ۱ می‌تواند با روش‌های ذیل صورت پذیرد:

- بررسی اسناد و مدارک طراحی لرزه‌ای شبکه در صورت وجود
- تهیه و استفاده از کار برگ‌های لرزه‌ای با توجه به نوع مؤلفه‌های شبکه و استفاده از روش امتیازدهی کیفی
- استفاده از روش‌های ساده و معادل استاتیکی آیین‌نامه‌ای و کنترل پایداری کلی لرزه‌ای مؤلفه‌های خط یا شبکه
- استفاده از منحنی‌های آسیب پذیری موجود مؤلفه‌ها

ارزیابی اولیه سامانه خطوط و شبکه در سطح ۱ می‌تواند با استفاده از فرمول بندی ترکیب آسیب پذیری مبتنی بر روش قابلیت اطمینان صورت پذیرد.

ارزیابی تفصیلی مؤلفه‌ای سطح ۳ خطوط و شبکه می‌تواند به روش تحلیلی با استفاده از مدل محاسباتی و عددی صورت پذیرد.

ارزیابی تفصیلی مؤلفه‌ای سطح ۳ خطوط و شبکه می‌تواند با استفاده از فرمول بندی ترکیب آسیب پذیری مبتنی بر روش قابلیت اطمینان صورت پذیرد.



فرمول بندی ترکیبی مبتنی بر روش قابلیت اطمینان با استفاده از راهنمایی‌های پیوست‌های نشریات شماره ۵۱۲ و ۵۱۳ معاونت برنامه ریزی و نظارت راهبردی ریاست جمهوری قابل انجام است.

۳-۴- بازرسی در ارزیابی کیفی

بازرسی و تکمیل فرم‌های ارزیابی کیفی مؤلفه‌ها یکی از قسمت‌های مهم ارزیابی لرزه ای در سطح ۱ و ۲ محسوب می‌شود. نتیجه این فعالیت که منجر به تعیین فهرست اولیه مؤلفه های آسیب پذیر و میزان کیفی آسیب پذیری آن‌ها دارد تأثیر زیادی در نوع و حجم ادامه مطالعات دارد. بازرسی محلی و جمع بندی نتایج آن‌ها باید توسط یک مهندس یا گروهی از مهندسين مجرب و واجد شرایط انجام شود.

مراحل کلی این فعالیت معمولاً به صورت زیر می‌باشد:

- برگزاری جلسات با کارفرمایان، تکنسین‌ها، مسوولین استانداردها، مهندسين ایمنی و یا طرف‌های ذینفع دیگر تا در ارتباط با اهداف این بازرسی بحث و بررسی نموده و امکانات لازم را در اختیار گروه بازرسی قرار دهند.
- شناسایی و تهیه فهرست تجهیزات، سازه‌ها و سایر مؤلفه‌های مورد نظر
- دسته‌بندی مدهای آسیب‌پذیری مؤلفه‌های مورد نظر
- تهیه یا تکمیل کاربرگ‌های بازرسی
- انجام هماهنگی‌های لازم با گروه ایمنی فرآیندی و بهره برداری
- گردآوری داده‌های محلی از قبیل خطر لرزه‌ای، موقعیت گسل‌ها، حفره‌های موجود در خاک و سایر مسائل مرتبط ژئوتکنیکی.
- بازرسی محلی مؤلفه‌ها و پر کردن کاربرگها و مستندسازی مشاهدات و اطلاعات بدست آمده
- بازبینی نقشه‌ها در صورت لزوم جهت کنترل کفایت سازه بتن مسلح، تعیین جزئیات مهار و یا تشخیص و تعیین مواردی که به دلیل محدودیت دید مانند انجام پوشش‌های ضد آتش، عایق بندی و غیره که بازید چشمی آن‌ها امکان پذیر نیست، مورد استفاده قرار می‌گیرد.
- فهرست بندی اجزای ضعیف یا مشکوک برای کارفرمایان و یا ضابطین استاندارد شامل توضیحات کافی
- شناسایی عواقب ناشی از خرابی اجزاء

در طی یک زلزله ویرانگر، احتمال از آسیب‌دیدگی تأسیسات خارج از ساخت‌گاه و از بین رفتن آن‌ها برای مدت طولانی وجود دارد. در این موارد تدارک دیدن مواردی از قبیل تجهیزات مولد برق پشتیبان و مخازن آب، در ارزیابی و بهسازی لرزه‌ای منطقی به نظر می‌رسد. تیم بازرسان محل باید وجود سایر سامانه‌های اضطراری مؤثر در عملکرد سامانه را که به منظور کاهش اثرات زلزله در نظر گرفته شده‌اند، مشخص نمایند. علی‌الخصوص لزوم وجود سامانه هشدار و اطفای حریق، مخابراتی و بازدارنده به منظور اجرای عملکرد بی وقفه پس از زلزله، باید مشخص گردد.

ملاحظات عمده فنی در بازرسی عبارتند از:



- سطح خطر لرزه‌ای زمین: در مناطق با خطر لرزه‌ای کمتر، سازه‌ها ممکن است برای بار جانبی غیر از زلزله از قبیل باد، طراحی شده باشند و از نظر مقاومتی پاسخگوی زلزله هم باشند ولی با این حال تغییر مکان‌های منجر به خرابی در سطوح پایین لرزه‌ای نیز ممکن است اتفاق بیفتد.
- شدت خطرات ثانویه (گسلش، جابجایی خاک و لغزش زمین): تیم بازرسی باید در مورد گسل‌های موجود در مجاور ساخت گاه توجه ویژه‌ای نمایند. محل‌هایی که در آن‌ها احتمال تغییر مکان و آسیب‌دیدگی به خطوط مدفون و تجهیزات متکی بر سیستم‌های سازه‌ای مختلف وجود دارد باید مد نظر قرار بگیرد. در حالتی که گسل‌ها از محل ساخت گاه عبور می‌کند، ارزیابی تیم بازرسی باید با انجام تحقیقات ژئوتکنیکی اضافی یا سایر مطالعات تکمیل گردد.
- آیین‌نامه‌های کاربردی در زمان ساخت و ساز: آیین‌نامه‌های کاربردی و روش‌های طراحی لرزه‌ای ممکن است نسبت به زمان طراحی اولیه آن واحد، تغییر عمده داشته باشد.
- برای ارزیابی تأسیسات قدیمی‌تر توجه بیشتر باید در زمینه آسیب‌های موجود ناشی از زوال سازه‌ای از قبیل فرورفتگی فولاد، بتن آسیب‌دیده، خوردگی و غیره باشد.
- در صورتی که کیفیت کلی تعمیر و نگهداری مناسب نباشد، تیم بازرسی محلی باید به جزئیاتی از قبیل تعداد پیچ و مهره‌های از بین رفته، خرابی‌های ترمیم نشده، تغییرات و اصلاحات میدانی و غیره را خصوصاً در مسیر انتقال بار سازه و نیز در اتصالات مورد توجه و بررسی قرار دهند.
- مهندسان ایمنی فرآیند و کارفرمایان از طریق بازرسان محلی باید از بررسی اولیه ایمنی، آلودگی یا پیامدهای اقتصادی و زیست محیطی آسیب‌ها، اطلاع و اطمینان حاصل نمایند.
- تیم بازرسی محلی باید همواره مراقبت نواحی مستعد خوردگی باشند. نواحی مستعد خوردگی خصوصاً به محل وجود موارد خورنده مانند اسیدها و نیز محل تجمع آب، مربوط می‌شود. مورد دیگری که در آن خوردگی ممکن است مشکل‌ساز گردد، جایی است که پوشش بتن جدا شده و آرماتورها در معرض شرایط محیطی قرار گیرد.
- حین انجام بازرسی، مهندسان می‌توانند تأسیسات نصب شده مشکل‌دار را نیز بررسی نمایند. این اشکالات ممکن است در جوش‌ها، یا نصب پیچ‌های مهارتی انبساطی مشاهده شود. مثلاً اگر طول مهارهای انبساطی کافی نباشد ممکن است به اندازه ظرفیت کششی طراحی خود مقاومت ننماید.
- ممکن است قطعه‌ای از سامانه، سازه، کابینت‌های ذخیره‌سازی، اثاثیه و وسایل ذخیره در حین زلزله حرکت نمایند. در اثر حرکت و به تبع آن برخورد این اجزاء به یک سامانه یا جزئی از آن آسیب‌هایی وارد می‌گردد که به آن اندرکنش لرزه‌ای اطلاق می‌گردد. بررسی‌های محلی در خصوص اندرکنش‌های احتمالی جزء بهترین موارد بررسی عملکرد اجزاء می‌باشد. اندرکنش‌ها، اغلب در مواردی روی می‌دهد که فاصله کافی میان دو جزء وجود نداشته باشد. همچنین ممکن است بر اثر لغزش تأسیسات مهار نشده، حرکت لوله‌های آویزان و یا سینی کابل‌ها، خیز تابلوهای الکتریکی و برخورد با تابلوهای مجاور، دیواره‌ها یا اعضای سازه‌ای، ایجاد گردد. مثال دیگر شامل خطر مربوط به سکوها عبور با تکیه‌گاه‌های نوک تیز می‌باشد. از دیگر موارد اندرکنش می‌توان به گسپختگی سازه‌ای و واژگونی در زمانی که اجزاء مختلف به دلیل عدم کفایت مهار از بالا، سقوط نموده و به ادوات دیگر برخورد نمایند، اشاره نمود.



- برای بازرسان محلی تغییر مکان نامتقارن بیشتر در مورد تأسیسات متصل به سیستم‌های سازه‌ای مختلف، دارای اهمیت می‌باشد. مهندسان باید از وضعیت‌های تغییر مکان احتمالی تأسیسات مطلع باشند. این وضعیت‌ها شامل مواردی همچون لوله‌های متصل‌کننده، داکت‌ها، مجاری، لوله‌ها و غیره می‌شود. در این موارد باید تأسیسات انعطاف‌پذیری کافی در مقابل حرکت را داشته باشند. انعطاف‌پذیری یک مشخصه کلیدی برای مقاومت در برابر آسیب‌پذیری می‌باشد. این مشخصه در زمان استفاده از پی‌های مختلف برای تجهیزات، در زمانی که تجهیزات مهار نشده‌اند، از اهمیت ویژه‌ای برخوردار است.
- یکی از موارد قابل توجه سیستم اعلام و اطفاء حریق خودکار می‌باشد. ممکن است قرار گرفتن تجهیزات الکتریکی حساس به آب، زیر هد آب‌پاش، عملکردشان را دچار اختلال نماید.
- بررسی آسیب‌پذیری ساختمان‌های موجود در مجاورت مؤلفه‌های شبکه توزیع و خطر برخورد آن‌ها با مؤلفه‌های شبکه در صورت تخریب، می‌باید مورد ارزیابی قرار گیرد. بدین منظور، ابتدا آن دسته از ساختمان‌هایی که به حد کافی به مؤلفه‌های شبکه نزدیک بوده و در صورت تخریب کلی یا اجزای آن‌ها، خطر برخورد با مؤلفه‌های شبکه وجود داشته باشد، می‌باید مشخص گردد. پس از مشخص شدن ساختمان خطرآفرین در مجاور شبکه، ساختمان مورد نظر در مرحله بعد می‌باید مورد ارزیابی لرزه‌ای قرار گیرد. ارزیابی لرزه‌ای ساختمان مجاور شبکه توزیع بر حسب مورد می‌باید بر اساس دستورالعمل‌های مربوطه (دستورالعمل‌های شماره ۳۶۰ و ۳۶۴ معاونت برنامه‌ریزی و نظارت راهبردی رئیس جمهور، برای ساختمان‌های دارای سازه بتن مسلح یا فولادی و دستورالعمل شماره ۳۷۶ برای ساختمان‌های مصالح بنایی) و حتی‌الامکان با استفاده از روش‌های کمی صورت گیرد. سطح عملکرد مورد نظر در ارزیابی این ساختمان‌ها، برای سطح خطر طرح طبق این دستورالعمل، می‌باید برابر آستانه فرو ریزش و برای مؤلفه‌های با اهمیت زیاد، ایمنی جانی منظور شود. در صورت عدم امکان انجام ارزیابی کمی برای ارزیابی ساختمان مورد نظر، انجام ارزیابی‌های کیفی تکمیلی طبق دستورالعمل‌های مذکور، الزامی است. در مورد مؤلفه‌های با اهمیت زیاد شبکه، ارزیابی ساختمان‌های مجاور آن‌ها به روش کمی الزامی است.

۳-۵- گردآوری اطلاعات مورد نیاز در ارزیابی تفصیلی

گردآوری اطلاعات مورد نیاز ارزیابی کمی می‌باید طی یک فرآیند برنامه‌ریزی شده صورت گیرد. منابع موجود برای تعیین و گردآوری اطلاعات مورد نیاز شامل موارد زیر می‌گردند:

- (۱) اسناد و مدارک موجود در مراحل مختلف طراحی، بهره‌برداری و تعمیرات دوره‌ای: اسناد موجود می‌باید به صورت عینی با وضعیت فعلی شبکه مقایسه شده و در صورت نیاز به روز گردند.
- (۲) بازدید و برداشت اطلاعات با استفاده از روش‌های عینی و اندازه‌گیری‌های مورد نیاز: بدین منظور در صورت نیاز می‌باید اقدام به سونداژ و تخریب پوشش‌ها و لایه‌های رویی نموده (بدون ایجاد اختلال یا ضعف در عملکرد یا رفتار مؤلفه) و مشخصات و پارامترهای مورد نیاز تعیین گردند.



۳) انجام آزمایش‌های مورد نیاز: در صورت نیاز و عدم احراز اطلاعات مورد نیاز بر اساس مدارک یا کاتالوگ‌های موجود، می‌باید با استفاده از روش‌های آزمایشی، اطلاعات مورد نیاز تهیه و گردآوری گردند. مهم‌ترین موارد کاربرد روش‌های آزمایش برای تعیین مشخصات مورد نیاز خاک و ساخت‌گاه و مشخصات مکانیکی مصالح می‌باشد. به طور کلی انجام آزمایش‌های غیر مخرب ارجح می‌باشند. در صورت نیاز به انجام آزمایش بر روی وسایل اتصال مانند پیچ‌ها و یا مقره‌ها یا موارد نظیر، حتی‌الامکان می‌باید وسیله مورد آزمایش با نمونه مشابه خود جایگزین گردد. در هر صورت، هنگام سونداژ یا آزمایش می‌باید از ایجاد صدمه یا ضعف در هر یک از اجزاء موجود در شبکه احتراز نمود.

۳-۵-۱- جمع‌آوری اسناد و مدارک طراحی و بهره‌برداری

در ابتدای مطالعات ارزیابی لرزه‌ای، باید اسناد و مدارک سازه‌ای تأسیسات شامل ساختمان‌ها، سازه‌های غیر ساختمانی و تجهیزات، تا حد امکان جمع‌آوری شده و مورد بررسی دقیق قرار گیرد. همچنین نقشه‌های اجرایی باید با آنچه که اجرا شده مطابقت داده شده و در صورت عدم تطابق زیاد به روز شوند. جمع‌آوری اطلاعات مربوط به تغییرات و تعمیرات احتمالی و حوادث اثرگذار بر رفتار تأسیسات نیز ضروری می‌باشد.

اطلاعات آزمایشات مصالح و خاک و نیز مطالعات تحلیل خطر باید تا حد امکان گردآوری و بررسی شوند.

۳-۵-۲- بازرسی عینی و استخراج اشکالات مشهود و موثر

در این مرحله از جمع‌آوری اطلاعات، مطالعات و بررسی به منظور ثبت اشکالات مشهود و موثری که ضعف مشخص و واضحی در رفتار لرزه‌ای تأسیسات ایجاد نماید، انجام می‌گیرد. مقایسه نقشه‌های اجرایی، چون ساخت و نصب با وضعیت موجود تأسیسات در این مرحله الزامی است.

۳-۵-۳- انجام آزمایشات مصالح و خاک و مطالعات تحلیل خطر

این مرحله از جمع‌آوری اطلاعات در صورتی که بررسی‌های فوق کفایت مدارک و اسناد و اطلاعات موجود به تشخیص مهندس مشاور جهت ارزیابی اولیه یا تفصیلی را تایید ننماید، باید پس از تصویب کارفرما انجام شود.

در جدول ۳-۳ شرایطی که انجام آزمایشات مصالح یا خاک را لازم می‌دارد و سطح این آزمایشات ذکر شده است. تعریف آزمایشات متعارف و جامع برای ساختمان‌ها طبق نشریه ۳۶۰ می‌باشد. در این راهنما در مورد سازه‌های غیر ساختمانی و تجهیزات تعریف مشخصی برای آزمایشات فوق ارائه نمی‌شود و سطح آزمایشات مورد نیاز در این موارد باید به تشخیص مهندس مشاور و با تأیید کارفرما تعیین گردد.



جدول ۳-۳ آزمایشات مورد نیاز مصالح و خاک

اهمیت نسبی سامانه	اطلاعات مصالح و خاک	سطح آزمایشات لازم برای مصالح و خاک
بسیار زیاد	موجود است	متعارف
	موجود نیست	جامع
زیاد	موجود است	-
	موجود نیست	متعارف
متوسط	موجود است	-
	موجود نیست	متعارف
کم	موجود است	-
	موجود نیست	-

۳-۶- ارزیابی لرزه‌ای با استفاده از مدل‌سازی و تحلیل عددی سازه

روش‌های مدل‌سازی و تحلیل عددی سازه مبتنی بر تعیین و مقایسه نیاز با ظرفیت لرزه‌ای تجهیزات و سازه‌ها و اتصالات آن‌ها می‌باشد. روش‌های مدل‌سازی و تحلیل عددی سازه دو جنبه اساسی ذیل را در بر می‌گیرند.

- تهیه مدل مناسب با توجه به مشخصات مکانیکی و دینامیکی
- بارگذاری لرزه‌ای و تحلیل عددی سازه مدل تهیه شده
- روش‌های تحلیل عددی سازه مورد توصیه این دستورالعمل عبارتند از:
 - روش استاتیکی معادل
 - روش دینامیکی طیفی
 - روش دینامیکی تاریخچه زمانی

۳-۶-۱- روش استاتیکی معادل

در تحلیل لرزه‌ای تجهیزاتی که اثر مود اول ارتعاشی در آن‌ها می‌تواند به عنوان مود غالب پذیرفته شود، روش استاتیکی معادل مطابق ضوابط بخش سازه‌های غیر ساختمانی استاندارد ۲۸۰۰ معادل توصیه می‌گردد. برای تجهیزات با پریود طبیعی کوچک‌تر از 0.3 ثانیه اعمال نیروی حاصل از ضرب شتاب در سطح یا طبقه مورد نظر در جرم قطعات مختلف، به مرکز جرم آن قطعات، بدون نیاز به هیچ گونه ضریب تشدید، قابل قبول می‌باشد.

۳-۶-۲- روش طیفی

برای تجهیزات پیچیده با مودهای متعدد ارتعاشی به اندازه کافی دور از هم، استفاده از تحلیل طیفی مطابق ضوابط بخش سازه‌های غیر ساختمانی استاندارد ۲۸۰۰ قابل توصیه می‌باشد.



۳-۶-۳- روش تاریخچه زمانی

در ارزیابی لرزه‌ای تجهیزات پیچیده با موده‌های ارتعاشی نزدیک به هم، استفاده از تحلیل دینامیکی تاریخچه زمانی مطابق ضوابط بخش سازه‌های غیر ساختمانی استاندارد ۲۸۰۰ جهت کنترل نتایج بدست آمده از روش طیفی توصیه می‌گردد.

۳-۷- ملاحظه اثر اندرکنش لرزه‌ای سامانه‌ها

اندرکنش لرزه‌ای سامانه‌ها عبارت است از مجموعه‌ای از تأثیرات بر رفتار لرزه‌ای و تشدید عواقب ناشی از زلزله شامل تغییر نامطلوب در مشخصات دینامیکی ناشی از اندرکنش سازه‌های سامانه‌های مجاور هم، برخورد سامانه‌های مجاور هم، سقوط سامانه‌های مجاور هم بر روی یکدیگر، تغییر مکان نسبی سامانه‌های مجاور هم و تغییر در شرایط محیطی و عملیاتی که موجب اختلال در عملکرد سامانه‌ها یا کارکنان گردد.

علل رایج اندرکنش به صورت ذیل قابل طبقه‌بندی است:

(۱) مجاورت: هرگونه تأثیر منجر به سوء عملکرد ناشی از همسایگی سامانه‌ها شامل برخورد، تغییر شکل نسبی و اندرکنش

سازه‌ای

(۲) گسیختگی و سقوط: هرگونه تأثیر منجر به سوء عملکرد ناشی از خرابی و گسیختگی و سقوط

(۳) آب فشان: تأثیرات ناشی از گسیختگی لوله‌ها یا عملکرد آب‌فشان‌های اطفای حریق که ممکن است موجب بروز

اتصال کوتاه یا عدم امکان دسترسی به سایر اجزا گردد.

(۴) آب‌گرفتگی: تأثیرات ناشی از غرقاب شدن سامانه‌ها و عدم امکان دسترسی به آن‌ها

(۵) آتش‌سوزی: تأثیرات ناشی از حریق اعم از پخش دود، انهدام سامانه‌ها

۳-۸- معیارهای پذیرش

احراز آسیب‌پذیری تجهیزات و سازه‌های غیر ساختمانی منوط به تجاوز نیاز کل بدست آمده از ترکیب بارگذاری لرزه‌ای و سایر بارهای قابل اعمال، از ظرفیت لرزه‌ای اجزا می‌باشد. محاسبه این ظرفیت برای هر یک از این سازه‌ها و تجهیزات بسته به نوع تحلیل از آئین نامه طراحی لرزه‌ای سازه مربوطه استخراج می‌شود.

در مورد ساختمان‌ها معیارهای پذیرش از نشریه ۳۶۰ بهسازی لرزه‌ای استخراج می‌شود.

۳-۸-۱- ترکیبات بارهای وارده

ترکیبات بارهای مورد نیاز برای ارزیابی آسیب‌پذیری لرزه‌ای مؤلفه‌های غیر ساختمانی در هر سه سطح لرزه‌ای بهره‌برداری، طراحی و ایمنی از بحران، به طور کلی به صورت زیر می‌باشد:

بارهای مرده (شامل وزن سازه و قطعات الحاقی) + بارهای هنگام بهره‌برداری (شامل بارهای زنده متناسب و وزن سیال) + بار

زلزله افقی (در دو جهت متقاطع و رفت و برگشت به طور مستقل) + بار زلزله قائم (رفت و برگشت به طور مستقل)

برای کنترل پایداری کلی ضرایب بار، واحد در نظر گرفته می‌شوند.



در سطح بهره برداری ضرایب بار، واحد در نظر گرفته می‌شوند.
 در سطح خطر طراحی، در صورتی که برای کنترل ظرفیت از آئین نامه های طراحی استفاده شود، ضرایب ترکیبات بار این آئین نامه‌ها ملاک عمل می‌باشد.
 در سطح ایمنی از بحران ضرایب بار، واحد در نظر گرفته می‌شوند.

۳-۸-۲- کنترل‌های مربوط به پایداری

در مورد قطعات و تجهیزات مهار نشده علاوه بر بررسی نیازها و ظرفیت لرزه‌ای به لحاظ مقاومت، کنترل واژگونی و لغزش لازم می‌باشد. تجهیزات و قطعات مهار نشده می‌باید در برابر نیروهای لرزه‌ای وارده، به لحاظ واژگونی و لغزش کنترل گردند.
 مقادیر حداقل ضریب اطمینان لازم برای واژگونی و لغزش در سطح خطر بهره برداری به ترتیب برابر $1/5$ و $1/75$ می‌باشند.
 این ضرایب برای سطح خطر ایمنی از بحران برابر واحد می‌باشند.

۳-۸-۳- معیارهای پذیرش در روش‌های دینامیکی غیرخطی

به طور کلی در روش‌های دینامیکی غیرخطی، ارزیابی و پذیرش اجزاء مختلف با معیارهایی متشکل از ترکیب نیرو و تغییر مکان صورت می‌گیرد. در شبکه‌های توزیع آب با توجه به عملکرد مورد نظر تجهیزات و مؤلفه‌های شبکه، در صورت انجام تحلیل‌های غیرخطی می‌باید تنش‌ها و نیروهای داخلی ایجاد شده در اجزاء غیر شکل‌پذیر (کنترل شونده با نیرو) همانند روش‌های خطی (ارائه شده در بندهای قبل) کنترل شوند. در اجزاء شکل‌پذیر که وارد محدوده غیرخطی می‌شوند، تغییر مکان‌ها و دوران‌های ایجاد شده می‌باید در حدی باشند که باعث اختلال در عملکرد مورد انتظار مؤلفه مورد ارزیابی نگردند. تشخیص این موارد نیز بر اساس مشخصات فنی تجهیزات و قضاوت افراد خبره می‌باید انجام گیرد.



فصل ۴

روند بهسازی لوزه‌های



۴- روند بهسازی لرزه‌ای

۴-۱- اولویت‌بندی بهسازی

اولویت‌بندی بهسازی با توجه به شاخص‌های زیر انجام می‌پذیرد:

- اندیس سطح R مطابق ضوابط فصل ۲
- تغییر سطح عملکرد مورد انتظار
- هزینه بهسازی
- سهولت اجرایی روش بهسازی

روش کلی تعیین اولویت بهسازی بر اساس تحلیل ریسک است. برای انجام این تحلیل لازم است بر اساس نتایج مطالعات آسیب‌پذیری عواقب عدم بهسازی تعیین شده و بر اساس آن تصمیم‌گیری شود. عواقب عدم بهسازی در پنج دسته تلفات جانی، احتمال وقوع بحران‌های اجتماعی و سیاسی با توجه به زمان قطع جریان، خسارات مالی مستقیم به تأسیسات، خسارات اقتصادی ناشی از قطع شریان حیاتی و خسارات زیست محیطی بررسی می‌گردد. این معیارها در واقع ایمنی کلی سازه یا تجهیز را مشخص می‌نمایند. بالاترین اولویت بهسازی به دو حالت اول اختصاص می‌یابد. در حالات دیگر با مقایسه هزینه بهسازی و هزینه خسارات پیش‌بینی شده میزان ریسک عدم بهسازی مشخص شده و بر اساس آن تصمیم‌گیری می‌گردد. در انجام تحلیل ریسک می‌توان مدهای خرابی مختلف و نیز سطوح مختلف بهسازی مختلف را نیز با یکدیگر مقایسه نمود.

۴-۲- روند بهسازی لرزه‌ای

روند بهسازی لرزه‌ای سازه‌ها و تجهیزات که یک روش آزمون و خطایی است، پس از محرز شدن آسیب‌پذیری سازه و بر اساس مراحل زیر صورت می‌گیرد:

- ۱) انتخاب روش‌های بهسازی بر اساس مد خرابی تجهیزات و سازه‌ها و عملکرد مورد نیاز آن‌ها
- ۲) اعمال تغییرات ناشی از هر یک از روش‌های بهسازی در مدل سازه‌ای و بررسی مجدد آسیب‌پذیری تا حصول عملکرد مناسب مورد نظر
- ۳) مقایسه روش‌های بهسازی قابل قبول بر اساس شاخص‌های هزینه، زمان و سهولت اجرایی به صورت مهندسی ارزش و اولویت‌بندی روش‌های بهسازی هر سازه و تجهیز
- ۴) اولویت‌بندی بهسازی لرزه‌ای مؤلفه‌های سامانه بر اساس بند ۴-۱



فصل ۵

روش‌های بهسازی لرزه‌ای



۵- روش‌های بهسازی لرزه‌ای

۵-۱- رویکرد انتخاب روش بهسازی

روش‌های کاهش عواقب لرزه‌ای سازه‌ها و تجهیزات را می‌توان به طور کلی به دو دسته تقسیم نمود:

- روش‌های سخت افزاری به صورت بهسازی و اصلاح سازه‌ای و در نهایت نوسازی
- روش‌های نرم‌افزاری به صورت تغییر برنامه بهره‌برداری، تغییر سطح عملکرد مورد انتظار و افزایش ایمنی و کاهش احتمال وقوع حوادث ثانویه

نوع روش بهسازی لرزه‌ای بستگی به مد خرابی غالب سازه یا تجهیز دارد. بنابراین انتخاب روش بهسازی مناسب ارتباط مستقیم به اعتبار نتایج ارزیابی آسیب‌پذیری دارد. در این مطالعات باید مد خرابی و میزان آسیب در آن به طور کامل مشخص شود. البته بسته به تراز زلزله، مد خرابی می‌تواند متفاوت باشد که این مسئله باید در انتخاب روش بهسازی مد نظر قرار گیرد تا بتوان کلیه مدهای خرابی محتمل را با انجام عملیات بهسازی متناسب با آن کنترل نمود.

در بررسی مدهای خرابی و ارائه روش‌های بهسازی کلیه مدهای آسیب اولیه و ثانویه باید مد نظر قرار گیرند. مدهای آسیب ثانویه شامل تغییر شکل‌های دائم زمین، سیلاب، اندر کنش و برخورد سازه‌ها و فروریختن آوار خرابی سایر مؤلفه‌ها روی آن‌ها و موارد دیگر می‌باشند.

۵-۲- مدهای خرابی و نوع روش بهسازی

در این بخش روش‌های کلی بهسازی لرزه‌ای سازه‌ها و تجهیزات آب‌رسانی با تمرکز بر خطوط لوله انتقال و توزیع و سایر ابنیه وابسته به آن‌ها که بیشترین سابقه خرابی را دارند همراه با معرفی مدهای خرابی مشاهده شده در زلزله‌های گذشته پیشنهاد شده است.

۵-۲-۱- مخازن

مخازن آب انواع متنوعی دارند و شامل انواع سدهای خاکی و بتنی و بنایی و سایر سدها و مخازن زیرزمینی و در مقیاس کوچک‌تر شامل مخازن بتنی و فلزی زمینی و نیمه مدفون و مدفون و و در مقیاس کوچک‌تر شامل مخازن هوایی بتنی و فولادی می‌شوند.

ارزیابی ایمنی لرزه‌ای و بهسازی سدها بر اساس راهنمای ارزیابی ایمنی و اقدامات اضطراری در سدها (نشریه شماره ۳۷۰-الف دفتر استانداردها و معیارهای فنی آب و فاضلاب کشور) صورت می‌پذیرد.

در مورد مخازن متوسط و کوچک ارزیابی تحلیلی بر اساس نشریه شماره ۱۲۳ سازمان مدیریت و برنامه‌ریزی قابل انجام است. سازه مخزن هوایی که از بتن مسلح، یا بتن پیش تنیده و فولاد ساخته شده، باید به اندازه کافی ایمن بوده و آب‌بند باشد.



شکل مخازن زمینی می‌تواند از نوع استوانه‌ای، مستطیلی و مانند آن باشد. موده‌های آسیب این نوع مخازن که در بهسازی باید مورد توجه قرار گیرند به طور عمده عبارتند از:

(۱) شکست یا نشت از اتصال لوله یا شیر ورودی و خروجی مخزن

(۲) شکستگی و ترک دال کف مخزن

(۳) خرابی ستون‌های داخلی و اتصالات دیوار به دال

(۴) خرابی و ریزش سقف مخزن

در مورد مخازن هوایی مدهای عمده آسیب به صورت زیر هستند:

(۱) شکست لوله یا شیر اتصال یا نشت آب از شیر یا لوله ورودی و خروجی به مخزن

(۲) کج شدگی یا واژگونی

(۳) خرابی در پایه و اجزای سازه نگهدارنده به صورت کمانش یا تسلیم

(۴) کمانش دیواره مخزن در مورد مخازن هوایی فلزی

در جدول ۵-۱ مدهای آسیب، علل وقوع آن‌ها و روش‌های متعارف بهسازی لرزه ای آن‌ها فهرست شده است.

جدول ۵-۱ راهنمای بهسازی لرزه‌ای مخازن آب زمینی و هوایی بتنی و فلزی

مؤلفه	مد خرابی محتمل	علت خرابی	روش بهسازی
مخزن بتنی مدفون و نیمه مدفون مستطیلی یا استوانه ای	← شکست لوله یا شیر اتصال یا نشت آب از شیر یا لوله ورودی و خروجی به مخزن	← تغییر شکل نسبی زیاد بین مخزن و لوله در اثر لغزش مخزن روی شیب یا در اثر حرکات تحمیلی زمین به تکیه گاه لوله و شیر آن	← پایدار سازی شیب نشیمن محل مخزن و اصلاح تکیه گاه‌های لوله و شیر و استفاده از اتصال انبساطی و انعطاف پذیر
	← خرابی و ترک خوردگی ستون‌های داخلی در محل اتصالات به دال کف و سقف	← سختی جانبی ناکافی سازه یا ضعف در طراحی و شکل پذیری ستون	← تقویت ستون داخلی در محل اتصال به سقف و کف و افزایش سختی جانبی مخزن با تعبیه دیوار برشی اضافی داخلی یا خارجی
	← ترک خوردگی در دال کف و محل اتصال آن به دیوارها	← تغییر شکل‌ها و نشست‌های زیاد زمین یا لغزش شیب	← بهسازی خاک پی یا تقویت شالوده سازه با تزریق یا ریز شمع یا روش‌های مشابه و افزایش سختی جانبی مخزن با تعبیه دیوار برشی اضافی داخلی یا خارجی
	← شکست و ترک خوردگی خارج از صفحه در محل اتصال دیوارهای پیرامونی به دال کف و سقف	← سختی نامتقارن یا ناکافی جانبی یا مقاومت کم در برابر فشار و ضربه ناشی از اثرات هیدروپنماتیکی	← اضافه نمودن مهار جانبی داخلی، خارجی یا تقویت اعضای سازه و افزایش سختی جانبی مخزن با تعبیه دیوار برشی اضافی داخلی یا خارجی
← خرابی سقف	← استفاده از سقف دال یک طرفه با اتصالات مفصلی مانند تیرچه و بلوک	← تقویت اتصالات دال سقف و ایجاد عملکرد خمشی یک طرفه یا دو طرفه	

روش بهسازی	علت خرابی	مد خرابی محتمل	مؤلفه
<p>← تقویت پایه و کنترل رفتار دینامیکی و تشدید، استفاده از اتصال انبساطی و انعطاف پذیر، تقویت پی و شالوده برج، کاهش تراز حداکثر مخزن</p> <p>← تقویت پایه و کنترل رفتار دینامیکی و تشدید</p> <p>← تقویت اجزا و اتصالات مهار بندی پایه یا ستون‌های پایه با FRP یا ژاکت فلزی یا تسمه فلزی</p>	<p>← سختی ناکافی پایه و ایجاد تغییر شکل خمشی زیاد، تغییر شکل و نشست پی، تشدید ناشی از عملکرد پاندولی معکوس</p> <p>← سختی ناکافی جانبی پایه، خرابی و نشست زیاد پی، تشدید ناشی از عملکرد پاندولی معکوس</p> <p>← سختی ناکافی جانبی پایه، کماتش و تسلیم اعضا در اثر ضعف مقاومتی</p>	<p>← شکست لوله یا شیر اتصال یا نشست آب از شیر یا لوله ورودی و خروجی به مخزن</p> <p>← کج شدگی یا واژگونی</p> <p>← خرابی در پایه و اجزای سازه نگهدارنده</p>	مخزن بتنی هوایی
<p>← تقویت پوسته یا اضافه نمودن سخت کننده یا روکش FRP یا تسمه فلزی</p> <p>← تقویت پایه و کنترل رفتار دینامیکی و تشدید، استفاده از اتصال انبساطی و انعطاف پذیر، تقویت پی و شالوده برج، کاهش تراز حداکثر مخزن</p> <p>← تقویت پایه و کنترل رفتار دینامیکی و تشدید</p> <p>← تقویت اجزا و اتصالات مهار بندی پایه یا ستون‌های پایه</p>	<p>← سختی ناکافی پوسته برای تحمل نیروهای هیدرودینامیکی و ارتعاشی</p> <p>← سختی ناکافی پایه و ایجاد تغییر شکل خمشی زیاد، تغییر شکل و نشست پی، تشدید ناشی از عملکرد پاندولی معکوس</p> <p>← سختی ناکافی جانبی پایه، خرابی و نشست زیاد پی، تشدید ناشی از عملکرد پاندولی معکوس</p> <p>← سختی ناکافی جانبی پایه، کماتش و تسلیم اعضا در اثر ضعف مقاومتی</p>	<p>← کماتش بدنه مخزن</p> <p>← شکست لوله یا شیر اتصال یا نشست آب از شیر یا لوله ورودی و خروجی به مخزن</p> <p>← کج شدگی یا واژگونی</p> <p>← خرابی در پایه و اجزای سازه نگهدارنده</p>	مخزن فلزی هوایی

۵-۲-۲- تصفیه‌خانه و تلمبه‌خانه

سازه‌های تصفیه‌خانه و تلمبه‌خانه به طور عمده شامل سازه‌های ساختمانی و مخازن و تجهیزات هستند. در مورد سازه‌های ساختمانی بر اساس نشریه ۳۶۰، در مورد مخازن مشابه بند ۵-۲-۱ و در مورد تجهیزات از ضوابط این راهنما و سایر راهنماهای شریان‌های حیاتی می‌توان استفاده نمود.

۵-۲-۳- خط لوله انتقال و توزیع

اغلب خطوط لوله معمولاً در زیر زمین قرار دارند اما بنا به شرایط، سیستم‌های روزمینی با تکیه‌گاه نیز مورد استفاده قرار می‌گیرند. مسیر خطوط لوله ممکن است از رودخانه‌ها یا موانع دیگر نظیر جاده‌ها و پل‌های خط آهن عبور کند. در این حالات شرایط طراحی



لوله متأثر از مانع خواهد بود. در صورتی که این سازه‌ها ظرفیت کافی جهت نگهداری خط لوله و سایر بارهای طراحی را داشته باشند، تکیه‌گاه خط لوله و سایر تأسیسات نگهداری، مناسب و مقرون به صرفه خواهند شد.

۵-۲-۳-۱- مدهای آسیب

بر اساس دسته‌بندی مدهای آسیب و خرابی در زلزله‌های گذشته:

- شکل خسارات به تفکیک نوع لوله متفاوت است.
- در لوله‌های چدنی شکل‌پذیر اتصال عادی لوله اغلب جدا شده و نشست آب به وجود آمده است.
- در لوله‌های چدنی و لوله‌های PVC سخت، جدایی و شکستگی قطعه اتصال و شکستگی در بدنه لوله دیده می‌شود.
- در لوله‌های فولادی در قطعه اتصال جوش داده شده و بدنه لوله شکستگی وجود داشته است. همچنین همراه با شکستگی در تکیه‌گاه پل لوله شکستگی در بدنه لوله نیز در چند محل مشاهده شده است.
- در زمینه قطعات وابسته، خسارات شیر آتش‌نشانی و دریچه‌ها شکستگی و شل شدن بخش لبه و همچنین شکستگی در بدنه مشاهده شده است.

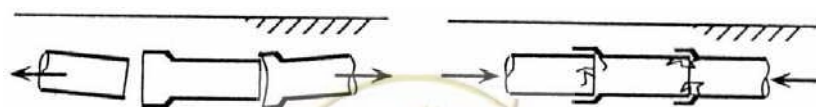
در مورد خرابی لوله تحت اثر جابجایی‌های زمین سوابق نشان می‌دهند که:

- حرکات ماندگار زمین بیشترین خطر را برای خطوط لوله دارند.
- بیشترین مقادیر کرنش‌های ناشی از تغییر مکان ماندگار زمین در محل مرزهای حرکت می‌باشد.
- بیشترین پتانسیل خطر نشست در محل‌هایی است که بیشترین اختلاف نشست ایجاد می‌شود.
- خطر روان‌گرایی در سطح مشترک بین مصالح روان گرا شده و نشده زیاد می‌باشد.
- همچنین خطر گسلش در مسیر اولیه شکستگی سطح و نیز خطر زمین‌لغزه بیشتر در مرزهای لغزش وجود دارد.

با توجه به موارد فوق مدهای آسیب اصلی در لوله‌های مدفون عبارتند از:

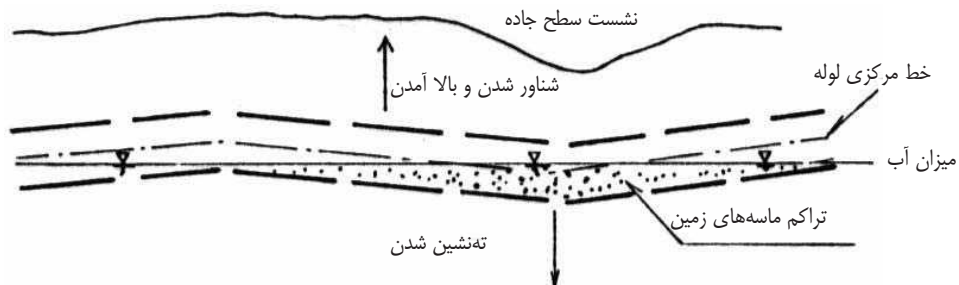
- شکستگی
- ترک محیطی حلقوی
- ترک طولی
- شکستگی بدنه لوله
- شکاف در اتصال

بیشتر خسارت در اتصال لوله‌ها شکستگی و بیرون آمدن و جدا شدن بخش‌های اتصال است (شکل ۵-۱).



شکل ۵-۱ شکستگی در اتصال لوله‌ها

در شرایط روان‌گرایی خاک با توجه به بالا آمدگی و نشست به دلیل فشردگی لایه‌ها همان‌طور که در شکل ۲-۵ دیده می‌شود اعوجاج زیادی در لوله اتفاق می‌افتد.



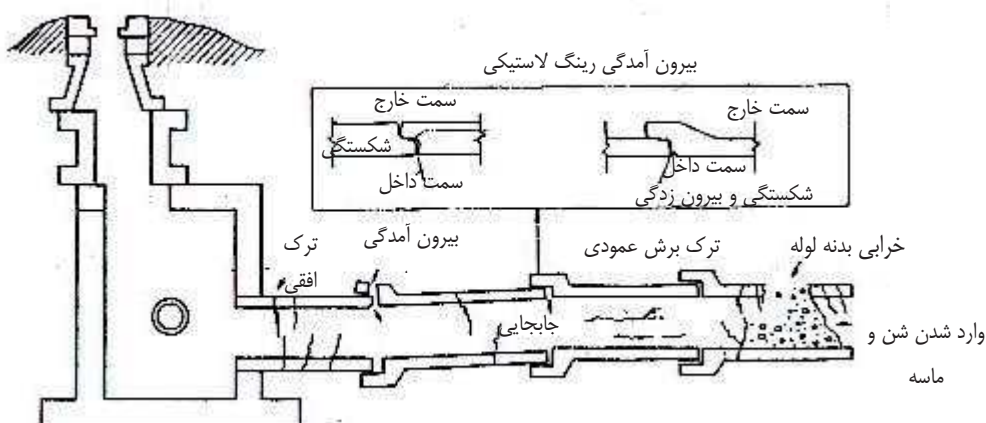
شکل ۲-۵ اعوجاج لوله در شرایط روان‌گرایی

مودهای آسیب همان‌طور که در جداول ۲-۵ نشان داده شده است شامل درجات آسیب متفاوت می‌باشد.

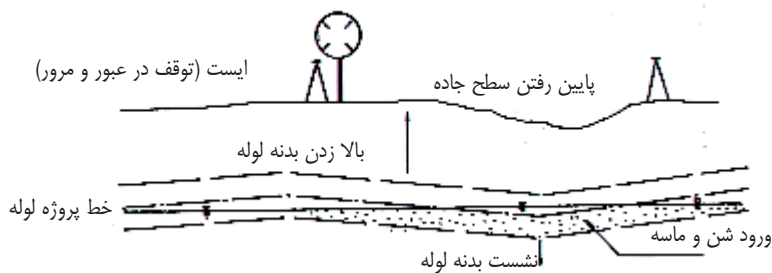
جدول ۲-۵ مودهای آسیب وارده به لوله

شرایط ساختاری سطح زمین	میزان آسیب		مود آسیب
	زیاد	کم	
زمین‌های نرم، زمین ساخت منازل مسکونی، زمین‌های اشیاع و ماسه ای که روان‌گرایی به راحتی در آن‌ها صورت می‌گیرد و بخش‌های نزدیک آدم روها و تأسیسات تغذیه	شکستگی و جداشدگی	نشست	آسیب اتصال‌ها
	شکستگی و شکاف	ترک و فرورفتگی	آسیب بدنه لوله
زمین‌های سست، شیب‌ها و تغییرات شدید خواص خاک	جداشدگی وسیع لوله	شکاف ماریچی	پارگی و شکاف کلی در لوله و جدا شدن لوله‌ها
زمین‌های اشیاع و ماسه ای که روان‌گرایی به راحتی در آن‌ها صورت می‌گیرد.	غیرشدگی شدید و تغییر فاحش مقطع	بیرون زدگی و انحنای موضعی	بیرون زدن بدنه لوله از خاک (در شرایط روان‌گرایی)

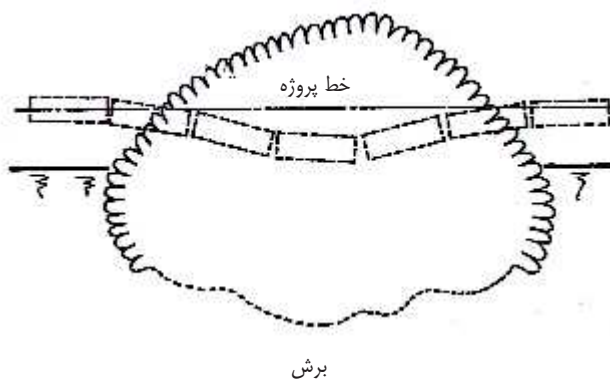
در شکل ۳-۵ مدهای مختلف آسیب لوله‌ها ناشی از خرابی‌های زمین به طور شماتیک نشان داده شده است.



الف) جابجایی بالا- پایین در راستای محور لوله (مقطع لوله و زمین)

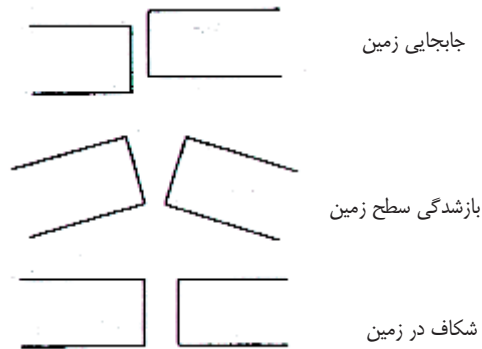


ب) اعوجاج به صورت بالا و پایین رفتن لوله

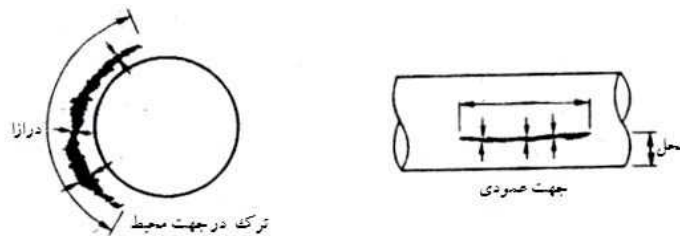


ج) جابجایی زیاد و جدا شدن قطعات لوله





(د) باز شدن اتصالاتها و جدا شدن آنها

(ه) شکاف و جابجایی طولی لوله و جداسازی
شکل ۳-۵ مدهای آسیب‌های وارد به لوله

۲-۳-۲-۵ روش‌های بهسازی

ایمنی خط لوله مدفون در محل‌هایی که در آن تغییرات اساسی، نظیر ترک خوردگی زمین و حرکت جانبی خاک روی می‌دهد، باید بر اساس قابلیت جذب این تغییرات، کنترل شود. به منظور جلوگیری از جابجایی و گسستگی خطوط لوله بهتر است از اتصالات انبساطی در محل‌های مورد نیاز استفاده گردد. برای مقاطعی که لنگر خمشی بر آنها اعمال می‌شود (نظیر ورودی ساختمان‌ها و آدم‌روها)، باید از اتصالات انبساطی با انعطاف‌پذیری زیاد استفاده شود.

۱-۲-۳-۲-۵ بهسازی لرزه‌ای خط لوله متقاطع با گسل

برای بهسازی خط لوله‌های متقاطع با گسل، می‌توان از تدابیر سخت افزاری و نرم‌افزاری استفاده نمود:

(۱) تدابیر سخت افزاری

با اتخاذ این تدابیر مانند تغییر طرح و مقاوم سازی و تغییر مشخصات حتی پس از زلزله نیز حفظ عملکرد خط لوله امکان‌پذیر است، مقادیر جابجایی گسل در مقیاس کم تا متوسط مشمول این تدابیر هستند.

(۲) تدابیر نرم‌افزاری

مقدار جابجایی گسل در مقیاس متوسط تا زیاد که با تدابیر سخت‌افزاری قابل انطباق نیستند مشمول این تدابیرند. در این حالت تا حدی از خسارات غیر قابل اجتناب هستند، هدف از اجرای این تدابیر حفظ عملکرد و یا به حداقل رساندن اختلال در عملکرد است.



در صورتی که موقعیت گسل به درستی مشخص باشد، برای سازه‌های زیرزمینی در آن موقعیت تدابیری نظیر اصلاح خاک اطراف مقطع، ایجاد غلاف محافظ، شکل‌پذیر کردن مصالح لوله و افزایش ظرفیت تغییر شکل با تغییر هندسی و ایجاد خم S شکل اجرا می‌شود. در صورتی که اجرای این تدابیر از لحاظ فنی مشکل باشد، باید این تدابیر همراه با تدابیر نرم‌افزاری صورت پذیرد.

جدول ۳-۵ طبقه‌بندی تدابیر بهسازی لرزه‌ای خط لوله در تقاطع با گسل

تدابیر	جابجایی گسل
تغییر طرح نظیر شکل‌پذیر کردن مصالح لوله و افزایش ظرفیت تغییر شکل با تغییر هندسی و ایجاد خم S شکل و اضافه نمودن درزه‌های انبساطی و اتصالات انعطاف‌پذیر و کاهش زاویه تقاطع با گسل	کم ↓ ↓
تغییر مشخصات نظیر اصلاح خاک اطراف مقطع، ایجاد غلاف محافظ با لوله یا کالورت، کاهش اصطکاک لوله و خاک و ایجاد ترانشه و روزمینی کردن لوله	
تغییر در سامانه بهره برداری و تراز عملکردی و افزایش افزونگی سامانه با پیش بینی روش جایگزین تأمین آب	زیاد
کاهش خسارات و خطرات ثانویه با تدابیری نظیر اضافه نمودن شیر قطع خودکار	

تدابیر ساختاری و تغییر طرح و مشخصات یا به عبارت دیگر تدابیر سخت‌افزاری، مطابق با مضمون آن به دو دسته تدابیر خط لوله و تدابیر زمین اطراف تقسیم می‌شود. اجرای تدابیر زیر به صورت ترکیب چند مورد از آن‌ها با هم امکان‌پذیر است:

- (۱) تغییر مشخصات خط لوله یکپارچه نظیر مقاومت مصالح بدنه لوله و قابلیت تغییر شکل یا جایگزینی با انواع بهتر لوله
 - (۲) تغییر مشخصات خط لوله دارای اتصال با جایگزینی اتصال انعطاف‌پذیر و ارتقاء قابلیت شکل‌پذیری بدنه لوله با جایگزینی لوله‌های بهتر
 - (۳) ایجاد لوله خم برای افزایش جابجایی مجاز
 - (۴) استفاده از سازه‌های لوله‌ای دو لایه با لوله پوشش‌دار
 - (۵) استفاده از مواد پوششی یا پرکننده در بخش بیرونی با قابلیت جذب جابجایی
 - (۶) استفاده از موادی که لغزندگی سطح خط لوله با خاک را افزایش می‌دهند
 - (۷) استفاده از مواد پوششی انعطاف‌پذیر در بخش داخلی
 - (۸) تبدیل از زیرزمینی به روزمینی با ایجاد ترانشه یا خاک‌برداری
- موارد (۱) و (۲) فوق موجب ارتقاء درجه خط لوله مورد استفاده در مراحل طرح خواهد بود. در مورد (۳) با ایجاد لوله خمیده در ۲ نقطه متقاطع با گسل، زاویه برخورد خط لوله و گسل قابل کنترل خواهد بود.

در صورتی که سختی زمین اطراف خط لوله زیاد باشد، کاهش و افزایش فاصله بین دو نقطه بر اثر حرکت گسل را نمی‌توان با کشش و فشردگی لوله راست انطباق داد، با استفاده از قابلیت کاهش و افزایش زاویه خمشی لوله خمیده الحاقی، می‌توان در برابر جابجایی‌های بزرگ گسل انطباق لازم را به وجود آورد. بسته به زاویه برخورد گسل و خط لوله، تعبیه اتصال انبساطی مؤثر خواهد بود.

مورد (۴) (۵)، جابجایی گسل را با لوله پوشش و فاصله باز خط لوله و لوله پوشش‌دار مطرح می‌کند.

مورد (۶)، با کاهش مقاومت سایشی بین زمین اطراف و خط لوله، حداکثر نیروی قید زمین در جهت محور لوله را کم می‌کند و خط لوله را در فضایی وسیع‌تر به صورت یکسان تغییر شکل می‌دهد. کاربرد این گونه مواد لوله و خاک پر شده و یا مواد رنگی لغزنده و ورق لغزنده که قبلاً در پوشش به کار رفته است، امکان‌پذیر است.

هدف اصلی تدابیر (۵) (۶) پایداری در برابر مؤلفه نوسان دینامیکی است اما، به صورت ثانوی بر گسل نیز مؤثر است.

تدبیر (۷) مواد پوششی نرم را در بخش داخلی خط لوله متقاطع با گسل توزیع می‌کند، حتی با شکستن خط لوله کارکرد مسیر را حفظ می‌کند.

تدبیر (۸) خط لوله زیرزمینی را از قسمتی که حرکت گسل پیش‌بینی می‌شود به لوله روزمینی تغییر می‌دهد. در حالت زیرزمینی اگر سختی خاک سطحی زیاد باشد کرنش خط لوله در بخش برخورد با گسل تمرکز می‌یابد اما، با تغییر به لوله کشی روزمینی، امکان جذب جابجایی وجود دارد.

در صورت الحاق لوله خمیده و اتصال انعطاف‌پذیر به لوله دفن شده در زیرزمین و استفاده از مواد پوششی، اگر موقعیت گسل به درستی مشخص نشده باشد این مواد تأثیر مناسب را نشان نخواهند داد اما، در لوله کشی روزمینی تجهیزات جذب جابجایی تعبیه شده مؤثرتر خواهند بود.

در مورد تدابیر زمین اطراف:

(۱) استفاده از مواد پرکننده انعطاف‌پذیر

(۲) تعریض بخش گودبرداری شده هنگام نصب خط لوله

بر پایه تدابیر (۱) و (۲)، بخش پر شده به عنوان مواد جاذب، در برابر جابجایی گسل به کار می‌رود اما، به دلیل نشست، تغییر شکل سطح زمین و فضای اشغال شده توسط جاده محدودیت‌هایی وجود دارد.

این تدابیر به طور عمده با جابجایی در جهت قائم محور لوله انطباق دارند از این رو در صورتی که جابجایی جهت افقی غالب باشد در صورتی که نیروی قید زمین در جهت محور زیاد باشد، همراه با اتصال انبساطی یا کشسان به کار می‌روند.

اگر پیشگیری از خسارات لوله دفن شده از لحاظ فنی مشکل باشد، تدابیر نرم افزاری و تغییر طرح اتخاذ می‌شوند.

تغییر طرح به معنای اصلاح طرح اصلی است در صورتی که مقدار جابجایی پیش‌بینی شده گسل زیاد باشد و انطباق با تدابیری که تاکنون ذکر شده امکان‌پذیر نباشد از این رویکرد استفاده می‌شود.

در تدابیر نرم افزاری، اجتناب ناپذیر بودن بروز خسارت در لوله دفن شده ناشی از جنبش گسل پیش‌فرض است. هدف از این تدابیر حفظ عملکرد و به حداقل رساندن زیان عملکردی و خسارات ثانویه است. انواع تدابیر نرم افزاری عبارتند از:

(۱) تعبیه شیر قطع اضطراری



(۲) تعبیه نقطه مهارى

(۳) ایجاد افزونگی با تعبیه لوله اضافی یا حلقوی سازی شبکه

(۴) ایجاد تأسیسات پشتیبان و سامانه تغذیه جایگزین

در تدبیر (۱) با نصب شیر قطع در دو طرف محدوده‌ای که پیش‌بینی می‌شود با گسل برخورد کند، از نشت آب و همراه با آن از بروز حوادث ثانویه پیشگیری می‌شود.

هنگام وقوع زلزله‌ای که باعث بروز خسارت فیزیکی در خط لوله مذکور شود، احتمال بزرگ‌تر شدن تکان زلزله بیشتر خواهد بود، بنابراین در خط لوله‌های اطراف، خسارات زیادی رخ می‌دهد. شیر بخش متقاطع با گسل، یکی از شیرهایی است که به منظور بلوکه‌بندی برای کاهش خسارات نصب می‌شود. در این حالت نیاز به تله متر برای انتقال داده‌های ضروری نظیر فشار، مقدار جریان و مقدار جابجایی گسل و تجهیزات کنترل از راه دور شیر قطع وجود دارد.

در مورد تدبیر (۲)، تأثیر جابجایی گسل بر خط لوله بین دو نقطه مهارى را محدود می‌کند. از دیدگاه تدابیر ساختاری، تخصیص یکسان جابجایی گسل در مساحت وسیع خط لوله و کنترل کرنش خط لوله بسیار آرمانی است اما، در صورتی که به دلیل وجود سازه‌های مجاور سختی بالای زمین، وجود بخش انشعاب در خط لوله امکان اجرای آن وجود نداشته باشد، محدودسازی فضای خط لوله‌ای که چنین تأثیری را می‌پذیرد منطقی است.

اتصال کشسان، اتصال انعطاف‌پذیر جزو تدابیر سخت افزاری محسوب می‌شوند اما، با نصب ترمز بر روی آن‌ها برای دفع نیروی خارجی غیر منتظره تدابیر نرم افزاری اجرا می‌شود.

در مورد (۳) حتی اگر عملکرد مسیر مورد نظر بر اثر آسیب ناشی از گسل از دست برود، با مسیر ارتباطی بین سیستمی با مسیر دیگر یا مسیر باقیمانده، حتی‌الامکان عملکرد ارتباطی دو طرف گسل حفظ می‌شود.

موارد مربوط به تغییر طرح عبارتند از:

(۱) عدم عبور از منطقه‌ای که جابجایی گسل پیش‌بینی می‌شود

(۲) تعبیه لوله‌ها در کانال مشترک چند منظوره عریض

در تدبیر (۱) اگر با وجود کوتاه بودن مسیر برخورد با گسل، انطباق مناسب با تدابیر ساختاری ممکن نباشد، و یا در تدابیر نرم افزاری انطباق با حوادث ثانوی نامناسب باشد باید از ساخت مسیر در منطقه مذکور اجتناب کرد.

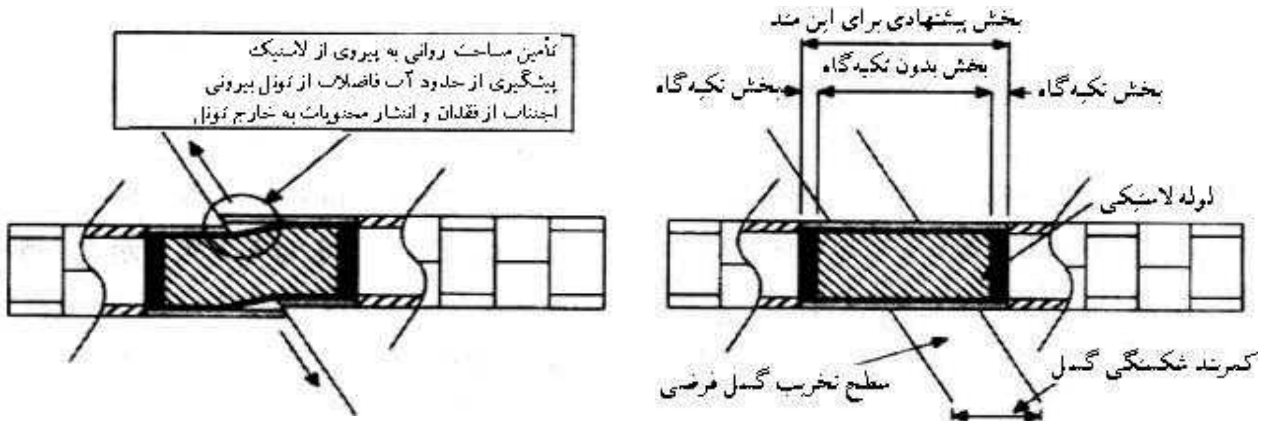
تدبیر (۲) اگر مسیر اشتراکی در شریان‌های حیاتی امکان‌پذیر باشد، خطوط لوله داخل کانال عریض چند منظوره وسیع احداث می‌گردد، با این عمل شرایط لازم برای تحمل جابجایی گسل در سطح وسیعی ایجاد می‌گردد.

بر اساس تجربیات بهسازی‌های انجام شده نکات زیر نیز پیشنهاد شده است:

- استفاده از اتصال جوشی از مکانیکی مناسب‌تر است.
- در صورت برخورد خط لوله با گسل معلوم، بهتر است تا حد امکان لوله به صورت روزمینی احداث شود.
- در محل اتصال با مخزن یا سازه از اتصالات انعطاف‌پذیر استفاده می‌شود.
- استفاده از مصالح مقاوم در برابر ضربه و با افزایش طول مناسب
- پر کردن محدوده ۱۵ سانتیمتری اطراف لوله با ماسه بادی بسیار مؤثر است.



- در محل برخورد با گسل پوشش بزرگی با قطر بیش از ۵ سانتیمتر با پوشش عایق پلاستیکی نصب شود.
- با ایجاد خم در مسیر لوله ظرفیت جذب جابجایی آن افزایش داده شود.
- عمق کارگذاری خط لوله کم باشد.



(ب) شرایط جابه‌جایی گسل

(الف) شرایط عادی و آسیب ناچیز

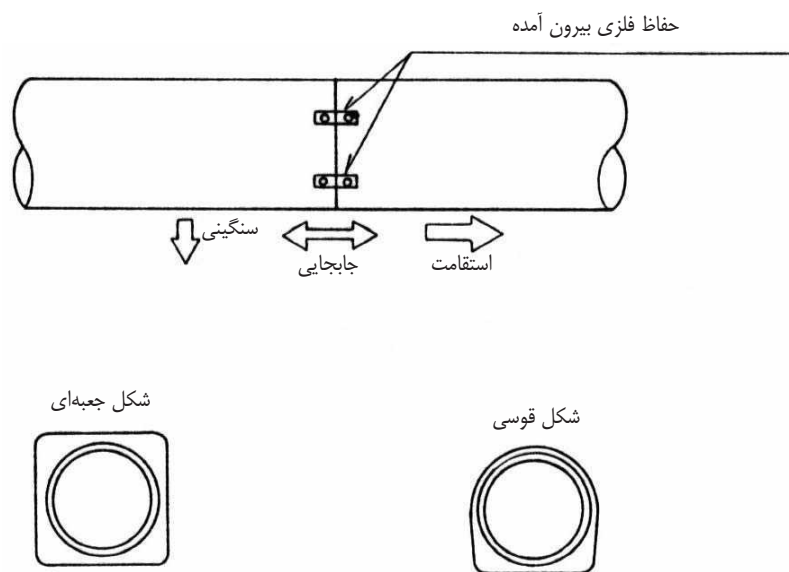
شکل ۵-۴ تدابیر مقابله با جابجایی گسل بر اساس پوشش بخش داخلی

۲-۲-۳-۲-۵ روش‌های دیگر بهسازی خطوط لوله مدفون

کنترل جابجایی در روان‌گرایی با لوله مرکب

بخش خارجی لوله بتنی به صورت جعبه‌ای و قوسی درآورده شده و لوله مرکبی ساخته می‌شود. چون این لوله از سایر انواع لوله سنگین‌تر است. هنگام روان‌گرایی از بالا زدن و روی سطح آمدن جلوگیری می‌کند. بخش اتصال توسط فلزی با شیار تنظیم که از درآمدن لوله جلوگیری می‌کند ترکیب شده در حالت کشیدگی در جهت محور زمین همان‌طور که با تغییر جای شیار تنظیم مطابقت می‌کند توسط فلز بست از بیرون آمدن جلوگیری می‌کند.



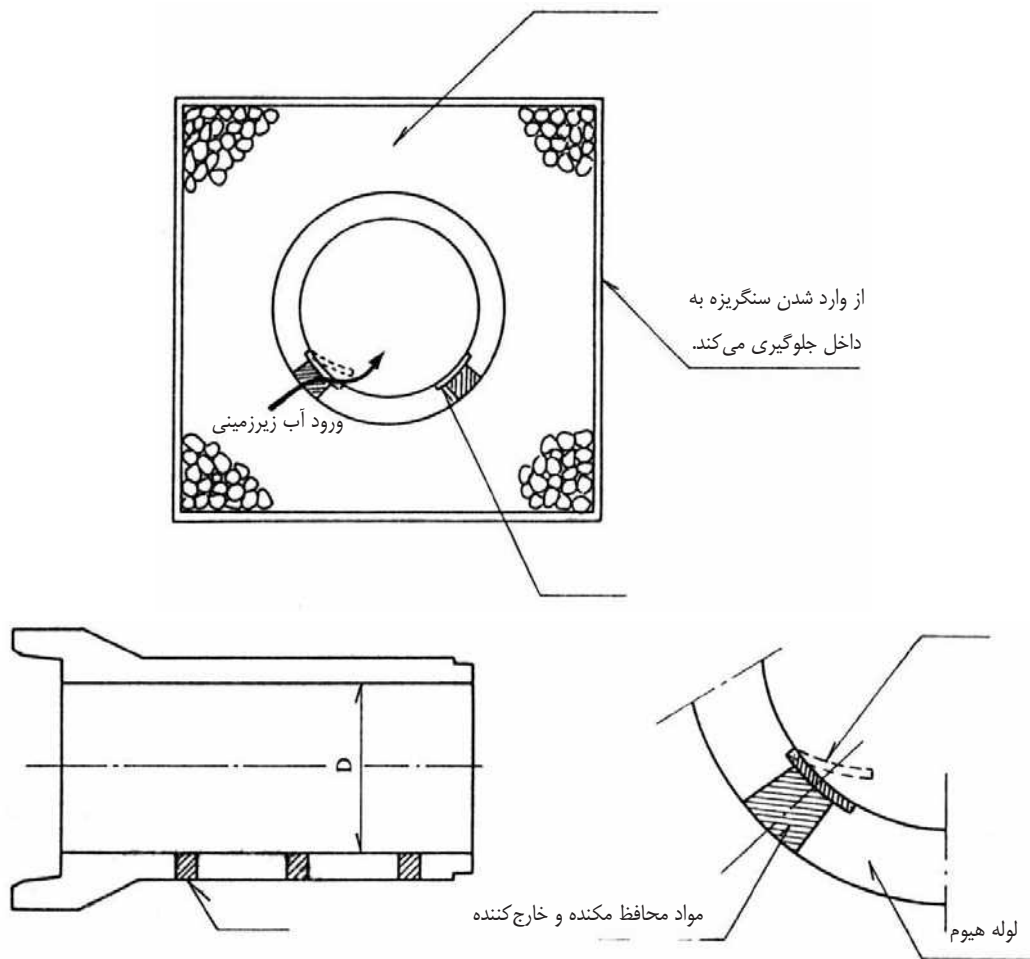


شکل ۵-۵ کنترل جابجایی در روان‌گرایی با لوله مرکب

تخلیه فشار پیرامونی با ایجاد منافذ در جداره لوله

در لوله بتنی سوراخ عبور آب حساس به فشار را تعبیه کرده که در هنگام زلزله فشار آب اضافی اطراف را به داخل تخلیه می‌کند. اطراف لوله با ماسه نرم دستی و با یک پوشش و لایه‌ای که از ورود خاک و سنگریزه به داخل جلوگیری کند پوشانده می‌شود. در این حالت مواد مکنده و خارج کننده محافظ از ورود خاک و شن و ماسه جلوگیری می‌کند.



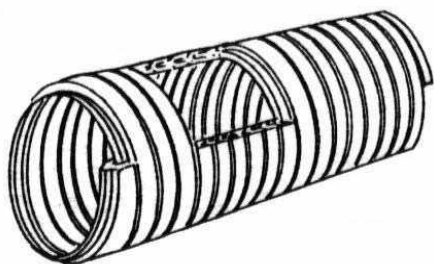


شکل ۵-۶ تخلیه فشار پیرامونی با ایجاد منافذ در جداره لوله

کنترل تغییر شکل‌های زمین با انعطاف پذیر کردن لوله

یک قطعه بلند پلاستیکی به صورت کنگره‌ای درآورده و بعد خم و به صورت لوله درآورده می‌شود. با حرکت‌های داخل زمین هماهنگ می‌شود به صورتی که یک طرف لوله کش بیاید و سمت دیگر قابلیت جمع شدن داشته باشد و در کل یک لوله انعطاف پذیر باشد.

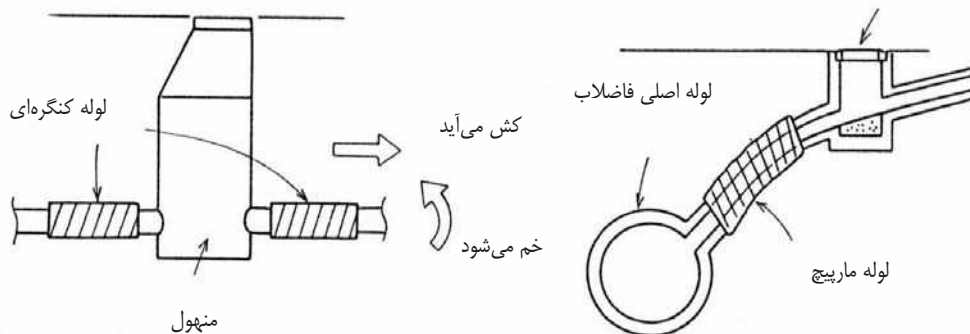




- لوله طوری تنظیم می‌شود که قسمت نر در داخل بخش ماده جاسازی شود.
- با توجه به ماده لاستیکی آب‌بندی می‌شود.

به عنوان لوله کوتاه منهول استفاده می‌شود.

به عنوان لوله انشعابی استفاده می‌شود.
فضای خالی

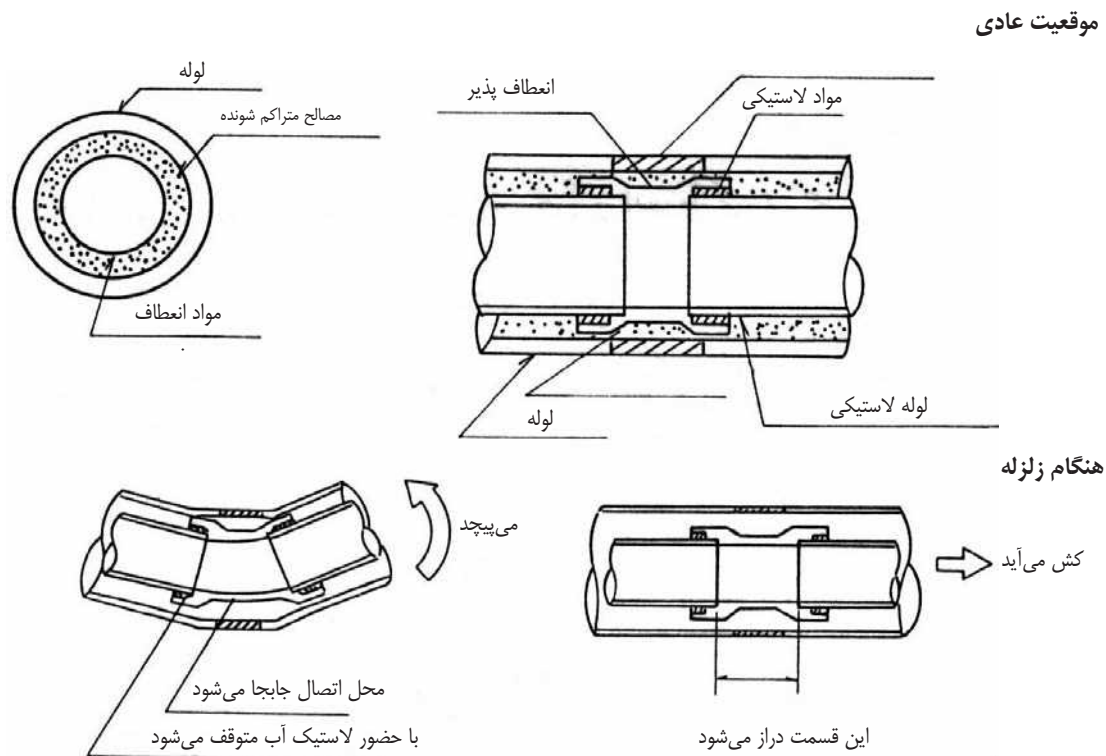


شکل ۵-۷ کنترل تغییر شکل‌های زمین با انعطاف پذیر کردن لوله

ایجاد اتصال انعطاف‌پذیر برای تحمل جابجایی

با استفاده از اتصال انبساطی ظرفیت جذب تغییر مکان کافی در لوله ایجاد و بدین ترتیب از شکست تونل جلوگیری می‌شود.





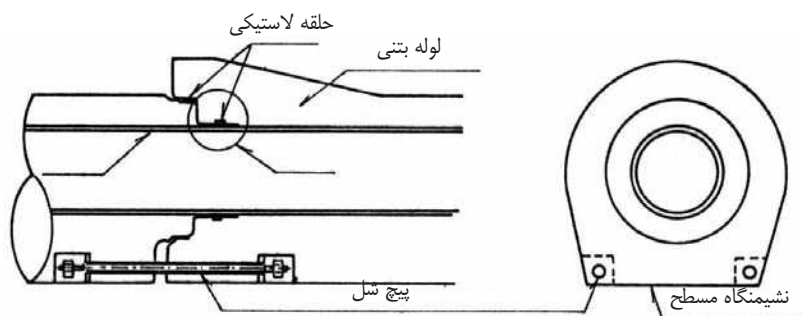
شکل ۵-۸ ایجاد اتصال انعطاف‌پذیر برای تحمل جابجایی

تعبیه بست برای ایجاد لقی طولی

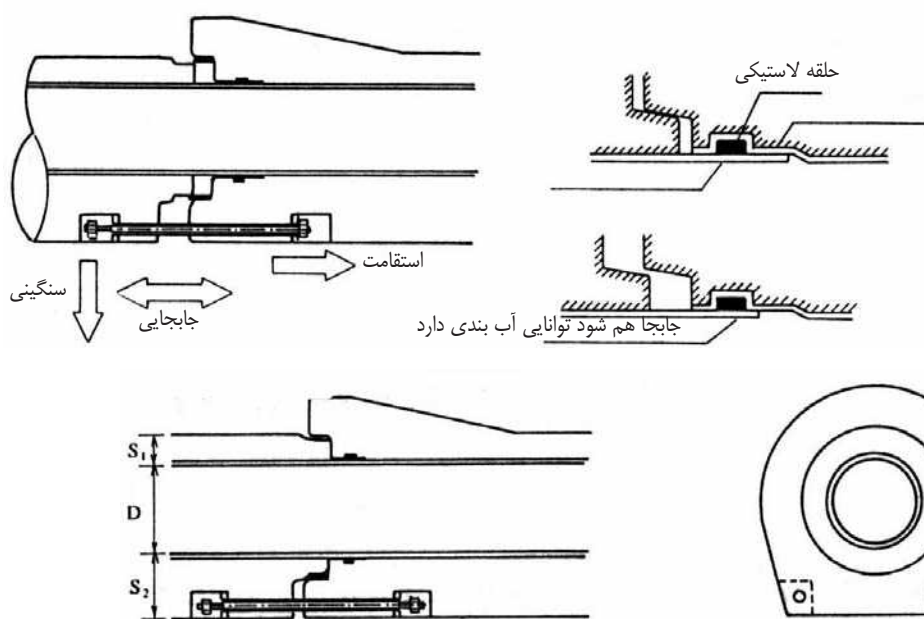
تعبیه بست افقی همزمان با مطابقت با جابجایی توسط پیچ بست، از درآمدن لوله‌ها جلوگیری می‌کند.



در زمان عادی



هنگام زلزله

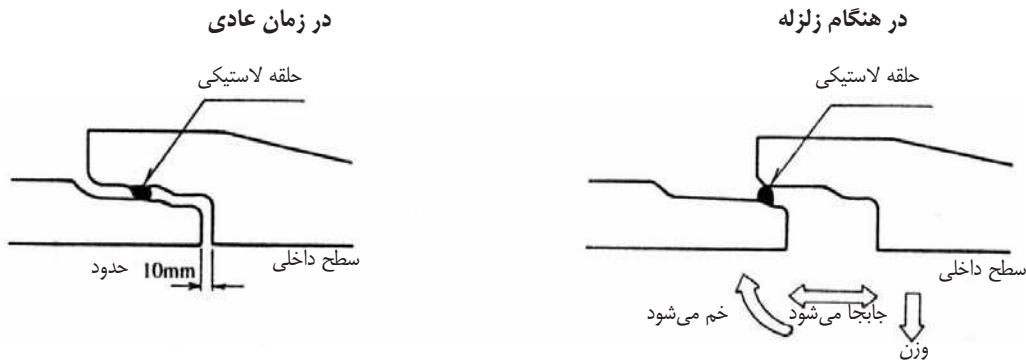


شکل ۵-۹ تعبیه بست برای ایجاد لقی طولی

اتصال حلقه انعطاف پذیر

در بخش اتصال لوله، یک فرم خاص حلقه لاستیکی به کار برده می‌شود و همزمان با حفظ نشت آب و مطابقت با خمیدگی و جابجایی از بالا زدن لوله در روان‌گرایی جلوگیری می‌شود.



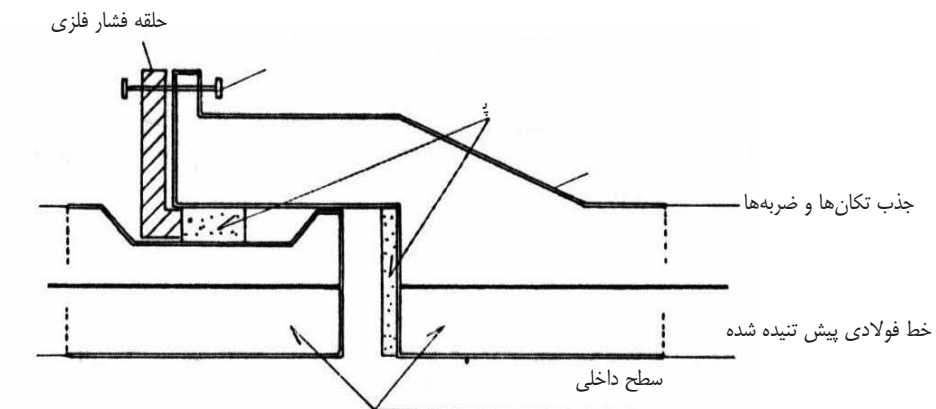


شکل ۵-۱۰ اتصال حلقه انعطاف پذیر

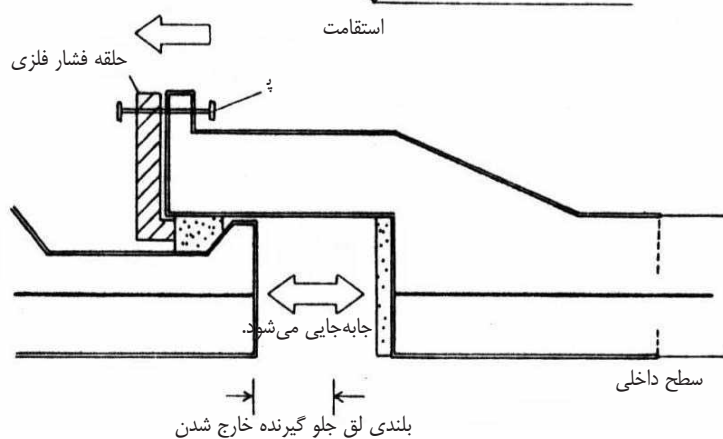
اتصال پیش تنیده برای جلوگیری از درآمدن لوله‌ها

لوله بتنی دو برابر اندازه قبلی می‌شود و دو لوله توسط حلقه فشار به هم متصل و از بیرون آمدن آن‌ها جلوگیری می‌شود. مادگی لوله توسط ورق فولادی تقویت شده و برای تحمل نیروی کشش در داخل لوله از فولاد پیش تنیده استفاده می‌شود.

در شرایط عادی



هنگام زلزله

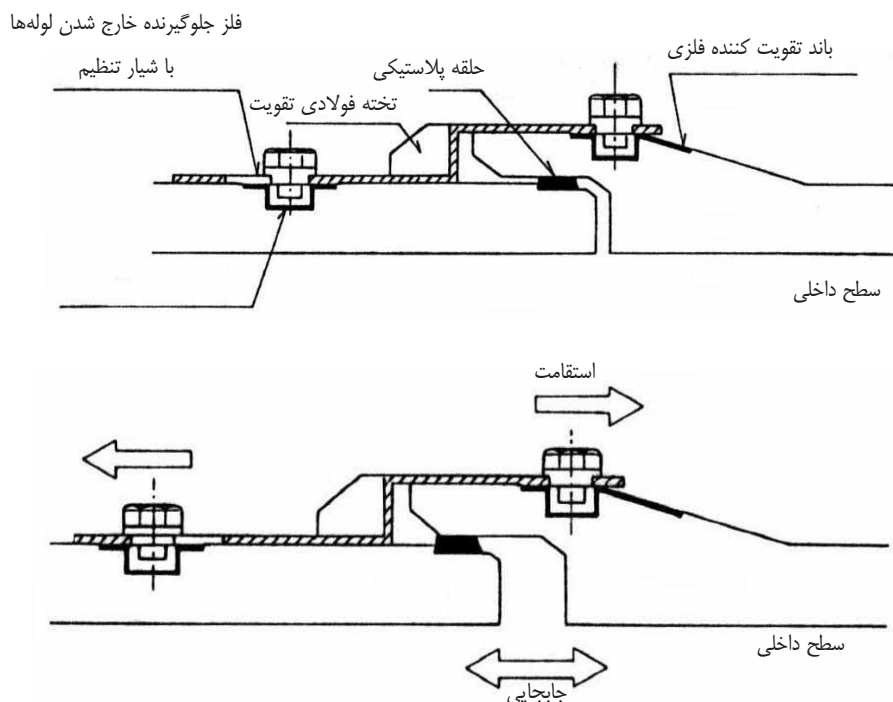


شکل ۵-۱۱ اتصال پیش تنیده برای جلوگیری از درآمدن لوله‌ها

جلوگیری از بیرون زدگی اتصال با قطعه فلزی شیاردار

در بخش اتصال لوله بتنی، قطعه فلزی برای جلوگیری از خارج شدن لوله‌ها با شیار تنظیم نصب و از درآمدن و خارج شدن بخش اتصال جلوگیری می‌شود.

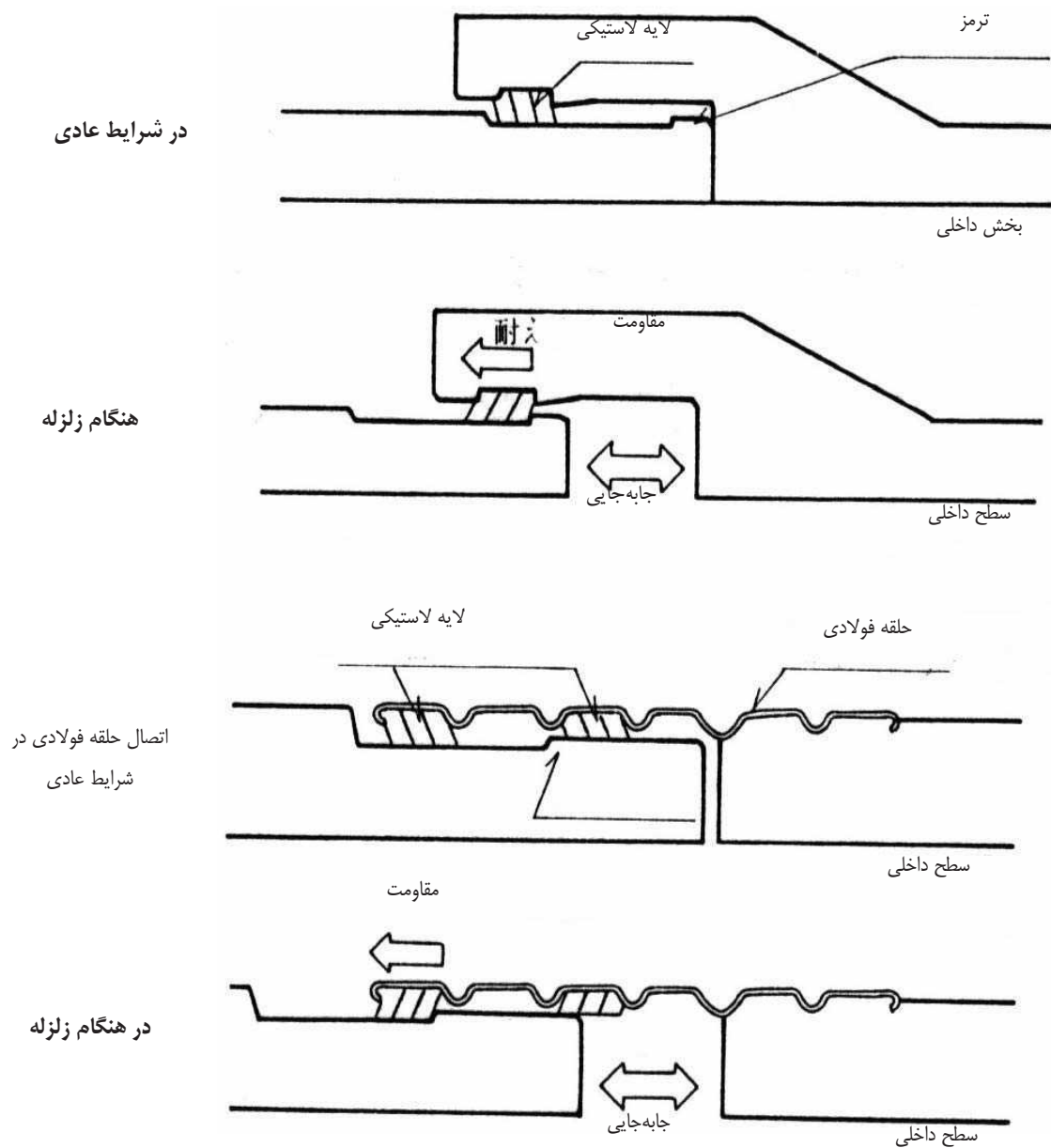




شکل ۵-۱۲ جلوگیری از بیرون زدگی اتصال با قطعه فلزی شیاردار

اتصال مقید

در این نوع اتصال، علاوه بر افزایش طول اتصال، از یک حلقه لاستیکی برای آب‌بندی و یک زائده برای ممانعت از بیرون زدن قسمت نری از اتصال استفاده می‌شود.

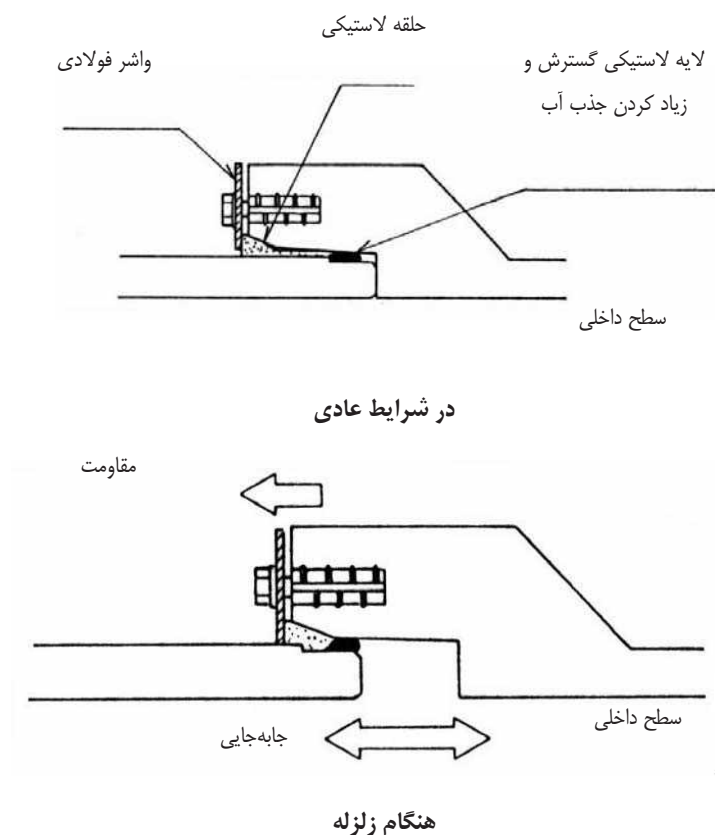


شکل ۵-۱۳ اتصال مقید

اتصال انعطاف پذیر با حلقه لاستیکی گوه شکل

حلقه لاستیکی گوه شکل به واشر فولادی فشرده و ضمن آب‌بندی اتصال، از درآمدن لوله‌ها جلوگیری می‌شود.

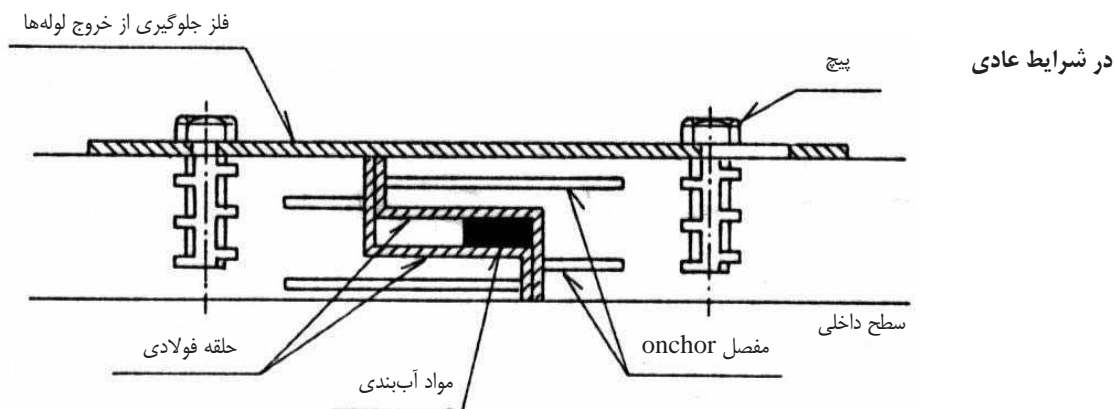


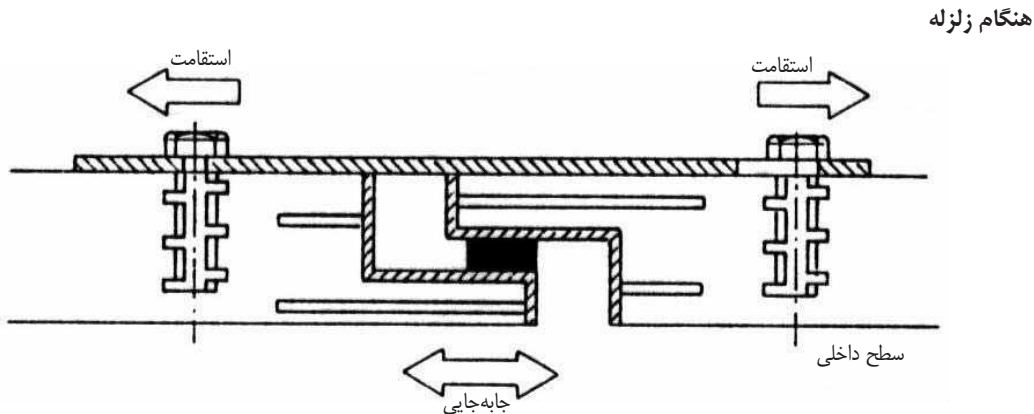


شکل ۵-۱۴ اتصال انعطاف پذیر با حلقه لاستیکی گوه شکل

اتصال با حلقه جلوگیری از برخورد

با توجه به جزئیات نشان داده شده در شکل ۵-۱۵، در این نوع اتصال نیز از لاستیک برای آب‌بندی استفاده شده است. برای جلوگیری از جدا شدن دو انتهای داخل اتصال از یک ورق بیرونی که به بدنه لوله پیچ و مهره شده استفاده می‌گردد.

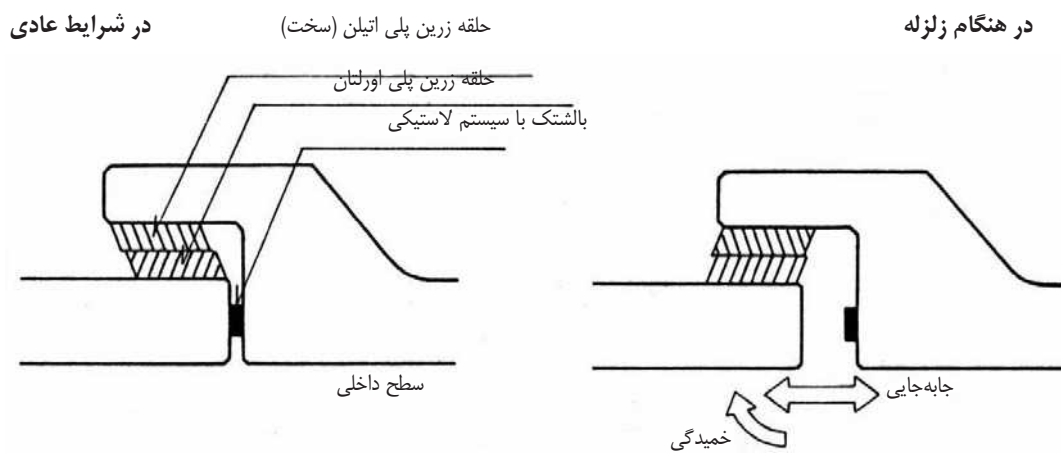




شکل ۵-۱۵ اتصال با حلقه جلوگیری از برخورد

اتصال انعطاف پذیر با بالشتک بزرگ

این اتصال که جزئیات آن در شکل ۵-۱۶ داده شده است، در شرایط عادی با استفاده از بالشتک لاستیکی آب بندی می‌شود. در زمان زلزله، حلقه‌های پلی اتیلنی و پلی اورتانی مانع از جدا شدن لوله‌ها در اتصال گردیده و از خروج آب نیز پیش‌گیری می‌نماید.



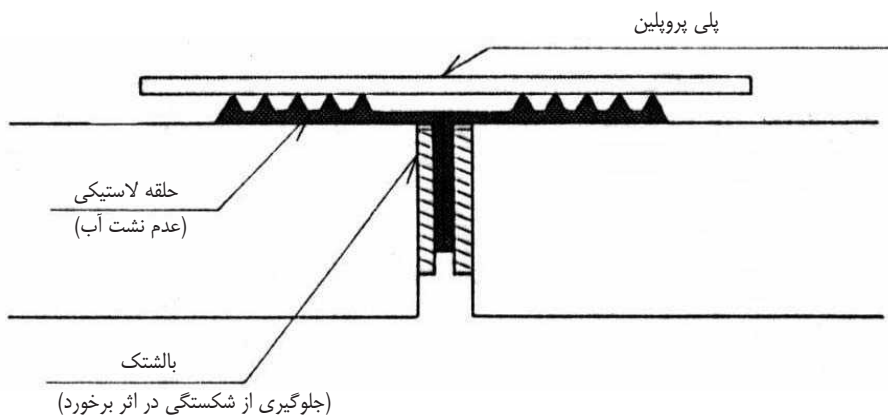
شکل ۵-۱۶ اتصال انعطاف پذیر با بالشتک بزرگ

اتصال با حفاظ پلاستیکی

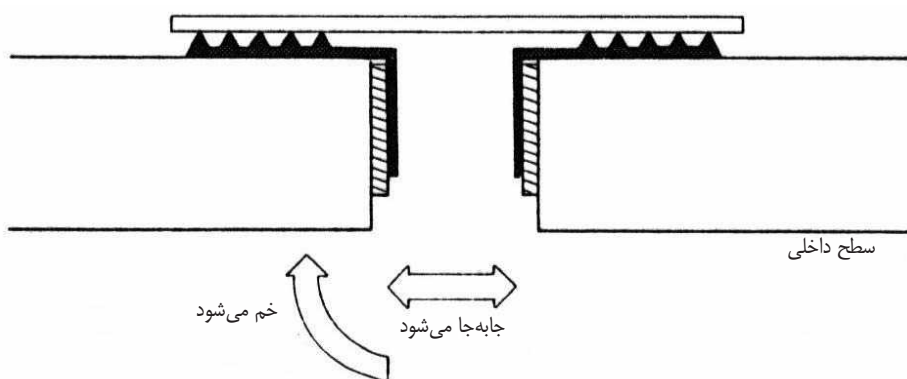
در این اتصال ترمیمی و تقویتی، بالشتک لاستیکی برای آب‌بندی در داخل اتصال و حلقه لاستیکی روی لوله با یک حالت کشویی دنده دار که در تماس با یک غلاف پلی‌پروپیلنی قرار می‌گیرد، استفاده می‌شود (شکل ۵-۱۶).



در شرایط عادی



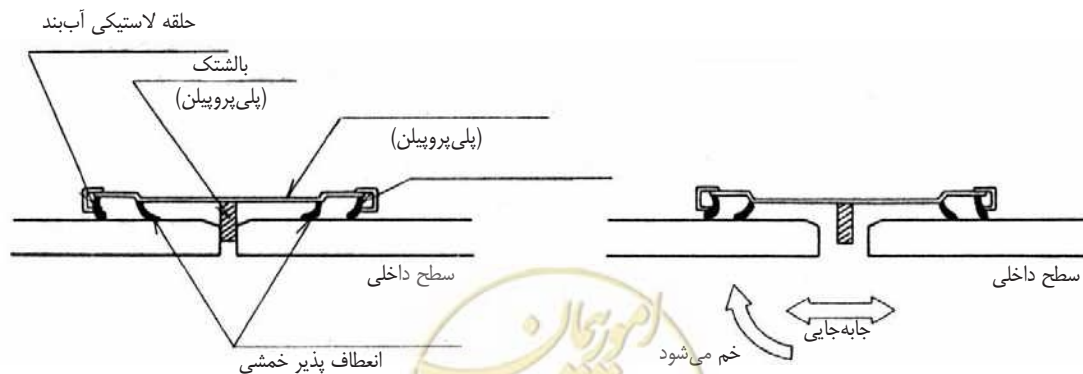
هنگام زلزله



شکل ۱۷-۵ اتصال با حفاظ پلاستیکی

اتصال با حفاظ با حلقه لاستیکی

در این اتصال (شکل ۱۸-۵) بالشتک لاستیکی برای آب‌بندی در شرایط عادی استفاده می‌شود. در شرایط زلزله که دو سر لوله‌ها در اتصال، دور و نزدیک می‌شوند آب‌بندی توسط غلاف پروپیلنی و حلقه‌های لاستیکی دو انتهای آن تأمین می‌گردد. این اتصال علاوه بر جذب انقباض و انقباض محوری، تا حدودی نیز می‌تواند دوران ناشی از خمش را جذب نماید.

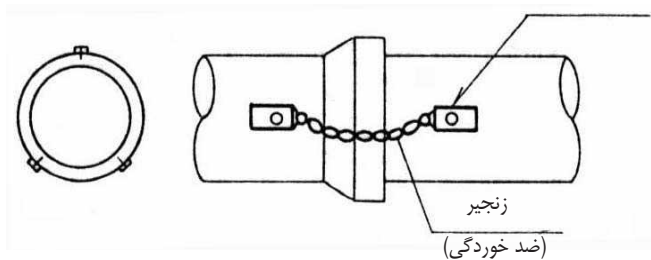


شکل ۱۸-۵ اتصال با حفاظ با حلقه لاستیکی

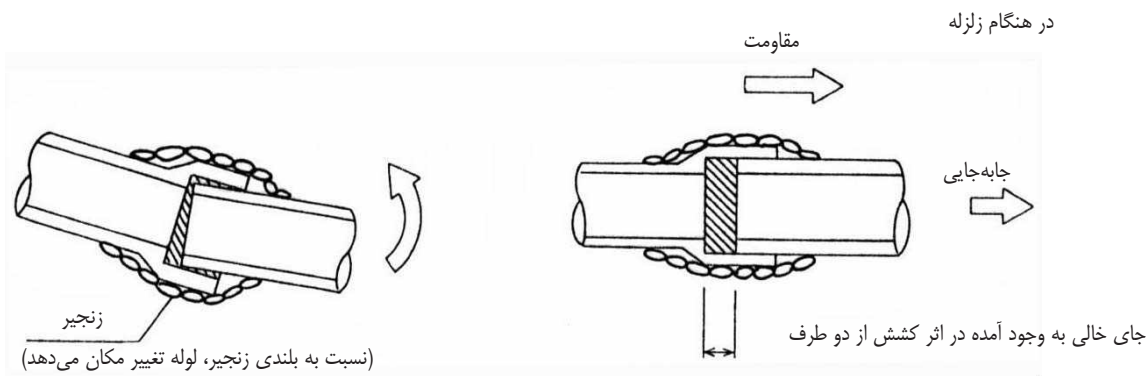
لوله با اتصال زنجیری

لوله بتنی را با زنجیر مقید شده و تا حدی که لوله دچار شکستگی نشود می‌تواند جابجایی و دوران را تحمل نماید. مطابق مقطع داده شده در شکل ۵-۱۹، زنجیر در ۳ تا ۵ قسمت لوله بتنی با بلندی کافی متصل می‌شود.

فلز چسبیده شده (اتصال با پیچ)



در شرایط عادی



شکل ۵-۱۹ لوله با اتصال زنجیری

اتصال با حفاظ لاستیکی T شکل

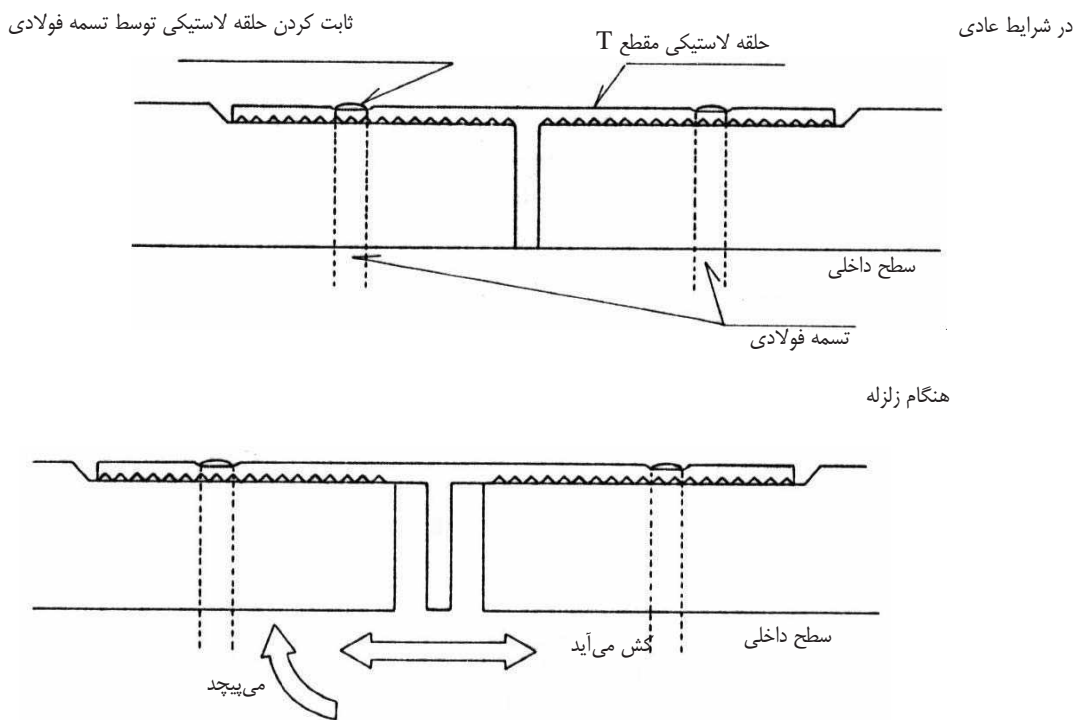
مطابق شکل ۵-۲۰، استفاده از یک غلاف تمام لاستیکی که در وسط دارای واشر متصل لاستیکی نیز باشد (یک برش از آن به شکل T دیده می‌شود) دارای عملکرد به صورت زیر می‌باشد:

این غلاف در تمام طول خود چه در شرایط عادی و وقوع زلزله اتصال را آب‌بندی می‌نماید.

واشر زائده مانند داخل غلاف، از خرد شدن دو انتهای لوله در زمان برخورد بهم ممانعت می‌نماید.

استفاده از دو تسمه یا باند فولادی در دو طرف غلاف مانع از بیرون زدن لوله‌ها و یا نشت آب از اتصال خواهد شد.





شکل ۵-۲۰ اتصال با حفاظ لاستیکی T شکل

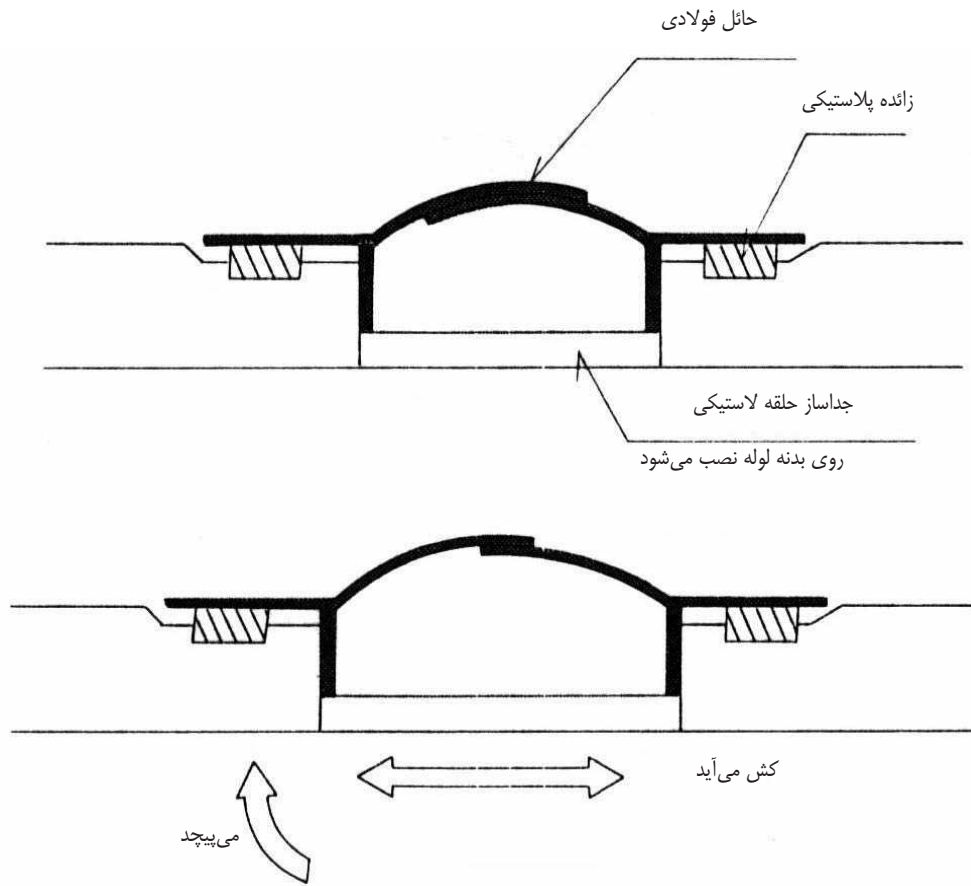
اتصال با حفاظ فولادی

شکل ۵-۲۱ جزئیات یک نمونه اتصال ضد لرزه را نشان می‌دهد. در این اتصال حلقه لاستیکی کش آمده و توسط حفاظ فولادی

مراقبت می‌شود.



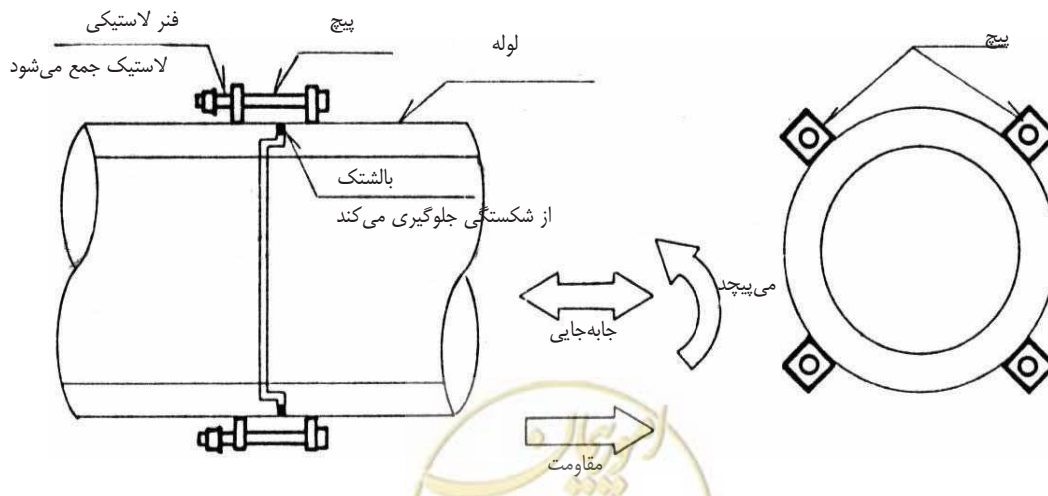
در شرایط عادی



شکل ۲۱-۵ اتصال با حفاظ فولادی

اتصال انعطاف پذیر پیچی فنردار

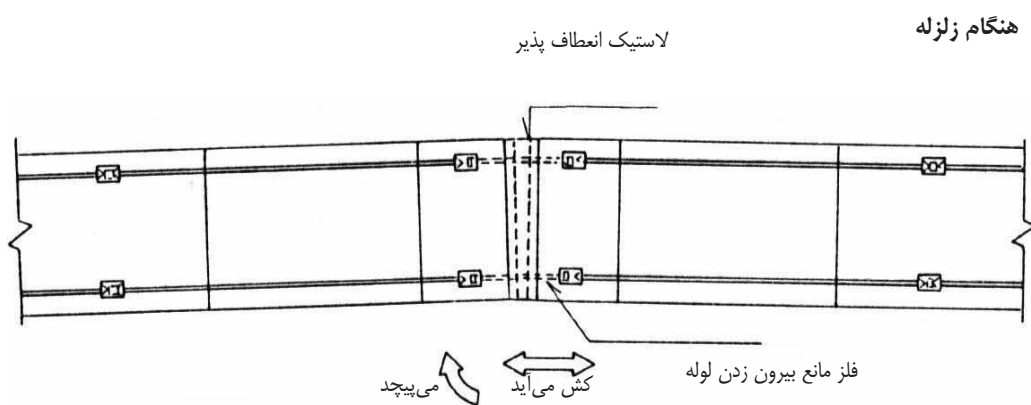
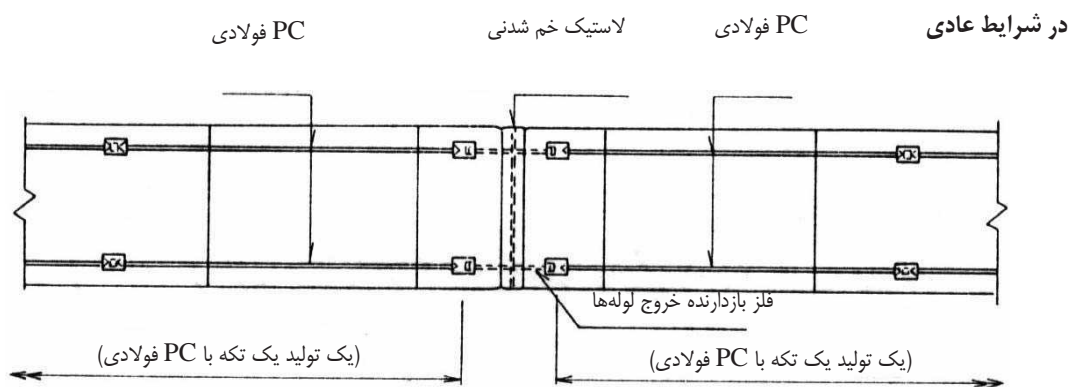
در این اتصال که جزئیات آن در شکل ۲۲-۵ نشان داده شده است پیچ مانع از خروج دو انتهای لوله‌ها از اتصال شده و فنر بین زائده و مهره، نوعی انعطاف پذیری به اتصال می‌دهد.



شکل ۲۲-۵ اتصال انعطاف پذیر پیچی فنردار

اتصال انعطاف‌پذیر جعبه‌ای

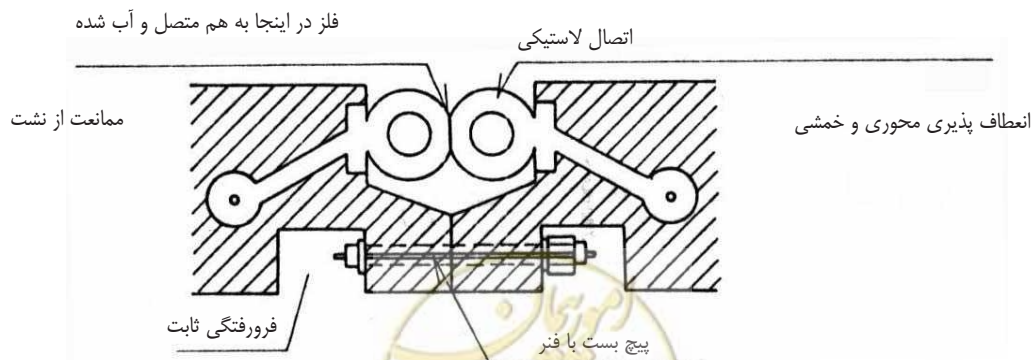
در اتصال داده شده در شکل ۵-۲۳ آب بندی و انعطاف پذیری توسط لاستیک خم شدنی و فلز بازدارنده خروج لوله‌ها از اتصال، تأمین می‌گردد.

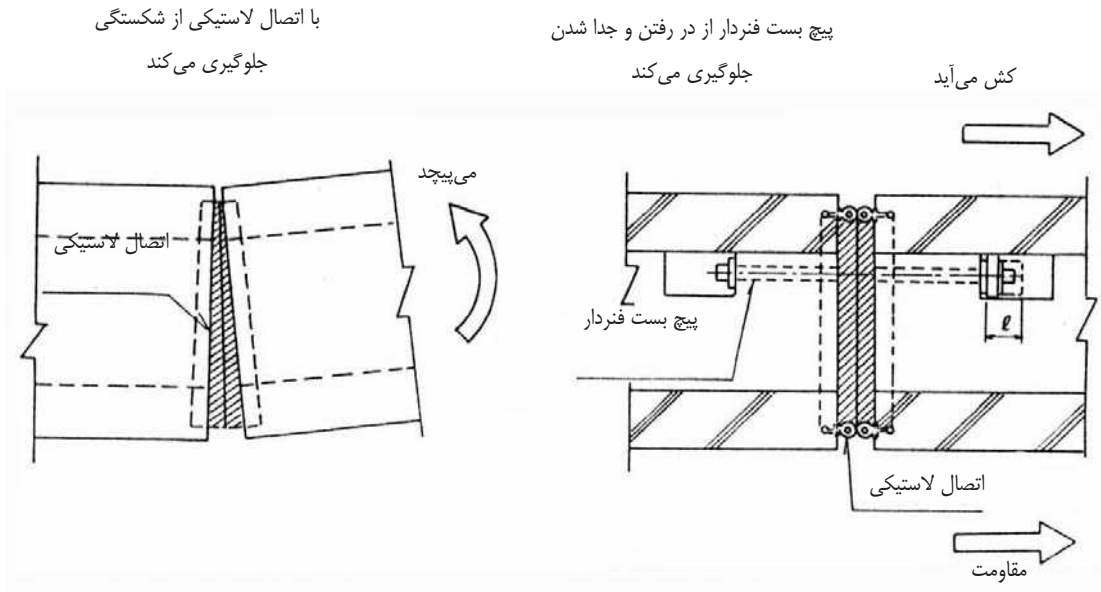


شکل ۵-۲۳ اتصال انعطاف‌پذیر جعبه‌ای

اتصال لاستیکی

در شکل ۵-۲۴، قطعات لوله با یک اتصال انعطاف‌پذیر به شکل خاصی از لاستیک با پیچ بست فنردار وصل شده و در هنگام کشیدگی یا جمع‌شدگی قدرت بالایی در پیش‌گیری از نشت آب دارد.



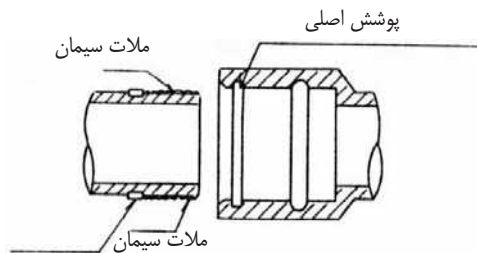


شکل ۵-۲۴ اتصال لاستیکی

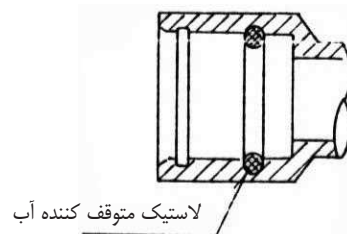
اتصال نر و مادگی

مطابق شکل ۵-۲۵، در بخش اتصال حلقه لاستیک، یک زائده اضافه کرده و از بیرون آمدن لوله‌ها جلوگیری می‌شود. زائده سمت ورودی در هنگام تولید تعبیه شده و پس از ورود قسمت نر لوله حلقه قفل به آن اضافه می‌شود. سپس برای جلوگیری از بیرون آمدن قفل حلقه، بخش مادگی سر لوله در محل حرارت داده می‌شود.

(۱) پوشش اصلی

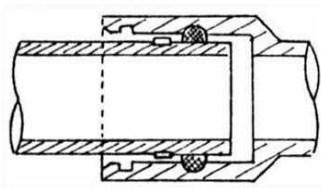


(۲) سمت لاستیکی توقف آب

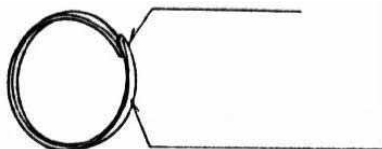


(۳) فرو بردن و وارد کردن

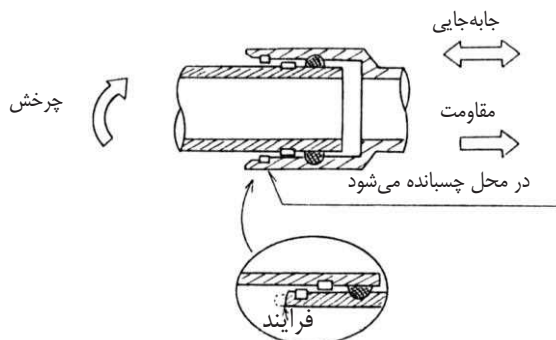




(۴) حلقه آب بند



(۵) قفل کردن دو قطعه لوله

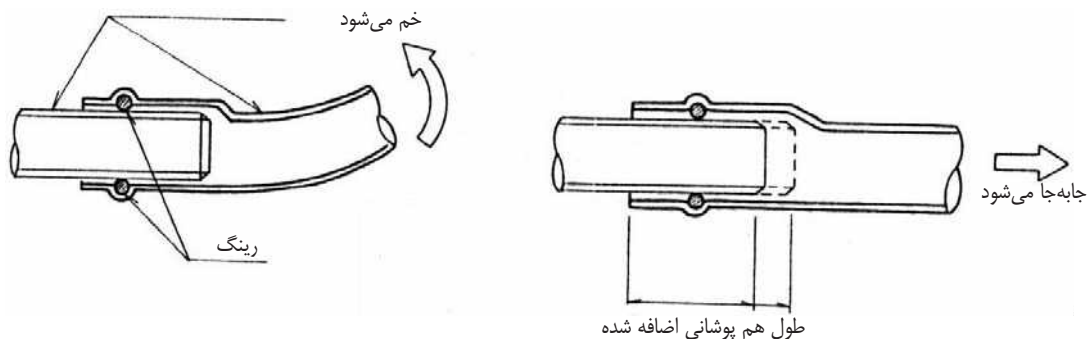


برای محکم کردن قفل بخش انتهایی قسمت دریافت کننده، حرارت بالا برده می‌شود

شکل ۵-۲۵ اتصال نر و مادگی

اتصال نر و مادگی طویل

با افزایش طول هم پوشانی در اتصال نر و مادگی رفتار اتصال به صورت یکپارچه تری در آمده و ظرفیت جذب نیرو و تغییر مکان آن افزایش می‌یابد (شکل ۵-۲۶).



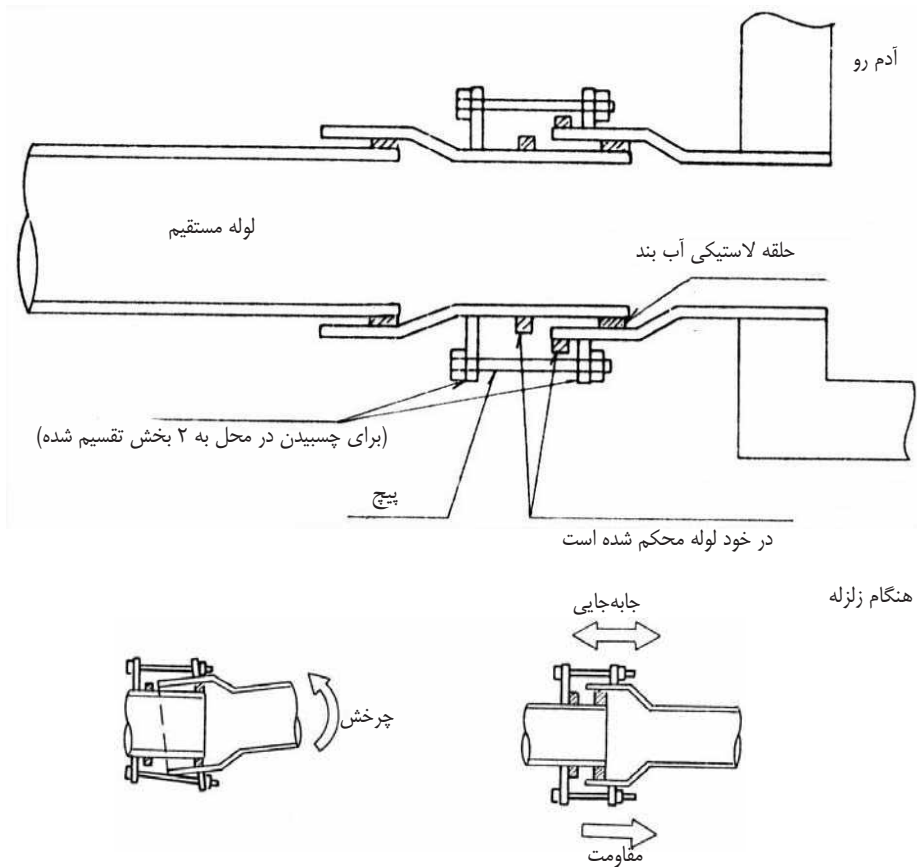
شکل ۵-۲۶ اتصال نر و مادگی طویل



اتصال فلنجی دارای لقی

در اتصال لوله ترکیبی که پلاستیک آن تقویت شده، فلنج و دندانه اضافه شده، با جابجایی و خمیدگی و چرخش از بیرون آمدن لوله‌ها جلوگیری می‌شود. فلنج لقی و شل برای این که بتواند در محل متصل شود، به صورت قطعه‌ای تعبیه می‌شود.

در شرایط عادی



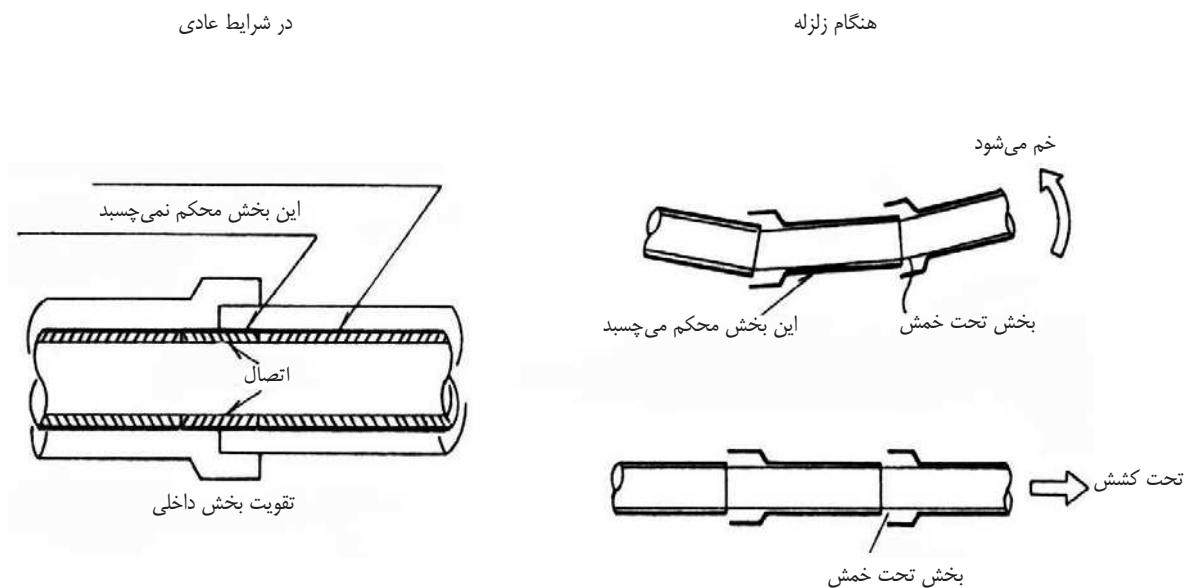
شکل ۵-۲۷ اتصال فلنجی دارای لقی

پوشش انعطاف‌پذیر طویل داخلی

مطابق شکل ۵-۲۸، تعبیه پوشش انعطاف‌پذیر طویل داخلی علاوه بر ایجاد انعطاف‌پذیری در لوله قابلیت آب‌بندی آن را نیز بهبود

می‌بخشد.



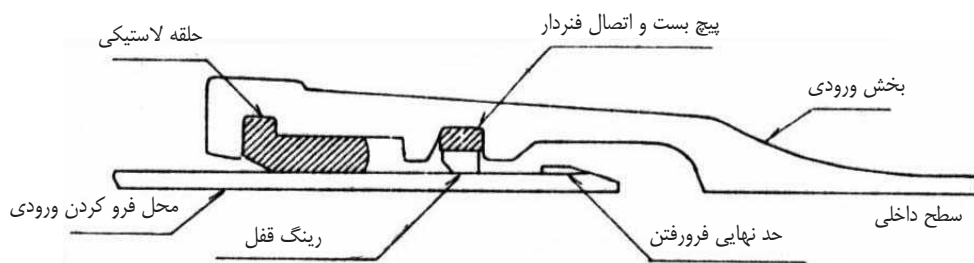


شکل ۵-۲۸ پوشش انعطاف‌پذیر طولی داخلی

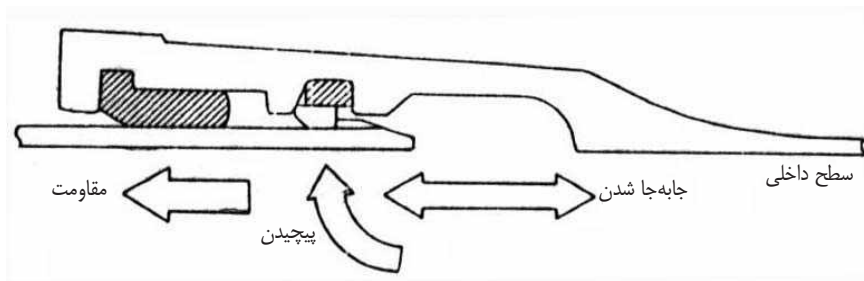
لوله داکتیل چندن نشکن

در لوله‌های چدن داکتیل، اتصالات ضد لرزه‌ای به طور کلی مشابه شکل ۵-۲۹ می‌باشد. در این اتصال علاوه بر آب‌بندی با حلقه لاستیکی؛ از دو زائده و شیار برای مهار انتهای لوله نیز از برخورد و بیرون آمدن آن جلوگیری می‌شود.

در شرایط عادی



هنگام زلزله



شکل ۵-۲۹ اتصال لوله چدن نشکن



۵-۲-۳-۳- آدرو، مجرای بتنی و تونل پوشش‌دار و مجاری دسترسی

۵-۲-۳-۳-۱- مودهای آسیب لرزه‌ای

مودهای آسیب در آدروها شامل آسیب‌های بدنه، اتصال به لوله و جابه‌جایی و ناپایداری کلی می‌باشد. تغییر سختی و رفتار در محل اتصال به لوله باعث ایجاد نقطه ضعف شده و می‌باید نسبت به بهسازی آن اقدام مناسب به عمل آید.

مجاری دسترسی نیز مودهای آسیب مشابهی دارند که در جداول ۵-۴ و ۵-۵ ارائه گردیده است.

جدول ۵-۴ مودهای آسیب در مجاری دسترسی

شرایط زمین	میزان		مود آسیب
	زیاد	کم	
زمین‌های نرم و سست، زمین مورد خانه‌سازی و زمین‌هایی که به راحتی دچار روان‌گرایی می‌شوند.	شکاف جابه‌جایی سرپوش آسیب قاب سرپوش آسیب بدنه		آسیب حفره‌ها
	بیرون زدگی و خوردگی، آسیب بدنه لوله		آسیب لوله انشعابی

جدول ۵-۵ مودهای آسیب وارده به آدرو

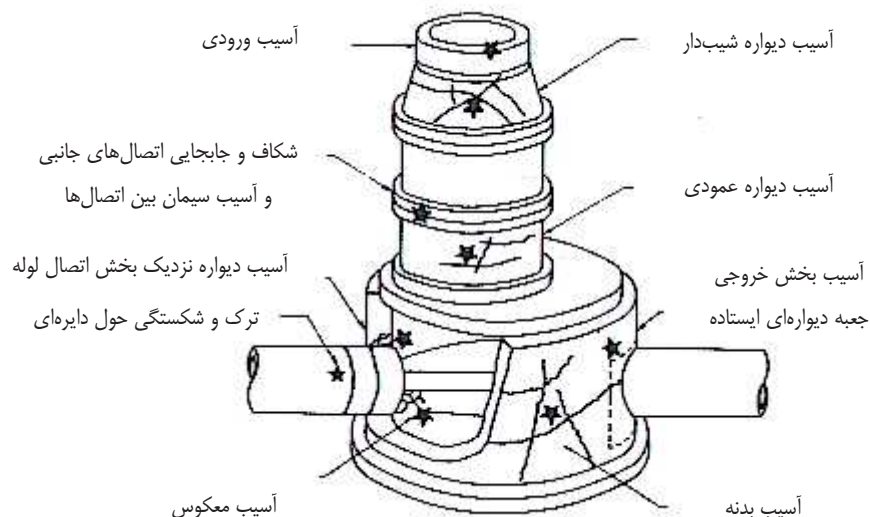
شرایط زمین	میزان (حد)		مود آسیب
	زیاد	کم	
زمین‌های نرم و سست، زمین‌های خانه‌سازی زمین‌هایی که به راحتی دچار روان‌گرایی می‌شود و تغییر شرایط زمین در جهت عمق	جابه‌جایی و شکاف، آسیب در جابه‌جایی		آسیب اتصال‌های بین آجرها و بخش‌های اتصال
	شکاف اتصال، آسیب بین اتصال‌ها، شکاف در خط محوری در جهت عمودی		آسیب در دیواره‌های صاف و اریب
	آسیب	ترک	آسیب ورقه تحتانی
	آسیب	ترک	آسیب معکوس (برگردان)
نشست زمین‌های اطراف زمین نرم، بالا زدن (نشست خاک زمین‌های اطراف)	نشست خاک اطراف، بالا زدن بدنه (فقط در هنگام روان‌گرایی)		بالا زدن بدنه لوله و نشست خاک اطراف

مودهای آسیب در آدرو در شکل ۵-۳۰ به صورت کلی نمایش داده شده است.

با توجه به نصب تعداد زیادی محافظ لوله در اعماق زمین تصور می‌شود که لوله‌ها صدمه نمی‌بینند.



موارد ترک در آجرهای داخل لوله، شکاف، فاصله و صدمات دیگر به فراوانی دیده شده است. اما در مکان‌هایی که شرایط زمین به صورت ناگهانی در جهت عمودی تغییر کرده است احتمال ایجاد آسیب در آدرو حفاظدار، آدرو و لوله از طریق بخش اتصال وجود دارد.



شکل ۵-۳۰ انواع مودهای آسیب وارده به آدرو

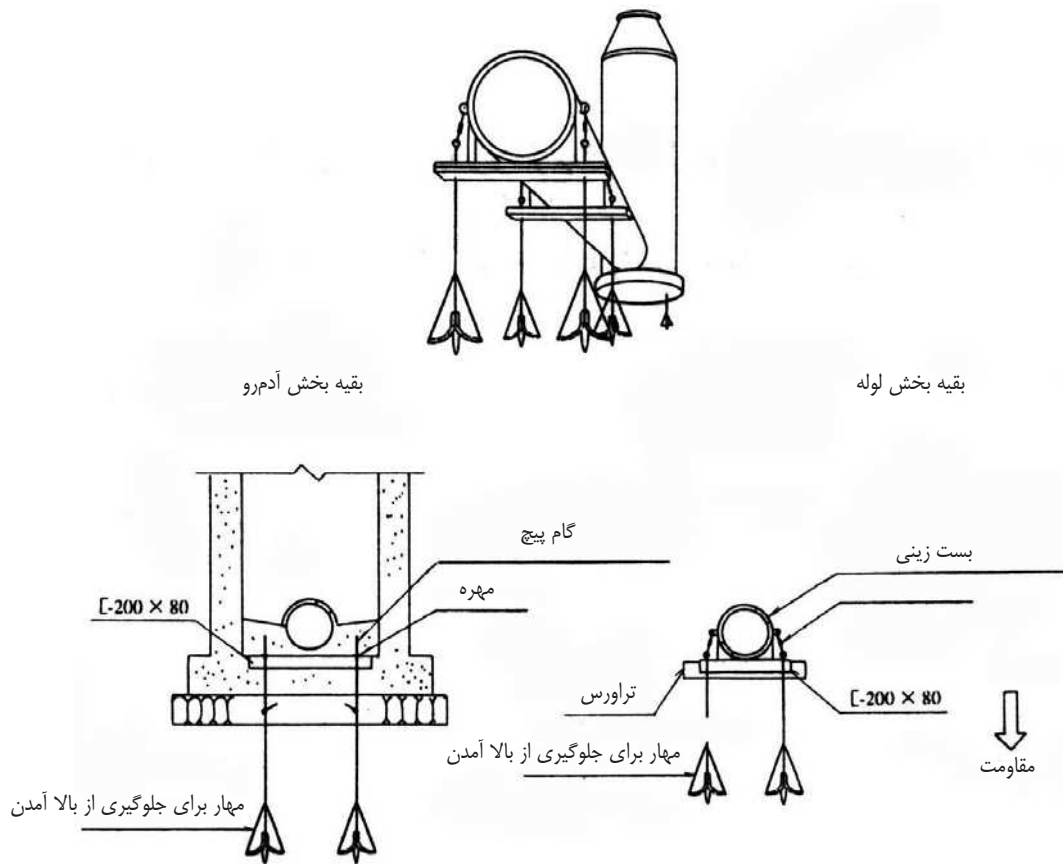
مودهای آسیب در آدرو به صورت زیر خلاصه می‌شود:

- شکستگی
- شکاف یا ترک (در دیواره عمودی و دیواره شیب‌دار)
- نشست (دیواره عمودی آدرو)
- شکستگی، نشستی آب، بیرون زدگی (برای ورقه تحتانی آدرو)

۵-۲-۳-۳-۲- بهسازی آدرو برای هر یک از مودهای آسیب

(۱) قلاب جلوگیری از شناوری

در این روش لوله و آدرو با قلاب مهار شده در داخل زمین نگه داشته شده و از به سطح آمدن آن جلوگیری می‌شود (شکل ۵-۳۱).

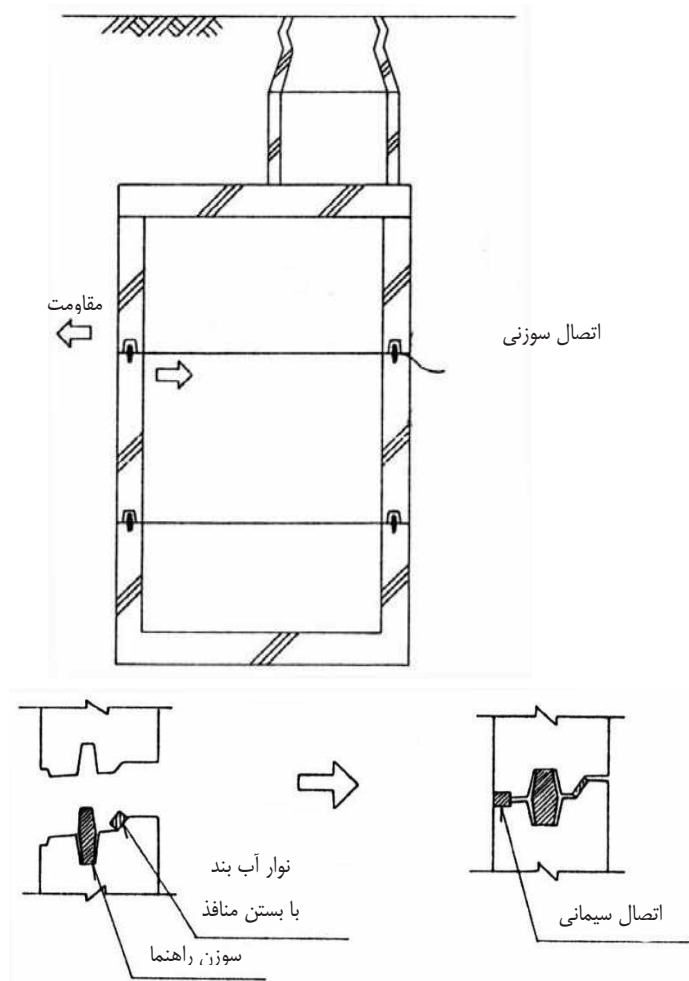


شکل ۵-۳۱ قلاب جلوگیری از شناوری

(۲) آدمرو جعبه‌ای شکل

مطابق شکل ۵-۳۲، برای جلوگیری از جابه‌جایی از مهار سوزنی و برای پیشگیری از جریان آب از آدمرو جعبه‌ای شکل و به همراه بستن منافذ از مواد آب‌بند استفاده می‌شود.





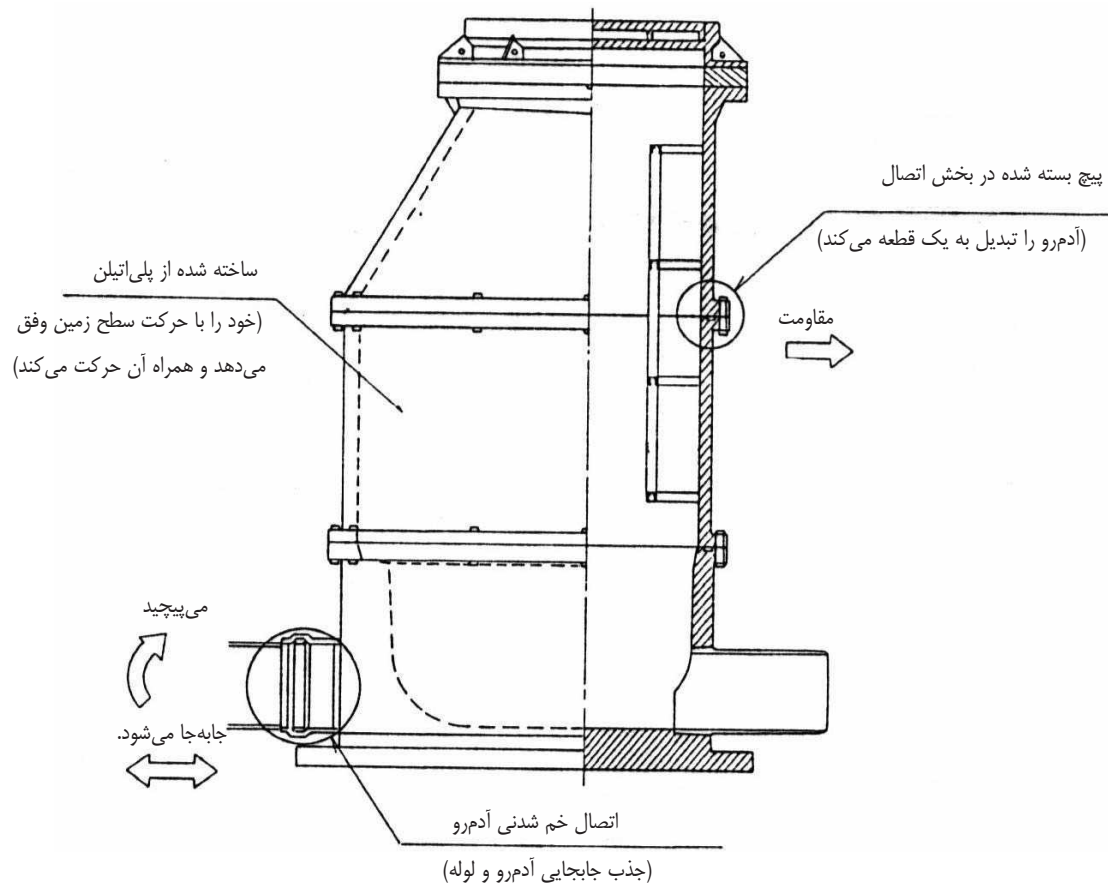
شکل ۵-۳۲ آد مرو جعبه‌ای شکل

(۳) آد مرو پلاستیکی

در شکل ۵-۳۳، آد مرو پلی‌اتیلنی که خاصیت انعطاف‌پذیری دارد همسو با حرکت سطح زمین و جابه‌جایی آن حرکت می‌کند.

همین‌طور اتصال آد مرو انعطاف‌پذیر با قطعه لوله آن را به صورت یک سازه یکپارچه می‌آورد.



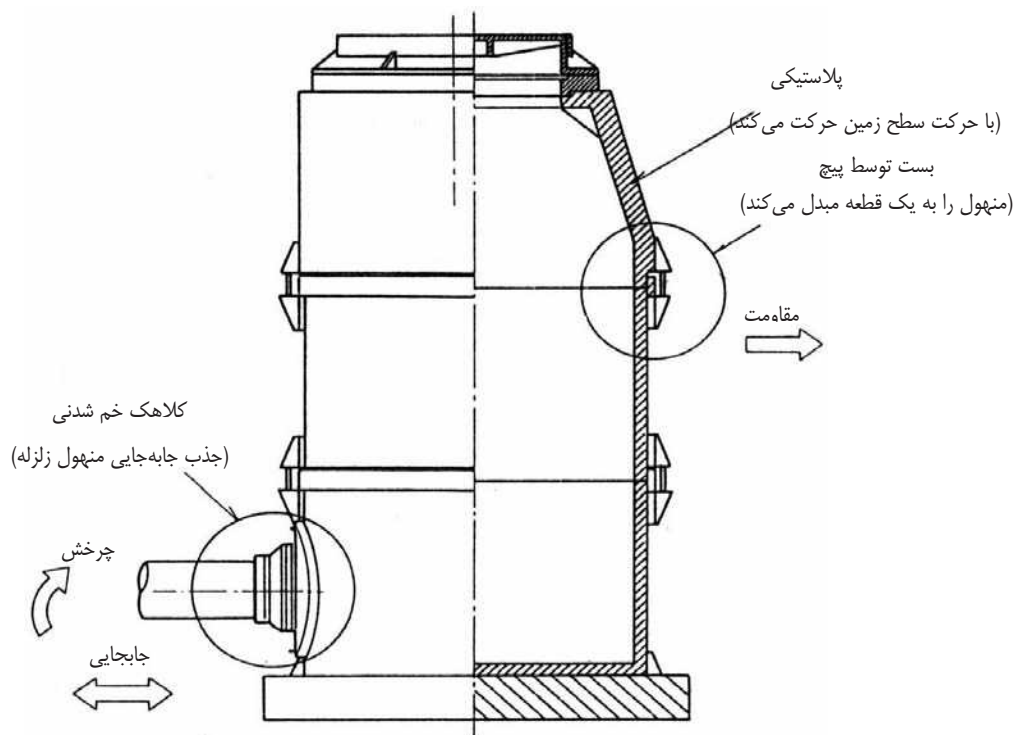


شکل ۵-۳۳ آدمرو پلاستیکی

(۴) آدمرو پلاستیکی با سر باره کوره

در ساخت این آدمرو، از سیمان پوزولانی روبره جهت افزایش مقاومت آن استفاده شده و در اتصال لوله با آدمرو از مواد انعطاف‌پذیر استفاده می‌گردد. (شکل ۵-۳۴).



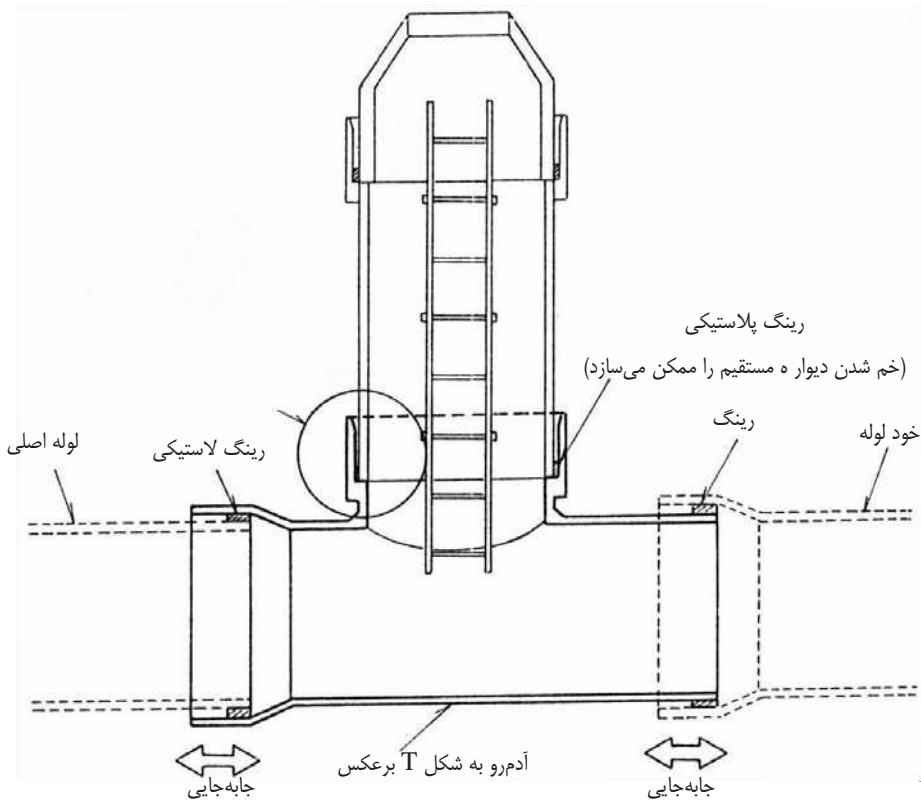


شکل ۵-۳۴ آد مرو پلاستیکی با سرپاره کوره (بتن)

(۵) آد مرو به شکل T برعکس

آد مرو لوله را به هم متصل کرده و به صورت یک شکل T یکپارچه در می‌آورد. بدین‌صورت آد مرو از صدمه، آسیب، شکستگی و درآمدن بخش‌های اتصال در امان می‌ماند.





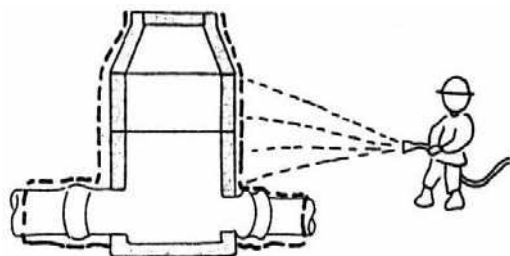
شکل ۵-۳۵ آدمرو به شکل T برعکس

(۶) پوشش آدمرو

در بخش اتصال و آدمرو یک ماده واسطه افزوده می‌گردد. سپس یک رزین لاستیکی شکل با ضخامت یکسان روی این قسمت‌ها پاشیده شده و تمام بدنه آدمرو با یک پوشش پرده مانند پوشیده می‌شود.

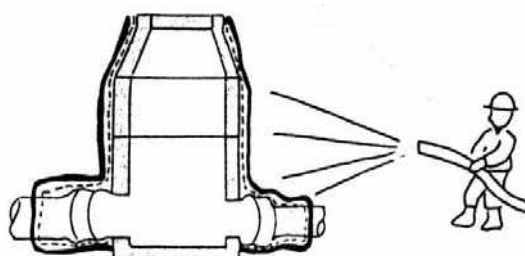


(جلوگیری از پوسیدگی)

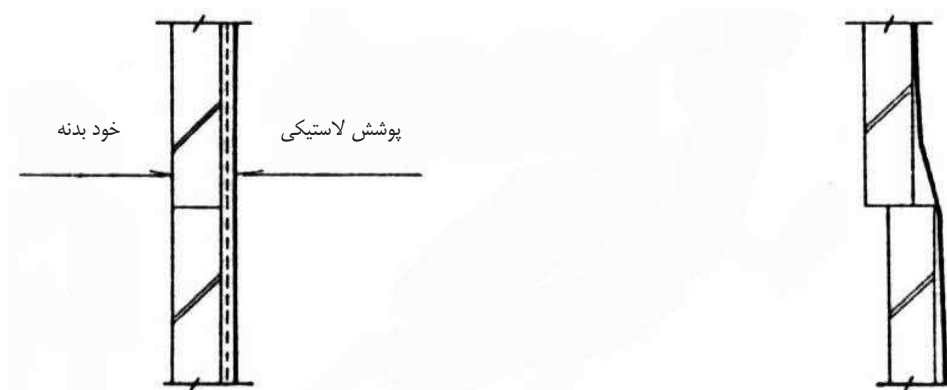


در شرایط عادی

پاشیدن رزین لاستیکی



هنگام زلزله (اگر جابه‌جا شود از نشت آب جلوگیری می‌کند)

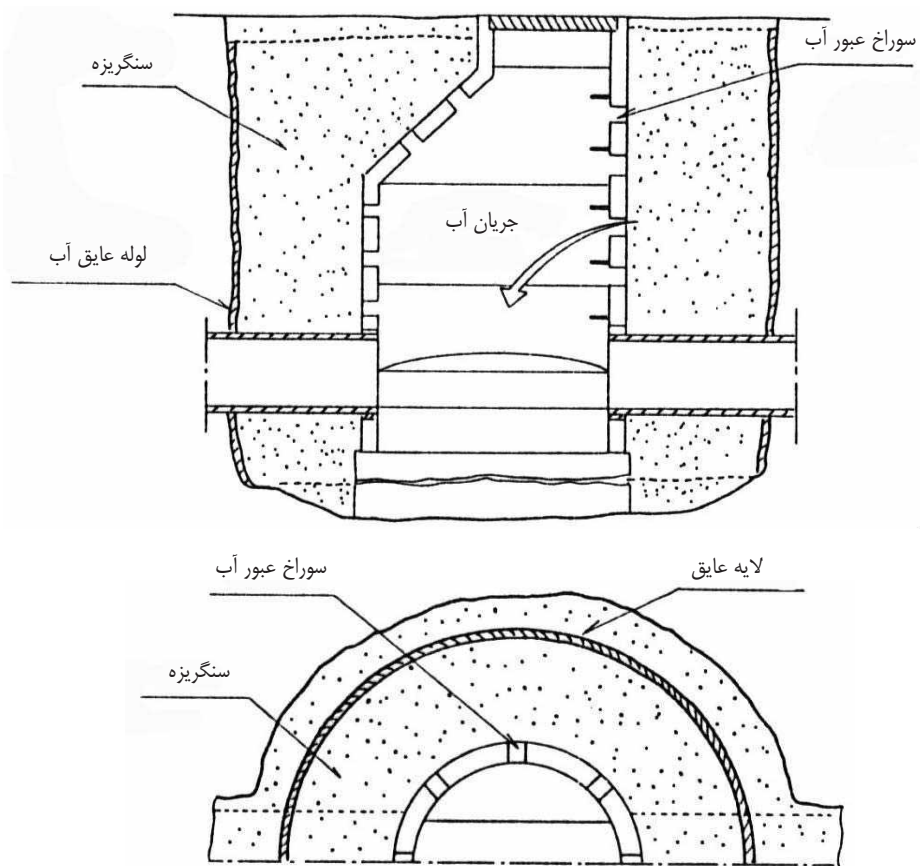


شکل ۵-۳۶ پوشش آدمرو

(۷) آدمرو مقاوم در برابر شناوری

در بدنه اصلی آدمرو سوراخ عبور آب تعبیه می‌گردد تا هنگام زلزله فشار آب اضافی در منافذ را تخلیه کند. اطراف آدمرو با سنگریزه و مصالح زه‌کش که آب را از خود عبور می‌دهد پر می‌شود.



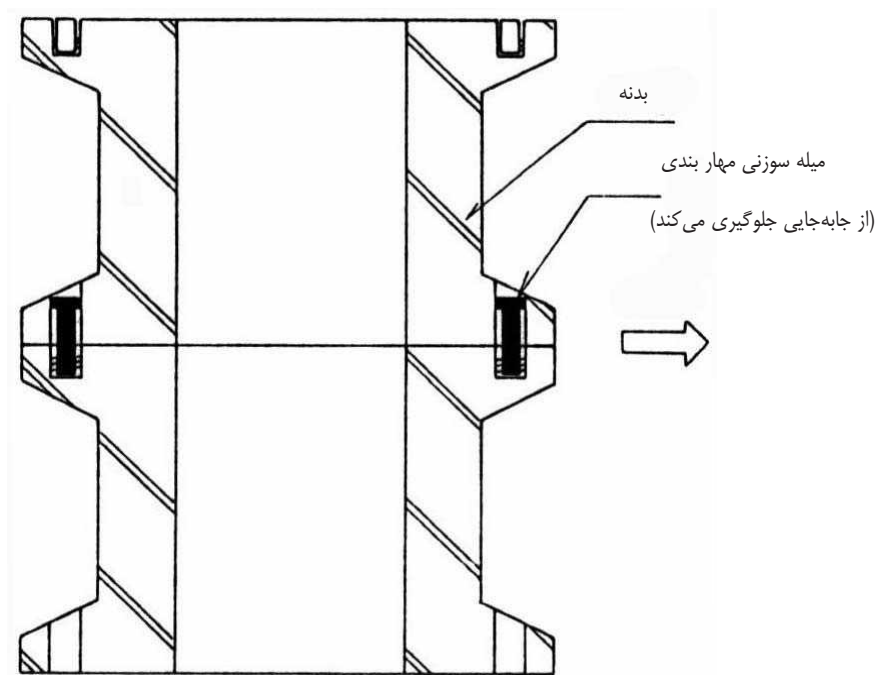


شکل ۵-۳۷ آدرو مقاوم در برابر شناوری

(۸) آدرو مقاوم در برابر جابه‌جایی

با تعبیه میله اتصال در محل تماس دو قطعه پیش‌ساخته آدرو می‌توان ظرفیت آن‌را در برابر جابه‌جایی افزایش داده و سازه یکپارچه و مقاوم در برابر حرکات زمین ایجاد نمود.



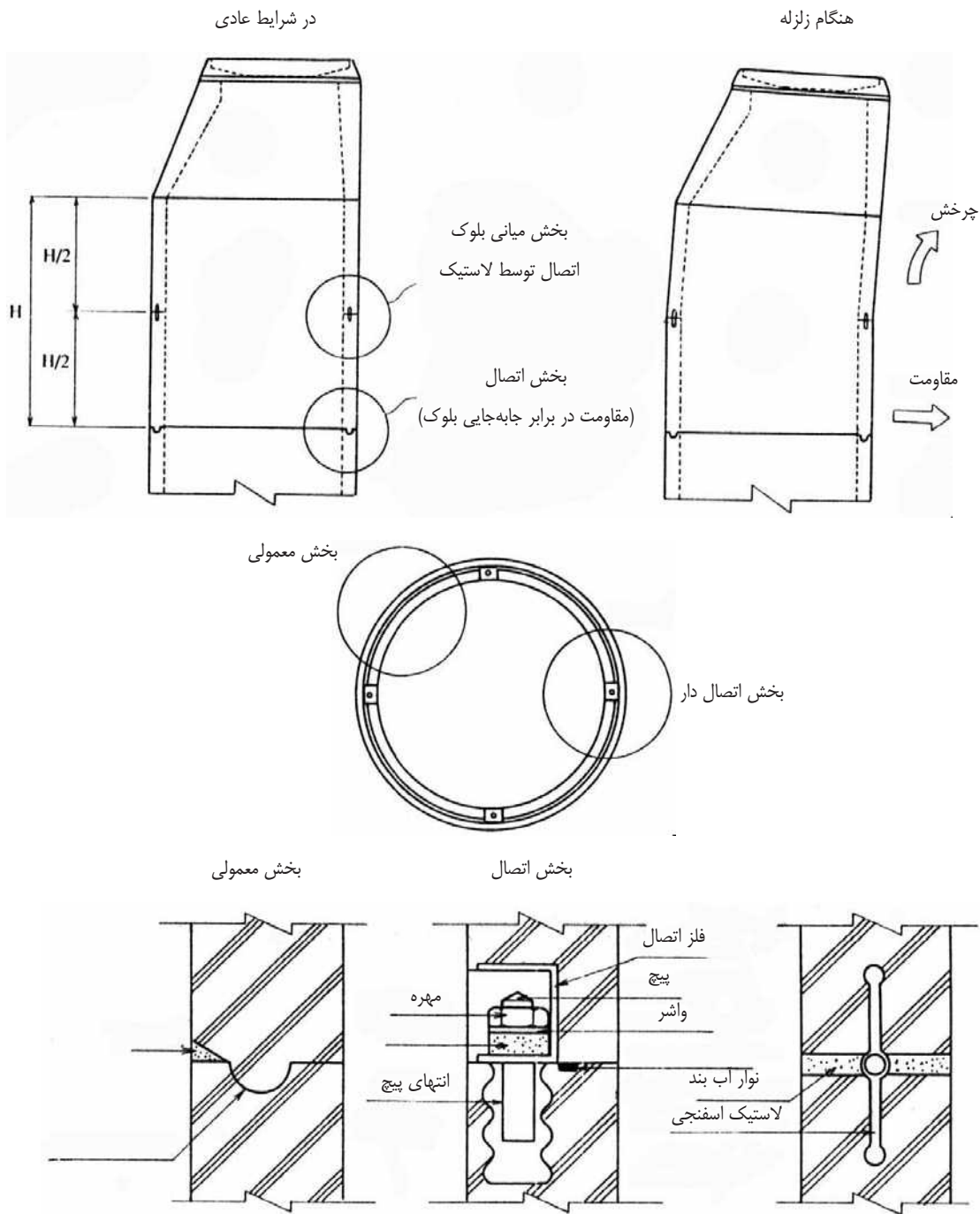


شکل ۵-۳۸ آدرو مقاوم در برابر جابه‌جایی

(۹) آدرو انعطاف‌پذیر

در بین بلوک‌های ترکیبی آدرو، یک اتصال ایجاد و با تعبیه اتصال لاستیکی، انعطاف‌پذیری آدرو افزایش داده می‌شود.



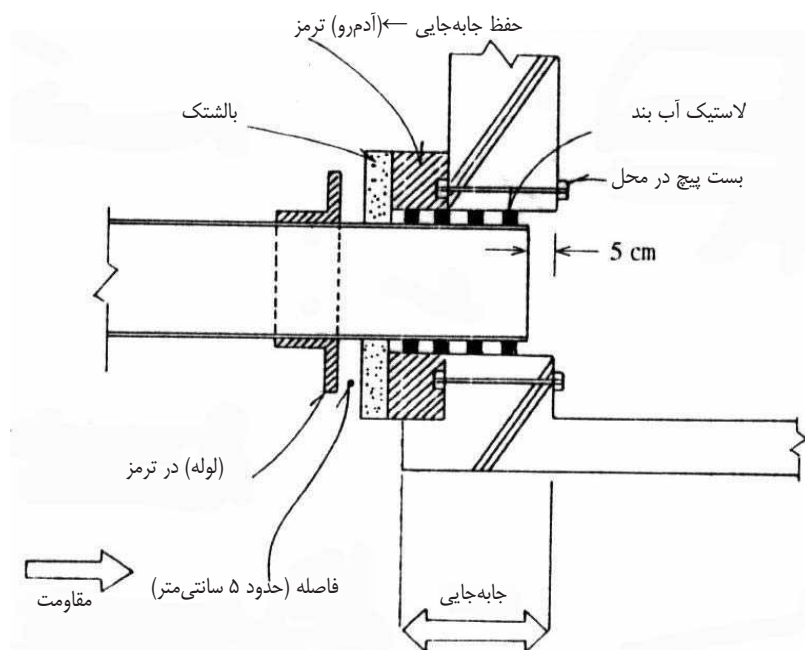


شکل ۵-۳۹ آدمرو انعطاف پذیر

(۱۰) اتصال انعطاف‌پذیر و ترمز دار آدمرو

در بدنه اصلی آدمرو و لوله یک مانع تعبیه شده و از خارج شدن لوله از داخل آدمرو جلوگیری می‌شود. در این حالت فاصله ۵ سانتی‌متر بین ۲ مانع را شده و برای جلوگیری از شکستگی در لوله به علت فشار در سمت آدمرو، از بالشتک استفاده می‌شود.



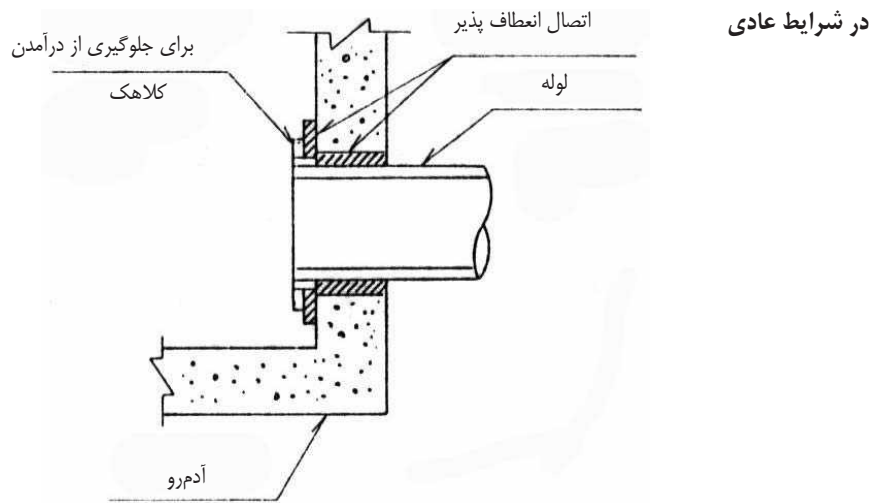


شکل ۵-۴ اتصال انعطاف پذیر ترمز دار آدمرو

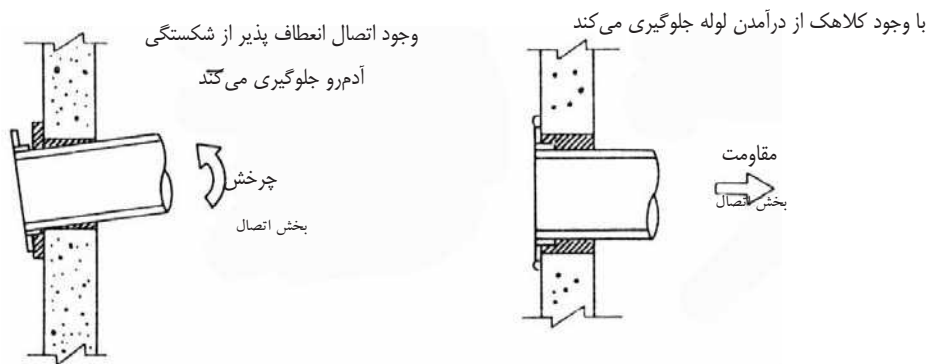
(۱۱) لوله کوتاه سپر دار بتنی

در این نوع هم‌زمان با متصل کردن فلنج به بخش انتهایی لوله بتنی، در بخشی از آدمرو که لوله وارد آن شده، اتصال انعطاف پذیر سپر دار نصب می‌گردد.





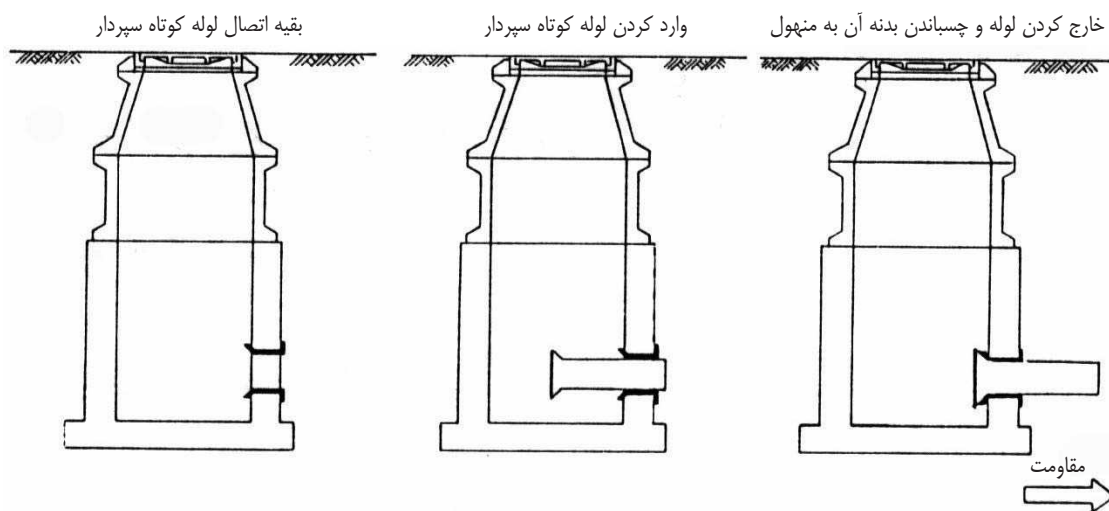
هنگام زلزله



شکل ۵-۴۱ لوله کوتاه سپر دار بتنی

(۱۲) لوله کوتاه سپر دار پلاستیکی

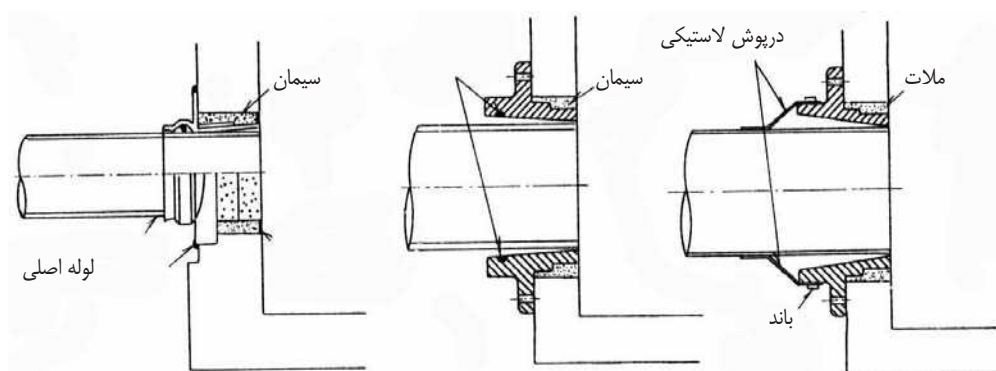
در محل اتصال لوله و آدمرو، لوله کوتاه سپر داری به کار برده شده و از درآمدن آن‌ها جلوگیری می‌شود. مصالح لوله مواد پلاستیکی سخت بوده و برای افزودن میزان مقاومت سپر، به شکل مخروطی درآورده می‌شود. در بدنه اصلی آدمرو، اتصال لوله کوتاه سپر دار را تعبیه کرده و سپس لوله کوتاه سپر دار را از داخل آدمرو خارج کرده تا به صورت کامل قسمت آخر آن به دیواره بچسبند.



شکل ۴۲-۵ لوله کوتاه سپردار پلاستیکی

(۱۳) اتصال انعطاف‌پذیر آدمرو

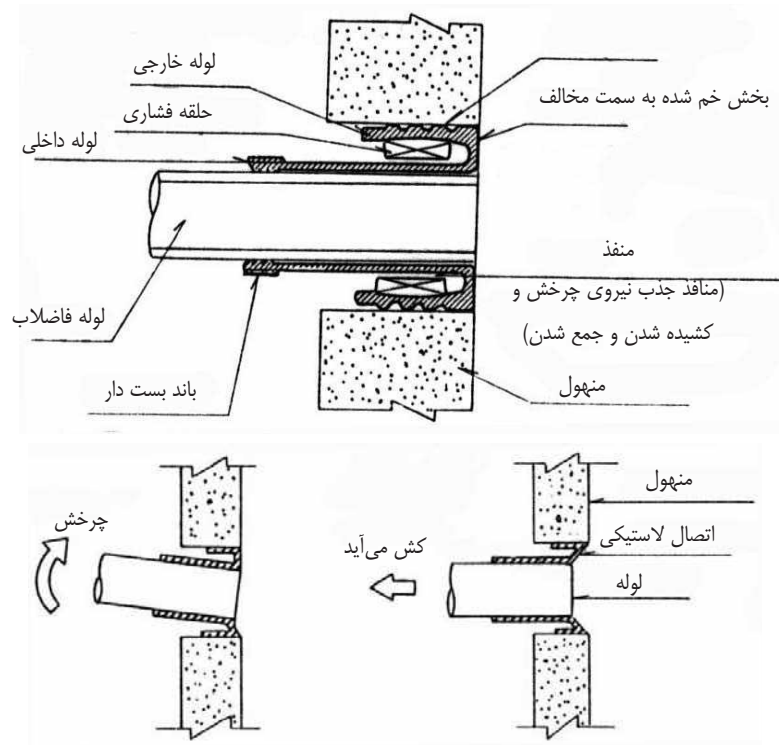
برای مقابله با خمیدگی، انبساط و انقباض اتصال لوله در دیواره آدمرو یک اتصال انعطاف‌پذیر تعبیه می‌گردد.



شکل ۴۳-۵ اتصال انعطاف‌پذیر آدمرو

(۱۴) اتصال لاستیکی آدمرو

در بخش اتصال آدمرو و لوله، یک اتصال لاستیکی تعبیه می‌شود. برای وارد کردن لوله به داخل منفذ موجود در آدمرو از چسب استفاده نمی‌شود در واقع لوله با یک کنگره نیم‌دایره شکل که با یک حلقه به آن فشرده شده است، به آدمرو متصل می‌گردد.



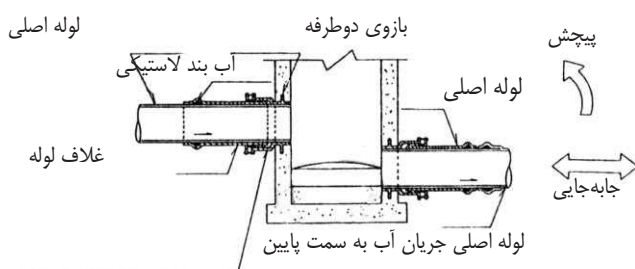
شکل ۵-۴۴ اتصال لاستیکی آدمرو

(۱۵) اتصال آدمرو با غلاف لوله

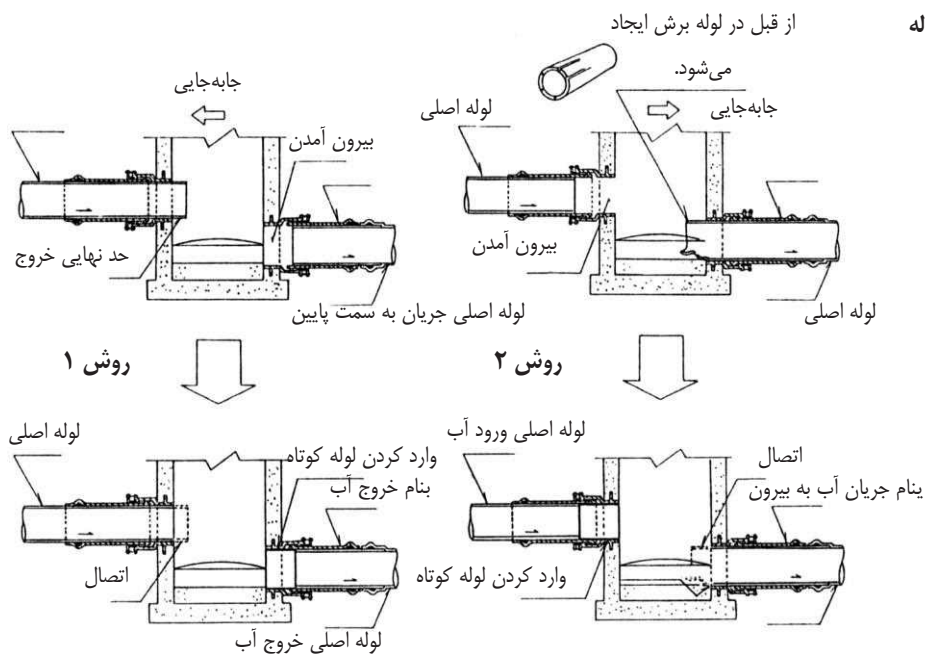
اتصال آدمرو و لوله را به شکل غلاف لوله درآورده و از درآمدن لوله جلوگیری می‌شود. غلاف لوله، از لوله پلاستیکی انعطاف‌پذیر و همچنین پلاستیک تقویت‌شده ترکیب شده و در داخل غلاف لوله اصلی که قابلیت لغزندگی دارد نصب می‌گردد. این مجموعه در مقابل جابه‌جایی‌ها انعطاف‌پذیر عمل می‌نماید.



در شرایط عادی



هنگام زلزله



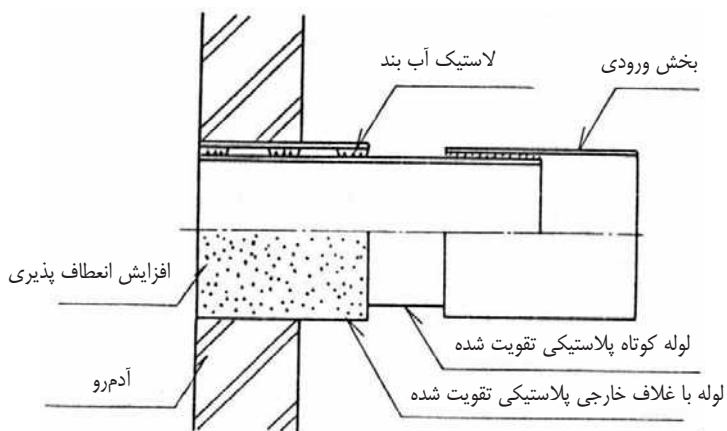
شکل ۵-۴۵ اتصال آدمرو با غلاف لوله

(۱۶) اتصال دو نوع لوله به آدمرو

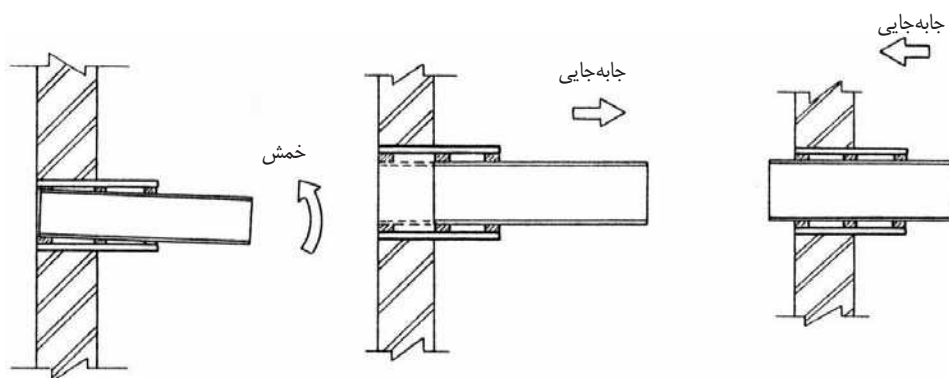
لوله‌ای که به آدمرو متصل می‌گردد دارای دو لایه لوله خارجی و لوله داخلی بوده و در بین آن لاستیک آب‌بند وارد می‌گردد. این مجموعه در مقابل خمیدگی‌ها، انبساط و انقباض‌های احتمالی انعطاف‌پذیری لازم را دارد.



در شرایط عادی



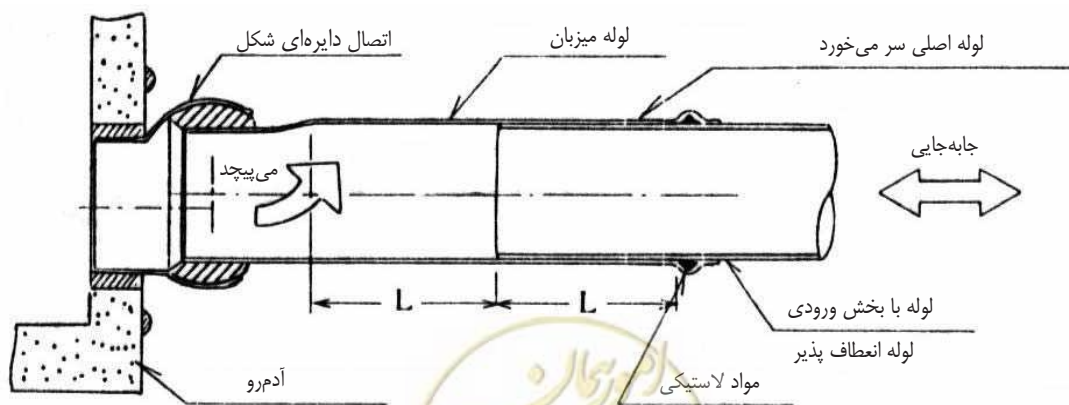
هنگام زلزله



شکل ۴۶-۵ اتصال دو نوع لوله با آدمرو

(۱۷) اتصال دایره‌ای شکل آدمرو

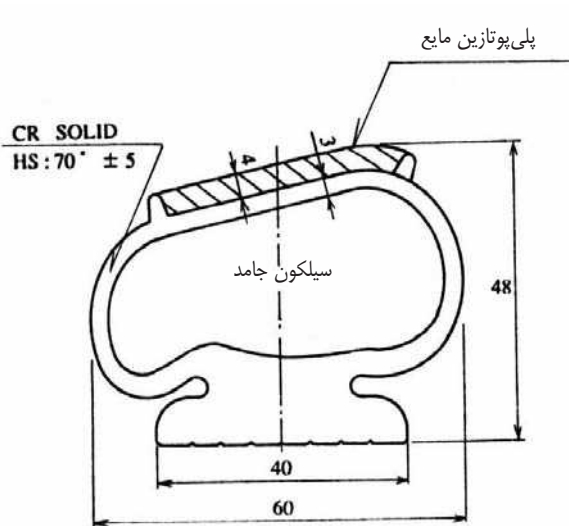
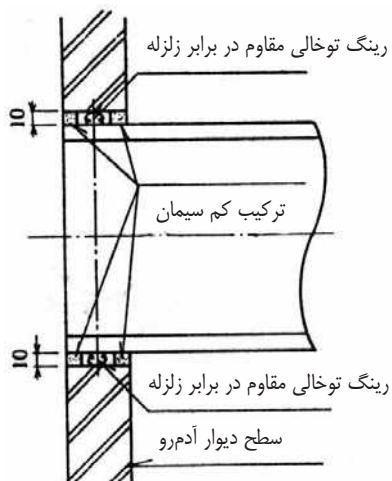
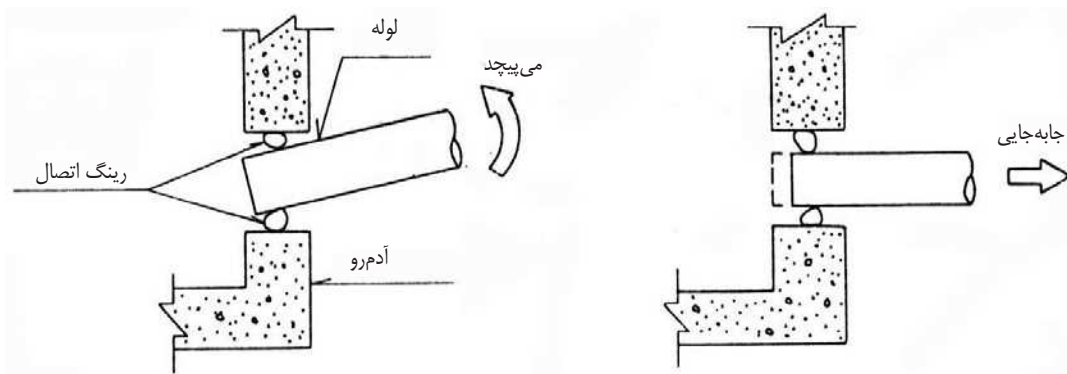
یک بخش دایره‌ای شکل برای افزایش ظرفیت دوران در دیواره آدمرو تعبیه شده و از طرف دیگر لوله ورودی قابلیت لغزندگی داشته و می‌تواند با شرایط انقباض و انبساط، انعطاف‌پذیری لازم را داشته باشد.



شکل ۴۷-۵ اتصال دایره‌ای شکل آدمرو

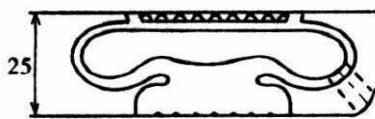
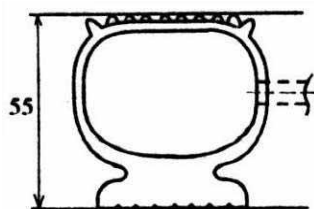
(۱۸) اتصال با حلقه توخالی

در منفذ بین لوله و آدمرو، اتصال با حلقه‌ای از مواد آب بند فشرده ایجاد می‌گردد، همچنین لوله با اتصال حلقه‌ای در قسمت باز آدمرو نصب شده و پس از وارد کردن مواد پرکننده در داخل اتصال حلقه‌ای، آدمرو و اتصال با مواد آب بند به هم متصل می‌گردند.



فضای باز ۵۵ میلی‌متر پر شده توسط لاستیک

فضای باز ۲۵ میلی‌متر و پر شده توسط لاستیک

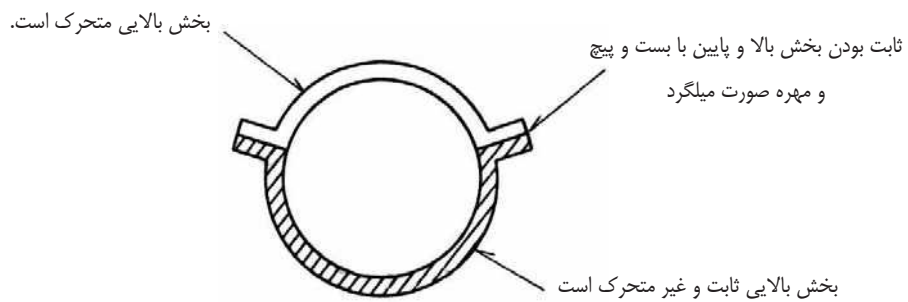
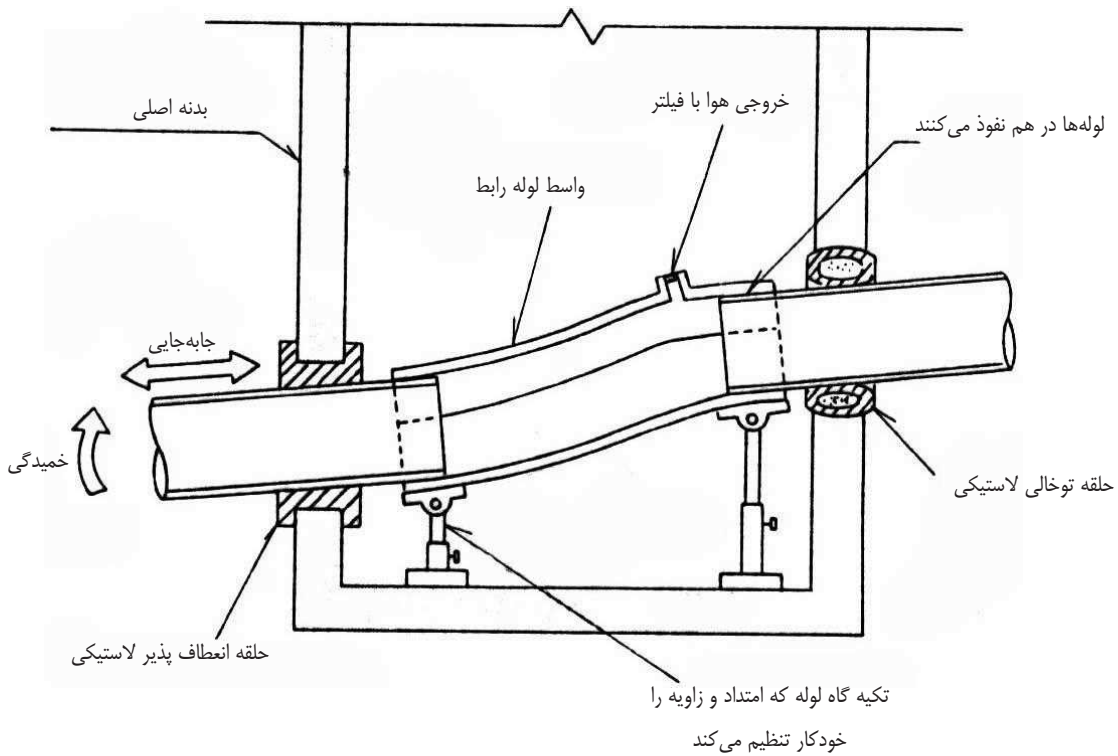


شکل ۵-۴۸ اتصال با حلقه توخالی

(۱۹) آدمرو با لوله پیوسته

لوله آب در داخل آدمرو از دو طرف وارد شده و در داخل آدمرو توسط قطعه لوله غلاف به هم اتصال داده می‌شود.

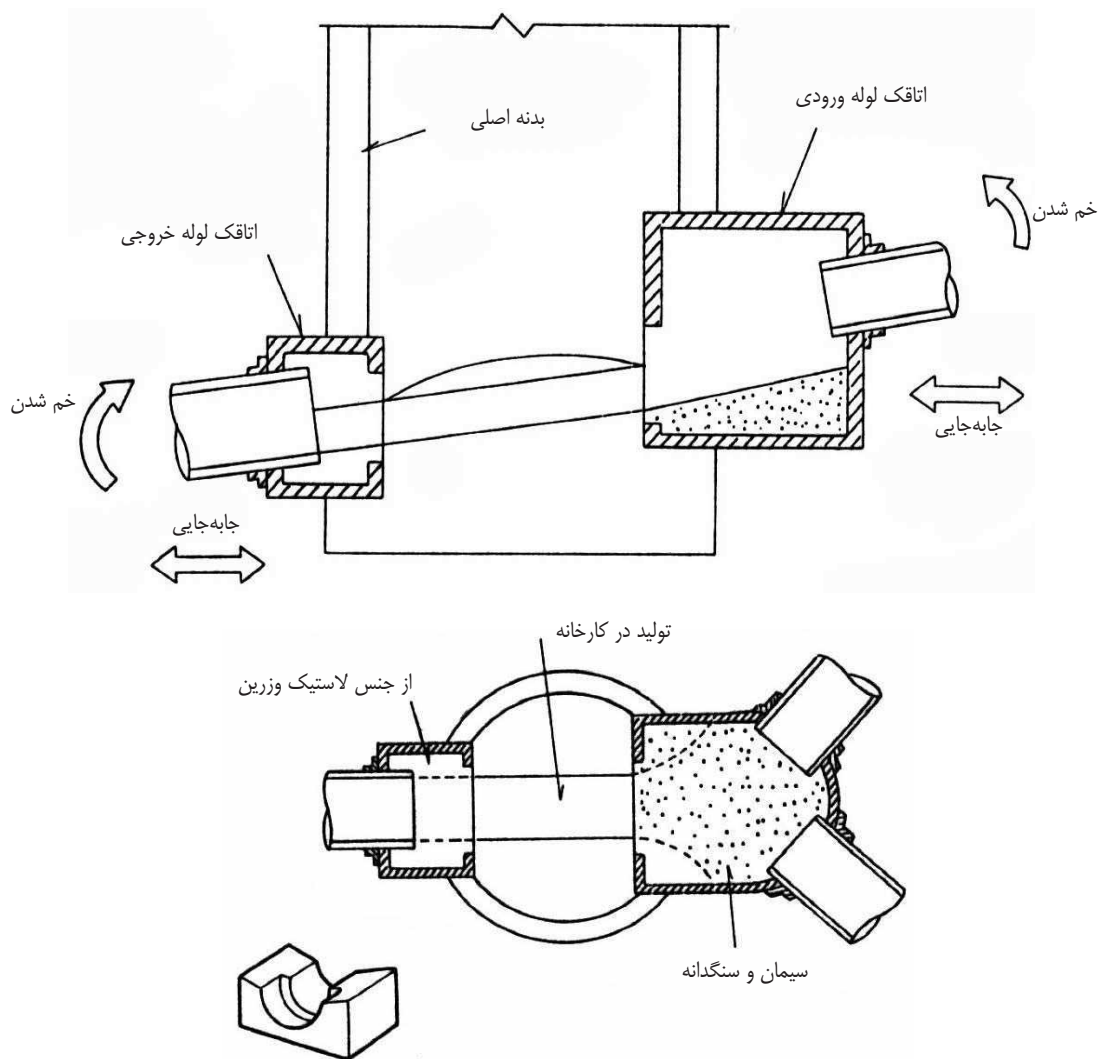




شکل ۵-۴۹ آدمرو با لوله پیوسته

(۲۰) آدمرو با محفظه جانبی انعطاف پذیر

در بخش اتصال آدمرو و لوله یک محفظه جانبی انعطاف پذیر تعبیه می‌گردد تا در هنگام زلزله، جابه‌جایی‌ها در اثر حرکت بدنه اصلی آدمرو و لوله توسط این محفظه جذب شود.



شکل ۵-۵۰-۵ آدرو با محفظه جانبی انعطاف پذیر

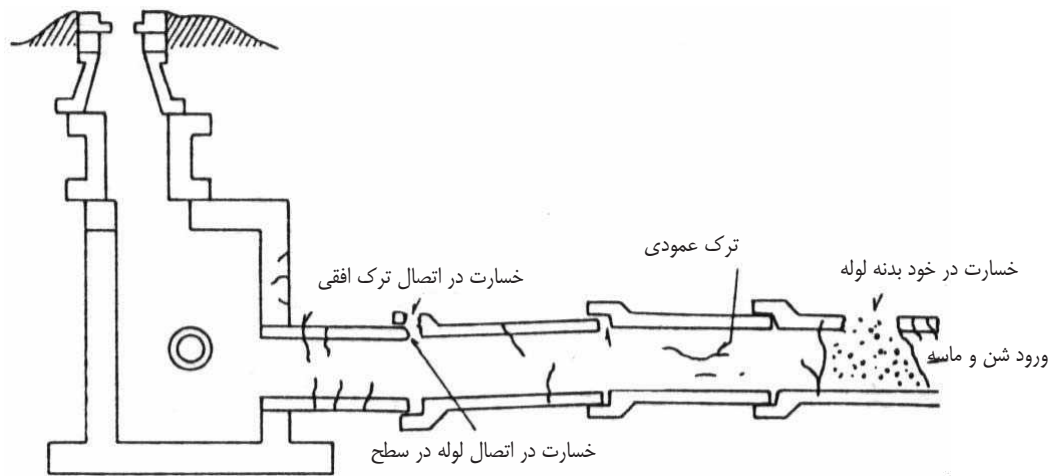
۵-۲-۳-۳- تجهیزات الحاقی لوله

۵-۲-۳-۳-۱- مودهای آسیب

در هنگام زلزله تجهیزات لوله بر اثر حرکت سطح زمین دچار کشیدگی، فشردگی، جابه‌جایی، به سطح آمدن، ته‌نشین شدن، شکستگی، ترک، بیرون آمدن و صدمات دیگر می‌شود.

از آنجائی که وزن تجهیزات لوله که درون خاک دفن شده در مجموع سبک‌تر از وزن خاکی است که برداشته شده، حرکت لوله تابع حرکات زمین مجاور است. حرکات زمین باعث ایجاد جابجایی‌های نسبی در لوله و اتصالات آن شده و مطابق شکل ۵-۵۱ می‌تواند مودهای مختلفی برای لوله و قطعات الحاقی به آن ایجاد نماید. شدت این خسارات متنوع بوده و بستگی به توزیع جابه‌جایی زمین و خصوصیات مکانیکی لوله و اتصالات آن دارد.





شکل ۵-۱-۵ تنوع خسارات در لوله و قطعات الحاقی در اثر جابه‌جایی‌های زمین

۵-۲-۳-۳-۲-بهسازی

مودهای اصلی آسیب در قطعات الحاقی بر اثر ایجاد شرایط فشردگی و کشیدگی محوری ایجاد شده که بر حسب نوع لوله و میزان آسیب روش بهسازی متناسب با آن در جدول ۵-۶ ارائه شده است.

جدول ۵-۶ روش بهسازی متناسب با مودهای آسیب

روش بهسازی	مود آسیب	
در صورت لزوم بخش بتنی تعمیر و اتصال آب‌بندی می‌گردد	فشرده شدن	
اقدام خاصی لازم نیست	جزیی بودن آسیب	کشیدگی
با آب‌بندی ترمیم می‌گردد	زیر ۱۳ میلی‌متر	
مصالح انعطاف‌پذیر اتصال تعویض شده و با آب‌بندی، تعمیر انجام می‌گردد	بین ۱۳ تا ۲۵ میلی‌متر	
طبق ضرورت به بخش خارجی جدار آب‌بند اضافه شده یا بسته به میزان و گستردگی خسارت روش خاص تقویت در نظر گرفته می‌شود	بیش از ۲۵ میلی‌متر	

رویکردهای زیر را می‌توان برای مقابله با آسیب‌دیدگی تجهیزات لوله بکار برد:

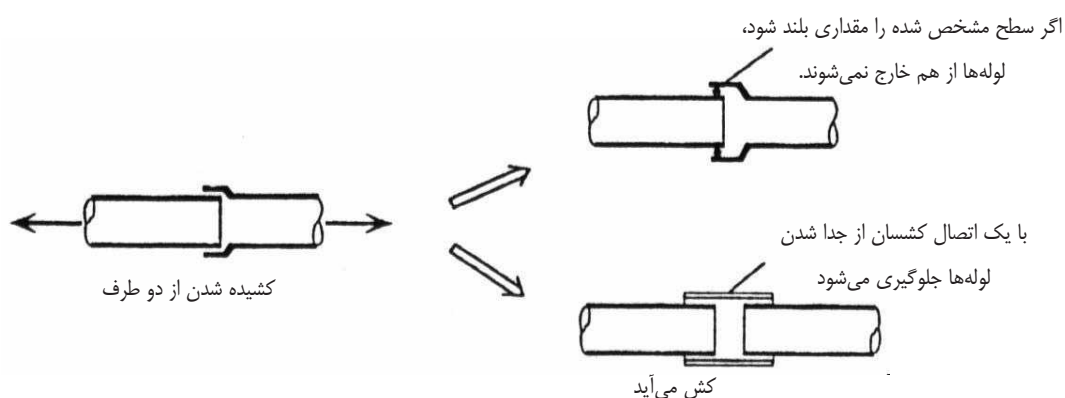
- منطقه‌ای که دچار کشیدگی می‌شود با سازه‌ای که توانایی کشش و جابه‌جایی را دارد جایگزین می‌شود.
- در منطقه‌ای که دچار فشردگی می‌شود ترکیبی استفاده شود که در هنگام فشردگی خاصیت جذب انرژی بدون خرابی وجود داشته باشد.
- در منطقه‌ای که دچار خمش می‌شود باید ترکیبی استفاده شود که در حد امکان مقاوم، انعطاف‌پذیر و نرم باشد.



(۴) در منطقه‌ای که جابه‌جایی ایجاد می‌شود، مصالح باید تحمل جذب جابه‌جایی نسبی را داشته باشند. نمونه‌های روش‌های بهسازی لرزه‌ای برای هر یک از مودهای آسیب‌پذیر ذیلاً دسته‌بندی شده‌اند.

(۱) کشیدگی لوله در محل اتصال

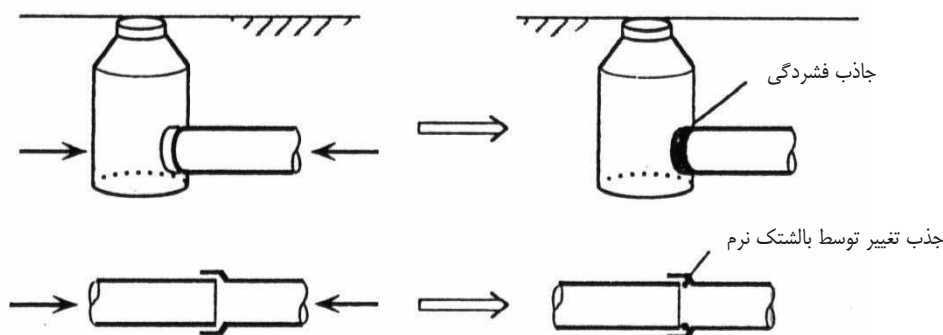
در مواردی که مانند بخش اتصال قطعات لوله، کشیدگی به وجود می‌آید از بست محکم استفاده می‌گردد؛ و مانند شکل ۵۲-۵ میزان جابه‌جایی به اندازه‌ای در نظر گرفته می‌شود تا در صورت جابه‌جایی از خروج مواد داخل لوله جلوگیری به عمل آید.



شکل ۵۲-۵ بهسازی مود کشیدگی لوله در محل اتصال

(۲) فشردگی لوله در محل اتصال

همان‌طور که در شکل ۵۳-۵ مشاهده می‌شود در بخش‌هایی مانند بخش اتصال لوله با لوله و لوله با آدرو که فشردگی در آن‌ها ایجاد می‌شود باید از ترکیب یا موادی تشکیل شده باشد که بتواند در برابر فشردگی مقاومت داشته باشد.

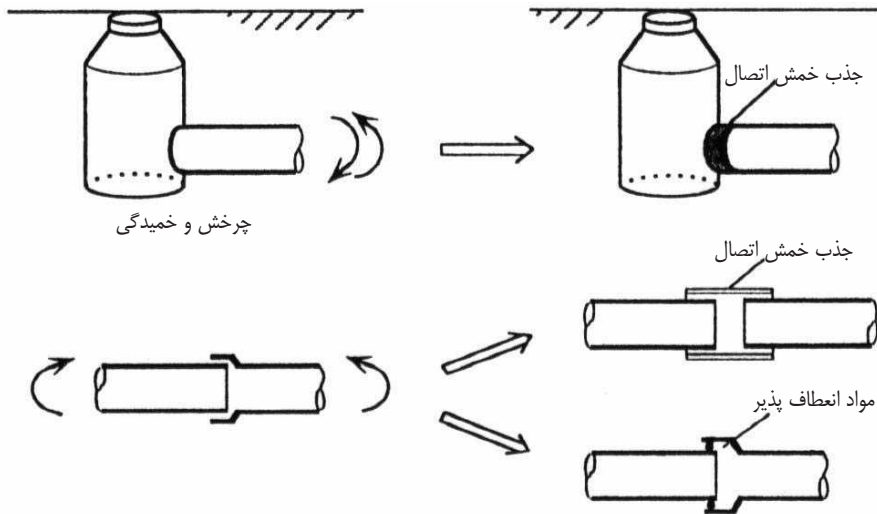


شکل ۵۳-۵ بهسازی مود فشردگی لوله در محل اتصال

(۳) خمش لوله در محل اتصال

در منطقه‌ای مانند بخش اتصال آدرو با قطعات لوله و لوله با لوله که دچار خمش می‌شود، باید حتی‌الامکان از مصالحی استفاده نمود که خاصیت انعطاف‌پذیری و مقاومت در برابر خمش داشته باشد.

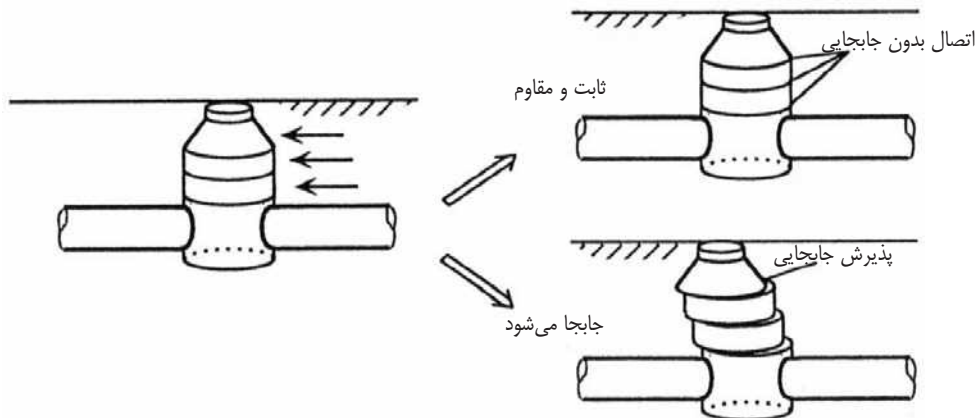




شکل ۵-۵ بهسازی مود خمش لوله در محل اتصال

(۴) برش در آدمرو

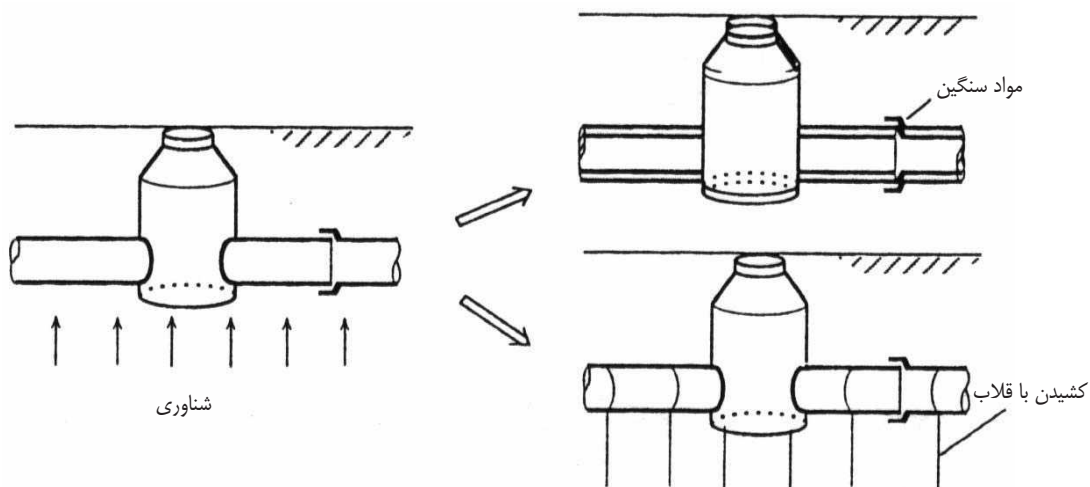
جابه‌جایی‌های نسبی در ارتفاع آدمرو باعث ایجاد برش در قطعات آن شده و لذا مصالح آدم رو و محل اتصال آن به محور لوله که بیشترین نیروی برشی را متحمل می‌شوند باید قادر باشند تغییر شکل‌های برشی را تحمل و جذب نمایند.



شکل ۵-۵ بهسازی مود برش در آدمرو

(۵) شناوری لوله و آدمرو

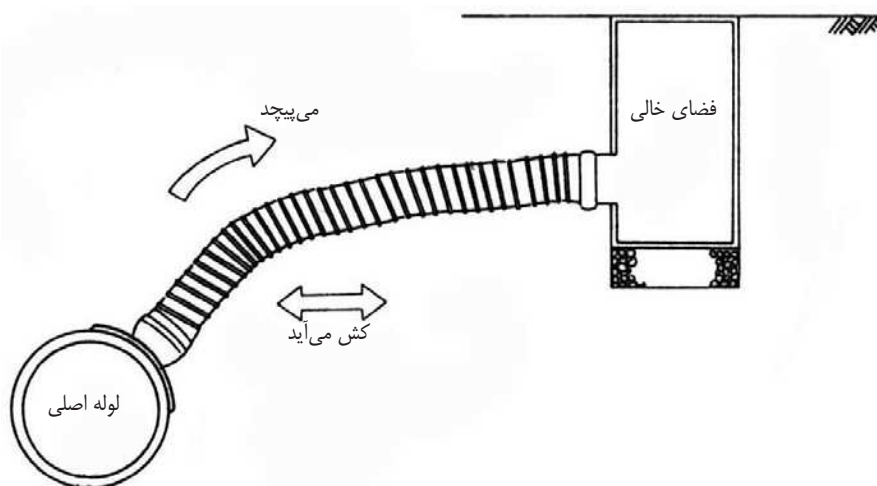
بر اثر افزایش فشار آب حفره‌ای به هنگام روان‌گرایی، نیروی برکنش رو به بالا به مجموعه وارد می‌شود. در این حالت پایداری سازه باید با افزایش وزن یا مهار آن به لایه‌های پایین‌تر که مستعد روان‌گرایی نیستند تأمین شود.



شکل ۵-۵۶ بهسازی مود شناوری لوله و آدم‌رو

(۶) لوله با اتصال خرطومی

برای کنترل جابه‌جایی نسبی بین لوله و محفظه یا سازه مخزن می‌توان یک لوله خرطومی که مواد ترکیبی اصلی آن رزین است به کار برده و مدهای حرکتی نسبی را بدین وسیله کنترل نمود.

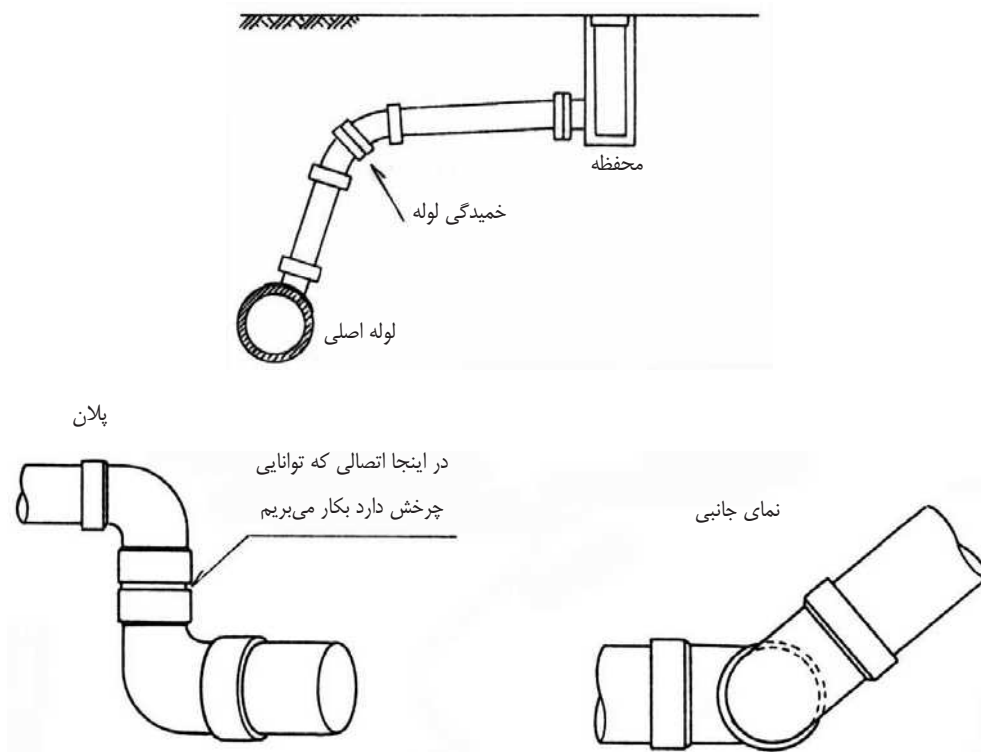


شکل ۵-۵۷ لوله با اتصال خرطومی

(۷) خم لوله انعطاف‌پذیر

از لوله‌های دارای خم می‌توان برای کنترل جابه‌جایی نسبی بین لوله و محفظه یا سازه مخزن کمک گرفت. این لوله‌ها قابلیت جذب تغییر شکل بیشتری داشته و مدهای کشیدگی و فشردگی را بهتر تحمل می‌کنند. برای این کار می‌توان از ترکیب دو زانوی ۹۰ درجه استفاده نمود.



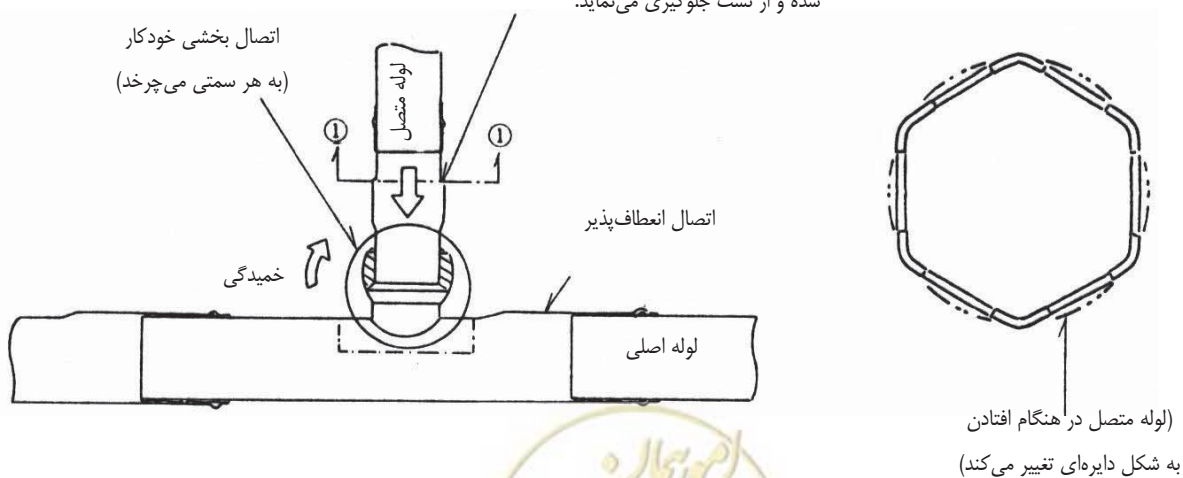


شکل ۵-۵۸ ایجاد لوله خمیده انعطاف پذیر

(۸) اتصال انعطاف پذیر لوله انشعابی

با استفاده از روش نشان داده شده در شکل می‌توان اتصال انعطاف پذیری در محل انشعاب لوله فرعی و اصلی ایجاد نمود. این اتصال باعث جلوگیری از انتقال نیروها بین دو لوله و پیشگیری از تمرکز تنش در محل اتصال می‌شود.

در حالت عادی به شکل یک ۶ ضلعی تقسیم شده و از افتادن لوله جلوگیری می‌کند هنگامی که لوله متصل می‌افتد به صورت دایره‌ای باز شده و از نشست جلوگیری می‌نماید.



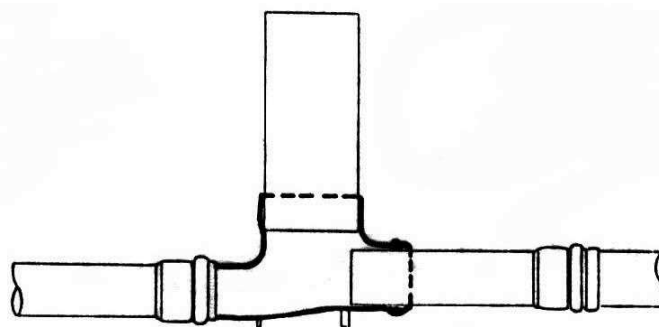
شکل ۵-۵۹ اتصال لوله انشعابی



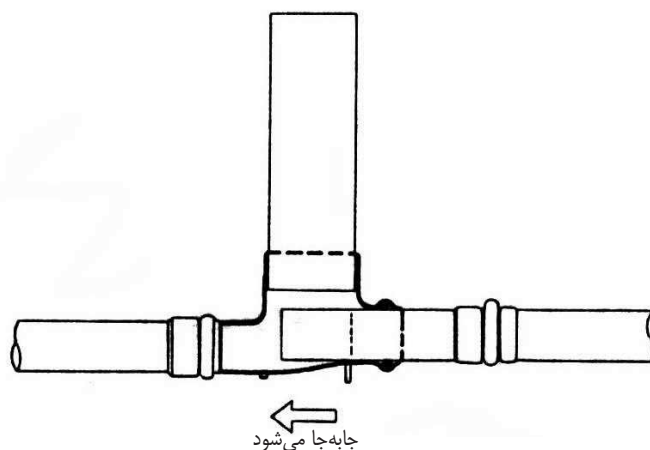
(۹) تبدیل انعطاف پذیر

در محل تبدیل لوله با تعبیه سه راهی یکپارچه می‌توان علاوه بر ایجاد دسترسی به هر دو لوله با افزایش مقاومت و شکل پذیری سه‌راهی اتصال مقاومی در برابر زلزله ایجاد نمود.

موقعیت عادی



هنگام زلزله



شکل ۵-۶ تبدیل انعطاف پذیر

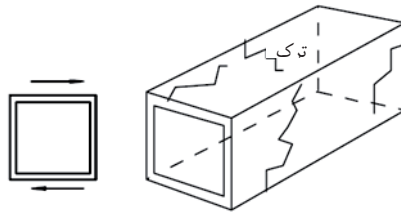
۵-۲-۴- سایر سازه‌های غیر ساختمانی

۵-۲-۴-۱- مؤلفه‌های اصلی

(۱) مجرای آبرو

مقطع مجرای بتنی مستطیلی شکل بوده و با مکانیزم جاگذاری دوطرفه متصل می‌گردد. همان‌طور که در شکل نشان داده شده است، مد معمول شکست مجرای بتنی در اثر زلزله، ناشی از انحنای برشی سطح مقطع یا شکست اتصال در اثر تغییر مکان محوری یا تغییر شکل خمشی می‌باشد. نوع دیگری از این مجاری از ورق‌های موج‌دار فلزی ساخته می‌شوند که کاربرد محدودتری دارند.





شکل ۵-۶۱ مدهای شکست معمول مجرای بتنی (ترک‌های ناشی از تغییر شکل بیجشی در امتداد طولی)

(۲) کانال خاکی

کانال دارای شیب‌های خاکی باید در اثر زلزله پایداری خود را حفظ نموده و دچار مدهای خرابی از قبیل لغزش شیب و گسترش جانبی نشود. در صورت وجود رویه‌های آب بند در پوشش کانال، تغییر شکل‌های کانال باید در حدی باشد که مصالح رویه دچار ترک خوردگی زیاد و شکست نشوند.

۵-۲-۴-۲- مجرای آبرو

۵-۲-۴-۱- آسیب‌های لرزه‌ای

در زلزله آسیب‌های لرزه‌ای مجرای آبروی بتنی در محل اتصالات و درزهای سازه می‌باشد.



شکل ۵-۶۲ درز ایجاد شده در مجرای بتنی با مقطع مربعی در اثر زلزله

(۱) مد اصلی آسیب‌دیدگی مجرای بتنی

مد اصلی آسیب‌دیدگی مجرای بتنی، بنا به تعریف، المان لوله در حالت حدی نهایی می‌باشد.

(۲) مد متوسط آسیب‌دیدگی مجرای بتنی

مد متوسط آسیب‌دیدگی مجرای بتنی، بنا به تعریف، المان لوله نه در حالت حدی نهایی و نه در حالت حدی بهره‌برداری می‌باشد.

(۳) مد حداقل آسیب‌دیدگی مجرای بتنی

مد حداقل آسیب‌دیدگی مجرای بتنی، بنا به تعریف، المان لوله در حالت حدی بهره‌برداری می‌باشد.



مدهای آسیب‌دیدگی سازه‌ای مربوط به مؤلفه‌های سازه‌ای در جدول ۵-۷ خلاصه شده است.

جدول ۵-۷ مدهای آسیب‌دیدگی سازه‌ای

ارزیابی			مد آسیب‌دیدگی	بخش
اصلی	متوسط	حداقل		
تعمیر میلگرد داخل بتن در اثر خوردگی زیاد	اگر سایر اثرات کاهش دهنده بتواند ریسک در یک سطح قابل قبول را از بین ببرد، در آسیب‌های زیاد، تعمیر عضو معیوب مجاز نمی‌باشد.	بدون نیاز به تعمیر میلگردها	خوردگی	مجرای بتنی
تعمیر عیوب بزرگ‌تر از حد مجاز		بدون نیاز به تعمیر ترک‌های غیر سازه‌ای	ترک	
		بدون نیاز به تعمیر تورفتگی کم عمق	تورفتگی	
		بدون نیاز به تعمیر تغییر مکان‌های کوچک	تغییر شکل	
تعمیر عیوب بزرگ‌تر از حد مجاز	اگر سایر اثرات کاهش دهنده بتواند ریسک در یک سطح قابل قبول را از بین ببرد، در آسیب‌های زیاد، تعمیر عضو معیوب مجاز نمی‌باشد.	بدون نیاز به تعمیر تغییر مکان‌های کوچک	نشست خاک	اتصال به پایه کناری
			لغزش خاک	
		بدون نیاز به تعمیر تغییر مکان‌های کوچک	فاصله درز	درز

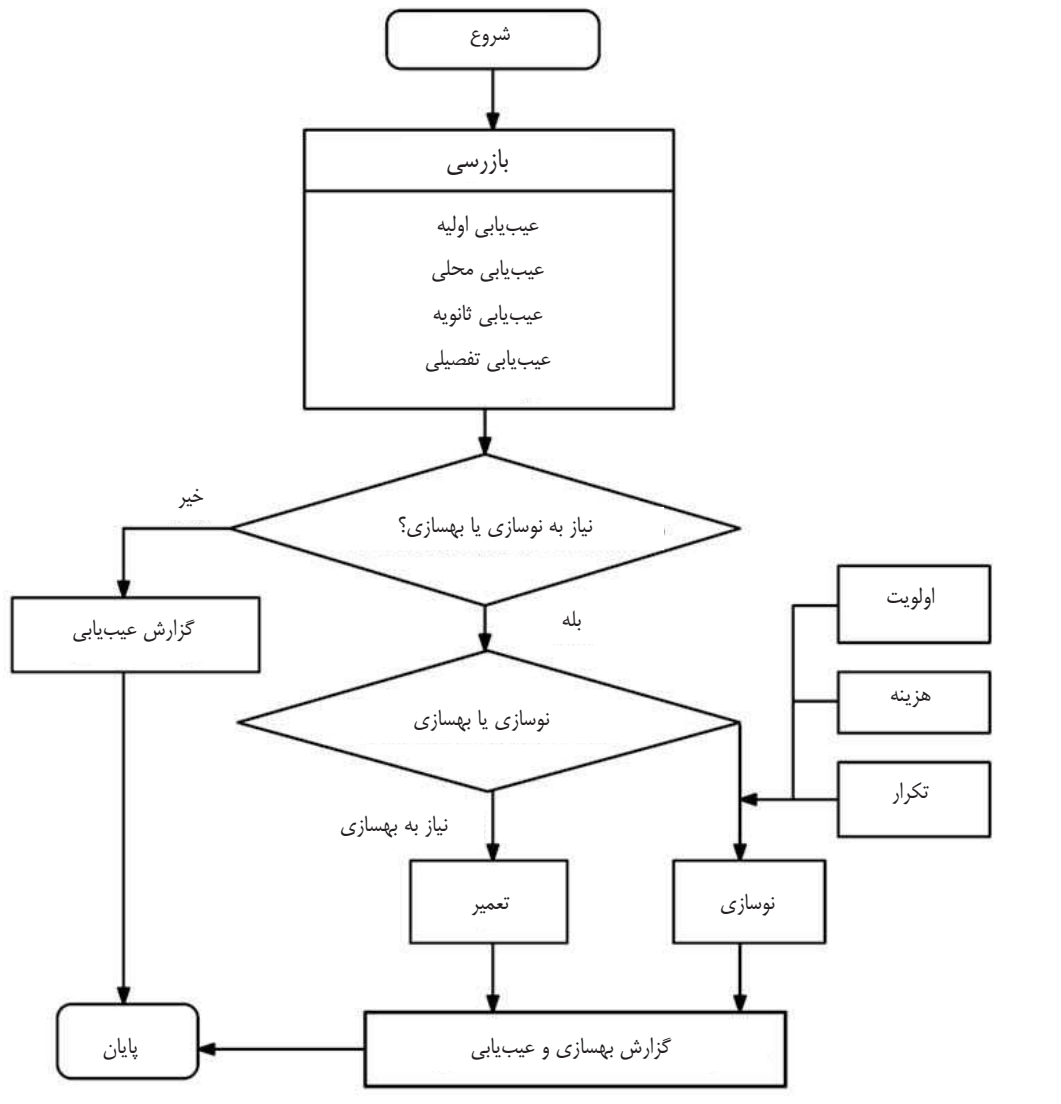
۵-۲-۴-۲-۲- ارزیابی

مشکلات متنوعی در مورد مجرای بتنی وجود دارد. فهرست زیر مشکلات ایجاد شده در مجرای بتنی می‌باشند که در رده

معیارهای مربوط به مقاومت قرار می‌گیرند:

- ترک خوردگی مجرای بتنی‌های صلب
- آب‌شستگی و از دست رفتن تکیه‌گاه سازه‌ای
- از دست رفتن آب گذر مجرای بتنی در اثر خوردگی یا سائیدگی
- خمش بیش از اندازه و تغییر شکل مجرای بتنی انعطاف‌پذیر
- ترک‌های ناشی از تنش مجرای انعطاف‌پذیر
- بازشدگی درز مجرای بتنی تحت اثر لرزش زمین
- نشست و افزایش درز ناشی از تغییر شکل ماندگار زمین که در اثر تغییر مکان گسل یا روان‌گرایی ناشی از حرکات زمین به وجود می‌آیند.





شکل ۵-۶۳ روند نمای ارزیابی لوله‌های مجرای بتنی

۵-۲-۴-۳- بهسازی

در طراحی مجرای بتنی بهتر است به در نظر گرفتن احتیاجات مربوط به دوره نگهداری تأکید گردد. این بدان معناست که در فرآیند طراحی با در نظر گرفتن نوع مجرا، کیفیت مصالح و روش ساخت آن، نیاز به نگهداری و تعمیر حداقل دارد.

با اینکه شرایط سازه‌ای یکی از موارد مهم در عملکرد مجرای بتنی می‌باشد، ولی مشکلات مربوط به دوام، بیشترین علت تعویض‌ها می‌باشند. مجرای بتنی به جای شکست سازه‌ای اغلب فرسوده می‌شوند. دوام این سازه‌ها تحت تأثیر دو مکانیزم می‌باشد: خوردگی و سایش. دوام مصالح در مجرای بتنی و سایر سازه‌های زهکشی، از مسائل مهم می‌باشد. در محیط‌های سخت، خوردگی و سایش باعث فرسودگی تمامی مصالح موجود مجرای بتنی می‌گردند.

خوردگی در واقع فرسودگی فلزها در اثر عکس‌العمل‌های شیمیایی و الکتریکی محیط می‌باشد. خوردگی مصالح مجرای بتنی ممکن است در آب و خاک‌های مختلف رخ دهد. این آب و خاک‌ها ممکن است دارای مواد اسیدی، الکل، نمک‌های محلول، مواد

آلی، مواد شیمیایی یا زباله‌های صنعتی، فاضلاب معادن، فاضلاب بهداشتی و آب‌های محلول یا آزاد باشند. با این وجود، خوردگی مجرای بتنی به آب و مواد شیمیایی واکنش داده، حل شده یا منتقل شده با آب، مربوط می‌باشد.

برای طراحی مجرای بتنی جدید و تعمیرات اصلی مجرای بتنی، تحلیل‌های اقتصادی معمولاً با در نظر گرفتن فاکتورهایی از قبیل هزینه ساخت، طول عمر تخمینی، هزینه نگهداری، هزینه تعویض، ریسک شکست و ریسک آسیب‌دیدگی دارایی، انجام می‌شوند. اقتصادی‌ترین مجرای بتنی الزاماً مجرای بتنی با حداقل هزینه اولیه و طولانی‌ترین عمر بهره‌برداری، نمی‌باشد. بلکه هزینه‌های کوتاه و بلند مدت باید در طراحی اصلی و تعمیرات یا تعویض‌ها در نظر گرفته شوند.

انواع مختلفی از مواد روکش به تنهایی یا به صورت ترکیبی از لایه‌های مختلف برای حفاظت از مجرای بتنی در مقابل اثرات خوردگی و یا مواد شیمیایی مورد استفاده قرار می‌گیرند. انواع مختلف روکش‌ها بسته به نوع مصالح مجرای بتنی و نوع فرسودگی و یا احتمال وقوع آن‌ها فرق خواهد کرد. ضرورت انجام روکش به شاخص‌هایی از قبیل موارد زیر بستگی دارد:

- اسیدپتته و خواص شیمیایی خاک مجاور
- اسیدپتته و خواص شیمیایی آب عبوری از مجرای بتنی
- اندازه ذرات و سرعت انتقال مصالح خاک از مجرای بتنی
- اثرات محیطی شامل یخ‌زدگی و آب شدن یخ

مجرای فولادی موج‌دار با استفاده از لایه فلز روی (گالوانیزه) یا آلومینیوم محافظت می‌گردند. روکش‌های محافظتی برای مجرای بتنی فلزی شامل روکش‌های قیری، کف‌پوش قیری، روکش‌های فیبردار قیری، پلیمر، کف‌پوش بتنی و روکش بتنی می‌باشند. روکش‌های محافظتی به همراه روکش فلزی در صورت وجود خوردگی یا سائیدگی زیاد مورد استفاده قرار می‌گیرند.

مجرای بتنی بندرت در هنگام ساخت روکش می‌شوند. ولی در صورتی که در مناطق با تهاجم مواد شیمیایی نصب گردند با رزین‌های اپوکسی یا با بتن مخصوص با چگالی بالا و تخلخل کم پوشانده می‌شوند. این بتن‌ها دارای مقاومت بالا در مقابل مواد شیمیایی و اثرات شیمیایی دارند.

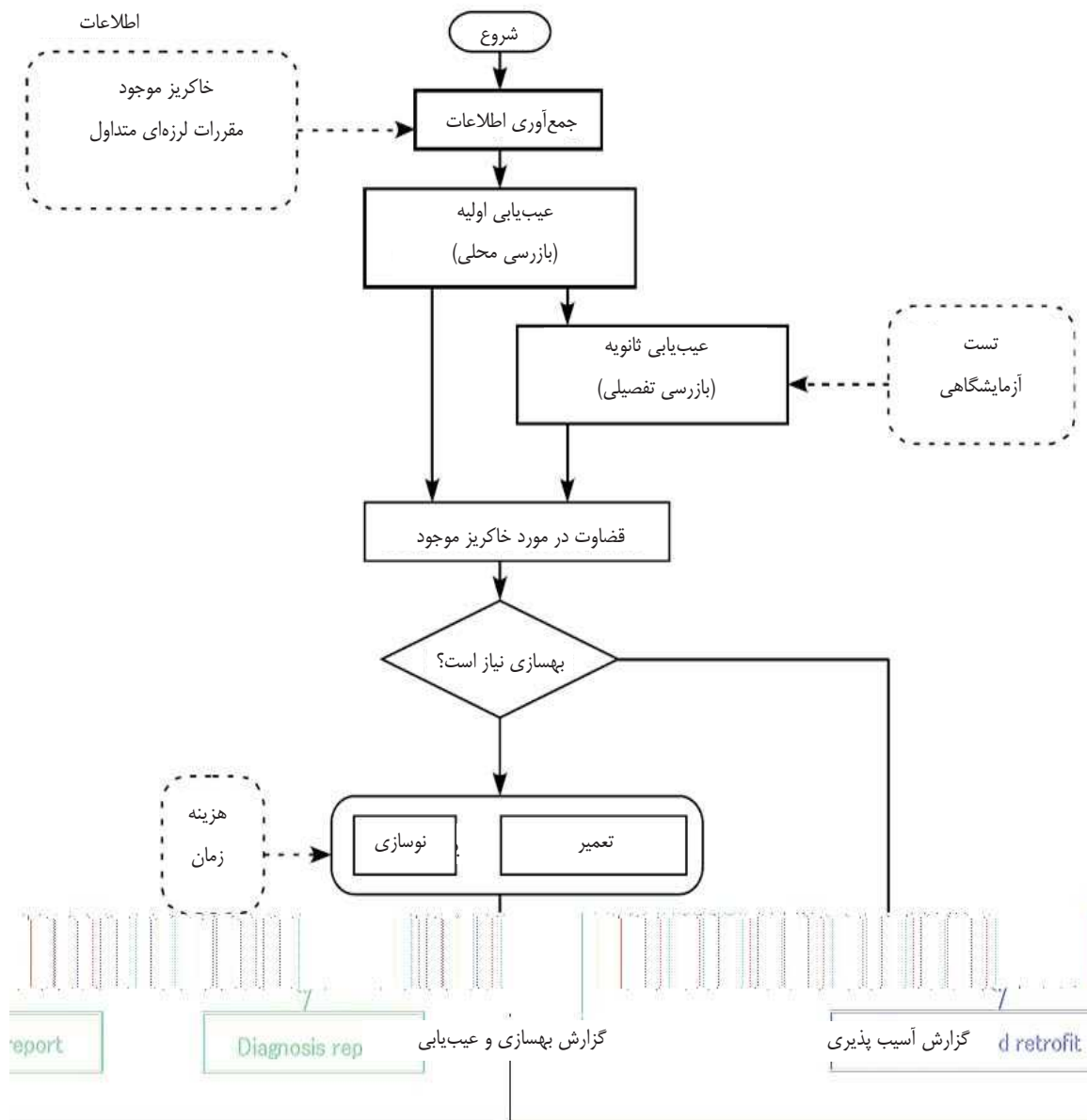
در اغلب موارد مجرای بتنی‌ها در زیر خاکریزهای سنگین و در زیر جاده‌هایی با حجم ترافیکی بالا ساخته می‌شوند. تعویض این نوع مجرای بتنی هزینه بسیار بالایی در برخواهد داشت و همچنین باعث قطع ترافیک جاده نیز خواهد شد. به همین دلیل روش‌های تعمیر و بهسازی ظاهری باید مورد ارزیابی دقیق قرار گیرند.

۵-۲-۳- کانال خاکی

۵-۲-۴-۱- ارزیابی

ارزیابی و ارائه طرح بهسازی در کانال خاکی توسط روندنمای زیر تعریف می‌گردد.





شکل ۵-۶۴ روند نمای ارزیابی لرزه‌ای خاکریز

۵-۲-۳-۴-۲- بهسازی

اولویت اول بازرسی باید در مورد بدنه اصلی خاکریز باشد. اولویت دوم مربوط به قسمت‌های الحاقی بدنه خاکریز مانند رویه و پلکان می‌باشد. در مورد بهسازی بدنه اصلی، انتخاب روش مناسب همانند مجرای بتنی از نقطه نظر ایمنی، عملی بودن، و هزینه همان‌طور که در بخش قبل نشان داده شده، باید انجام شود. در مورد درز رویه، باید از مواد انعطاف‌پذیر لاستیکی و ضد زنگ استفاده شود.



۵-۲-۴-۴- ساختمان‌ها

بهسازی لرزه‌ای این سازه‌های ساختمانی بر اساس دستورالعمل بهسازی لرزه‌ای (نشریه شماره ۳۶۰ معاونت برنامه ریزی و نظارت راهبردی رئیس جمهور) صورت می‌پذیرد.



پیوست‌ها



پیوست ۱ - دسته‌بندی مشترکین شبکه آبرسانی

انواع مشترکین مورد نظر در این دستورالعمل شامل مصارف خانگی، مصارف عمومی، مصارف صنعتی و مشترکین خاص می‌باشند. در ادامه، معرفی اجمالی هر یک از مشترکین مذکور آورده شده است. انشعاب آب برای مصارف خانگی به انشعابی اطلاق می‌شود که صرفاً به منظور مصارف متعارف خانگی در واحدهای مسکونی دایر می‌گردد.

انشعاب آب برای مصارف عمومی به انشعابی اطلاق می‌شود که جهت خدمات عمومی به کار می‌رود. می‌توان انواع مشترکین عمومی را به صورت زیر طبقه‌بندی کرد.

- وزارت‌خانه‌ها و ادارات تابعه آن‌ها، مجلس شورای اسلامی، قوه قضائیه، شهرداری‌ها و نظایر آن‌ها
- مؤسسات پژوهشی و مراکز تحقیقاتی دارای پروانه معتبر از مراجع رسمی، مرکز بهداشتی و درمانی دولتی نظیر بیمارستان‌ها، پایگاه‌های هلال‌احمر و کمیته امداد امام خمینی.
- مراکز فرهنگی، مراکز آموزش و پرورش (نظیر: مهدکودک‌ها، مدارس، دانشگاه‌ها، بیمارستان‌های آموزشی، مراکز آموزش فنی و حرفه‌ای، مدارس و حوزه‌های علمیه)، خوابگاه‌های دانشجویی و دانش‌آموزی، مساجد، مراکز بهزیستی و نگهداری جانبازان، معلولین و سالمندان و گرمابه‌ها
- مراکز و پادگان‌های نظامی و انتظامی
- نانوایی‌ها

مشترکین صنعتی شامل نیروگاه‌ها، کارخانجات و کارگاه‌ها می‌باشند.

مشترکین خاص به آن دسته از مشترکین اعم از ستادی و پشتیبانی آب، سیاسی و نظامی، امدادی و خدمات حیاتی اطلاق می‌گردند که خدمت رسانی به آن‌ها در زمان و پس از وقوع زلزله حیاتی است. می‌توان مشترکین خاص را مطابق با جدول ۱ دسته‌بندی کرد.

جدول ۱ - دسته‌بندی مشترکین خاص

ردیف	نوع مشترک	سازمان‌ها و ارگان‌های مشمول	تعریف فعالیت‌ها
۱	ستادی	استانداری‌ها فرمانداری‌ها شهرداری‌ها سازمان‌های مدیریت بحران ستاد حوادث و سوانح غیر مترقبه نهاد ریاست جمهوری مراکز اطلاع رسانی و ارتباطی	برنامه‌ریزی و گسیل نیروها و امکانات دریافتی از منابع مختلف، تأمین و جمع‌آوری کمک‌ها، نگهداری و توزیع مناسب امکانات و تسهیلات به نیروهای امدادی و مردم، برنامه‌ریزی و هماهنگی برای تأمین تسهیلات در مکان‌های اسکان مردم و مناطق آسیب دیده بر اساس اولویت، تأمین ارتباطات لازم برای سازمان‌ها و نهادهای امدادی، تأمین ارتباطات لازم برای مردم آسیب دیده
۲	پشتیبانی آب	ادارات و شرکت‌های آب	آبرسانی، شناسایی تأسیسات آبی آسیب‌دیده، بازرسی فنی کلیه خطوط تغذیه، تجهیزات و اتصالات مربوط به مشترکین در نواحی آسیب‌دیده
۳	سیاسی و نظامی	سازمان‌ها و ادارات کل اطلاعات و امنیت ستاد کل نیروهای مسلح جمهوری	محدود و ایزوله نمودن ساخت‌گاه‌های حادثه دیده برای جلوگیری از تردهای بی‌مورد، تأمین امنیت مناطق حادثه دیده و مکان‌های اسکان مردم، همکاری با نیروهای قضایی

ردیف	نوع مشترک	سازمان‌ها و ارگان‌های مشمول	تعریف فعالیت‌ها
		اسلامی ایران مراکز نیروهای زمینی ارتش مراکز نیروهای انتظامی و نظامی مراکز نیروهای هوایی و دریایی	برای کنترل جرایم، حفاظت و کنترل زندان‌ها، تأمین امنیت کشور
۴	امدادی	بیمارستان‌ها، مرکز اورژانس و درمانگاه‌ها جمعیت‌های هلال احمر سازمان‌های آتش‌نشانی و خدمات ایمنی شهرها ادارات راه و ترابری کمپته‌های امداد	جستجوی تخصصی برای یافتن افراد، اقدامات لازم برای بیرون آوردن اصلی آسیب‌دیدگان، انجام اقدامات حیاتی پایه در محل حادثه، اقدامات درمانی، تأمین نیروهای بهداری در اماکن موقت و کنترل بهداشتی مناطق آسیب‌دیده، مهار و اطفاء حریق، تأمین ایمنی لازم برای امدادگران، شناسایی و آواربرداری مسیرهای امدادسانی، تأمین و توزیع وسایل حمل و نقل جهت آواربرداری و امداد رسانی
۵	خدمات حیاتی	شرکت ملی پالایش و پخش فراورده‌های نفتی شرکت‌های برق سازمان‌های آب و فاضلاب سازمان‌های میدین میوه و تره‌بار و فراورده‌های کشاورزی	انجام اقدامات حیاتی پایه با همکاری تیم‌های اورژانس، اسکان اضطراری و تأمین لوازم و وسایل اولیه زندگی آسیب‌دیدگان، تأمین و توزیع سوخت و فراورده‌های نفتی، آب جهت آشامیدن و سایر مصارف و همچنین مواد غذایی



پیوست ۲- منحنی‌های آسیب‌پذیر

۱-۲- تعریف

منحنی شکست رابطه بین احتمال آسیب سازه در مقابل بار خارجی را نشان می‌دهد. برای تهیه منحنی شکست می باید ابتدا متغیرهای تصادفی R مقاومت، $Q(Y)$ بار خارجی و Y رفتار زمین را معرفی کرد. آنگاه می‌توان نوشت:

$$Z = R - Q(Y)$$

$$\mu_Z = E[Z] = \mu_R - \mu_Q$$

$$\sigma_Z = \sqrt{\text{Var}(Z)} = \sqrt{\sigma_R^2 + \sigma_Q^2}$$

$$\beta_Z = \frac{\mu_Z}{\sigma_Z}$$

با استفاده از اندیس ایمنی β_Z ، رابطه زیر حاصل می‌شود:

$$P[Q > R | E\{Y\}] = P[R - Q(Y) < 0] = P[Z < 0] = \Phi[-\beta_Z]$$

که در آن Φ تابع توزیع نرمال استاندارد است.

۲-۲- اطلاعات لازم

برای انجام مطالعات آسیب‌پذیری شبکه، کلیه نقشه‌های مؤلفه‌های مورد مطالعه باید مطابق زیر ارائه گردد:

- نقشه‌های طراحی و چون-ساخت هر مؤلفه (مشخصات مواد و مصالح بکار رفته مشخص شده باشد)
- اندازه مناسب نقشه‌های شبکه بین $\frac{1}{2000}$ تا $\frac{1}{20000}$ می‌باشد که حسب دقت مطالعات انتخاب می‌شود.
- محیط مطلوب برای انجام مطالعات خطر و خطرپذیری، سیستم اطلاعات جغرافیایی می‌باشد.
- بانک‌های اطلاعاتی نیز می‌باید شامل خطوط لوله و تأسیسات و ساختمان‌ها باشد.

برای مطالعات تحلیل خطر باید مدارک زیر تهیه شود:

- تهیه نقشه‌های زمین‌شناختی و لرزه زمین‌ساخت منطقه
- استخراج نقشه گسل‌های پهنه مورد مطالعه
- مطالعه تاریخچه رخدادهای لرزه‌ای در منطقه
- تعیین گسل‌های سناریو از میان گسل‌های فعال منطقه
- استخراج مشخصات زلزله‌های ناشی از گسل‌های سناریو در سنگ کف (روش احتمالاتی و روش تعیینی)

تعیین آسیب‌ها در سامانه در ابتدا نیازمند استخراج آثار زلزله در سطح زمین و محل تأسیسات و ساختمان‌هاست که محاسبات

ژئوتکنیکی به صورت زیر باید صورت پذیرد:



- پهنه‌بندی محدوده‌ی شبکه و تأسیسات به صورت شبکه‌ای از مربع‌هایی با ابعاد حدود پانصد در پانصد متر
 - استخراج اطلاعات پروفیل خاک در هر یک از مش‌ها (بر اساس لاگ‌های چاه‌های، نتایج گمانه‌های شناسایی قبلی، حفر گمانه‌های جدید و استفاده از نقشه‌های پروفیل زمین شناسی)
- نکات مهم در تهیه گمانه‌های شناسایی عبارتند از:
- به طور اصولی هر مش نیاز به یک گمانه دارد که عمق آن‌ها ۱۵ متر تا سنگ کف می‌باشد (در مواردی که سنگ کف بسیار عمیق است، توصیه می‌شود عمق گمانه حدود ۲۵ تا ۳۰ متر باشد)
 - در زمین‌های هموار و مسطح که تغییرات لایه‌های زمین کم است به تعداد گمانه کمتری می‌توان اکتفاء نمود (در توپوگرافی‌های متغیر تعداد گمانه بیشتری مورد نیاز است)
- استخراج مشخصات لرزه در سطح زمین به شرح زیر صورت می‌گیرد:
- تعیین پروفیل خاک در مش‌ها و پهنه‌بندی تیپ خاک‌ها در تمامی مش‌های محدوده سامانه
 - تحلیل دینامیکی دو بعدی یا یک بعدی پروفیل (ستون) خاک از سنگ بستر لرزه‌ای تا سطح زمین که در این رابطه مشاور می‌تواند از نرم‌افزارهای مناسب استفاده نماید.
 - در محاسبات دینامیکی پروفیل خاک در هر یک از مش‌ها باید از نقشه‌های سنگ کف و سطح آب زیرزمینی نیز استفاده نمود.
 - لرزه ورودی این تحلیل‌های دینامیکی، مقادیر بدست آمده از شتاب زلزله در سنگ کف هر یک از مش‌های مورد مطالعه می‌باشد.
 - علاوه بر آثار ارتعاشات دینامیکی زمین در محل هر مش، آثار استاتیکی زلزله در هر مش به شرح زیر باید مطالعه و مشخص گردد تا برای خطرپذیری مؤلفه‌های سامانه از آن‌ها استفاده شود.
 - وجود خطر گسلش برای شبکه و سایر مؤلفه‌ها نظیر تقاطع لوله‌ها با گسل‌ها در مش‌های مختلف
 - وجود خطر زمین لغزه و محدوده آن در مش‌ها و تقاطع شبکه با آن‌ها
 - وجود خطر روان‌گرایی و گسترش جانبی در مش‌ها و تقاطع شبکه و مؤلفه‌ها با آن‌ها
- بعد از مشخص نمودن آثار فوق، لازم است که ارزیابی آسیب‌پذیری شبکه، تأسیسات و ساختمان‌ها با استفاده از منحنی‌های درهم شکنی صورت پذیرد. منحنی‌های درهم شکنی که احتمال آسیب در مودهای مختلف را بر اساس میزان شتاب، سرعت و جابه‌جایی زمین در هنگام زلزله در مش مربوطه مشخص می‌نماید باید به روش تجربی یا تحلیلی یا ترکیبی تهیه گردد.

۲-۳- مدهای آسیب در شبکه

حالات آسیب معمولاً به سه دسته تقسیم می‌شوند:

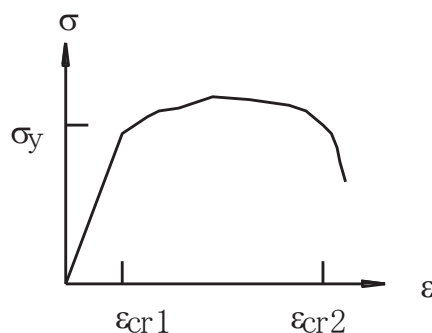
- آسیب عمده، حالتی است که حداقل یک قطعه از خط لوله دچار آسیب عمده شده باشد.
- آسیب متوسط حالتی است که هیچ یک از قطعات لوله‌های یک خط در حالت آسیب عمده و حالت آسیب جزئی نباشد.
- آسیب جزئی حالتی است که قطعات خط لوله در حالت آسیب جزئی باشند.



این حالات آسیب را می‌توان با حالات آسیب هر یک از قطعات مطابق شکل ۲-۱ دسته‌بندی نمود.

(۱) آسیب قطعات خط لوله ناشی از حرکات ارتعاشی زمین

وقتی یک خط لوله حرکت ارتعاشی زمین را تجربه می‌کند، کرنشی محوری در لوله ایجاد می‌گردد. اگر این کرنش محوری از کرنش بحرانی (نهایی) لوله ϵ_{cr2} در شکل تجاوز نماید، ممکن است که لوله دچار گسیختگی ناگهانی شده و در حالت یا مد آسیب عمده قرار گیرد، در حالیکه لوله برای کرنش‌های کمتر از کرنش بحرانی ارتجاعی (ϵ_{cr1} کرنش تسلیم) در حالت آسیب جزئی به سر می‌برد. وقتی لوله‌ای نه در حالت آسیب عمده و نه در حالت آسیب جزئی باشد، حالت آسیب آن متوسط ارزیابی می‌شود که در آن ممکن است لوله دچار کماتش گردیده و یا بدون بروز نشت دچار افزایش طول در محدوده خمیری رفتار خود شده باشد.

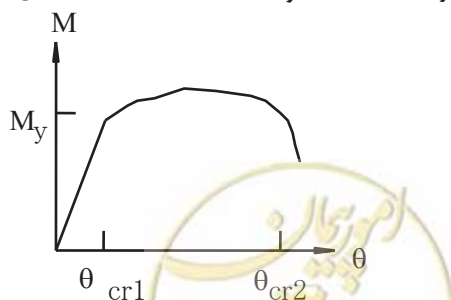


(۲) آسیب قطعات خط لوله ناشی از جابجائی گسل‌ها

وقتی زلزله‌ای روی دهد، ممکن است راستای یک گسل فعال لغزیده و جابه‌جائی‌های ماندگاری در اطراف ناحیه گسلی برجای گذارد. بر اثر این جابه‌جائی‌های ممکن است در لوله کرنش‌های کششی یا فشاری ایجاد گردد. اگر خط لوله گسل را قطع کرده باشد امکان دارد کرنش ایجاد شده از کرنش بحرانی (نهایی) ϵ_{cr2} تجاوز نموده و لوله را به حالت آسیب عمده ببرد، در حالیکه کرنش‌های کوچک‌تر از ϵ_{cr1} لوله را در مد آسیب جزئی نگه خواهد داشت.

(۳) آسیب قطعات خطوط لوله ناشی از روان‌گرایی

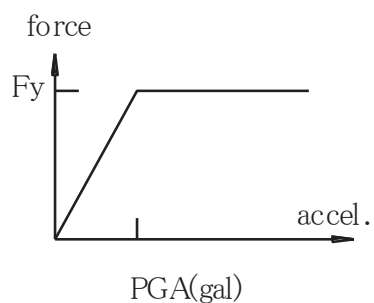
پدیده روان‌گرایی باعث گسترش جانبی در راستای شیب محوطه و بروز نشست قائم زمین در مناطق مسطح می‌گردد. از آنجا که مناطق مستعد روان‌گرایی اکثراً مسطح می‌باشند لذا نشست ناشی از روان‌گرایی به عنوان مد آسیب مربوطه در خطوط لوله در نظر گرفته شده است. وقتی زاویه خم (زانو) لوله در مناطق مستعد نشست به حدی بزرگ شود که به زاویه بحرانی (نهایی) θ_{cr} مطابق شکل برسد، مد آسیب لوله به آسیب عمده دسته‌بندی می‌شود.



(۴) آسیب تأسیسات آب ناشی از حرکات ارتعاشی زمین

رفتار سازه‌ای در مقابل ورودی شتاب زلزله تحلیل می‌گردد بطوریکه بتوان آن‌را در مقابل حداکثر شتاب زمین مطابق با شکل اندازه‌گیری نمود.

وقتی رفتار سازه‌ای به اندازه‌ای افزایش یابد که از میزان بحرانی مربوط به خرابی سازه فراتر رود، نه تنها حالت آسیب قطعات لوله بلکه شیرها نیز می‌تواند در مد آسیب عمده قرار گیرد. اگر رفتار سازه‌ای کمتر از میزان بحرانی در منطقه ارتجاعی رفتار مصالح باشد، حالت آسیب در مد آسیب جزئی خواهد بود.



Islamic Republic of Iran
Vice Presidency for Strategic Planning and Supervision

Guideline for seismic evaluation and rehabilitation of water supply systems

No. 609

Office of Deputy for Strategic Supervision

Department of Technical Affairs



omoorepeyman.ir

این نشریه

با عنوان "راهنمای ارزیابی و بهسازی لرزه‌ای سامانه
آبرسانی" با هدف ارائه روشهای ارزیابی و بهسازی لرزه‌ای
سامانه آبرسانی شهری برای آگاهی از میزان ایمنی لرزه‌ای و
کاهش عواقب ناشی از اثر زلزله بر این سامانه و مؤلفه‌های آن
تدوین شده است. در این راهنما کلیات در فصل اول، روند و
روش‌های ارزیابی لرزه‌ای در فصل‌های دوم و سوم و در نهایت
روند و روش‌های بهسازی لرزه‌ای در فصل‌های چهارم و پنجم
ارائه شده‌است که می‌تواند راهنمای مناسبی برای کاربران
باشد.

