

جمهوری اسلامی ایران

معاونت برنامه‌ریزی و نظارت راهبردی رییس‌جمهور

راهنمای ارزیابی و بهسازی کُرزه‌های سامانه فاضلاب

نشریه شماره ۶۱۰۵

معاونت نظارت راهبردی

امور نظام فنی

nezamfanni.ir



omoorepeyman.ir



ریاست جمهوری

معاون برنامه‌ریزی و نظارت راهبردی رئیس‌جمهور

بسمه تعالی

شماره: ۱۰۰/۶۵۴۶۳	بخشنامه به دستگاه‌های اجرایی، مهندسان مشاور و پیمانکاران
تاریخ: ۱۳۹۱/۰۸/۱۰	

موضوع: راهنمای ارزیابی و بهسازی لرزه‌ای سامانه فاضلاب

به استناد ماده (۲۳) قانون برنامه و بودجه و ماده (۶) آیین‌نامه استانداردهای اجرایی طرح‌های عمرانی - مصوب سال ۱۳۵۲ و در چارچوب نظام فنی و اجرایی کشور (موضوع تصویب‌نامه شماره ۴۲۳۳۹/ت-۳۳۴۹۷ هـ مورخ ۱۳۸۵/۴/۲۰ هیأت محترم وزیران)، به پیوست نشریه شماره ۶۱۰ امور نظام فنی، با عنوان «**راهنمای ارزیابی و بهسازی لرزه‌ای سامانه فاضلاب**» از نوع گروه سوم ابلاغ می‌شود.

رعایت مفاد این ضابطه برای دستگاه‌های اجرایی، مشاوران، پیمانکاران و سایر عوامل ذی‌نفع نظام فنی و اجرایی، در صورت نداشتن ضوابط معتبر بهتر، از تاریخ ۱۳۹۱/۱۰/۱ اجباری است.

بهر روز مرادی
۱۳۹۱



اصلاح مدارک فنی

خواننده گرامی

امور نظام فنی معاونت برنامه‌ریزی و نظارت راهبردی رییس جمهور، با استفاده از نظر کارشناسان برجسته مبادرت به تهیه‌ی این نشریه کرده و آن را برای استفاده به جامعه‌ی مهندسی کشور عرضه نموده است. با وجود تلاش فراوان، این اثر مصون از ایرادهایی نظیر غلط‌های مفهومی، فنی، ابهام، ابهام و اشکالات موضوعی نیست.

از این‌رو، از شما خواننده‌ی گرامی صمیمانه تقاضا دارد در صورت مشاهده‌ی هرگونه ایراد و اشکال فنی مراتب را به صورت زیر گزارش فرمایید:

- ۱- شماره‌ی بند و صفحه‌ی موضوع مورد نظر را مشخص کنید.
- ۲- ایراد مورد نظر را به صورت خلاصه بیان دارید.
- ۳- در صورت امکان متن اصلاح شده را برای جایگزینی ارسال نمایید.
- ۴- نشانی خود را برای تماس احتمالی ذکر فرمایید.

کارشناسان این امور نظرهای دریافتی را به دقت مطالعه نموده و اقدام مقتضی را معمول خواهند داشت. پیشاپیش از همکاری و دقت نظر جنابعالی قدردانی می‌شود.

نشانی برای مکاتبه: تهران، میدان بهارستان، خیابان صفی‌علی‌شاه - مرکز تلفن ۳۳۲۷۱ معاونت

برنامه‌ریزی و نظارت راهبردی رییس جمهور، امور نظام فنی

Email: info@nezamfanni.ir

web: nezamfanni.ir/



بسمه تعالی

پیشگفتار

انسان از آغاز خلقت همواره با موضوع بلایای طبیعی مواجه بوده و تلاش نموده است تا ضمن کنترل حوادث و سوانح طبیعی، زندگی خود را از این خطرات ایمن و محفوظ دارد. در میان بلایای طبیعی، زلزله از ویژگی‌های خاصی برخوردار بوده و در قرن گذشته اهمیت بیشتری به مدیریت بحران زلزله داده شده است. کشور ما از نظر لرزه‌خیزی در منطقه فعال جهان قرار دارد و به گواهی اطلاعات و مستندات علمی از خطرپذیرترین مناطق جهان محسوب می‌شود. در سال‌های اخیر به طور متوسط هر پنج سال یک زمین‌لرزه با صدمات جانی و مالی بسیار بالا در نقطه‌ای از کشور رخ داده است و در حال حاضر ایران در صدر کشورهایی است که وقوع زلزله در آن با تلفات جانی بالا همراه است. گرچه جلوگیری کامل از خسارات ناشی از زلزله‌های شدید بسیار دشوار است لیکن با افزایش سطح اطلاعات مرتبط با لرزه‌خیزی کشور و آموزش و ترویج فرهنگ طراحی و بهسازی لرزه‌ای صحیح مستحذات (ساختمان‌ها، تأسیسات زیربنایی و شریان‌های حیاتی)، می‌توان تا حد مطلوبی تلفات و خسارات ناشی از زلزله‌های آتی را کاهش داد. در همین راستا یکی از برنامه‌های مهم برای کاهش خطرپذیری کشور در برابر زلزله، برنامه مقاوم‌سازی ساختمان‌های دولتی مهم، تأسیسات زیربنایی و شریان‌های حیاتی کشور است که تدوین ضوابط، دستورالعمل‌ها و معیارهای فنی طراحی و بهسازی لرزه‌ای از جمله نیازها و ملزومات مهم آن محسوب می‌شود.

معاونت نظارت راهبردی (امور نظام فنی) در راستای وظایف و مسوولیت‌های قانونی براساس ماده ۲۳ قانون برنامه و بودجه، نظام فنی و اجرایی کشور (مصوبه شماره ۴۲۳۳۹/ت/۳۳۴۹۷ هـ مورخ ۱۳۸۵/۴/۲۰ هیات محترم وزیران) و برنامه مقاوم‌سازی ساختمان‌های دولتی مهم، تأسیسات زیربنایی و شریان‌های حیاتی کشور، اقدام به تهیه و تدوین این نشریه با عنوان «راهنمای ارزیابی و بهسازی لرزه‌ای سامانه فاضلاب» نموده است. در تدوین این راهنما از استانداردها، آیین‌نامه‌ها و راهنماهای مشابه موجود در دیگر کشورها از جمله آمریکا، ژاپن، هندوستان و کشورهای اروپایی در کنار آیین‌نامه طراحی ساختمانها در برابر زلزله، استاندارد شماره ۲۸۰۰ ایران و سایر آیین‌نامه‌ها و راهنماهای کشور استفاده شده است. حاصل کار، نشریاتی است که به عنوان راهنما تهیه شده و روال بارگذاری، طراحی و بهسازی لرزه‌ای شریان‌های حیاتی را برای سطوح مختلف عملکرد ارایه می‌نماید (نشریات شماره ۶۰۰ تا ۶۱۰). درمورد بسیاری از اجزای سازه‌ای و غیرسازه‌ای، سعی شده است تا معیارهای پذیرش و روند طراحی مناسب با شرایط ویژه کشور ایران عرضه شده و روش‌های جمع‌آوری اطلاعات، با شرایط کشور سازگاری لازم را داشته باشد. به دلیل تجربیات اندک در حوزه طراحی و بهسازی لرزه‌ای شریان‌های حیاتی در دنیا و کشور و نیز تخصصی بودن موضوع، با وجود همه تلاش‌های انجام شده و همچنین زحمات کارگروه‌های فنی - تخصصی در بررسی و اصلاح این راهنما، قطعاً هنوز کاستی‌هایی در متن موجود است که انشاء... کاربرد عملی و وسیع این نشریه توسط مهندسان و محققان، موجبات شناسایی و برطرف نمودن آن‌ها را فراهم خواهد نمود.

معاونت نظارت راهبردی به این وسیله از شرکت مهندسی مشاور پارس‌آیندآب که مسوولیت انجام این پروژه را به عهده داشته است و همچنین تمامی افرادی که در تهیه، تدوین و پیشبرد این نشریه اهتمام ورزیده‌اند، جناب آقای مهندس حمزه مصطفوی رییس امور نظام فنی، سرکار خانم مهندس پورسید، کارشناسان محترم امور نظام فنی و نیز نهادها و کارشناسانی که با اظهارنظرهای اصلاحی و ارشادی، این معاونت را در جهت تکمیل آن یاری نموده‌اند، سپاسگذاری و قدردانی می‌نماید. امید است که اینگونه حمایت‌ها و همکاری‌ها ادامه یافته و در آینده نیز ما را در جهت افزایش غنای فنی این نشریه مساعدت نمایید.

معاون نظارت راهبردی

پاییز ۱۳۹۱



تهیه و کنترل راهنمای ارزیابی و بهسازی لرزه‌ای سامانه فاضلاب (نشریه شماره ۶۱۰)

مجری: مهندسین مشاور پارس آیند آب

اعضای کارگروه اصلی تهیه‌کننده:

دکترای عمران - سازه (شریانهای حیاتی)	نعمت حسنی (مدیر فنی)
دکترای عمران - سازه	محمد صافی (معاون مدیر فنی)
کارشناس مهندسی عمران	امید فرقانی (مدیر اجرایی)
دکترای عمران - ژئوتکنیک	سعید قربان‌بیگی
دکترای عمران - سازه (شریانهای حیاتی)	رضا راستی اردکانی
دکترای عمران - خاک و پی	احمد رضا محبوبی اردکانی
دکترای لرزه‌شناسی	عباس مهدویان
دکترای عمران - زلزله	مرتضی بسطامی
دکترای عمران - زلزله	امیرحسین خلوتی
کارشناس ارشد مهندسی عمران - ژئوتکنیک	اعظم حسینی ارجمندی
کارشناس مهندسی عمران - ساختمانهای آبی	مهین سادات حسینی
کارشناس ارشد مهندسی عمران - زلزله	هادی کردستانی
کارشناس ارشد مهندسی عمران - زلزله	پیام پیران عقل
کارشناس ارشد مهندسی عمران - زلزله	نعیمه رفیعی
کارشناس ارشد مهندسی عمران - زلزله	مهدی شادابفر
کارشناس مهندسی عمران	حمید قربان‌بیگی
کارشناس مهندسی عمران - ساختمانهای آبی	نگار وکیلی فرد

اعضای کارگروه همکار از کشور ژاپن در تهیه پیش‌نویس اولیه:

دانشگاه کوبه	پرفسور شیرو تاکادا
موسسه تحقیقاتی شریانهای حیاتی (RILE)	دکتر جونچی ونو
شرکت مهندسی گاز اوزاکا	دکتر یاسو اوگاوا
مرکز تحقیقات برق مرکزی ژاپن	دکتر کیزو اوتومو
دانشگاه کوبه	دکتر یاسوکو کوواتا
شرکت مهندسی مشاور نفتی چبودای ژاپن (chas)	مهندس ماسامی اوشیما
شرکت مهندسی مشاور نفتی چبودای ژاپن (chas)	مهندس فومیو آندو



اعضای کارگروه‌های فنی - تخصصی بازخوانی و بررسی متن نهایی:

دکترای عمران - ژئوتکنیک لرزه‌ای	عباس قلندرزاده (بارگذاری)
دکترای عمران - زلزله	رضا کرمی محمدی (گاز)
کارشناس ارشد مهندسی عمران - زلزله	انوشه رضایی جوان (گاز)
کارشناس ارشد مهندسی عمران - زلزله	وحید اکرمی (گاز)
کارشناس ارشد مهندسی عمران - زلزله	فرزاد نیک‌فر (گاز)
کارشناس ارشد مهندسی عمران - زلزله	علیرضا آقابابایی مبارکه (برق و مخابرات)
کارشناس ارشد مهندسی عمران - زلزله	فریبرز سهرابی (برق و مخابرات)
دکترای عمران - خاک و پی	هادی بهادری (آب و فاضلاب)
دکترای عمران - سازه	سعید تارپوردیلوی اصل (آب و فاضلاب)
کارشناس ارشد مهندسی عمران - سازه‌های هیدرولیکی	بهنام وخشوری (آب و فاضلاب)

اعضای کارگروه ترجمه و ویرایش فنی:

دکترای زبان و ادبیات ژاپنی	فرزانه مرادی
کارشناس ارشد مهندسی عمران	رسول خوشروان آذر
کارشناس ارشد زبان ژاپنی	فاطمه قره‌خانی
کارشناس زبان ژاپنی	مهناز علیزاده
کارشناس مهندسی عمران - آب و فاضلاب	فریده عاشوری

اعضای گروه هدایت و راهبری پروژه:

معاون امور نظام فنی	علیرضا توتونچی
رئیس گروه امور نظام فنی	فرزانه آقارمضانعلی
مشاور عالی امور نظام فنی	علی تبار
کارشناس مسئول پروژه در امور نظام فنی	فرزاد پارسا



فهرست مطالب

عنوان	صفحه
فصل ۱- کلیات	
۱- کلیات	۱۷
۱-۱- اهداف	۱۷
۲-۱- دامنه کاربرد	۱۷
۳-۱- مؤلفه‌های هدف	۱۸
۴-۱- مقررات مرتبط	۱۹
۵-۱- ساختار راهنما	۲۰
فصل ۲- روند ارزیابی لرزه‌ای	
۱-۲- رویکردهای ارزیابی لرزه‌ای	۲۵
۲-۲- پیش ارزیابی	۲۶
۱-۲-۲- انواع درخواست ارزیابی	۲۶
۲-۲-۲- عوامل مؤثر در ارزیابی عملکرد	۲۶
۳-۲-۲- شناسایی خطرات لرزه‌ای	۲۸
۴-۲-۲- شناسایی آسیب پذیری لرزه‌ای	۲۸
۵-۲-۲- عملکرد لرزه‌ای	۲۹
۶-۲-۲- برنامه ریزی مطالعات ارزیابی	۳۰
۳-۲- مراحل ارزیابی لرزه‌ای	۳۵
۱-۳-۲- تعیین اهمیت مؤلفه یا سامانه	۳۵
۲-۳-۲- سطوح خطر زلزله	۳۶
۳-۳-۲- سطوح عملکرد مؤلفه‌های سامانه	۳۷
فصل ۳- روش‌های ارزیابی لرزه‌ای	
۱-۳- مؤلفه‌های هدف	۲۵
۲-۳- رویکرد کلی تعیین آسیب پذیری	۲۵
۳-۳- روش‌های ارزیابی لرزه‌ای مؤلفه‌ها	۲۷
۱-۳-۳- ارزیابی لرزه‌ای ساختمان‌ها	۲۷
۲-۳-۳- ارزیابی لرزه‌ای سازه‌های غیر ساختمانی	۲۸
۳-۳-۳- ارزیابی لرزه‌ای تجهیزات	۲۹



۲۹ ۳-۳-۴- ارزیابی لرزه‌ای اجزای غیر سازه‌ای
۲۹ ۳-۳-۵- ارزیابی لرزه‌ای شبکه و خطوط
۳۰ ۳-۴-۴- بازرسی در ارزیابی کیفی
۳۲ ۳-۵-۵- گردآوری اطلاعات مورد نیاز در ارزیابی تفصیلی
۳۳ ۳-۵-۱- جمع‌آوری اسناد و مدارک طراحی و بهره‌برداری
۳۳ ۳-۵-۲- بازرسی عینی و استخراج اشکالات مشهود و مؤثر
۳۳ ۳-۵-۳- انجام آزمایشات مصالح و خاک و مطالعات تحلیل خطر
۳۴ ۳-۶-۶- ارزیابی لرزه‌ای با استفاده از مدل‌سازی و تحلیل عددی سازه
۳۴ ۳-۶-۱- روش استاتیکی معادل
۳۵ ۳-۶-۲- روش طیفی
۳۵ ۳-۶-۳- روش تاریخچه زمانی
۳۵ ۳-۷-۷- ملاحظه اثر اندرکنش لرزه‌ای سامانه‌ها
۳۵ ۳-۸-۸- معیارهای پذیرش
۳۶ ۳-۸-۱- ترکیبات بارهای وارده
۳۶ ۳-۸-۲- کنترل‌های مربوط به پایداری
۳۶ ۳-۸-۳- معیارهای پذیرش در روش‌های دینامیکی غیرخطی
	فصل ۴- روند بهسازی لرزه‌ای
۳۹ ۴-۱-۱- اولویت بندی بهسازی
۳۹ ۴-۲-۲- روند بهسازی لرزه‌ای
	فصل ۵- روش‌های بهسازی
۴۳ ۵-۱-۱- رویکرد انتخاب روش بهسازی
۴۳ ۵-۲-۲- مودهای خرابی و نوع روش بهسازی
۴۳ ۵-۲-۱-۱- تصفیه‌خانه
۴۴ ۵-۲-۱-۲- مخازن یا لاگونها
۴۶ ۵-۲-۱-۲- تجهیزات
۴۶ ۵-۲-۱-۳- سایر سازه‌ها
۴۶ ۵-۲-۲- تلمبه‌خانه
۴۸ ۵-۲-۳- خط لوله انتقال و جمع‌آوری
۴۸ ۵-۲-۳-۱- مدهای آسیب



- ۵۶ ۲-۳-۲-۵- روش‌های بهسازی.....
- ۵۶ ۱-۲-۳-۲-۵- بهسازی لرزه‌ای خط لوله متقاطع با گسل.....
- ۶۰ ۲-۲-۳-۲-۵- بهسازی خطوط لوله مدفون برای سایر مودهای آسیب.....
- ۷۵ ۳-۳-۲-۵- آدرو، مجرای بتنی و تونل پوشش‌دار و مجاری دسترسی.....
- ۷۵ ۱-۳-۳-۲-۵- مودهای آسیب لرزه‌ای.....
- ۷۸ ۲-۳-۳-۲-۵- بهسازی آدرو برای هر یک از مودهای آسیب.....
- ۹۴ ۳-۳-۲-۵- تجهیزات الحاقی لوله.....
- ۹۴ ۱-۳-۳-۲-۵- مودهای آسیب.....
- ۹۴ ۲-۳-۳-۲-۵- بهسازی.....
- ۱۰۳ ۴-۲-۵- سایر سازه‌های غیر ساختمانی.....
- ۱۰۳ ۱-۴-۲-۵- مؤلفه‌های اصلی.....
- ۱۰۴ ۲-۴-۲-۵- مجرا.....
- ۱۰۴ ۱-۲-۴-۲-۵- آسیب‌های لرزه‌ای.....
- ۱۰۵ ۲-۲-۴-۲-۵- ارزیابی.....
- ۱۰۶ ۳-۲-۴-۲-۵- بهسازی.....
- ۱۰۷ ۳-۴-۲-۵- کانال خاکی.....
- ۱۰۸ ۱-۳-۴-۲-۵- ارزیابی.....
- ۱۰۸ ۲-۳-۴-۲-۵- بهسازی.....
- ۱۰۹ ۴-۴-۲-۵- ساختمان‌ها.....

پیوست‌ها

- ۱۱۳ ۱- پیوست ۱- دسته بندی مشترکین شبکه فاضلاب.....
- ۱۱۵ ۲- پیوست ۲- منحنی‌های آسیب پذیری.....
- ۱۱۵ ۱-۲- تعریف.....
- ۱۱۵ ۲-۲- اطلاعات لازم.....
- ۱۱۶ ۳-۲- مدهای آسیب در شبکه.....
- ۱۱۷ ۱-۳-۲- آسیب قطعات خط لوله ناشی از حرکات ارتعاشی زمین.....
- ۱۱۷ ۲-۳-۲- آسیب قطعات خط لوله ناشی از جابه‌جایی گسل‌ها.....
- ۱۱۷ ۳-۳-۲- آسیب قطعات خطوط لوله ناشی از روان‌گرایی.....
- ۱۱۸ ۴-۳-۲- آسیب تأسیسات فاضلاب ناشی از حرکات ارتعاشی زمین.....



پیوست ۳- فهرست منابع و مأخذ ۱۱۹



فهرست اشکال

عنوان	صفحه
شکل ۱-۱ طرح کلی یک سامانه فاضلاب	۱۹
شکل ۱-۲ نقشه راه ارزیابی عملکرد	۲۵
شکل ۱-۳ رویکرد کلی تعیین آسیب پذیری و بهسازی لرزه‌ای	۲۶
شکل ۱-۵ نمونه خسارات تلمبه‌خانه	۴۷
شکل ۲-۵ خسارات تلمبه‌خانه	۴۸
شکل ۳-۵ انحراف مرکز پمپ آب سطحی	۴۸
شکل ۴-۵ شکستگی در اتصال لوله	۴۹
شکل ۵-۵ اعوجاج لوله در شرایط روان‌گرایی	۴۹
شکل ۶-۵ مدهای آسیب‌های وارد به لوله	۵۱
شکل ۷-۵ مدهای مختلف خسارات اتصال آدرو و مجرای فاضلاب	۵۲
شکل ۸-۵ خسارات آدرو ناشی از تغییر شکل‌های زمین	۵۳
شکل ۹-۵ تدابیر مقابله با جابه‌جایی گسل بر اساس پوشش بخش داخلی	۶۰
شکل ۱۰-۵ کنترل جابه‌جایی در روان‌گرایی با لوله مرکب	۶۱
شکل ۱۱-۵ تخلیه فشار پیرامونی با ایجاد منافذ در جداره لوله	۶۲
شکل ۱۲-۵ کنترل تغییر شکل‌های زمین با انعطاف پذیر کردن لوله	۶۲
شکل ۱۳-۵ تعبیه بست برای ایجاد آزادی طولی	۶۳
شکل ۱۴-۵ اتصال حلقه انعطاف پذیر (در زمان زلزله و در زمان عادی)	۶۴
شکل ۱۵-۵ اتصال پیش تنیده برای جلوگیری از درآمدن لوله‌ها	۶۴
شکل ۱۶-۵ جلوگیری از بیرون زدگی اتصال با قطعه فلزی شیاردار	۶۵
شکل ۱۷-۵ اتصال ترمز دار	۶۵
شکل ۱۸-۵ اتصال انعطاف پذیر با حلقه لاستیکی گوه شکل	۶۶
شکل ۱۹-۵ اتصال با حلقه جلوگیری از برخورد	۶۶



- شکل ۵-۲۰ اتصال انعطاف پذیر با بالشتک بزرگ ۶۷
- شکل ۵-۲۱ اتصال با حفاظ پلاستیکی ۶۷
- شکل ۵-۲۲ اتصال با حفاظ با رینگ لاستیکی ۶۸
- شکل ۵-۲۳ لوله با اتصال زنجیری ۶۸
- شکل ۵-۲۴ اتصال با حفاظ لاستیکی T شکل ۶۹
- شکل ۵-۲۵ اتصال با حفاظ فولادی ۷۰
- شکل ۵-۲۶ اتصال انعطاف پذیر پیچی فنردار ۷۰
- شکل ۵-۲۷ اتصال انعطاف پذیر جعبه‌ای ۷۱
- شکل ۵-۲۹ اتصال لاستیکی ۷۲
- شکل ۵-۲۸ اتصال لاستیکی ۷۲
- شکل ۵-۲۹ لوله داکتیل چدن نشکن ۷۲
- شکل ۵-۳۰ اتصال نر و مادگی ۷۳
- شکل ۵-۳۱ اتصال نر و مادگی طویل ۷۴
- شکل ۵-۳۲ اتصال فلنجی دارای لقی ۷۴
- شکل ۵-۳۳ پوشش انعطاف پذیر طویل داخلی ۷۵
- شکل ۵-۳۴ انواع مودهای آسیب وارده به آدرو ۷۷
- شکل ۵-۳۵ آسیب در محل اتصال لوله و آدرو ۷۷
- شکل ۵-۳۶ جداشدگی قطعات ۷۸
- شکل ۵-۳۷ قلاب جلوگیری از شناوری ۷۸
- شکل ۵-۳۸ آدرو جعبه‌ای شکل ۷۹
- شکل ۵-۳۹ آدرو پلاستیکی ۸۰
- شکل ۵-۴۰ آدرو پلاستیکی با سرباره کوره (بتن) ۸۱
- شکل ۵-۴۱ آدرو به شکل T برعکس ۸۲
- شکل ۵-۴۲ پوشش آدرو ۸۳



- شکل ۴۳-۵ آدمرو مقاوم در برابر شناوری..... ۸۴
- شکل ۴۴-۵ آدمرو مقاوم در برابر جابه‌جایی..... ۸۴
- شکل ۴۵-۵ آدمرو انعطاف‌پذیر..... ۸۵
- شکل ۴۶-۵ اتصال انعطاف‌پذیر ترمز دار آدمرو..... ۸۶
- شکل ۴۷-۵ لوله کوتاه سپردار بتنی..... ۸۷
- شکل ۴۸-۵ لوله کوتاه سپردار پلاستیکی..... ۸۷
- شکل ۵۰-۵ اتصال انعطاف‌پذیر آدمرو..... ۸۸
- شکل ۴۹-۵ اتصال انعطاف‌پذیر آدمرو..... ۸۸
- شکل ۵۰-۵ اتصال لاستیکی آدمرو..... ۸۸
- شکل ۵۱-۵ اتصال آدمرو با غلاف لوله..... ۸۹
- شکل ۵۲-۵ اتصال دو نوع لوله با آدمرو..... ۹۰
- شکل ۵۳-۵ اتصال دایره‌ای شکل آدمرو..... ۹۱
- شکل ۵۵-۵ اتصال با حلقه توخالی..... ۹۲
- شکل ۵۴-۵ اتصال با حلقه توخالی..... ۹۲
- شکل ۵۵-۵ آدمرو با لوله پیوسته..... ۹۳
- شکل ۵۶-۵ آدمرو با محفظه جانبی انعطاف‌پذیر..... ۹۳
- شکل ۵۷-۵ تنوع خسارات در لوله و قطعات الحاقی در اثر جابه‌جایی‌های زمین..... ۹۴
- شکل ۵۸-۵ بهسازی مود کشیدگی لوله در محل اتصال..... ۹۵
- شکل ۵۹-۵ بهسازی مود فشردگی لوله در محل اتصال..... ۹۶
- شکل ۶۰-۵ بهسازی مود خمش لوله در محل اتصال..... ۹۶
- شکل ۶۱-۵ بهسازی مود برش در آدمرو..... ۹۷
- شکل ۶۲-۵ بهسازی مود شناوری لوله و آدمرو..... ۹۷
- شکل ۶۳-۵ لوله با اتصال خرطومی..... ۹۸
- شکل ۶۴-۵ ایجاد لوله خمیده انعطاف‌پذیر..... ۹۸



- شکل ۵-۶۵ اتصال لوله انشعابی..... ۱۰۰
- شکل ۵-۶۶ تبدیل انعطاف پذیر..... ۱۰۱
- شکل ۵-۶۷ نمونه‌ای از نصب اتصال انعطاف‌پذیر..... ۱۰۲
- شکل ۵-۶۸ نمونه‌هایی از تکیه گاه لوله کشی..... ۱۰۲
- شکل ۵-۶۹ نمونه تکیه گاه در جهت عمودی..... ۱۰۳
- شکل ۵-۷۰ آب بندی لوله متصل به حوضچه یا مخزن..... ۱۰۳
- شکل ۵-۷۱ مدهای شکست معمول مجرای بتنی..... ۱۰۴
- شکل ۵-۷۲ درز ایجاد شده در مجرای بتنی با مقطع مربعی در اثر زلزله..... ۱۰۴
- شکل ۵-۷۳ روند نمای ارزیابی لرزه‌ای مجرای بتنی..... ۱۰۶
- شکل ۵-۷۴ روند نمای ارزیابی لرزه‌ای خاکریز..... ۱۰۸



فهرست جداول

عنوان	صفحه
جدول ۱-۱ مؤلفه‌های هدف در این راهنما	۱۹
جدول ۱-۲ معیارهای به کار رفته برای تعیین سطوح خطر نسبی (وضعیت H)	۲۸
جدول ۲-۲ درجه آسیب پذیری اجزا در برابر خسارات ناشی از زلزله	۲۹
جدول ۳-۲ تعیین شاخص عملکردی	۳۰
جدول ۴-۲ انتخاب سطوح ارزیابی	۳۰
جدول ۵-۲ ماتریس ارزیابی خطر برای سامانه فاضلاب	۳۱
جدول ۶-۲ ماتریس ارزیابی آسیب پذیری	۳۳
جدول ۷-۲ ماتریس ارزیابی عملکرد	۳۴
جدول ۸-۲ تلاش لازم برای ارزیابی خطر، آسیب پذیری و عملکرد سامانه در سطوح مختلف	۳۴
جدول ۹-۲ طبقه بندی زیر سامانه‌ها و مؤلفه‌های داخلی	۳۵
جدول ۱۰-۲ تعیین اهمیت با ترکیب مؤلفه داخلی و کل سامانه	۳۶
جدول ۱۱-۲ سطوح خطر زلزله	۳۶
جدول ۱۲-۲ تعریف سطوح عملکردی بر اساس سطح خطر و درجه بندی اهمیت	۳۷
جدول ۱-۳ نوع عملکرد اجزای مختلف سامانه فاضلاب	۲۵
جدول ۲-۳ روش‌های ارزیابی لرزه‌ای مؤلفه‌ها در سطوح مختلف	۲۷
جدول ۳-۳ آزمایشات مورد نیاز مصالح و خاک	۳۴
جدول ۱-۵ راهنمای بهسازی لرزه‌ای لاگون یا حوضچه فاضلاب	۴۵
جدول ۲-۵ مودهای آسیب وارده به لوله	۵۰
جدول ۳-۵ خسارات عمده مجرای دایره‌ای در زلزله	۵۴
جدول ۴-۵ خسارات عمده مجاری مربعی و سه راهی‌ها در زلزله	۵۵
جدول ۵-۵ عمده‌ترین خسارات مجاری کانال و انشعابات	۵۶
جدول ۶-۵ طبقه بندی تدابیر بهسازی لرزه‌ای خط لوله در تقاطع با گسل	۵۷



جدول ۷-۵ موده‌های آسیب در مجاری دسترسی	۷۵
جدول ۸-۵ موده‌های آسیب وارده به آدمرو	۷۶
جدول ۹-۵ روش بهسازی متناسب با موده‌های آسیب	۹۴
جدول ۱۰-۵ مدهای آسیب‌دیدگی سازه‌ای	۱۰۵
پیوست	
جدول ۱-۱-۱- دسته‌بندی مشترکین خاص	۱۱۴



علائم

فصل دوم

خطر	H
حداکثر زلزله بهره‌برداری	MCE
حداکثر زلزله طراحی	MDE
حداکثر زلزله بهره‌برداری	MOE
شاخص اهمیت عملکردی	OCR
شتاب حداکثر سطح زمین	PGA
تغییر شکل ماندگار زمین	PGD
شاخص کلی	R
عملکرد سامانه	S
آسیب پذیری	V

پیوست ۲

متغیرهای تصادفی بار خارجی	Q(Y)
متغیرهای تصادفی مقاومت	R
متغیرهای تصادفی رفتار زمین	Y
اندیس ایمنی	β_Z
کرنش بحرانی ارتجاعی	ϵ_{cr1}
کرنش بحرانی (نهایی) لوله	ϵ_{cr2}
تابع توزیع نرمال استاندارد	Φ
زاویه بحرانی (نهایی)	θ_{cr2}



فصل ۱

کلیات



۱- کلیات

سامانه‌های فاضلاب، نقش بسیار مهمی در حفظ بهداشت و محیط زیست دارند. زلزله از جمله خطرات طبیعی است که می‌تواند به این سامانه‌ها آسیب رسانده و باعث حوادثی چون رها شدن تصادفی مواد شیمیایی خطرناک مانند گازهای کلر دار، انفجار گازهای قابل انفجار، فرو رفتن ساختمان‌ها در این سازه‌ها، انفجار موادی که باعث ناراحتی‌های میکروبی می‌شوند، بازگشت فاضلاب به مناطق مسکونی و تخلیه فاضلاب تصفیه نشده شود. در صورت عدم آگاهی از میزان آسیب پذیری برای تأمین مقاومت و ایمنی لازم و عدم انجام بهسازی لرزه‌ای کافی، عواقب و خسارات ناشی از زلزله افزایش یافته و با عدم توانایی مهار مناسب شرایط اضطراری می‌تواند منجر به رویداد فاجعه و بروز شرایط بحرانی گردد.

۱-۱- اهداف

هدف از ارزیابی آسیب پذیری و بهسازی لرزه‌ای سامانه فاضلاب شهری، آگاهی از میزان ایمنی لرزه‌ای و سپس کاهش عواقب ناشی از اثر زلزله بر این سامانه و مؤلفه‌های آن می‌باشد. حفظ یکپارچگی و تداوم عملکرد ایمن سامانه فاضلاب شهری از این طریق باعث حصول اطمینان از عدم خطرپذیری و ریسک غیر قابل پذیرش برای جان افراد، دارائی‌های آن‌ها و محیط زیست می‌باشد. ارزیابی آسیب پذیری و بهسازی لرزه‌ای دربرگیرنده تمام فعالیت‌های شناخت کمبودها و خسارات احتمالی و عواقب آن‌ها بوده و شامل اقدامات کاهش، حذف و علاج بخشی آن‌ها در حد معقول و در شرایط رویداد زلزله با ریسک قابل توجه یا غیرقابل پذیرش می‌گردد؛ لذا اهداف اصلی تهیه این راهنما عبارتند از:

- تعریف و تعیین الزامات کلی ارزیابی آسیب پذیری لرزه‌ای سامانه فاضلاب موجود که به صورت یکنواخت و هماهنگ در سراسر کشور مورد استفاده قرار گیرد.
- معرفی راه‌کارهای بهسازی لرزه‌ای مؤلفه‌های سامانه فاضلاب و مدیریت کاهش خطر و شرایط اضطراری و بحرانی احتمالی آن‌ها

۱-۲- دامنه کاربرد

مطالب این راهنما برای کلیه مؤلفه‌های شریان حیاتی فاضلاب در بخش‌های جمع آوری، انتقال و تصفیه در ظرفیت‌ها و اندازه‌های مختلف قابل استفاده است. محتویات این راهنما زمینه ارتقای سطح دانش مهندسی در بحث ایمنی لرزه‌ای را فراهم می‌آورد، لکن مسوولیت تفسیر صحیح و بکار بردن مفاد این راهنما بعهده کاربر می‌باشد. مفاد این راهنما در طول زمان مورد بررسی و بازنگری قرار می‌گیرد و استفاده کنندگان باید آخرین نسخه به روز شده آن را بکار گیرند.

ارزیابی ایمنی در برابر سایر عوامل طبیعی و غیر طبیعی و ملاحظات مربوط به آن‌ها در چارچوب این راهنما نبوده و در صورت نیاز می‌باید به صورت تکمیلی بررسی شوند. الزامات این راهنما برای تأسیسات دائم و موقت یکسان می‌باشد.



۱-۳- مؤلفه‌های هدف

مؤلفه‌های هدف در این راهنما به دو قسمت اساسی تقسیم می‌شوند:

- مؤلفه‌های ایستگاهی شامل ساختمان‌ها، سازه‌های غیر ساختمانی، تجهیزات و اجزای غیر سازه‌ای در مخازن سپتیک، ایستگاه‌های پمپاژ و تنظیم فشار و تصفیه خانه‌ها.

- مؤلفه‌های خطی (تونل و خطوط لوله انتقال) و شبکه‌ای (جمع آوری)

مؤلفه‌های ایستگاهی جز در مواردی معدودی، به طور عمده روزمینی هستند، در حالی که سازه‌های خطوط و شبکه‌ها به طور عمده زیرزمینی مدفون و در بعضی موارد روزمینی هستند. سازه‌های ایستگاهی به طور اصولی متأثر از پاسخ شتاب زمین به زلزله هستند، در حالی که سازه‌های خطی و شبکه‌ای که به طور عمده مدفون نیز هستند از پاسخ سرعت زمین به زلزله تأثیر پذیری بیشتری دارند. تجهیزات ایستگاهی نیز، از دو نوع مختلف داخل یا خارج از ساختمان تشکیل شده‌اند.

سازه‌های ایستگاهی شریان‌های حیاتی بر خلاف ساختمان‌ها که جرم آن‌ها به طور نسبتاً مرتب در طبقات و در ارتفاع توزیع گردیده است دارای توزیع مشخصی از جرم نیستند؛ لذا نیروی اینرسی ناشی از زلزله بر آن‌ها در مرکز جرم آن‌ها تأثیر داده می‌شود. این نیرو از ضرب جرم سازه در شتاب اصلاح شده در قالب ضریب زلزله بدست می‌آید. در مورد بعضی از سازه‌های نگه‌دارنده و ذخیره‌ای نظیر مخازن، نیروی اینرسی حاصل از اثر زلزله بر جرم محتوی به صورت استاتیکی یا دینامیکی حسب نوع روش تحلیل و مدل ریاضی آن در محل مربوطه ملحوظ گردیده و یا توزیع می‌شود. در مورد محدود سازه‌هایی که نیمه مدفون هستند، حسب روش تحلیل مورد استفاده و مدل ریاضی آن (قسمت‌های آزاد، مقید یا نیمه مقید) بارگذاری مناسب لرزه‌ای صورت خواهد پذیرفت.

سازه‌های طویل خطی و شبکه‌ای، اعم از زیرزمینی و روزمینی، نسبت به تغییر مکان نسبی تحمیل شده بر خود حساس هستند. تغییر مکان نسبی وارده تبدیل به کرنش و تنش در این سازه‌ها می‌گردد. اثر اینرسی در سازه‌های خطی و شبکه‌ای از روزمینی به مدفون کاهش زیادی پیدا می‌نماید زیرا در سازه‌های مدفون رفتار سازه عملاً تحت تأثیر رفتار خاک بوده و جرم آن در مقایسه با خاک محیطی خود بسیار ناچیز و قابل اغماض می‌باشد.

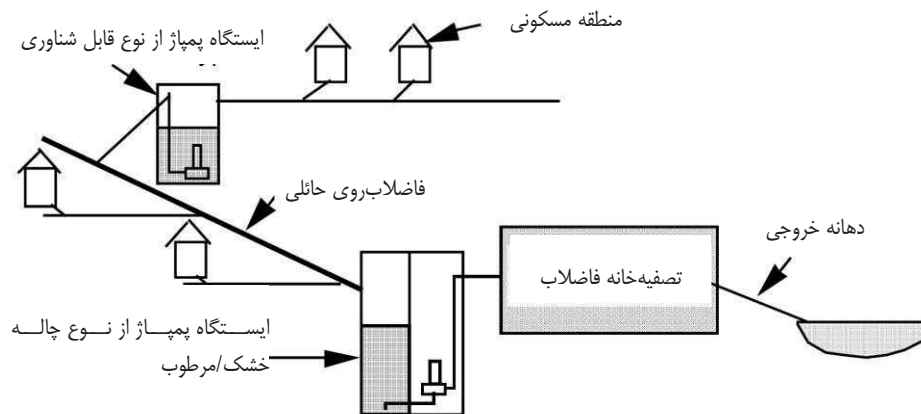
مؤلفه‌هایی که از سامانه فاضلاب در این راهنما برای ارزیابی و بهسازی لرزه‌ای مورد بررسی قرار گرفته‌اند در جدول ۱-۱ داده

شده‌اند.



جدول ۱-۱ مؤلفه‌های هدف در این راهنما

نوع مؤلفه	عنوان مؤلفه
ایستگاهی	تأسیسات ذخیره فاضلاب شامل انواع حوضچه‌های روزمینی و مدفون
ایستگاهی	تأسیسات تلمبه خانه
خطی	خطوط لوله و تونل انتقال اصلی زیرزمینی
ایستگاهی	تصفیه خانه‌ها
خطی	خطوط لوله جمع آوری فاضلاب
ایستگاهی	آدم‌روها
ایستگاهی	ساختمان‌های اداری و عمومی و ساختمان‌های پشتیبانی
ایستگاهی	انشعابات مشترکین



شکل ۱-۱ طرح کلی یک سامانه فاضلاب

۱-۴- مقررات مرتبط

آئین نامه‌ها و دستورالعمل‌های مرتبط با این راهنما عبارتند از:

- ویرایش سوم استاندارد ۲۸۰۰ ایران، طراحی ساختمان‌ها در برابر زلزله، وزارت مسکن و شهرسازی
- دستورالعمل بهسازی لرزه‌ای ساختمان‌ها، نشریه شماره ۳۶۰، معاونت برنامه ریزی و نظارت راهبردی رئیس جمهور.
- دستورالعمل ارزیابی سریع ساختمان‌ها، نشریه شماره ۳۶۴، معاونت برنامه ریزی و نظارت راهبردی رئیس جمهور.
- شرح خدمات ارزیابی و بهسازی لرزه‌ای ساختمان‌ها، نشریه شماره ۲۵۱، معاونت برنامه ریزی و نظارت راهبردی رئیس جمهور.
- دستورالعمل تحلیل آسیب پذیری و بهسازی لرزه‌ای ساختمان‌های بنایی غیر مسلح موجود، وزارت مسکن و شهرسازی.
- مجموعه مقررات ملی ساختمانی ایران، وزارت مسکن و شهرسازی.



استفاده از سایر راهنماها یا معیارها که ممکن است در پروژه‌های خاص مورد نیاز باشد، به شرطی که تطابق کلی با مفاهیم این راهنما داشته باشند و معیارهای حداقل آنرا برآورده نمایند، بلامانع است.

۱-۵- ساختار راهنما

راهنمای حاضر متشکل از فصول و پیوست‌های ذیل می‌باشد.

فصل اول: کلیات

فصل دوم: روند ارزیابی لوزه‌ای

فصل سوم: روش‌های ارزیابی لوزه‌ای

فصل چهارم: روند بهسازی لوزه‌ای

فصل پنجم: روش‌های بهسازی لوزه‌ای

پیوست‌ها

پیوست ۱: دسته‌بندی مشترکین شبکه آب‌رسانی

پیوست ۲: منحنی‌های آسیب پذیری

پیوست ۳: فهرست منابع و مأخذ

در فصل دوم راهنما روند کلی ارزیابی لوزه ای سامانه فاضلاب ارائه شده است. این روند مطالعات ارزیابی لوزه‌ای را در دو بخش کلی پیش ارزیابی و ارزیابی تعریف نموده که روش پیش ارزیابی در همین فصل و روش‌های ارزیابی در فصل بعدی ارائه می‌شوند. روش پیش ارزیابی لوزه ای در این فصل برای پیش بینی آسیب پذیری لوزه ای کلی مؤلفه‌ها ارائه شده و با استفاده از آن غربال کردن اولیه مؤلفه‌های آسیب پذیر انجام می‌گردد. همچنین با توجه به انواع درخواست‌های ارزیابی بر اساس اهداف کارفرما، می‌توان سطح کلی مطالعات و نوع خروجی‌ها را مشخص نمود.

برای انجام پیش ارزیابی عوامل موثر در ارزیابی عملکرد در این فصل معرفی شده و بر اساس آن شاخص سطح ارزیابی تعیین و سطح ارزیابی انتخاب می‌شود. در ادامه این فصل بر اساس سطوح انتخاب شده سرفصل‌های پیشنهادی برای برنامه ریزی مطالعات ارزیابی و نیز مراحل ادامه مطالعات پس از اتمام پیش ارزیابی جهت تهیه شرح خدمات مورد نیاز ارزیابی ارائه گردیده است. در فصل سوم پس از معرفی مؤلفه‌های هدف در سامانه برق‌رسانی، روش‌های ارزیابی آسیب پذیری در سه دسته سریع، کیفی و تفصیلی برای سطوح مختلف ارزیابی مشخص شده در فصل دوم، به صورت ماتریسی برای مؤلفه‌های مختلف پیشنهاد شده است. برای هر یک از روش‌ها و مؤلفه‌ها ضمن معرفی عوامل مهم در ارزیابی، مقررات مرتبط برای تعیین جزئیات روش‌ها فهرست گردیده است.

در مورد ارزیابی سریع و کیفی، با توجه به اهمیت بازرسی فنی در این دو روش، نکات مهم جهت لحاظ در تهیه یا تکمیل کاربرگ‌های مورد استفاده در این بخش در ادامه فصل سوم ارائه شده است.



جزئیات روش‌های تفصیلی برای مؤلفه‌های مختلف مانند ترکیبات بار و محاسبه ظرفیت لرزه ای و معیارهای پذیرش علاوه بر موارد ذکر شده در فصل سوم، تابع جزئیات روش‌های طراحی لرزه ای هر مؤلفه بوده و برای تعیین آن‌ها می‌توان به مقررات مرتبط معرفی شده در این فصل برای هر مؤلفه مراجعه نمود.

در فصول چهارم و پنجم به ترتیب روند و روش‌های بهسازی مورد بحث قرار گرفته‌اند. روند بهسازی شامل معرفی عوامل موثر در اولویت بندی ارائه طرح بهسازی و مراحل تهیه طرح بهسازی می‌باشد. روش‌های مختلف بهسازی برای مؤلفه‌های مختلف به تفکیک و با جزئیات اولیه مورد نیاز موضوع فصل پنجم این راهنما می‌باشد.



فصل ۲

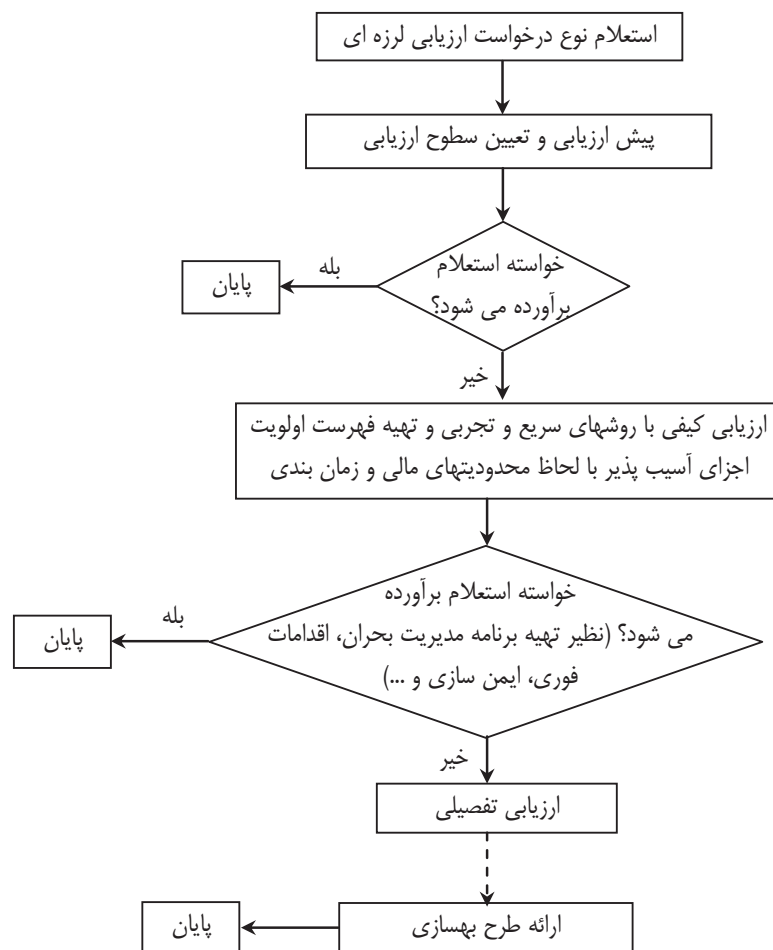
روند ارزیابی لرزه‌های



۱-۲- رویکردهای ارزیابی لرزه‌ای

ارزیابی لرزه‌ای در این راهنما در دو مرحله تعریف می‌شود. مرحله اول پیش ارزیابی است که در آن با بررسی سریع وضعیت شریان حیاتی، ضمن تعیین نیاز یا عدم نیاز به ارزیابی لرزه‌ای، سطح مطالعات ارزیابی نیز مشخص می‌شود. سپس در مرحله ارزیابی، فعالیت‌ها به دو صورت ارزیابی اولیه و تفصیلی تعریف می‌شود:

- ارزیابی اولیه شامل روش‌های کیفی و تجربی و نسبتاً سریع جهت تعیین اجزای مشخصاً آسیب پذیر یا ایمن و تهیه فهرست اجزای نیازمند به ارزیابی تفصیلی می‌باشد. روش‌های ارزیابی اولیه در این راهنما عمدتاً مبتنی بر استفاده از کاربرگ‌های ارزیابی اولیه با امتیازدهی کیفی یا کمی می‌باشد.



شکل ۱-۲ نقشه راه ارزیابی عملکرد



- ارزیابی تفصیلی شامل دو رویکرد تجربی و تحلیلی است. روش‌های تجربی مبتنی بر مودهای خرابی و آمار و سوابق خرابی در زلزله‌های گذشته بوده و روش‌های تحلیلی مبتنی بر مدل‌سازی و تحلیل محاسباتی و عددی می‌باشد. اغلب از روش‌های تجربی برای ارزیابی لرزه‌ای شبکه‌ها با تعداد مؤلفه‌های زیاد استفاده می‌شود. این روش‌های تجربی عمدتاً بر اساس منحنی‌های خرابی تجربی و احتمالاتی مؤلفه‌های مختلف در مدهای مختلف استوار هستند. توضیحات بیشتر در مورد منحنی‌های خرابی در پیوست ۱ این راهنما ارائه گردیده است. روش‌های تحلیلی نیز دو سطح دارند. سطح اول مشابه روش‌های ساده شده طراحی و عمدتاً به صورت معادل استاتیکی می‌باشد. سطح دوم برای مؤلفه‌ها با شرایط خاص یا رفتار پیچیده‌تر لرزه‌ای بکار رفته و شامل روش‌های دینامیکی و غیر خطی می‌گردد.

۲-۲- پیش ارزیابی

بهره بردار یا مسوول شریان حیاتی فاضلاب باید همواره آگاهی و اطمینان کافی از ایمنی و عملکرد لرزه‌ای مناسب تأسیسات خود داشته باشد. در غیر این صورت اعلام نیاز به انجام ارزیابی عملکرد تأسیسات فاضلاب ارائه می‌شود. سطح و جزئیات مورد نیاز در ارزیابی، وابسته به میزان آگاهی مورد نیاز درخواست کننده دارد. پیش از شروع ارزیابی، مرحله پیش ارزیابی با اهداف ذیل صورت می‌پذیرد که می‌تواند توسط مهندسين بهره بردار یا مسوول نیز انجام شود:

- شناسایی شدت خطر و ارزیابی آسیب پذیری کلی در برابر آن جهت تعیین میزان نیاز به ارزیابی تفصیلی تر
- حصول اطمینان از در دسترس بودن منابع و تخصص‌های کافی و مناسب جهت اجرای ارزیابی
- تعیین سطح مطالعات مناسب بر اساس درخواست و منابع موجود و زمان بندی.

۲-۲-۱- انواع درخواست ارزیابی

درخواست ارزیابی می‌تواند دارای یکی از سه رویکرد زیر باشد:

- رویکرد فنی (عمدتاً با هدف ارتقای ایمنی با انجام عملیات بهسازی)
 - رویکرد مالی (عمدتاً با هدف برنامه ریزی بودجه و یا برآورد خسارات، بازیابی و ریسک سرمایه‌ای)
 - رویکرد مدیریتی (عمدتاً با اهدافی از قبیل برنامه ریزی مدیریت بحران، برنامه ریزی اقدامات فوری و اضطراری، برنامه ریزی افزایش ایمنی با روش‌های نرم افزاری یا غیر بهسازی و مدیریت ریسک)
- مؤلفه‌هایی که باید در ارزیابی در نظر گرفته شوند، تا حد زیادی به درخواست و عملکرد هدف بستگی دارند. بر این اساس، مسوول تأسیسات باید تصمیم بگیرد که کدام یک از مؤلفه‌ها می‌باید مورد ارزیابی قرار گیرند. قابلیت اطمینان در این سناریو بر حسب مدت قطع خدمت رسانی اندازه گیری می‌شود.

۲-۲-۲- عوامل مؤثر در ارزیابی عملکرد

- تفاوت‌های اساسی فاضلاب ثقیلی با خطوط لوله آب‌رسانی به شرح زیر می‌باشد:
- معمولاً در عمق بیشتری از سطح زمین نصب می‌شوند.



- از آنجائی که این نوع لوله‌ها برای تحمل فشار طراحی نمی‌شوند، لذا مصالح/ بدنه لوله و اتصالات آن‌ها معمولاً ضعیف‌تر می‌باشد.
- قابلیت شناوری در آن‌ها بیشتر است بدین علت که فاضلاب تنها قسمتی از داخل لوله‌ها را فرا گرفته است. این موضوع منجر به افزایش آسیب‌پذیری آن‌ها در برابر غوطه‌وری در مناطق با سطح آب زیرزمینی بالا خواهد شد. به طور مشابه، دریچه‌های آدم‌رو نیز در برابر جابه‌جایی تحت شرایط اضافه بار آسیب‌پذیر می‌گردند.
- به طور کلی خطوط لوله فاضلاب در مقایسه با خطوط لوله تحت فشار آب قادر به تحمل خرابی بیشتری بوده و در عین حال قابلیت بهره‌برداری خود را نیز حفظ می‌نماید. در اغلب موارد می‌توان از مجاری فاضلاب خسارت‌دیده نیز بهره‌برداری نمود و قابلیت انتقال فاضلاب تا زمانی که لوله دچار انحراف (برشی) و/یا جدایی منجر به مسدود شدن جریان نگردد، ادامه خواهد داشت. با فرض یکسان بودن مقدار تراوش فیزیکی، میزان تخلیه در خطوط لوله تحت فشار (مانند خطوط لوله آب‌رسانی) بسیار بیشتر از دبی خروجی موجود در خطوط لوله ثقیلی می‌باشد. سایر «خرابی‌های» موجود منجر به افزایش نفوذ می‌گردند اما این نوع شکست‌ها باعث قطع فوری کارکرد نمی‌شوند.
- بعلاوه، ایستگاه بالابر فاضلاب با ایستگاه تقویت کننده آب متفاوت می‌باشد. طراحی ایستگاه بالابر فاضلاب با نصب چاهک فاضلاب عمیق (معمولاً با عمق بیش از ۴/۵ متر و در حالت خاص تا ۳۰ متر) جهت جمع‌آوری فاضلاب با کمک نیروی ثقلی صورت گرفته است. ایستگاه تقویت کننده آب معمولاً بر روی شیب یا طاق‌های کم‌عمق واقع می‌شوند؛ بنابراین ایستگاه‌های بالابر می‌توانند در برابر روان‌گرایی یا نیروی غوطه‌وری زیاد در مناطق با سطح آب زیرزمینی بالا آسیب‌پذیر باشند.
- عوامل اصلی یک ارزیابی عملکرد عبارتند از:

- خطر (H):

خطر لرزه‌ای شامل خطرات اولیه و ثانویه است. خطرات اولیه ارتعاشات و حرکات شدید زمین و تغییر شکل‌های ناشی از آن مانند روان‌گرایی، لغزش شیب و گسلش را در بر می‌گیرد. خطرات ثانویه شامل سیلاب، آب‌گرفتگی، خرابی ساختمان‌ها و نشست زمین، آلودگی زیست محیطی و نظایر آن که به دلیل وقوع آسیب‌های اولیه زلزله ایجاد می‌گردند، می‌باشد.

- آسیب پذیری (V):

آسیب پذیری شامل پتانسیل تلفات جانی و آسیب‌های فیزیکی در ارتباط با تجهیزات و تأسیسات و ساختمان‌ها، سامانه‌های عملیاتی و کنترلی، محیط زیست، فعالیت‌های صنعتی، اداری، مالی، تجاری، امنیت تأسیسات و سرمایه‌ها و جامعه و میراث فرهنگی می‌باشد.

- عملکرد سامانه (S):

عملکرد شریان حیاتی فاضلاب در هنگام خطر زلزله بر حسب خروجی‌ها یا اهداف عملیاتی و یا نقص ایمنی و اختلال عملکرد مورد ارزیابی و قضاوت قرار می‌گیرد. مهم‌ترین اهداف عملکردی سامانه فاضلاب عبارتند از:



(۱) ایمنی جانی مردم و کارکنان تأسیسات

(۲) تداوم جریان فاضلاب و قابلیت اعتماد به سامانه

(۳) پیشگیری از خسارات

(۴) جلوگیری از صدمات زیست محیطی

۲-۲-۳- شناسایی خطرات لرزه‌ای

خطرات لرزه‌ای اولیه شامل ارتعاشات و تغییر شکل‌های ماندگار زمین بر اساس شدت، شتاب و حرکات شدید زمین سنجیده می‌شوند. متداول‌ترین معیار سنجش ارتعاشات، شتاب حداکثر سطح زمین PGA می‌باشد که از نقشه‌های پهنه بندی یا مطالعات محلی قابل استخراج است. برای بررسی میزان خطرات تغییر شکل‌های ماندگار شامل روان‌گرایی، لغزش شیب و گسلش که عمدتاً بر اساس تغییر مکان حداکثر سطح زمین PGD می‌باشند نیز می‌توان از نقشه‌های پهنه بندی استفاده نمود. اطلاعات این نقشه‌ها تقریبی و تا حدودی محافظه کارانه می‌باشد. به عنوان مثال، یک استان ممکن است در طبقه بندی ریسک بالا در برابر زمین لغزه قرار گیرد، فقط به این دلیل که بخش نسبتاً کوچکی از آن استان بر روی شیب‌های ناپایدار واقع شده است. در تعیین خطر زلزله، تکان‌های زمین با احتمال فزونی برابر با ۲ درصد در ۵۰ سال می‌باشند. خطرات ثانویه لرزه‌ای از جمله سیلاب، آب‌گرفتگی، خرابی ساختمان‌ها و نشست زمین، آلودگی زیست محیطی و نظایر آن می‌باید بسته به مورد و به صورت محلی بررسی شوند.

جدول ۱-۲ معیارهای به کار رفته برای تعیین سطوح خطر نسبی (وضعیت H)

سطح خطر لرزه‌ای	محدوده شتاب حداکثر زلزله
پایین (L)	$0.15 \text{ g} < \text{PGA}$
متوسط (M)	$0.15 \text{ g} \leq \text{PGA} \leq 0.5 \text{ g}$
بالا (H)	$\text{PGA} > 0.5 \text{ g}$

۲-۲-۴- شناسایی آسیب پذیری لرزه‌ای

با توجه به سوابق زلزله‌های گذشته، پتانسیل آسیب در بخش‌های مختلف تأسیسات فاضلاب نسبت به انواع خطرات لرزه‌ای متفاوت است. جدول ۲-۲ درجه بندی کلی این موضوع را در سه رده بالا (H)، متوسط (M) و پایین (L) نشان می‌دهد. اگر یک جزء یا سامانه در داخل یک ساختمان واقع شده است، آسیب پذیری ساختمان و آن جزء باید توأمأ در نظر گرفته شوند. به عنوان مثال، در جایی که احتمال فرو ریزش ساختمان یا تخلیه اجباری آن وجود داشته باشد، تجهیزات موجود در داخل آن ساختمان در خطر می‌باشند.



جدول ۲-۲ درجه آسیب پذیری اجزا در برابر خسارات ناشی از زلزله

اجزا								خطرات
ساختمان اداری و پشتیبانی و عملیاتی	تجهیزات کامپیوتری و الکترونیکی	تلمبه خانه	تأسیسات تصفیه خانه	حوضچه‌های روزمینی	خطوط لوله جمع آوری	خطوط لوله انتقال	تونل‌ها	
M	M	M	M	M	L	L	L	ارتعاشات زلزله
M	-	H	H	H	H	H	H	تغییر شکل دائمی زمین در اثر زلزله (گسلش، روان گرایی، زمین لغزه، نشست)

۲-۲-۵- عملکرد لرزه‌ای

عملکرد لرزه‌ای به عوامل زیر بستگی دارد:

- شدت و میزان خطر
- آسیب پذیری سامانه یا جزء
- پی آمدهای ناشی از آسیب شامل جانی، مالی، قطع سرویس دهی، اثرات زیست محیطی و سایر اثرات.
- میزان افزونگی ماندگار سامانه مورد ارزیابی (افزونگی بالا، با افزونگی، یا بدون افزونگی)
- بزرگی سامانه

جهت بررسی عملکرد سامانه از شاخص اهمیت عملکردی (OCR) استفاده می‌گردد. محاسبه شاخص کلی طبق رابطه زیر می‌باشد. توجه شود که در صورت مقایسه شاخص‌های کلی با یکدیگر، باید تمامی آن‌ها مربوط به یک نوع خطر باشند:

$$R = H \times V \times OCR$$

H: امتیاز مربوط به خطر (پایین=۱، متوسط=۲، زیاد=۳ مطابق جدول ۲-۱)

V: امتیاز مربوط به آسیب پذیری (پایین=۱، متوسط = ۲، زیاد = ۳ مطابق جدول ۲-۲)

OCR: شاخص اهمیت عملکردی

شاخص OCR حاصل ضرب شاخص اهمیت سامانه و شاخص عملکردی می‌باشد. برای تعیین ضریب اهمیت تصفیه خانه یا ایستگاه پمپاژ به سه دسته با اهمیت بالا، متوسط و پایین بر اساس دبی ورودی تقسیم می‌شوند. ضریب اهمیت برای این سه دسته به



ترتیب ۱/۴، ۱/۲ و ۱ در نظر گرفته می‌شود. برای تعیین شاخص عملکردی بیشترین مقدار بر اساس دو دسته عملکرد بهداشت عمومی و زیست محیطی از جدول ۲-۳ تعیین می‌شود.

جدول ۲-۳ تعیین شاخص عملکردی

پیشامد با دوره بازگشت ۷۵ ساله	پیشامد با دوره بازگشت ۴۷۵ ساله	طبقه‌بندی اهداف عملکرد
بهداشت عمومی		
۲	۳	انباشت فاضلاب خام در ساختمان‌ها
(بیشتر از ۷۲ ساعت) ۲	(بیشتر از ۲۴ ساعت) ۳	سرریز فاضلاب خام در خیابان به طور موضعی و متمرکز
زیست محیطی		
(بیشتر از ۷ روز) ۲	(بیشتر از ۷۲ ساعت) ۳	تخلیه فاضلاب خام در سامانه آب سطحی
(بیشتر از ۳۰ روز) ۲	۲	تخلیه فاضلاب خام در دریاچه یا رودخانه
(بیشتر از ۹۰ روز) ۱/۵	۱/۵	تخلیه فاضلاب خام در آب شور
(بیشتر از ۱۸۰ روز) ۱/۵	(بیشتر از ۳۰ روز) ۱/۵	تخلیه فاضلاب اولیه گندزایی شده
۱	۲	تخلیه فاضلاب ثانویه گندزایی شده

در نهایت با توجه به مقدار شاخص کلی (R) می‌توان سطح پایه برای ارزیابی عملکردی را مطابق جدول ۲-۴ تعیین نمود.

جدول ۲-۴ انتخاب سطوح ارزیابی

شاخص سطح (R)	سطح پایه برای ارزیابی عملکرد
$R \leq 6$	نیازی به ارزیابی لرزه‌ای نیست.
$7 \leq R < 17$	ارزیابی اولیه عموماً کافی است. (سطح ۱)
$17 \leq R < 35$	ارزیابی اولیه و ارزیابی تفصیلی با روش‌های تجربی و محاسباتی معمولی (سطح ۲)
$R \geq 35$	ارزیابی اولیه و ارزیابی تفصیلی با روش‌های محاسباتی دقیق (سطح ۳)

۲-۲-۶- برنامه ریزی مطالعات ارزیابی

اطلاعات مورد نیاز ارزیابی لرزه‌ای و نوع مطالعات بر اساس سطوح مختلف لرزه‌ای متفاوتند. علاوه بر راهنمایی‌های جدول این بخش مواردی همچون هزینه و زمان‌بندی و نیز احتساب خطرات متعدد باید در برنامه ریزی نوع مطالعات ارزیابی لرزه‌ای لحاظ شوند.



جدول ۲-۵ ماتریس ارزیابی خطر برای سامانه فاضلاب

H3	H2	H1	خطر / اقدام	
			خطر زلزله - گسیختگی سطحی گسل	۱.۱
◆	◆	◆	بررسی نقشه‌های خطرات گسل‌های فعال منطقه، در صورت وجود	۱.۱.۱
◆	◆	◆	بررسی نقشه‌های توپوگرافی	۱.۱.۲
◆	◆		بررسی عکس‌های هوایی در صورت وجود	۱.۱.۳
◆	◆		اجرای شناسایی و بازدید کارگاهی (توسط زمین شناس ماهر)	۱.۱.۴
◆			مشخص سازی گسل‌های فعال از طریق حفر ترانشه	۱.۱.۵
◆	◆		تخمین جابه‌جایی و تغییر مکان‌های گسل با استفاده از روش‌های تجربی	۱.۱.۶
◆			تعیین تغییر مکان‌های گسل و احتمال وقوع آن‌ها از طریق حفر گمانه، نمونه برداری، تعیین سن و تحلیل	۱.۱.۷

H3	H2	H1	خطر / اقدام	
			خطر زلزله - روان‌گرایی	۱.۲
◆	◆	◆	بررسی مستندات در خصوص ارتعاشات (لرزه پذیری) منطقه‌ای	۱.۲.۱
◆	◆		ارزیابی احتمالاتی خطر زلزله در کل سامانه	۱.۲.۲
◆	◆	◆	بررسی نقشه‌های توپوگرافی	۱.۲.۳
◆	◆	◆	بررسی نقشه‌های زمین شناسی سطح زمین	۱.۲.۴
◆	◆	◆	بررسی داده‌های ژئوتکنیکی موجود	۱.۲.۵
	◆		انجام حداقل حفاری و گمانه زنی خاک، آزمایشات نفوذ استاندارد و/ یا نفوذ مخروطی	۱.۲.۶
◆			انجام گسترده حفاری و گمانه زنی خاک، آزمایشات نفوذ استاندارد و/ یا نفوذ مخروطی	۱.۲.۷
◆	◆		انجام بازدید مقدماتی و شناسایی کارگاهی (صحرائی) (توسط مهندسين ژئوتکنیک ماهر)	۱.۲.۸
◆	◆	◆	شناسایی معادن خاک دارای پتانسیل روان‌گرایی از طریق قضاوت	۱.۲.۹
◆	◆		شناسایی معادن خاک دارای پتانسیل روان‌گرایی از طریق تحلیل مهندسی داده‌های خاک	۱.۲.۱۰
◆	◆		تخمین میزان گسترش تغییر مکان‌های جانبی با استفاده از روش‌های تجربی	۱.۲.۱۱
◆	◆		تخمین پتانسیل روان‌گرایی با استفاده از نقشه‌های قابلیت روان‌گرایی	۱.۲.۱۲
◆			اجرای تحلیل تفصیلی با استفاده از ابزارهای تحلیلی و تخمین احتمال روان‌گرایی و وسعت گسترش تغییر مکان‌های جانبی	۱.۲.۱۳

H3	H2	H1	خطر / اقدام	
			خطر زلزله - ارتعاشات شدید زمین	۱.۳
◆	◆	◆	بررسی مستندات در زمینه ارتعاشات و لرزه پذیری منطقه	۱.۳.۱
◆	◆	◆	بررسی نقشه‌های خطرات لرزه‌ای منطقه، در صورت وجود	۱.۳.۲
◆	◆	◆	بررسی نقشه‌های زمین شناسی سطح زمین	۱.۳.۳
◆	◆		تعیین و توسعه عوامل و فاکتورهای تقویت کننده تکان‌های زمین	۱.۳.۴

◆	◆	◆	تخمین سطوح و تراز تکان‌های زمین با استفاده از قضاوت و نقشه‌های موجود	۱.۳.۵
◆	◆		تخمین سطوح و تراز تکان‌های زمین با استفاده از روش‌های تجربی	۱.۳.۶
◆			تخمین سطوح و تراز تکان‌های زمین با استفاده از روش‌ها و ابزارهای تحلیلی	۱.۳.۷
◆			اجرای ارزیابی احتمالاتی خطر زلزله در کل سامانه	۱.۳.۸

H3	H2	H1	خطر / اقدام	
			خطر زلزله – زمین لغزه	۱.۴
◆	◆	◆	بررسی نقشه‌های زمین شناسی سطح زمین	۱.۴.۱
◆	◆	◆	بررسی نقشه‌های توپوگرافی	۱.۴.۲
◆	◆		بررسی عکس‌های هوایی در صورت وجود	۱.۴.۳

H3	H2	H1	خطر / اقدام	
◆	◆	◆	بررسی نقشه‌های بارش منطقه	۱.۴.۴
◆	◆		انجام بازدید مقدماتی و شناسایی کارگاهی (صحرایی) (توسط زمین‌شناسان ماهر)	۱.۴.۵
◆	◆	◆	بررسی نقشه‌های موجود لرزش زمین برای منطقه	۱.۴.۶
◆	◆	◆	ارزیابی پتانسیل زمین لغزه توسط قضاوت کارشناسی	۱.۴.۷
◆	◆		ارزیابی پتانسیل زمین لغزه با استفاده از نقشه‌های پایداری شیب‌ها	۱.۴.۸
◆	◆		ارزیابی پتانسیل زمین لغزه با استفاده از تحلیل آماری یا تجربی	۱.۴.۹
◆			ارزیابی پتانسیل زمین لغزه با استفاده از روش‌های تحلیلی	۱.۴.۱۰

H3	H2	H1	خطر / اقدام	
			خطر زلزله – سونامی	۱.۵
◆	◆	◆	تعیین محل قرارگیری تأسیسات در محدوده ۲۰ کیلومتری ساحل	۱.۵.۱
◆	◆	◆	بررسی نقشه‌های توپوگرافی نواحی ساحلی	۱.۵.۲
◆	◆		بررسی نقشه‌های باتی متریک (ژرفاسنجی/عمق نمایی) نواحی کرانه‌ای (نزدیک به ساحل)	۱.۵.۳
◆	◆	◆	بررسی رکوردهای ثبت شده توسط دستگاه‌های جز و مد نمای محلی	۱.۵.۴
◆	◆	◆	تخمین پتانسیل طغیان فاضلاب سونامی با استفاده از قضاوت کارشناسی	۱.۵.۵
◆	◆		تخمین پتانسیل طغیان فاضلاب سونامی با استفاده از قضاوت و ارزیابی منابع احتمالی سونامی	۱.۵.۶
◆			تحلیل آب‌گرفتگی منطقه	۱.۵.۷



جدول ۲-۶ ماتریس ارزیابی آسیب پذیری

V3	V2	V1	جزء (مؤلفه) / اقدام	
			ارزیابی آسیب پذیری خط لوله در برابر جابه‌جایی زمین	۱
♦	♦	♦	ارزیابی خطر عبور از مناطق دارای پتانسیل جابه‌جایی زمین که با توجه به قضاوت مهندسی برای ترازهای مختلف تغییر شکل دائمی زمین انجام می‌شود.	۱.۱
♦	♦		تحلیل تفصیلی خط لوله برای تعداد محدودی از موارد طبق قطر لوله، ضخامت دیوار، جهت جابه‌جایی نسبت به خط لوله و غیره	۱.۲
♦	♦		تحلیل تفصیلی خط لوله برای ساخت‌گاه ویژه	۱.۳
♦	♦		تعیین معیارهای کرنش خط لوله بر اساس اطلاعات شرایط موجود لوله و جوش‌ها و بازیابی مقالات در مورد عملکرد لوله	۱.۴
♦	♦		تعیین معیارهای کرنش خط لوله با استفاده از مدل‌های ریاضی عددی	۱.۵
♦			تعیین معیارهای پذیرش تحلیل خط لوله با استفاده از برنامه‌های آزمایشگاهی و تحلیل عددی پوسته لوله	۱.۶
♦	♦	♦	ارزیابی با استفاده از تخمین‌های آگاهانه و داده‌های تجربی از رخدادهای گذشته با حداقل داده‌های جمع‌آوری شده در محل	۱.۷
♦	♦		ارزیابی تأسیسات با استفاده از داده‌های در محل حاصل از مراحل ۱.۲ تا ۱.۵ و داده‌های دقیق‌تر و تفصیلی	۱.۸
♦			ارزیابی تأسیسات با استفاده از داده‌های در محل واقعی (طبق آنچه در مراحل ۱.۲ تا ۱.۶ تشریح گردید) و نتایج تحلیل سازه‌ای تأسیسات منتخب	۱.۹

V3	V2	V1	جزء (مؤلفه) / اقدام	
			ارزیابی خرابی ساختمان‌های بحرانی و مهم	۲
♦	♦	♦	جمع‌آوری اطلاعات با مصاحبه مدیران اجرایی تأسیسات و کارکنان تعمیر و نگهداری ساختمان	۲.۱
♦	♦	♦	تعیین کارکردهای بحرانی داخل ساختمان‌ها و آسیب‌هایی که این کارکردها را معیوب کرده و یا از کار باز می‌دارند.	۲.۲
♦	♦		انجام بازدیدهای کلی از ساخت‌گاه برای ارزیابی شرایط محلی و جمع‌آوری اطلاعات در خصوص آسیب پذیری کلی ساختمان‌ها، محتویات آن‌ها و هر یک از تأسیسات مجاور و تکیه‌گاه‌هایشان	۲.۳
♦	♦		انجام بازدیدهای کلی از ساخت‌گاه برای ارزیابی خطرات موازی از منابع خارجی و سازه‌ها و تأسیسات مجاور	۲.۴
♦	♦	♦	ارزیابی عملکرد ساختمان‌ها و تأسیسات پشتیبانی با استفاده از قضاوت (تخمین‌ها، تخمین‌های آگاهانه) و یا داده‌های تجربی (آمار) از رخدادهای گذشته و یا با استفاده از ارزیابی تجربی آسیب‌ها با حداقل اطلاعات جمع‌آوری شده در محل	۲.۵
♦	♦		بررسی نقشه‌های معماری و سازه‌ای، محاسبات طراحی، گزارش‌های ارزیابی پی و همچنین گزارشات ارزیابی‌های سازه‌ای گذشته برای ارزیابی ظرفیت ساختمان	۲.۶
♦	♦		انجام محاسبات سازه‌ای مستقل برای ارزیابی ظرفیت ساختمان	۲.۷
♦			انجام تحلیل سازه‌ای کامپیوتری برای ارزیابی پاسخ ساختمان	۲.۸

V3	V2	V1	جزء (مؤلفه) / اقدام	
			ارزیابی مخازن ذخیره	۳
♦	♦	♦	بررسی یکپارچگی سازه‌ای مخزن با توجه به قضاوت مهندسی	۳.۱
♦	♦		بررسی یکپارچگی سازه‌ای مخزن	۳.۲
♦	♦		ارزیابی اثرات سرریز مخزن	۳.۳

جدول ۲-۷ ماتریس ارزیابی عملکرد

S3	S2	S1	اقدام	
			ارزیابی عملکرد سامانه	۱
♦	♦	♦	بررسی نقشه‌های سامانه	۱.۱
♦	♦	♦	بررسی عملکرد سامانه در خطرات طبیعی / رخداد‌های گذشته	۱.۲
♦	♦		ساخت مدل عمل بحرانی سامانه	۱.۳
♦	♦		انطباق مدل سامانه بر روی نقشه‌های خطرات گوناگون (به صورت GIS)	۱.۴
♦	♦	♦	تخمین عملکرد سامانه با استفاده از قضاوت کارشناسی	۱.۵
♦	♦		تحلیل سامانه برای سناریوهای محدود (حداقل ۳ مورد)	۱.۶
♦			تحلیل احتمالاتی و قابلیت اطمینان سامانه	۱.۷

جدول ۲-۸ تلاش لازم برای ارزیابی خطر، آسیب پذیری و عملکرد سامانه در سطوح مختلف

ارزیابی آسیب پذیری			تلاش لازم			سطوح ارزیابی عملکرد سامانه	
V3	V2	V1	۱ تا ۱۵ نفر روز کار	۳ تا ۱۰ نفر هفته کار	۳ تا ۹ نفر ماه کار		
			H1	ارزیابی خطر	S1		سطوح ارزیابی عملکرد سامانه
			H2				
			H3				
			H1	ارزیابی خطر	S2		
			H2				
			H3				
			H1	ارزیابی خطر	S3		
			H2				
			H3				



۲-۳- مراحل ارزیابی لرزه‌ای

پس از انجام پیش ارزیابی و تعیین سطح مطالعات، جهت ارزیابی لرزه‌ای لازم است اهمیت عملکردی، آسیب پذیری لرزه‌ای، خطر لرزه‌ای و سطح عملکرد لرزه‌ای هدف مشخص شوند. این پارامترها که تعیین کننده حجم فعالیت‌های لازم برای ارزیابی هر مؤلفه خواهند بود، به ترتیب زیر در مراحل ارزیابی قرار می‌گیرند:

- (۱) درجه اهمیت و ارزش کلی سامانه
- (۲) محاسبه خطر لرزه‌ای ترازهای مختلف
- (۳) تعیین سطوح عملکردی مؤلفه/سامانه
- (۴) انتخاب روش ارزیابی لرزه‌ای اولیه
- (۵) تعیین آسیب پذیری اولیه
- (۶) انتخاب روش ارزیابی لرزه‌ای تفصیلی
- (۷) تعیین آسیب پذیری تفصیلی

۲-۳-۱- تعیین اهمیت مؤلفه یا سامانه

اولین گام در ارزیابی لرزه‌ای، تعیین اهمیت و نقش سامانه در شبکه می‌باشد که مطابق جدول ۲-۳ انجام می‌گیرد. پس از طبقه بندی سامانه‌ها، زیر سامانه‌ها و مؤلفه‌های داخلی بر حسب نقش و اهمیت نسبی آن‌ها در فاضلاب، مطابق جدول ۲-۹ دسته بندی می‌شوند. نحوه ترکیب نقش مؤلفه داخلی و کل سامانه در ارزیابی لرزه‌ای در جدول ۲-۱۰ ارائه گردیده است.

جدول ۲-۹ طبقه بندی زیر سامانه‌ها و مؤلفه‌های داخلی

نوع	تعریف	تأثیر آسیب دیدگی در عملکرد
اصلی	نقش مستقیم در عملکرد سامانه دارند.	توقف کامل
کمکی	نقش پشتیبانی یا افزونگی در عملکرد سامانه دارند.	اختلال
فرعی	نقش اصلی یا پشتیبانی در عملکرد سامانه ندارند.	نامشهود

سطوح اهمیت بدست آمده به صورت کلی زیر هم تعریف می‌شوند:

بسیار زیاد: مؤلفه‌هایی که آسیب به آن‌ها باعث بروز شرایط بحرانی و منجر به تلفات انسانی و خسارات مالی فراوان می‌شود.
 زیاد: مؤلفه‌هایی که آسیب آن‌ها باعث قطع جریان و خدمت رسانی و خسارات مالی می‌شود.
 متوسط: مؤلفه‌هایی که آسیب آن‌ها باعث اختلال در جریان می‌شود.
 کم: مؤلفه‌هایی که آسیب آن‌ها تأثیری بر سامانه ندارد.



جدول ۲-۱۰ تعیین اهمیت با ترکیب مؤلفه داخلی و کل سامانه

فرعی	کمکی	اصلی	زیر سامانه یا مؤلفه داخلی
			کل سامانه یا مجموعه
متوسط	زیاد	بسیار زیاد	بالا
کم	متوسط	زیاد	متوسط
کم	کم	متوسط	پایین

۲-۳-۲ سطوح خطر زلزله

سه تراز خطر لرزه‌ای به شرح زیر برای ارزیابی لرزه‌ای تعریف می‌گردد:

سطح خطر-۱: حداکثر زلزله بهره‌برداری (MOE)

سطح خطر-۲: حداکثر زلزله طراحی (MDE)

سطح خطر-۳: حداکثر زلزله بحرانی (MCE)

این سطوح خطر، معادل سطوح ایمنی زیر هستند که تعریف دقیق آن‌ها برای درجات اهمیت مختلف در جدول زیر ارائه شده است:

- ایمنی بهره‌برداری: در این سطح، آسیب‌های احتمالی وارده نباید هیچ اختلالی در فاضلاب ایجاد نماید.
- ایمنی طراحی: در این سطح، آسیب‌های احتمالی وارده ممکن است اختلال موقت و کوتاه مدت در فاضلاب ایجاد نماید ولی نباید منجر به خرابی عمده، فرو ریزش و نظایر آن شود.
- ایمنی از بحران: در این سطح، ممکن است آسیب عملکردی زیادی روی دهد ولی آسیب سامانه‌ای نباید روی دهد؛ لذا لازم است که تمهیدات لازم جهت کاهش اثرات ثانویه صورت پذیرد.

جدول ۲-۱۱ سطوح خطر زلزله

سطوح خطر	احتمال فراگذشت در ۵۰ سال (دوره بازگشت زلزله به سال)	سطح ایمنی
سطح خطر-۱ (MOE)	۹۹/۵٪ (۷۵ سال)	ایمنی بهره‌برداری
سطح خطر-۲ (MDE)	۱۰٪ (۴۷۵ سال)	ایمنی طراحی
سطح خطر-۳ (MCE)	۲٪ (۲۴۷۵ سال)	ایمنی از بحران

۲-۳-۳- سطوح عملکرد مؤلفه‌های سامانه

تعریف سطوح عملکردی بر اساس سطح خطر و درجه‌بندی اهمیت تجهیزات شریان‌های حیاتی در جدول زیر داده شده است.

جدول ۲-۱۲ تعریف سطوح عملکردی بر اساس سطح خطر و درجه‌بندی اهمیت

سطح خطر (سطح عملکردی)			
سطح خطر-۳ (ایمنی از بحران)	سطح خطر-۲ (ایمنی طراحی)	سطح خطر-۱ (ایمنی بهره‌برداری)	درجه اهمیت
آسیب جانی ندارد. تجهیزات آسیب می‌بینند، لیکن سامانه عملکرد خود را حفظ می‌کند و شرایط بحرانی هم رخ نمی‌دهد.	آسیب جانی ندارد. تجهیزات آسیب جزئی می‌بینند اما همچنان عملکرد خود را انجام می‌دهند.	بدون هرگونه آسیب و اختلال در عملکرد	بسیار زیاد
آسیب جانی ندارد. تجهیزات آسیب می‌بینند، با احتمال اختلال موقت در عملکرد سامانه ولی شرایط بحرانی رخ نمی‌دهد.	آسیب جانی ندارد. تجهیزات آسیب می‌بینند، لیکن سامانه عملکرد خود را حفظ می‌کند.	بدون هرگونه آسیب و اختلال در عملکرد	زیاد
آسیب جانی ندارد. تجهیزات آسیب می‌بینند، اختلال عمده در عملکرد تجهیز و سامانه ولی قابل تعمیر و بازیابی در زمان قابل قبول	آسیب جانی ندارد. تجهیزات آسیب می‌بینند، با احتمال اختلال موقت در عملکرد سامانه	آسیب جانی ندارد. تجهیزات آسیب جزئی می‌بینند اما همچنان عملکرد خود را انجام می‌دهند.	متوسط
ضروری نیست.	آسیب جانی ندارد. تجهیزات آسیب می‌بینند، اختلال عمده در عملکرد تجهیز و سامانه ولی قابل تعمیر و بازیابی در زمان قابل قبول	آسیب جانی ندارد. تجهیزات آسیب جزئی می‌بینند لیکن سامانه عملکرد خود را حفظ می‌کند.	کم



فصل ۳

روش‌های ارزیابی لرزه‌ای



۳-۱- مؤلفه‌های هدف

مؤلفه‌های هدف در این راهنما در جدول ۱-۱ با دسته بندی کلی مؤلفه‌های خطی و ایستگاهی معرفی شدند. از نظر ارزیابی عملکرد لرزه‌ای این دسته بندی به دو صورت عملکرد منفرد هر مؤلفه و عملکرد سامانه‌ای چند مؤلفه تشکیل دهنده یک سامانه صورت می‌پذیرد. از میان مؤلفه‌های ایستگاهی، برای ساختمان‌ها مانند کنترل و پشتیبانی و نظایر آن بر اساس ضوابط دستورالعمل‌های موجود عمل می‌شود.

جدول ۱-۳- نوع عملکرد اجزای مختلف سامانه فاضلاب

اجزا								نوع عملکرد اجزای مختلف سامانه فاضلاب
ساختمان اداری و پشتیبانی و عملیاتی	تجهیزات کامپیوتری و الکتریکی	تلمبه خانه	تأسیسات تصفیه خانه	حوضچه‌های ذخیره	خطوط لوله جمع آوری	خطوط لوله انتقال	تونل‌ها	
مؤلفه	مؤلفه	سامانه	سامانه	مؤلفه	سامانه	سامانه	مؤلفه	عملکرد

۳-۲- رویکرد کلی تعیین آسیب پذیری

در شکل ۱-۳ رویکرد کلی تعیین آسیب پذیری و بهسازی لرزه‌ای شریان‌های حیاتی نشان داده شده است. این رویکرد شامل ۴ فعالیت زیر می‌باشد:

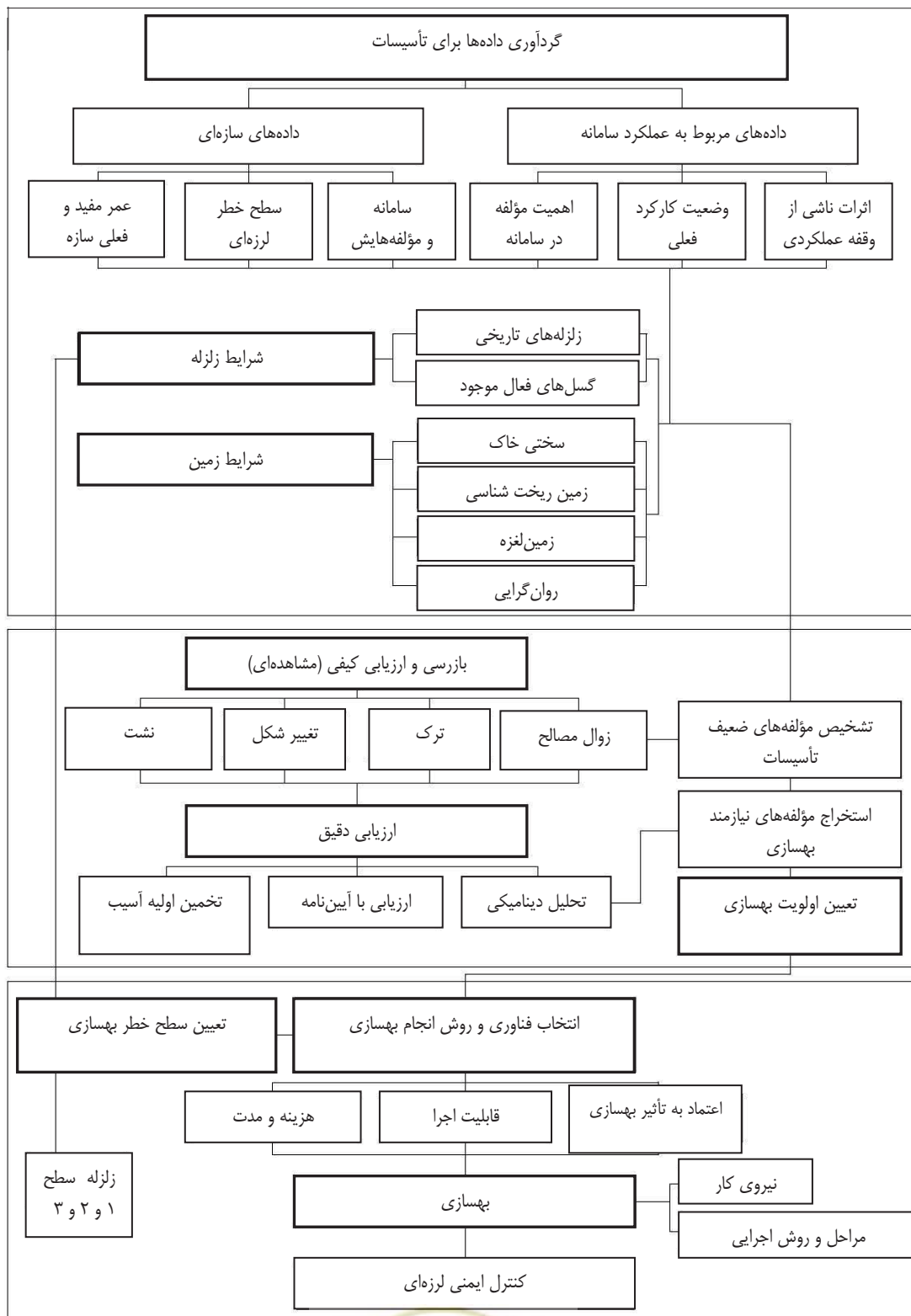
(۱) جمع آوری اطلاعات سازه‌ها و تأسیسات و تجهیزات شامل اطلاعات مربوط به مؤلفه‌های منفرد و سامانه‌ها از نظر فرآیندی و عملکردی.

(۲) بررسی مسائل ژئوتکنیکی و لرزه خیزی شامل بررسی خصوصیات خاک و عوارض ثانویه از قبیل لغزش، روان‌گرایی و گسلش و مطالعه تاریخچه لرزه خیزی و گسل‌های فعال.

(۳) بررسی آسیب پذیری لرزه‌ای

(۴) بهسازی لرزه‌ای در صورت لزوم





شکل ۳-۱ رویکرد کلی تعیین آسیب پذیری و بهسازی لرزه‌ای



۳-۳- روش‌های ارزیابی لرزه‌ای مؤلفه‌ها

روش‌های ارزیابی لرزه‌ای اولیه و تفصیلی برای سازه‌های ایستگاهی شامل ساختمان‌ها، سازه‌های غیر ساختمانی، تجهیزات و اجزای غیر سازه‌ای و سازه‌های خطی و شبکه‌ای به صورت جدول ۳-۳ می‌باشند.

جدول ۳-۲ روش‌های ارزیابی لرزه‌ای مؤلفه‌ها در سطوح مختلف

عنوان مؤلفه	روش‌های ارزیابی سطح ۱	روش‌های ارزیابی سطح ۲	روش‌های ارزیابی سطح ۳
سازه‌های ساختمانی	ارزیابی سریع	ارزیابی سریع	ارزیابی تفصیلی
سازه‌های غیر ساختمانی	کاربرگ‌های ارزیابی کیفی و روش امتیاز دهی	کنترل رفتار لرزه‌ای با بررسی مدارک طراحی و استفاده از روش‌های ساده و معادل استاتیکی آئین نامه‌ای	تحلیل رفتار دینامیکی و اندرکنشی با مدل‌سازی تحلیلی و عددی
تجهیزات	کاربرگ‌های ارزیابی کیفی و روش امتیاز دهی	کنترل پایداری کلی لرزه‌ای با بررسی مدارک طراحی و استفاده از روش‌های ساده و معادل استاتیکی آئین نامه‌ای و یا روش‌های تجربی بر اساس منحنی‌های خرابی	تحلیل رفتار دینامیکی و اندرکنشی با مدل‌سازی تحلیلی و عددی
اجزای غیر سازه‌ای و تجهیزات داخلی ساختمان	کاربرگ‌های ارزیابی کیفی	کاربرگ‌های ارزیابی کیفی	کنترل پایداری کلی با استفاده از روش‌های ساده و معادل استاتیکی یا روش‌های تجربی
خطوط انتقال و جمع‌آوری روزمینی و زیرزمینی	کاربرگ‌های ارزیابی کیفی و روش امتیاز دهی	کنترل پایداری کلی لرزه‌ای تحت مخاطرات ژئوتکنیکی (لغزش، گسلش، روان‌گرایی و ...) و اثر سازه‌های مجاور با بررسی مدارک طراحی و استفاده از روش‌های ساده و تجربی	تحلیل رفتار دینامیکی تحت مخاطرات ژئوتکنیکی (لغزش، گسلش، روان‌گرایی و ...) و اثر سازه‌های مجاور با مدل‌سازی تحلیلی و عددی

۳-۳-۱- ارزیابی لرزه‌ای ساختمان‌ها

علاوه بر مسائل مطرح شده در تعیین پارامترهای ارزیابی، عوامل کلیدی و مؤثر در ارزیابی عملکرد ساختمان‌ها به صورت زیر

هستند:

- ارزش اقتصادی سازه و سال‌های باقی‌مانده از عمر بهره‌برداری آن.
- کاربری ساختمان شامل تعداد افراد در معرض خطر درون سازه و عوامل خرابی سازه‌ای که باعث رها شدن مواد خطرناک و تلفات در بیرون از سازه شود.
- عملکرد سازه و اثرات اقتصادی و اجتماعی در صورت خسارت به خدمت‌رسانی آن بر اثر آسیب ناشی از زلزله.



- اهمیت تاریخی سازه و اثرات بهسازی لرزه‌ای بر منابع فرهنگی و میراثی.
- خطر لرزه‌ای مشخص ساخت گاه مورد نظر.
- هزینه نسبی بهسازی نسبت به عواید حاصله از آن.

ارزیابی لرزه‌ای اولیه در سطوح ۱ و ۲ ساختمان‌های بتنی و فلزی و بنایی با استفاده از دستورالعمل شماره ۳۶۴ معاونت برنامه ریزی و نظارت راهبردی ریاست جمهوری تحت عنوان روش ارزیابی سریع چشمی برای ساختمان‌های فولادی و بتنی مسلح صورت می‌پذیرد.

ارزیابی لرزه‌ای اولیه در سطوح ۱ و ۲ ساختمان‌های بنایی با استفاده از روش ارزیابی کیفی سریع ارائه شده در فصل سوم دستورالعمل شماره ۳۷۶ معاونت برنامه ریزی و نظارت راهبردی ریاست جمهوری برای ساختمان‌های با مصالح بنایی، صورت می‌گیرد.

ارزیابی تفصیلی سطح ۳ ساختمان‌های بتنی و فلزی با استفاده از شرح خدمات مندرج در نشریه ۲۵۱ تحت عنوان شرح خدمات ارزیابی و بهسازی لرزه‌ای ساختمان‌ها و نشریه شماره ۳۶۰ معاونت برنامه ریزی و نظارت راهبردی ریاست جمهوری تحت عنوان دستورالعمل بهسازی لرزه‌ای ساختمان‌های موجود صورت می‌پذیرد.

ارزیابی تفصیلی ساختمان‌های بنایی موجود با استفاده از دستورالعمل تحلیل آسیب پذیری و بهسازی لرزه‌ای ساختمان‌های بنایی غیر مسلح موجود (معاونت ساختمان وزارت مسکن و شهرسازی) صورت می‌پذیرد.

۳-۲-۳- ارزیابی لرزه‌ای سازه‌های غیر ساختمانی

ارزیابی لرزه‌ای اولیه در سطوح ۱ و ۲ سازه‌های غیر ساختمانی که به صورت مؤلفه‌ای انجام می‌شود را می‌توان با استفاده از روش‌های ذیل انجام داد:

- بررسی اسناد و مدارک طراحی لرزه‌ای اولیه سازه با توجه به وضعیت چون ساخت و شرایط فعلی سازه در صورت وجود این مدارک
- انجام بازرسی با تهیه و استفاده از کار برگ‌های لرزه‌ای با توجه به نوع هر سازه و ارزیابی با استفاده از روش امتیاز دهی کیفی
- استفاده از مدل‌ها و روش‌های ساده و معادل استاتیکی و کنترل پایداری کلی لرزه‌ای

در ارزیابی اولیه سازه‌های غیر ساختمانی معمولاً بررسی سامانه‌ای انجام نمی‌شود. در صورت آسیب پذیر بودن مؤلفه‌ها در این مرحله، ارزیابی تفصیلی با هر دو رویکرد مؤلفه‌ای و سامانه‌ای انجام می‌شود.

ارزیابی تفصیلی سطح ۳ سازه‌های غیر ساختمانی با استفاده از مدل‌سازی و تحلیل عددی انجام می‌گیرد. این بررسی شامل مطالعه رفتار دینامیکی و اندرکنشی سازه می‌باشد. استفاده از روش تفصیلی برای سازه‌های پیچیده یا با رفتار دینامیکی نامشخص یا دارای اندرکنش قابل توجه با محیط یا سایر سازه‌ها الزامی می‌باشد.



۳-۳-۳- ارزیابی لرزه‌ای تجهیزات

ارزیابی اولیه تجهیزات با استفاده از رویکردهای ذیل صورت می‌پذیرد:
بررسی اسناد و مدارک کنترل لرزه‌ای با توجه به وضعیت تجهیز که شامل مدارک آزمایشات لرزه‌ای و کنترل عملکرد داخلی توسط سازنده می‌باشد.

استفاده از روش امتیازدهی کمی

- استفاده از روش‌های ساده و معادل استاتیکی آئین نامه‌ای و کنترل پایداری کلی لرزه‌ای

در ارزیابی اولیه تجهیزات معمولاً بررسی سامانه‌ای انجام نمی‌شود.

در صورت آسیب پذیر بودن مؤلفه‌ها در این مرحله، ارزیابی تفصیلی با هر دو رویکرد مؤلفه‌ای و سامانه‌ای انجام می‌شود.

ارزیابی تفصیلی تجهیزات با استفاده از مدل‌سازی و تحلیل عددی انجام می‌گیرد. این بررسی شامل مطالعه رفتار دینامیکی و اندرکنشی تجهیز می‌باشد. استفاده از روش تفصیلی برای تجهیزات پیچیده یا با رفتار دینامیکی نامشخص یا دارای اندرکنش قابل توجه با محیط یا سایر سازه‌ها و تجهیزات ضروری می‌باشد.

۳-۳-۴- ارزیابی لرزه‌ای اجزای غیر سازه‌ای

ارزیابی لرزه‌ای اجزای معماری و تجهیزات داخلی ساختمان‌ها نظیر دیوارها، قفسه‌ها و کف‌های کاذب و تأسیسات داخلی نظیر لوله کشی‌ها و کانال‌ها یک مرحله‌ای بوده و بر اساس ضوابط و راهنمایی‌های ذیل صورت می‌پذیرد:

- دستورالعمل بهسازی لرزه‌ای ساختمان‌ها، نشریه شماره ۳۶۰
- دستورالعمل طراحی لرزه‌ای شریان حیاتی آب
- سایر مراجع معتبر و معرفی شده در این راهنما

۳-۳-۵- ارزیابی لرزه‌ای شبکه و خطوط

ارزیابی لرزه‌ای خطوط و شبکه در دو مرحله مؤلفه‌ای برای تعیین آسیب پذیری هر جزء شبکه و سامانه‌ای برای تعیین آسیب پذیری کل مسیر خط یا محدوده شبکه انجام می‌شود.

ارزیابی اولیه مؤلفه‌های خطوط و شبکه در سطح ۱ می‌تواند با روش‌های ذیل صورت پذیرد:

- بررسی اسناد و مدارک طراحی لرزه‌ای شبکه در صورت وجود
- تهیه و استفاده از کار برگ‌های لرزه‌ای با توجه به نوع مؤلفه‌های شبکه و استفاده از روش امتیازدهی کیفی
- استفاده از روش‌های ساده و معادل استاتیکی آئین نامه‌ای و کنترل پایداری کلی لرزه‌ای مؤلفه‌های خط یا شبکه
- استفاده از منحنی‌های آسیب پذیری موجود مؤلفه‌ها

ارزیابی اولیه سامانه خطوط و شبکه در سطح ۱ می‌تواند با استفاده از فرمول بندی ترکیب آسیب پذیری مبتنی بر روش قابلیت اطمینان صورت پذیرد.



ارزیابی تفصیلی مؤلفه ای سطح ۳ خطوط و شبکه می‌تواند به روش تحلیلی با استفاده از مدل محاسباتی و عددی صورت پذیرد. ارزیابی تفصیلی مؤلفه ای سطح ۳ خطوط و شبکه می‌تواند با استفاده از فرمول بندی ترکیب آسیب پذیری مبتنی بر روش قابلیت اطمینان صورت پذیرد.

- فرمول بندی ترکیبی مبتنی بر روش قابلیت اطمینان با استفاده از راهنمایی‌های پیوست‌های نشریات شماره ۵۱۲ و ۵۱۳ قابل انجام است.

۳-۴- بازرسی در ارزیابی کیفی

بازرسی و تکمیل فرم‌های ارزیابی کیفی مؤلفه‌ها یکی از قسمت‌های مهم ارزیابی لرزه ای در سطح ۱ و ۲ محسوب می‌شود. نتیجه این فعالیت که منجر به تعیین فهرست اولیه مؤلفه های آسیب پذیر و میزان کیفی آسیب پذیری آن‌ها دارد تأثیر زیادی در نوع و حجم ادامه مطالعات دارد. بازرسی محلی و جمع بندی نتایج آن‌ها باید توسط یک مهندس یا گروهی از مهندسين مجرب و واجد شرایط انجام شود.

مراحل کلی این فعالیت معمولاً به صورت زیر می‌باشد:

- برگزاری جلسات با کارفرمایان، تکنسین‌ها، مسوولین استانداردها، مهندسين ایمنی و یا طرف‌های ذینفع دیگر تا در ارتباط با اهداف این بازرسی بحث و بررسی نموده و امکانات لازم را در اختیار گروه بازرسی قرار دهند.
- شناسایی و تهیه فهرست تجهیزات، سازه‌ها و سایر مؤلفه‌های مورد نظر
- دسته‌بندی مدهای آسیب‌پذیری مؤلفه‌های مورد نظر
- تهیه یا تکمیل کاربرگ‌های بازرسی
- انجام هماهنگی‌های لازم با گروه ایمنی فرآیندی و بهره برداری
- گردآوری داده‌های محلی از قبیل خطر لرزه‌ای، موقعیت گسل‌ها، حفره‌های موجود در خاک و سایر مسائل مرتبط ژئوتکنیکی.
- بازرسی محلی مؤلفه‌ها و پر کردن کاربرگ‌ها و مستندسازی مشاهدات و اطلاعات بدست آمده
- بازیابی نقشه‌ها در صورت لزوم جهت کنترل کفایت سازه بتن مسلح، تعیین جزئیات مهار و یا تشخیص و تعیین مواردی که به دلیل محدودیت دید مانند انجام پوشش‌های ضد آتش، ایزولاسیون و غیره که بازید چشمی آن‌ها امکان‌پذیر نیست، مورد استفاده قرار می‌گیرد.

- فهرست بندی اجزای ضعیف یا مشکوک برای کارفرمایان و یا ضابطین استاندارد شامل توضیحات کافی

- شناسایی عواقب ناشی از خرابی اجزاء

در طی یک زلزله ویرانگر، احتمال از آسیب‌دیدگی تأسیسات خارج از ساخت‌گاه و از بین رفتن آن‌ها برای مدت طولانی وجود دارد. در این موارد تدارک دیدن مواردی از قبیل تجهیزات مولد برق پشتیبان و مخازن آب، در ارزیابی و بهسازی لرزه‌ای منطقی به نظر می‌رسد. تیم بازرسان محل باید وجود سایر سامانه‌های اضطراری مؤثر در عملکرد سامانه را که به منظور کاهش اثرات زلزله در نظر



گرفته شده‌اند، مشخص نمایند. علی‌الخصوص لزوم وجود سامانه هشدار و اطفای حریق، مخابراتی و بازدارنده به منظور اجرای عملکرد بی وقفه پس از زلزله، باید مشخص گردد.

ملاحظات عمده فنی در بازرسی عبارتند از:

- سطح خطر لرزه‌ای زمین: در مناطق با خطر لرزه‌ای کمتر، سازه‌ها ممکن است برای بار جانبی غیر از زلزله از قبیل باد، طراحی شده باشند و از نظر مقاومتی پاسخگوی زلزله هم باشند ولی با این حال تغییر مکان‌های منجر به خرابی در سطوح پایین لرزه‌ای نیز ممکن است اتفاق بیفتد.
- شدت خطرات ثانویه (گسلش، جابجایی خاک و لغزش زمین): تیم بازرسی باید در مورد گسل‌های موجود در مجاور ساخت گاه توجه ویژه‌ای نمایند. محل‌هایی که در آن‌ها احتمال تغییر مکان و آسیب‌دیدگی به خطوط مدفون و تجهیزات متکی بر سیستم‌های سازه‌ای مختلف وجود دارد باید مد نظر قرار بگیرد. در حالتی که گسل‌ها از محل ساخت گاه عبور می‌کند، ارزیابی تیم بازرسی باید با انجام تحقیقات ژئوتکنیکی اضافی یا سایر مطالعات تکمیل گردد.
- آیین‌نامه‌های کاربردی در زمان ساخت و ساز: آیین‌نامه‌های کاربردی و روش‌های طراحی لرزه‌ای ممکن است نسبت به زمان طراحی اولیه آن واحد، تغییر عمده داشته باشد.
- برای ارزیابی تأسیسات قدیمی‌تر توجه بیشتر باید در زمینه آسیب‌های موجود ناشی از زوال سازه‌ای از قبیل فرورفتگی فولاد، بتن آسیب‌دیده، خوردگی و غیره باشد.
- در صورتی که کیفیت کلی تعمیر و نگهداری مناسب نباشد، تیم بازرسی محلی باید به جزئیاتی از قبیل تعداد پیچ و مهره‌های از دست رفته، خرابی‌های ترمیم نشده، تغییرات و اصلاحات میدانی و غیره را خصوصاً در مسیر انتقال بار سازه و نیز در اتصالات مورد توجه و بررسی قرار دهند.
- مهندسان ایمنی فرآیند و کارفرمایان از طریق بازرسان محلی باید از بررسی اولیه ایمنی، آلودگی یا پیامدهای اقتصادی و زیست محیطی آسیب‌ها، اطلاع و اطمینان حاصل نمایند.
- تیم بازرسی محلی باید همواره مراقبت نواحی مستعد خوردگی باشند. نواحی مستعد خوردگی خصوصاً به محل وجود موارد خورنده مانند اسیدها و نیز محل تجمع آب، مربوط می‌شود. مورد دیگری که در آن خوردگی ممکن است مشکل ساز گردد، جایی است که پوشش بتن جدا شده و آرماتورها در معرض شرایط محیطی قرار گیرد.
- حین انجام بازرسی، مهندسان می‌توانند تأسیسات نصب شده مشکل‌دار را نیز بررسی نمایند. این اشکالات ممکن است در جوش‌ها، یا نصب پیچ‌های مهارتی انبساطی مشاهده شود. مثلاً اگر طول مهارهای انبساطی کافی نباشد ممکن است به اندازه ظرفیت کششی طراحی خود مقاومت ننماید.
- ممکن است قطعه‌ای از سامانه، سازه، کابینت‌های ذخیره‌سازی، اثاثیه و وسایل ذخیره در حین زلزله حرکت نمایند. در اثر حرکت و به تبع آن برخورد این اجزاء به یک سامانه یا جزئی از آن آسیب‌هایی وارد می‌گردد که به آن اندرکنش لرزه‌ای اطلاق می‌گردد. بررسی‌های محلی در خصوص اندرکنش‌های احتمالی جزء بهترین موارد بررسی عملکرد اجزاء می‌باشد. اندرکنش‌ها، اغلب در مواردی روی می‌دهد که فاصله کافی میان دو جزء وجود نداشته باشد. همچنین ممکن است بر اثر لغزش تأسیسات مهار نشده، حرکت



لوله‌های آویزان و یا سینی کابل‌ها، خیز تابلوهای الکتریکی و برخورد با تابلوهای مجاور، دیواره‌ها یا اعضای سازه‌ای، ایجاد گردد. مثال دیگر شامل خطر مربوط به سکوها عبور با تکیه‌گاه‌های نوک تیز می‌باشد. از دیگر موارد اندرکنش می‌توان به گسیختگی سازه‌ای و واژگونی در زمانی که اجزاء مختلف به دلیل عدم کفایت مهار از بالا، سقوط نموده و به ادوات دیگر برخورد نمایند، اشاره نمود.

- برای بازرسان محلی تغییر مکان نامتقارن بیشتر در مورد تأسیسات متصل به سیستم‌های سازه‌ای مختلف، دارای اهمیت می‌باشد. مهندسان باید از وضعیت‌های تغییر مکان احتمالی تأسیسات مطلع باشند. این وضعیت‌ها شامل مواردی همچون لوله‌های متصل‌کننده، داکت‌ها، مجاری، لوله‌ها و غیره می‌شود. در این موارد باید تأسیسات انعطاف‌پذیری کافی در مقابل حرکت را داشته باشند. انعطاف‌پذیری یک مشخصه کلیدی برای مقاومت در برابر آسیب‌پذیری می‌باشد. این مشخصه در زمان استفاده از پی‌های مختلف برای تجهیزات، در زمانی که تجهیزات مهار نشده‌اند، از اهمیت ویژه‌ای برخوردار است.

- یکی از موارد قابل توجه سیستم اعلام و اطفاء حریق اتوماتیک می‌باشد. ممکن است قرار گرفتن تجهیزات الکتریکی حساس به آب، زیر هد آب‌پاش، عملکردشان را دچار اختلال نماید.

- بررسی آسیب‌پذیری ساختمان‌های موجود در مجاورت مؤلفه‌های شبکه توزیع و خطر برخورد آن‌ها با مؤلفه‌های شبکه در صورت تخریب، می‌باید مورد ارزیابی قرار گیرد. بدین منظور، ابتدا آن دسته از ساختمان‌هایی که به حد کافی به مؤلفه‌های شبکه توزیع نزدیک بوده و در صورت تخریب کلی یا اجزای آن‌ها، خطر برخورد با مؤلفه‌های شبکه وجود داشته باشد، می‌باید مشخص گردد. پس از مشخص شدن ساختمان خطرآفرین در مجاور شبکه، ساختمان مورد نظر در مرحله بعد می‌باید مورد ارزیابی لرزه‌ای قرار گیرد. ارزیابی لرزه‌ای ساختمان مجاور شبکه توزیع بر حسب مورد می‌باید بر اساس دستورالعمل‌های مربوطه (دستورالعمل‌های شماره ۳۶۰ و ۳۶۴ معاونت برنامه‌ریزی و نظارت راهبردی رئیس جمهور، برای ساختمان‌های دارای سازه بتن مسلح یا فولادی و دستورالعمل شماره ۳۷۶ برای ساختمان‌های مصالح بنایی) و حتی‌الامکان با استفاده از روش‌های کمی صورت گیرد. سطح عملکرد مورد نظر در ارزیابی این ساختمان‌ها، برای سطح خطر طرح طبق این دستورالعمل، می‌باید برابر آستانه فرو ریزش و برای مؤلفه‌های با اهمیت زیاد، ایمنی جانی منظور شود. در صورت عدم امکان انجام ارزیابی کمی برای ارزیابی ساختمان مورد نظر، انجام ارزیابی‌های کیفی تکمیلی طبق دستورالعمل‌های مذکور، الزامی است. در مورد مؤلفه‌های با اهمیت زیاد شبکه، ارزیابی ساختمان‌های مجاور آن‌ها به روش کمی الزامی است.

۳-۵-گردآوری اطلاعات مورد نیاز در ارزیابی تفصیلی

گردآوری اطلاعات مورد نیاز ارزیابی کمی می‌باید طی یک فرآیند برنامه ریزی شده صورت گیرد. منابع موجود برای تعیین و گردآوری اطلاعات مورد نیاز شامل موارد زیر می‌گردند:

(۱) اسناد و مدارک موجود در مراحل مختلف طراحی، بهره برداری و تعمیرات دوره‌ای: اسناد موجود می‌باید به صورت عینی با وضعیت فعلی شبکه مقایسه شده و در صورت نیاز به روز گردند.



(۲) بازدید و برداشت اطلاعات با استفاده از روش‌های عینی و اندازه‌گیری‌های مورد نیاز: بدین منظور در صورت نیاز می‌باید اقدام به سونداژ و تخریب پوشش‌ها و لایه‌های رویی نموده (بدون ایجاد اختلال یا ضعف در عملکرد یا رفتار مؤلفه) و مشخصات و پارامترهای مورد نیاز تعیین گردند.

(۳) انجام آزمایش‌های مورد نیاز: در صورت نیاز و عدم احراز اطلاعات مورد نیاز بر اساس مدارک یا کاتالوگ‌های موجود، می‌باید با استفاده از روش‌های آزمایشی، اطلاعات مورد نیاز تهیه و گردآوری گردند. مهم‌ترین موارد کاربرد روش‌های آزمایش برای تعیین مشخصات مورد نیاز خاک و ساخت‌گاه و مشخصات مکانیکی مصالح می‌باشد. به طور کلی انجام آزمایش‌های غیر مخرب ارجح می‌باشند. در صورت نیاز به انجام آزمایش بر روی وسایل اتصال مانند پیچ‌ها و یا مقره‌ها یا موارد نظیر، حتی‌الامکان می‌باید وسیله مورد آزمایش با نمونه مشابه خود جایگزین گردد. در هر صورت، هنگام سونداژ یا آزمایش می‌باید از ایجاد صدمه یا ضعف در هر یک از اجزاء موجود در شبکه احتراز نمود.

۳-۵-۱- جمع‌آوری اسناد و مدارک طراحی و بهره‌برداری

در ابتدای مطالعات ارزیابی لرزه‌ای، باید اسناد و مدارک سازه‌ای تأسیسات شامل ساختمان‌ها، سازه‌های غیر ساختمانی و تجهیزات، تا حد امکان جمع‌آوری شده و مورد بررسی دقیق قرار گیرد. همچنین نقشه‌های اجرایی باید با آنچه که اجرا شده مطابقت داده شده و در صورت عدم تطابق زیاد به روز شوند. جمع‌آوری اطلاعات مربوط به تغییرات و تعمیرات احتمالی و حوادث اثرگذار بر رفتار تأسیسات نیز ضروری می‌باشد.

اطلاعات آزمایشات مصالح و خاک و نیز مطالعات تحلیل خطر باید تا حد امکان گردآوری و بررسی شوند.

۳-۵-۲- بازرسی عینی و استخراج اشکالات مشهود و مؤثر

در این مرحله از جمع‌آوری اطلاعات، مطالعات و بررسی به منظور ثبت اشکالات مشهود و مؤثری که ضعف مشخص و واضحی در رفتار لرزه‌ای تأسیسات ایجاد نماید، انجام می‌گیرد. مقایسه نقشه‌های اجرایی، چون ساخت و نصب با وضعیت موجود تأسیسات در این مرحله الزامی است.

۳-۵-۳- انجام آزمایشات مصالح و خاک و مطالعات تحلیل خطر

این مرحله از جمع‌آوری اطلاعات در صورتی که بررسی‌های فوق کفایت مدارک و اسناد و اطلاعات موجود به تشخیص مهندس مشاور جهت ارزیابی اولیه یا تفصیلی را تایید ننماید، باید پس از تصویب کارفرما انجام شود. در جدول ۳-۳ شرایطی که انجام آزمایشات مصالح یا خاک را لازم می‌دارد و سطح این آزمایشات ذکر شده است.



جدول ۳-۳- آزمایشات مورد نیاز مصالح و خاک

اهمیت نسبی سامانه	اطلاعات مصالح و خاک	سطح آزمایشات لازم برای مصالح و خاک
بسیار زیاد	موجود است	متعارف
	موجود نیست	جامع
زیاد	موجود است	-
	موجود نیست	متعارف
متوسط	موجود است	-
	موجود نیست	متعارف
کم	موجود است	-
	موجود نیست	-

تعریف آزمایشات متعارف و جامع برای ساختمان‌ها طبق نشریه ۳۶۰ می‌باشد. سطح آزمایشات مورد نیاز در این موارد باید به تشخیص مهندس مشاور و با تأیید کارفرما تعیین گردد.

۳-۶- ارزیابی لرزه‌ای با استفاده از مدل‌سازی و تحلیل عددی سازه

روش‌های مدل‌سازی و تحلیل عددی سازه مبتنی بر تعیین و مقایسه نیاز - ظرفیت لرزه‌ای تجهیزات و سازه‌ها و اتصالات آن‌ها می‌باشد.

روش‌های مدل‌سازی و تحلیل عددی سازه دو جنبه اساسی ذیل را در بر می‌گیرد.

(۱) تهیه مدل مناسب با توجه به مشخصات مکانیکی و دینامیکی

(۲) بارگذاری لرزه‌ای و تحلیل عددی سازه مدل تهیه شده

روش‌های تحلیل عددی سازه مورد توصیه این دستورالعمل عبارتند از:

- روش استاتیکی معادل
- روش دینامیکی طیفی
- روش دینامیکی تاریخچه زمانی

۳-۶-۱- روش استاتیکی معادل

در تحلیل لرزه‌ای تجهیزاتی که اثر مود اول ارتعاشی در آن‌ها می‌تواند به عنوان مود غالب پذیرفته شود، روش استاتیکی معادل مطابق ضوابط بخش سازه‌های غیر ساختمانی استاندارد ۲۸۰۰ معادل توصیه می‌گردد.

برای تجهیزات با پرید طبیعی کوچک‌تر از ۰/۳ ثانیه اعمال نیروی حاصل از ضرب شتاب ZPA در جرم قطعات مختلف، به مرکز جرم آن قطعات، بدون نیاز به هیچ‌گونه ضریب تشدید، قابل قبول می‌باشد.



۳-۶-۲- روش طیفی

برای تجهیزات پیچیده با مودهای متعدد ارتعاشی به اندازه کافی دور از هم، استفاده از تحلیل طیفی مطابق ضوابط بخش سازه‌های غیر ساختمانی استاندارد ۲۸۰۰ قابل توصیه می‌باشد.

۳-۶-۳- روش تاریخچه زمانی

در ارزیابی لرزه‌ای تجهیزات پیچیده با مودهای ارتعاشی نزدیک به هم، استفاده از تحلیل تاریخچه زمانی مطابق ضوابط بخش سازه‌های غیر ساختمانی استاندارد ۲۸۰۰ جهت کنترل نتایج بدست آمده از روش طیفی توصیه می‌گردد.

۳-۷- ملاحظه اثر اندرکنش لرزه‌ای سامانه‌ها

اندرکنش لرزه‌ای سامانه‌ها عبارت است از مجموعه‌ای از تأثیرات بر رفتار لرزه‌ای و تشدید عواقب ناشی از زلزله شامل تغییر نامطلوب در مشخصات دینامیکی ناشی از اندرکنش سازه‌ای سامانه‌های مجاور هم، برخورد سامانه‌های مجاور هم، سقوط سامانه‌های مجاور هم بر روی یکدیگر، تغییر مکان نسبی سامانه‌های مجاور هم و تغییر در شرایط محیطی و عملیاتی که موجب اختلال در عملکرد سامانه‌ها یا کارکنان گردد.

علل رایج اندرکنش به صورت ذیل قابل طبقه‌بندی است:

۱- مجاورت: هرگونه تأثیر منجر به سوء عملکرد ناشی از همسایگی سامانه‌ها شامل برخورد، تغییر شکل نسبی و اندرکنش سازه‌ای

۲- گسیختگی و سقوط: هرگونه تأثیر منجر به سوء عملکرد ناشی از خرابی و گسیختگی و سقوط

۳- آب‌فشان: تأثیرات ناشی از گسیختگی لوله‌ها یا عملکرد آب‌فشان‌های اطفای حریق که ممکن است موجب بروز اتصال کوتاه یا عدم امکان دسترسی به سایر اجزا گردد.

۴- آب‌گرفتگی: تأثیرات ناشی از غرقاب شدن سامانه‌ها و عدم امکان دسترسی به آن‌ها

۵- آتش‌سوزی: تأثیرات ناشی از حریق اعم از پخش دود، انهدام سامانه‌ها

۳-۸- معیارهای پذیرش

احراز آسیب‌پذیری تجهیزات و سازه‌های غیر ساختمانی منوط به تجاوز نیاز کل بدست آمده از ترکیب بارگذاری لرزه‌ای و سایر بارهای قابل اعمال، از ظرفیت لرزه‌ای اجزا می‌باشد. محاسبه این ظرفیت برای هر یک از این سازه‌ها و تجهیزات بسته به نوع تحلیل از آئین نامه طراحی لرزه‌ای سازه مربوطه استخراج می‌شود.

در مورد ساختمان‌ها معیارهای پذیرش از نشریه ۳۶۰ بهسازی لرزه‌ای استخراج می‌شود.



۳-۸-۱- ترکیبات بارهای وارده

ترکیبات بارهای مورد نیاز برای ارزیابی آسیب‌پذیری لرزه‌ای مؤلفه‌های غیر ساختمانی در هر سه سطح لرزه ای بهره برداری، طراحی و ایمنی از بحران، به طور کلی به صورت زیر می‌باشد:

بارهای مرده (شامل وزن سازه و قطعات الحاقی) + بارهای هنگام بهره‌برداری (شامل بارهای زنده متناسب و وزن سیال) + بار زلزله افقی (در دو جهت متقاطع و رفت و برگشت به طور مستقل) + بار زلزله قائم (رفت و برگشت به طور مستقل)

برای کنترل پایداری کلی ضرایب بار، واحد در نظر گرفته می‌شوند.

در سطح بهره برداری ضرایب بار، واحد در نظر گرفته می‌شوند.

در سطح خطر طراحی، در صورتی که برای کنترل ظرفیت از آئین نامه های طراحی استفاده شود، ضرایب ترکیبات بار این آئین نامه‌ها ملاک عمل می‌باشد.

در سطح ایمنی از بحران ضرایب بار، واحد در نظر گرفته می‌شوند.

۳-۸-۲- کنترل‌های مربوط به پایداری

در مورد قطعات و تجهیزات مهار نشده علاوه بر بررسی نیازها و ظرفیت لرزه‌ای به لحاظ مقاومت، کنترل واژگونی و لغزش لازم می‌باشد. تجهیزات و قطعات مهار نشده می‌باید در برابر نیروهای لرزه‌ای وارده، به لحاظ واژگونی و لغزش کنترل گردند.

مقادیر حداقل ضریب اطمینان لازم برای واژگونی و لغزش در سطح خطر بهره برداری به ترتیب برابر $1/75$ و $1/5$ می‌باشند. این ضرایب برای سطح خطر ایمنی از بحران برابر واحد می‌باشند.

۳-۸-۳- معیارهای پذیرش در روش‌های دینامیکی غیرخطی

به طور کلی در روش‌های دینامیکی غیرخطی، ارزیابی و پذیرش اجزاء مختلف با معیارهایی متشکل از ترکیب نیرو و تغییر مکان صورت می‌گیرد. در شبکه‌های توزیع آب با توجه به عملکرد مورد نظر تجهیزات و مؤلفه‌های شبکه، در صورت انجام تحلیل‌های غیرخطی می‌باید تنش‌ها و نیروهای داخلی ایجاد شده در اجزاء غیر شکل‌پذیر (کنترل شونده با نیرو) همانند روش‌های خطی (ارائه شده در بندهای قبل) کنترل شوند. در اجزاء شکل‌پذیر که وارد محدوده غیرخطی می‌شوند، تغییر مکان‌ها و دوران‌های ایجاد شده می‌باید در حدی باشند که باعث اختلال در عملکرد مورد انتظار مؤلفه مورد ارزیابی نگردند. تشخیص این موارد نیز بر اساس مشخصات فنی تجهیزات و قضاوت افراد خبره می‌باید انجام گیرد.



فصل ۴

روند بهسازی کوزه‌های



۴-۱- اولویت بندی بهسازی

اولویت بندی بهسازی با توجه به شاخص‌های زیر انجام می‌پذیرد:

- اندیس سطح R
- تغییر سطح عملکرد مورد انتظار
- هزینه بهسازی
- سهولت اجرایی روش بهسازی

روش کلی تعیین اولویت بهسازی بر اساس تحلیل ریسک است. برای انجام این تحلیل لازم است بر اساس نتایج مطالعات آسیب پذیری عواقب عدم بهسازی تعیین شده و بر اساس آن تصمیم‌گیری شود. عواقب عدم بهسازی در پنج دسته تلفات جانی، احتمال وقوع بحران‌های اجتماعی و سیاسی با توجه به زمان قطع جریان، خسارات مالی مستقیم به تأسیسات، خسارات اقتصادی ناشی از قطع شریان حیاتی و خسارات زیست محیطی بررسی می‌گردد. این معیارها در واقع ایمنی کلی سازه یا تجهیز را مشخص می‌نمایند. بالاترین اولویت بهسازی به دو حالت اول اختصاص می‌یابد. در حالات دیگر با مقایسه هزینه بهسازی و هزینه خسارات پیش بینی شده میزان ریسک عدم بهسازی مشخص شده و بر اساس آن تصمیم‌گیری می‌گردد. در انجام تحلیل ریسک می‌توان مدهای خرابی مختلف و نیز سطوح مختلف بهسازی مختلف را نیز با یکدیگر مقایسه نمود.

۴-۲- روند بهسازی لرزه‌ای

روند بهسازی لرزه‌ای سازه‌ها و تجهیزات که یک روش آزمون و خطایی است، پس از محرز شدن آسیب پذیری سازه و بر اساس مراحل زیر صورت می‌گیرد:

(۱) انتخاب روش‌های بهسازی بر اساس مد خرابی تجهیزات و سازه‌ها و عملکرد مورد نیاز آن‌ها

(۲) اعمال تغییرات ناشی از هر یک از روش‌های بهسازی در مدل سازه‌ای و بررسی مجدد آسیب پذیری تا حصول عملکرد مناسب مورد نظر

(۳) مقایسه روش‌های بهسازی قابل قبول بر اساس شاخص‌های هزینه، زمان و سهولت اجرایی به صورت مهندسی ارزش و

اولویت بندی روش‌های بهسازی هر سازه و تجهیز

(۴) اولویت بندی بهسازی لرزه‌ای مؤلفه‌های سامانه بر اساس بند ۴-۱



فصل ۵

روش‌های بهسازی



۵-۱- رویکرد انتخاب روش بهسازی

روش‌های کاهش عواقب لرزه‌ای سازه‌ها و تجهیزات را می‌توان به طور کلی به دو دسته تقسیم نمود:

- روش‌های سخت افزاری به صورت بهسازی و اصلاح سازه‌ای و در نهایت نوسازی
- روش‌های نرم افزاری به صورت تغییر برنامه بهره برداری، تغییر سطح عملکرد مورد انتظار و افزایش ایمنی و کاهش احتمال وقوع حوادث ثانویه

نوع روش بهسازی لرزه‌ای بستگی به مد خرابی غالب سازه یا تجهیز دارد. بنابراین انتخاب روش بهسازی مناسب ارتباط مستقیم به اعتبار نتایج ارزیابی آسیب پذیری دارد. در این مطالعات باید مد خرابی و میزان آسیب در آن به طور کامل مشخص شود. البته بسته به تراز زلزله، مد خرابی می‌تواند متفاوت باشد که این مسئله باید در انتخاب روش بهسازی مد نظر قرار گیرد تا بتوان کلیه مدهای خرابی محتمل را با انجام عملیات بهسازی متناسب با آن کنترل نمود.

در بررسی مدهای خرابی و ارائه روش‌های بهسازی کلیه مدهای آسیب اولیه و ثانویه باید مد نظر قرار گیرند. مدهای آسیب ثانویه شامل تغییر شکل‌های دائم زمین، سیلاب، اندر کنش و برخورد سازه‌ها و فروریختن آوار خرابی سایر مؤلفه‌ها روی آن‌ها و موارد دیگر می‌باشند.

۵-۲- مدهای خرابی و نوع روش بهسازی

در این بخش روش‌های کلی بهسازی لرزه‌ای سازه‌ها و تجهیزات فاضلاب با تمرکز بر خطوط لوله انتقال و جمع آوری و تصفیه‌خانه و تلمبه‌خانه و سایر ابنیه وابسته به آن‌ها که بیشترین سابقه خرابی را دارند همراه با معرفی مدهای خرابی مشاهده شده در زلزله‌های گذشته پیشنهاد شده است.

۵-۲-۱- تصفیه‌خانه

سازه‌های تصفیه‌خانه به طور عمده شامل سازه‌های ساختمانی و مخازن و تجهیزات و سایر سازه‌ها هستند. در مورد سازه‌های ساختمانی بر اساس نشریه ۳۶۰، در مورد مخازن و تجهیزات و سایر سازه‌ها از ضوابط این راهنما و سایر راهنماهای شریان‌های حیاتی می‌توان استفاده نمود. در تصفیه‌خانه‌ها نشت فاضلاب و مواد شیمیایی مصرفی جزو خطرات اولیه ناشی از زلزله محسوب می‌شوند که باید تمهیدات کافی سخت افزاری و نرم افزاری برای کنترل آن‌ها در نظر گرفته شود.

در صورت بروز خسارت ناشی از زلزله در تصفیه‌خانه، ابتدا بایستی عملکرد زه‌کشی فاضلاب تأمین گردد. سپس، مطابق با میزان خسارات، عملکرد تصفیه تا حد امکان تأمین گردد. همچنین، همراه اتخاذ تدابیر لازم برای دریافت فضولات، اتخاذ تدابیر لازم برای احیاء سریع عملکرد شرایط عادی نیز ضروری است. از این رو، به عنوان تدابیر پیش از زلزله، روش‌های انطباق با مشکلاتی همانند زیر از قبل بررسی می‌شود:

(۱) تمهیدات زه‌کشی فاضلاب



(۲) تعیین سطح تصفیه اضطراری مطابق با میزان خسارات و تدابیر موقت انطباق با آن

(۳) روش دریافت فاضلاب

(۴) کاربرد چند منظوره هر یک از تأسیسات

(۵) تدابیر ایمنی از لحاظ کنترل مواد بهداشتی و دارویی در زمان اضطرار

(۶) روش بازگشت از سطح تصفیه موقت به سطح تصفیه پیشرفته

(۷) تدابیر موقت تا بازگشت شریان‌های حیاتی

برای کنترل وضعیت پس از زلزله لازم است آمادگی برای انجام اقدامات فوری مانند زیر وجود داشته باشد. این عملیات بازیابی

مقدماتی به منظور احیاء عملکرد موقت تصفیه‌خانه اجرا می‌شود:

- عملیات درزگیری نشت آب، نصب لوله‌کشی موقت، گندزدایی با استفاده از کلر جامد است.
- در بازیابی مقدماتی می‌توان از نصب پمپ قابل حمل، بازسازی عملکرد پمپاژ بر اساس نصب لوله‌کشی موقت، بازسازی عملکرد گندزدایی بر اساس روش کلر جامد، حفظ حداقل عملکرد نام برد.

۵-۲-۱-۱- مخازن یا لاگوها

لاگوها و حوضچه‌های فاضلاب انواع متنوعی دارند. حوضچه شن گیر، حوضچه ته‌نشینی، مخزن واکنشی، غلیظ کننده لجن، انواع مخزن آب که مایعاتی از قبیل آب فاضلاب، لجن، آب شیرین را در خود جای می‌دهند، مخزن نامیده می‌شوند. از نظر سازه‌ای این نوع مخازن به دو دسته بتنی و خاکی با رویه تقسیم می‌شوند. مخازن بتنی معمولاً دارای شکل مکعبی و به صورت باز یا سرپوشیده هستند. حوضچه‌ها یا لاگون‌های خاکی با رویه‌های بتنی یا پلیمری اجرا می‌شوند و عموماً مقاطع دوزنقه‌ای با شیب‌های پایدار خاک دارند.

مودهای آسیب مخازن بتنی به طور عمده عبارتند از:

- (۱) شکست لوله یا شیر اتصال یا نشت از شیر یا لوله ورودی و خروجی
- (۲) خرابی و ترک خوردگی ستون‌های داخلی در محل اتصالات به دال کف و سقف
- (۳) ترک خوردگی در دال کف و محل اتصال آن به دیوارها
- (۴) شکست و ترک خوردگی خارج از صفحه در محل اتصال دیوارهای پیرامونی به دال کف و سقف
- (۵) خرابی سقف

در مورد لاگوهای خاکی این مودها عبارتند از:

- (۱) لغزش شیب خاکی لاگون
- (۲) شکستگی یا پارگی رویه داخلی
- (۳) آسیب اتصال کانال‌ها یا لوله‌ها به مخزن
- (۴) نشت کلی مخزن و ترک خوردگی دال کف



جدول ۵-۱ راهنمای بهسازی لرزه‌ای لاگون یا حوضچه فاضلاب

مؤلفه	مد خرابی محتمل	علت خرابی	روش بهسازی
لاگون یا حوضچه بتنی	<ul style="list-style-type: none"> ← شکست لوله یا شیر اتصال یا نشت از شیر یا لوله ورودی و خروجی ← خرابی و ترک خوردگی ستون‌های داخلی در محل اتصالات به دال کف و سقف ← ترک خوردگی در دال کف و محل اتصال آن به دیوارها ← شکست و ترک خوردگی خارج از صفحه در محل اتصال دیوارهای پیرامونی به دال کف و سقف ← خرابی سقف 	<ul style="list-style-type: none"> ← تغییر شکل نسبی زیاد بین مخزن و لوله در اثر لغزش روی شیب یا در اثر حرکات تحمیلی زمین به تکیه گاه لوله و شیر آن ← سختی جانبی ناکافی سازه یا ضعف در طراحی و شکل پذیری ستون ← تغییر شکل‌ها و نشست‌های زیاد زمین یا لغزش شیب ← سختی نامتقارن یا ناکافی جانبی یا مقاومت کم در برابر فشار و ضربه ناشی از اثرات هیدرودینامیکی ← استفاده از سقف دال یک‌طرفه با اتصالات مفصلی مانند تیرچه و بلوک 	<ul style="list-style-type: none"> ← پایدار سازی شیب نشیمن محل مخزن و اصلاح تکیه گاه‌های لوله و شیر و استفاده از اتصال انبساطی و انعطاف پذیر ← تقویت ستون داخلی در محل اتصال به سقف و کف و افزایش سختی جانبی با تعبیه دیوار برشی اضافی داخلی یا خارجی ← بهسازی خاک پی یا تقویت شالوده سازه با تزریق یا ریز شمع یا روش‌های مشابه و افزایش سختی جانبی با تعبیه دیوار برشی اضافی داخلی یا خارجی ← اضافه نمودن مهار جانبی داخلی، خارجی یا تقویت اعضای سازه و افزایش سختی جانبی با تعبیه دیوار برشی اضافی داخلی یا خارجی ← تقویت اتصالات دال سقف و ایجاد عملکرد خمشی یک‌طرفه یا دو طرفه
	<ul style="list-style-type: none"> ← لغزش شیب خاکی لاگون ← شکستگی یا پارگی رویه داخلی ← آسیب اتصال کانال‌ها یا لوله‌ها به مخزن 	<ul style="list-style-type: none"> ← ناپایداری لرزه ای شیب در شرایط خشک یا اشباع، گسترش جانبی دیواره خاکی ← لغزش شیب، روان گرایبی زیر مخزن، نشست زیاد خاک زیر مخزن، جابجایی یا شکست قطعات بتنی دال کف، رمپها و شیب‌ها ← لغزش شیب، روان گرایبی زیر مخزن، نشست زیاد خاک زیر مخزن، جابجایی یا شکست قطعات بتنی 	<ul style="list-style-type: none"> ← پایدار سازی شیب با زهکشی، ایجاد رویه مقاوم، تقویت پای شیب با ایجاد فونداسیون بتنی، تزریق موضعی و سایر روش‌ها ← تثبیت خاک به روش‌های فوق، ایجاد انعطاف پذیری بیشتر رویه در محل اتصالات دال بتنی کف و شیب‌ها، تقویت قطعات بتنی مشکوک به شکست ← تثبیت خاک به روش‌های فوق، ایجاد انعطاف پذیری بیشتر رویه در محل اتصالات دال بتنی کف و شیب‌ها، تقویت قطعات بتنی مشکوک به شکست، استفاده از اتصالات انبساطی یا



مؤلفه	مد خرابی محتمل	علت خرابی	روش بهسازی
	← نشست کلی مخزن و ترک خوردگی دال کف و نشست پساب	← لغزش شیب، روان‌گرایی زیر مخزن، نشست زیاد خاک زیر مخزن، جابجایی یا شکست قطعات بتنی	انعطاف پذیر ← تثبیت خاک به روش‌های فوق، ایجاد انعطاف پذیری بیشتر رویه در محل اتصالات دال بتنی کف و شیب‌ها، تقویت قطعات بتنی مشکوک به شکست

۵-۲-۱-۲- تجهیزات

مبدل، موتور درون‌سوز، موتور برق، پمپ، دستگاه دمنده، همزن‌ها و موارد مشابه آن‌ها را تجهیزات می‌نامند. تجهیزات و تأسیسات برقی نیز در تصفیه خانه‌های فاضلاب نقش اساسی دارند که برای بهسازی آن‌ها می‌توان از راهنمای بهسازی شریان حیاتی برق استفاده نمود.

برخی از تجهیزات امکان ایجاد حوادث ثانویه هم دارند. مواردی که خطر آتش‌سوزی و انفجار دارند عبارتند از:

- مخزن گاز هضم‌کننده، دیگ، کوره، مخزن ذخیره سوخت و سیستم لوله‌کشی آن، تجهیزات سوزاننده گاز باقی‌مانده، تجهیزات گوگرد زدایی
 - تجهیزاتی که از مواد سمی خطرناک استفاده می‌کنند
 - تجهیزات ضدعفونی با کلر، تجهیزات بو زدایی، تجهیزات آزمایشگر کیفیت آب
 - تجهیزات منبع برق که از فرآورده‌های نفتی استفاده می‌کنند
 - تجهیزات گیرنده و مبدل برق، منبع تولید نیرو، تجهیزات منبع برق کنترل
- پس از زلزله ابتدا باید به منظور پیشگیری از نشت گازهای سمی، مواد شیمیایی و سوخت اقدامات توقف کار این دستگاه‌ها و بستن کامل شیر اصلی آن‌ها انجام شود.

۵-۲-۱-۳- سایر سازه‌ها

سازه‌هایی نظیر هضم‌کننده لجن، کپسول گاز، برج تأمین و تخلیه گاز، کوره، سازه‌های خطی نظیر مجاری دفن شده در زمین، کانال خروجی، مجرای هدایت فاضلاب و مجرای ورودی در دسته‌بندی جداگانه با عنوان سایر سازه‌ها قرار می‌گیرند.

۵-۲-۲- تلمبه‌خانه

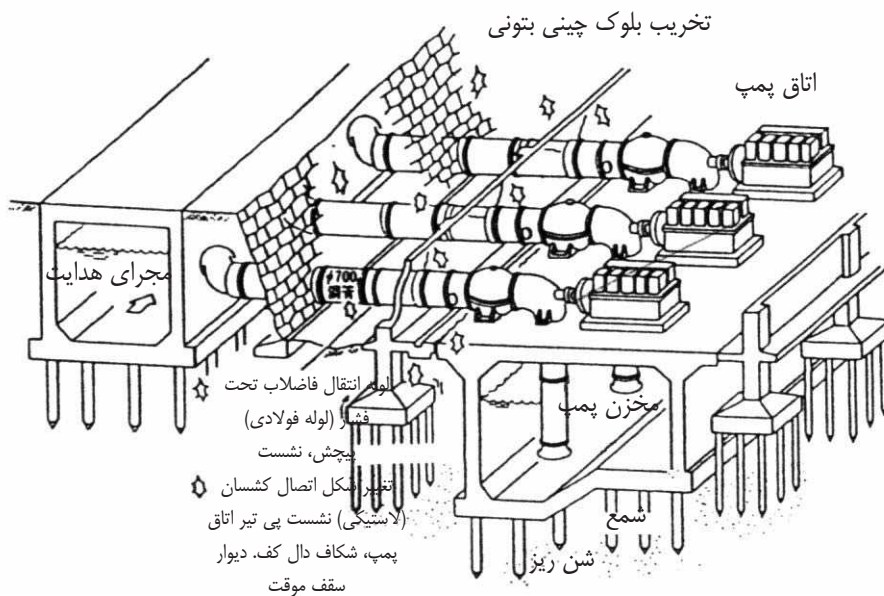
تلمبه‌خانه وظیفه انتقال فاضلاب جمع‌آوری شده توسط تأسیسات خط لوله به تصفیه خانه و یا کارکرد تخلیه آب به آبخیزهای عمومی را دارد. تلمبه‌خانه به لحاظ کاربرد شامل تلمبه‌خانه زه‌کشی، تلمبه‌خانه رله و یا هر دوی آن‌ها است. همچنین، بعضاً



تلمبه‌خانه‌های در ابعاد و شکل آدمرو به منظور پمپاژ فاضلاب مناطق کوچک به تعداد زیادی ایجاد می‌شوند. این تلمبه‌خانه‌ها از لحاظ عملکردی، رابطه تنگاتنگی با تأسیسات خط لوله دارند، بعلاوه در محدوده شبکه فاضلاب به صورت نقطه‌ای ایجاد شده و شرایط محلی آن‌ها با مشابه با تأسیسات خط لوله است.

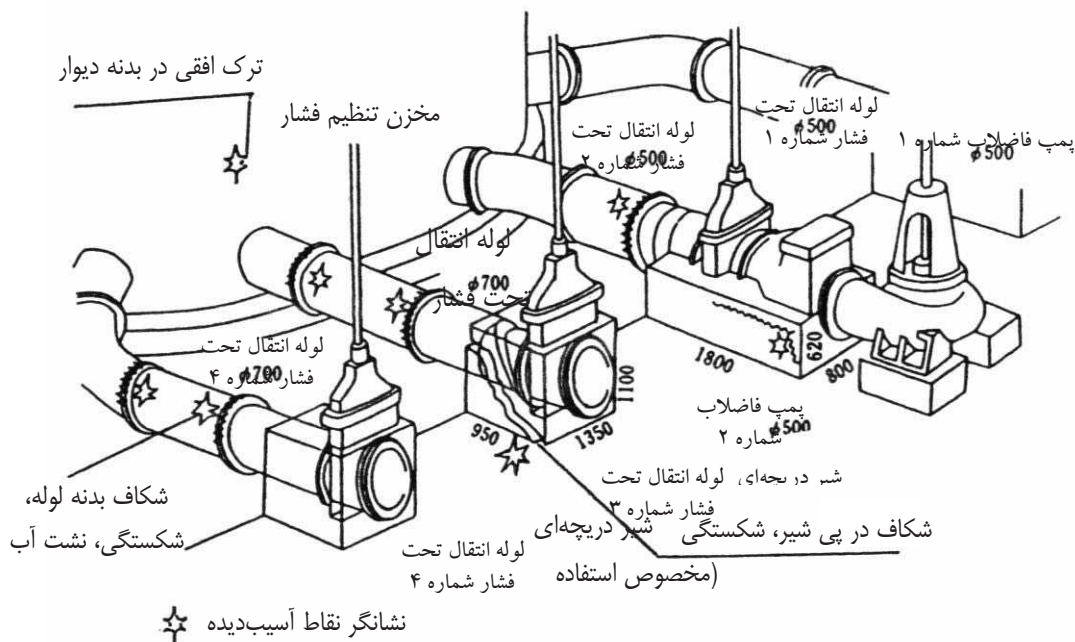
تلمبه‌خانه متشکل از انواع سازه غیر ساختمانی مانند سازه مخزنی یا حوضچه شن گیر و پی تجهیزات و پمپ، سازه ساختمانی، تجهیزات مکانیکی مانند پمپ، تجهیزات برقی مانند تابلوهای برق، خط لوله داخلی، و تأسیسات تغذیه برق و لوله ورودی و خروجی است.

خسارات شایع تلمبه خانه شامل آسیب لوله اتصال و رابط پمپ و جابه‌جایی پمپ روی نشیمن گاه و خارج شدن آن از محور اولیه می‌باشد. همچنین در مواردی شکست یا ترک خوردگی و نشست حوضچه شن گیر مشاهده شده است. هر گونه خسارت عمده در تلمبه‌خانه بر عملکرد کل سیستم پمپاژ تأثیر می‌گذارد. معمولاً در زلزله احتمال بروز خسارات ثانوی ناشی از آسیب دیدگی تأسیسات تأمین برق و قطع برق زیاد خواهد بود. همچنین در این شرایط احتمال وقوع سوانح ناشی از نشست مواد سوختی یا مواد شیمیایی نیز افزایش می‌یابد.

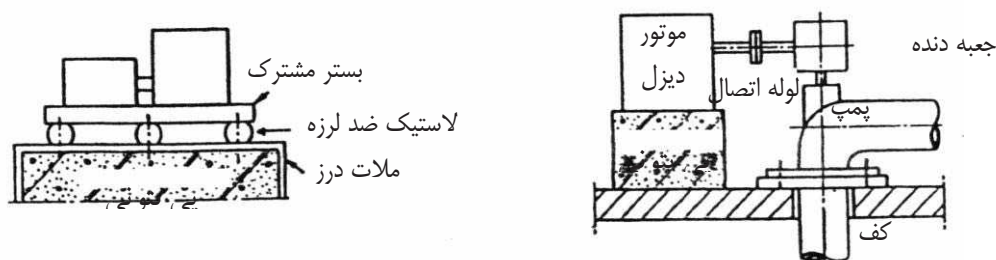


شکل ۵-۱ نمونه خسارات تلمبه‌خانه





شکل ۵-۲ خسارات تلمبه‌خانه



شکل ۵-۳ انحراف مرکز بمپ آب سطحی

۵-۲-۳ خط لوله انتقال و جمع آوری

اغلب خطوط لوله معمولاً در زیر زمین قرار دارند اما بنا به شرایط، سیستم‌های روزمینی با تکیه‌گاه نیز مورد استفاده قرار می‌گیرند. مسیر خطوط لوله ممکن است از رودخانه‌ها یا موانع دیگر نظیر جاده‌ها و پل‌های خط آهن عبور کند. در این حالات شرایط طراحی لوله متأثر از مانع خواهد بود. در صورتی که این سازه‌ها ظرفیت کافی جهت نگهداری خط لوله و سایر بارهای طراحی را داشته باشند، تکیه‌گاه خط لوله و سایر تأسیسات نگهداری، مناسب و مقرون به صرفه خواهند شد.

۵-۲-۳-۱- مدهای آسیب

بر اساس دسته‌بندی مدهای آسیب و خرابی در زلزله‌های گذشته:

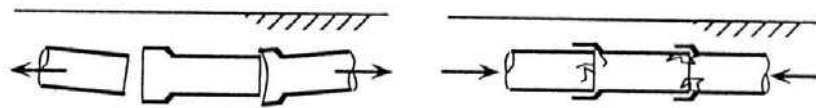
- شکل خسارات به تفکیک نوع لوله متفاوت است.



- در لوله‌های چدنی شکل پذیر اتصال عادی لوله اغلب جدا شده و نشت فاضلاب به وجود آمده است.
 - در لوله‌های چدنی و لوله‌های PVC سخت، جدایی و شکستگی قطعه اتصال و شکستگی در بدنه لوله دیده می‌شود.
 - در لوله‌ها و مجاری بتنی نشت و شکستگی اتصال و ترک خوردگی و شکستگی در بدنه دیده می‌شود.
- حرکات ماندگار زمین بیشترین خطر را برای خطوط لوله دارند. بیشترین مقادیر کرنش‌های ناشی از تغییر مکان ماندگار زمین در محل مرزهای حرکت می‌باشد. بیشترین پتانسیل خطر نشست در محل‌هایی است که بیشترین اختلاف نشست ایجاد می‌شود. خطر روان‌گرایی در سطح مشترک بین مصالح روان گرا شده و نشده زیاد می‌باشد. همچنین خطر گسلش در مسیر اولیه شکستگی سطح و نیز خطر زمین‌لغزه بیشتر در مرزهای لغزش وجود دارد.
- مودهای آسیب اصلی در لوله‌های مدفون عبارتند از:

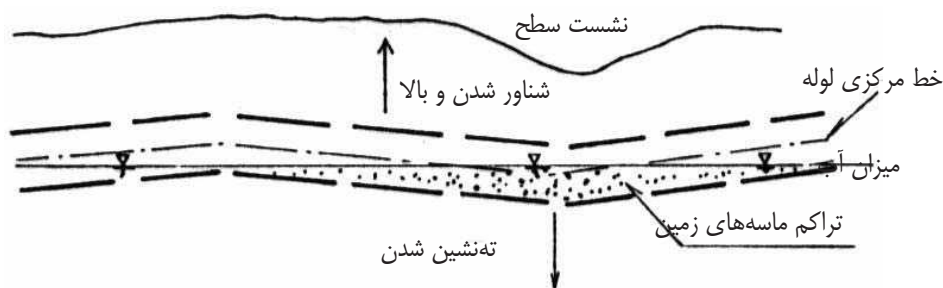
- شکستگی
- ترک محیطی
- ترک عرضی
- شکستگی بدنه لوله
- شکاف در اتصال

بیشتر خسارت در اتصال لوله‌ها شکستگی و بیرون آمدن و جدا شدن بخش‌های اتصال است.



شکل ۴-۵ شکستگی در اتصال لوله

در شرایط روان‌گرایی خاک با توجه به بالآمدگی و نشست به دلیل فشردگی لایه‌ها همان‌طور که در شکل دیده می‌شود اعوجاج زیادی در لوله اتفاق می‌افتد.



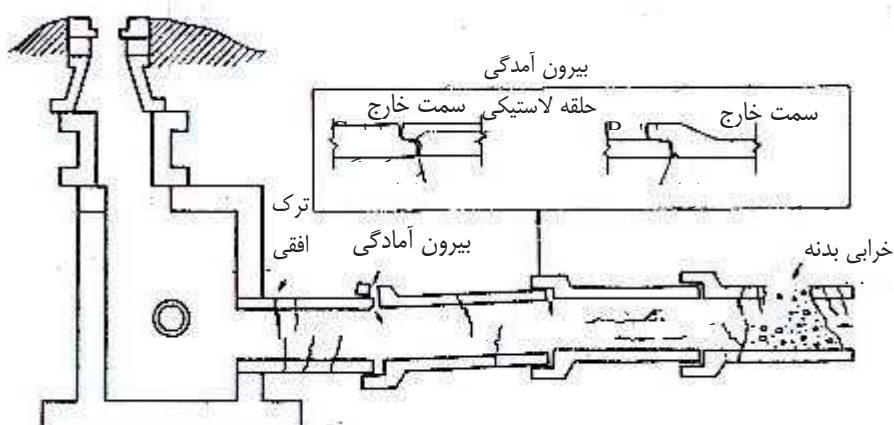
شکل ۵-۵ اعوجاج لوله در شرایط روان‌گرایی

مودهای آسیب همان‌طور که در جداول زیر نشان داده شده است شامل انواع درجات آسیب می‌باشد.

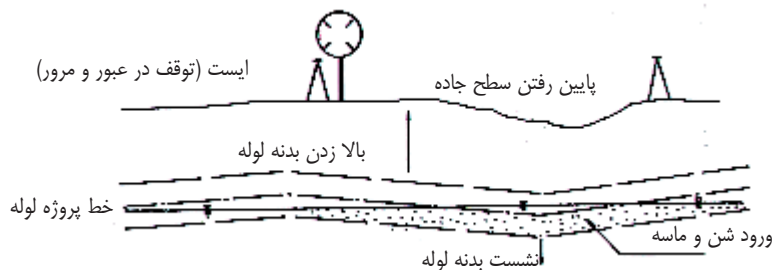


جدول ۵-۲ مودهای آسیب وارده به لوله

شرایط ساختاری سطح زمین	میزان آسیب		مود آسیب
	زیاد	کم	
زمین‌های نرم، زمین ساخت منازل مسکونی، زمین‌های اشباع و ماسه ای که روان‌گرایی به راحتی در آن‌ها صورت می‌گیرد و بخش‌های نزدیک آدم‌روها و تأسیسات تغذیه	شکستگی و جداشدگی	نشست	آسیب اتصال‌ها
	شکستگی و شکاف	ترک و فرورفتگی	آسیب بدنه لوله
زمین‌های سست، شیب‌ها و تغییرات شدید خواص خاک	جداشدگی وسیع لوله	شکاف مارپیچی	پارگی و شکاف کلی در لوله و جدا شدن لوله‌ها
زمین‌های اشباع و ماسه ای که روان‌گرایی به راحتی در آن‌ها صورت می‌گیرد.	غرشدگی شدید و تغییر فاحش مقطع بیرون زدگی و انحنای موضعی		بیرون زدن بدنه لوله از خاک (در شرایط روان‌گرایی)

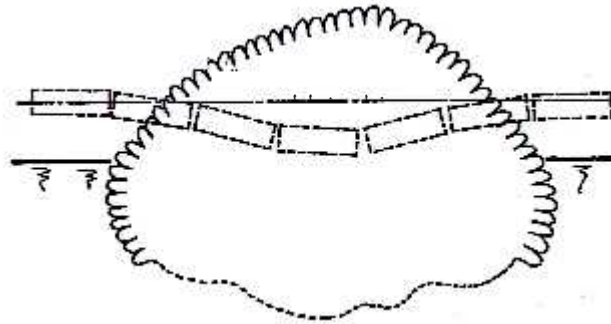


الف) جابه‌جایی بالا-پایین در راستای محور لوله (مقطع لوله و زمین)



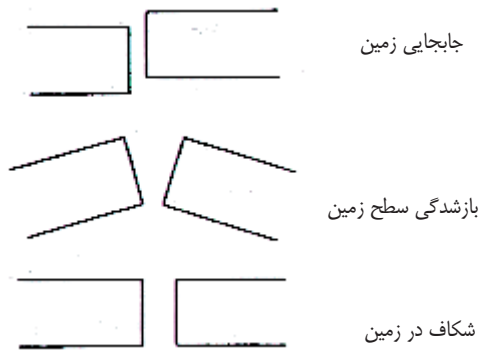
ب) اعوجاج به صورت بالا و پایین رفتن لوله



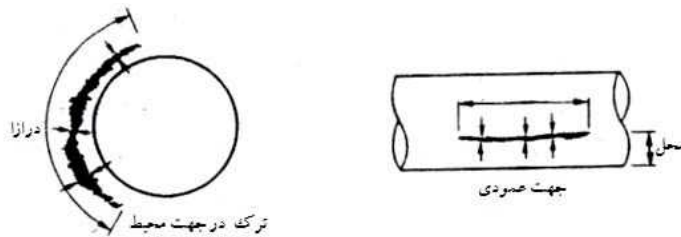


برش سطحی

ج) جابجایی زیاد و جدا شدن قطعات لوله



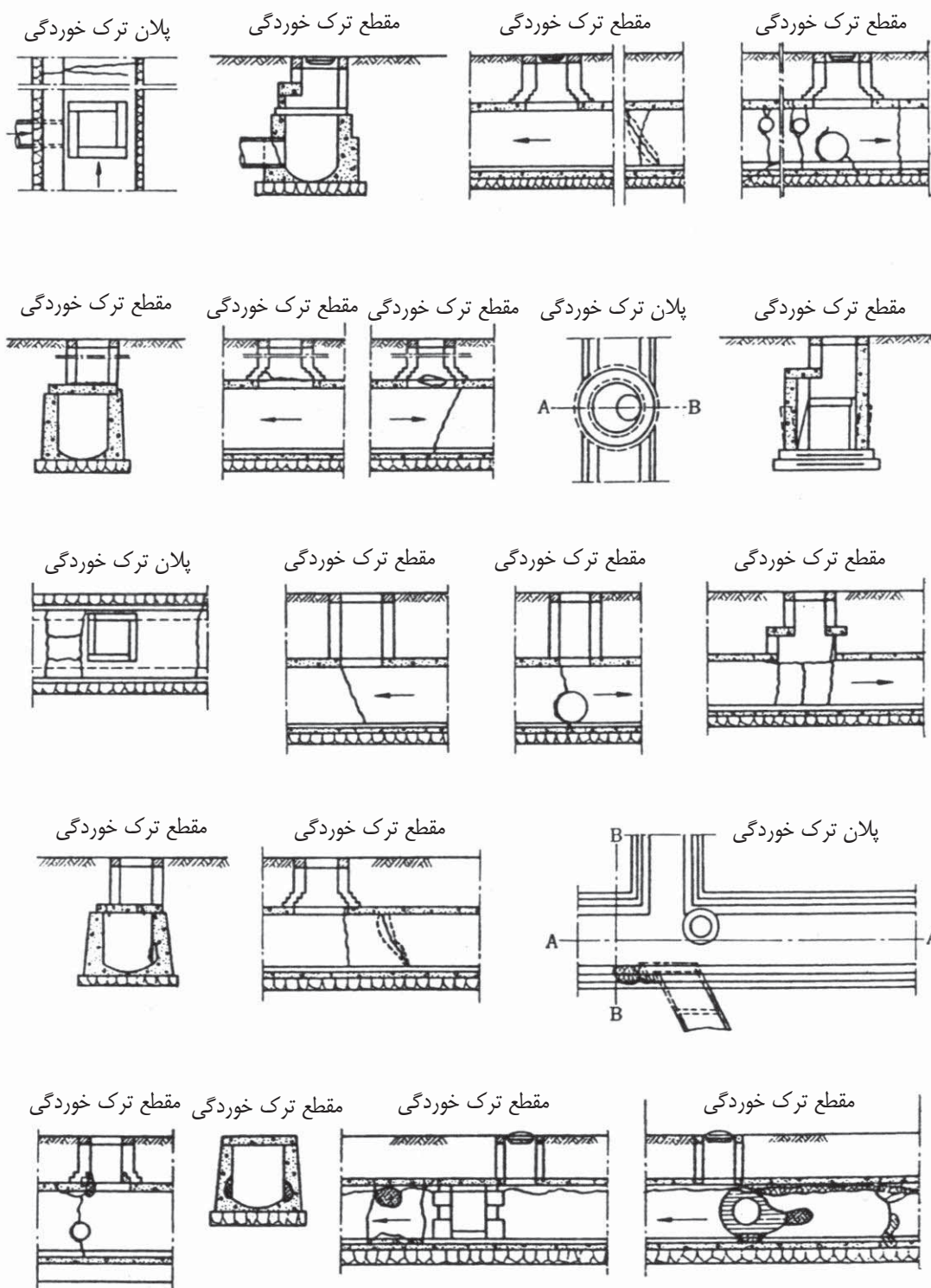
د) باز شدن اتصالات و جدا شدن آنها



ه) شکاف و جابجایی طولی لوله و جداشدگی

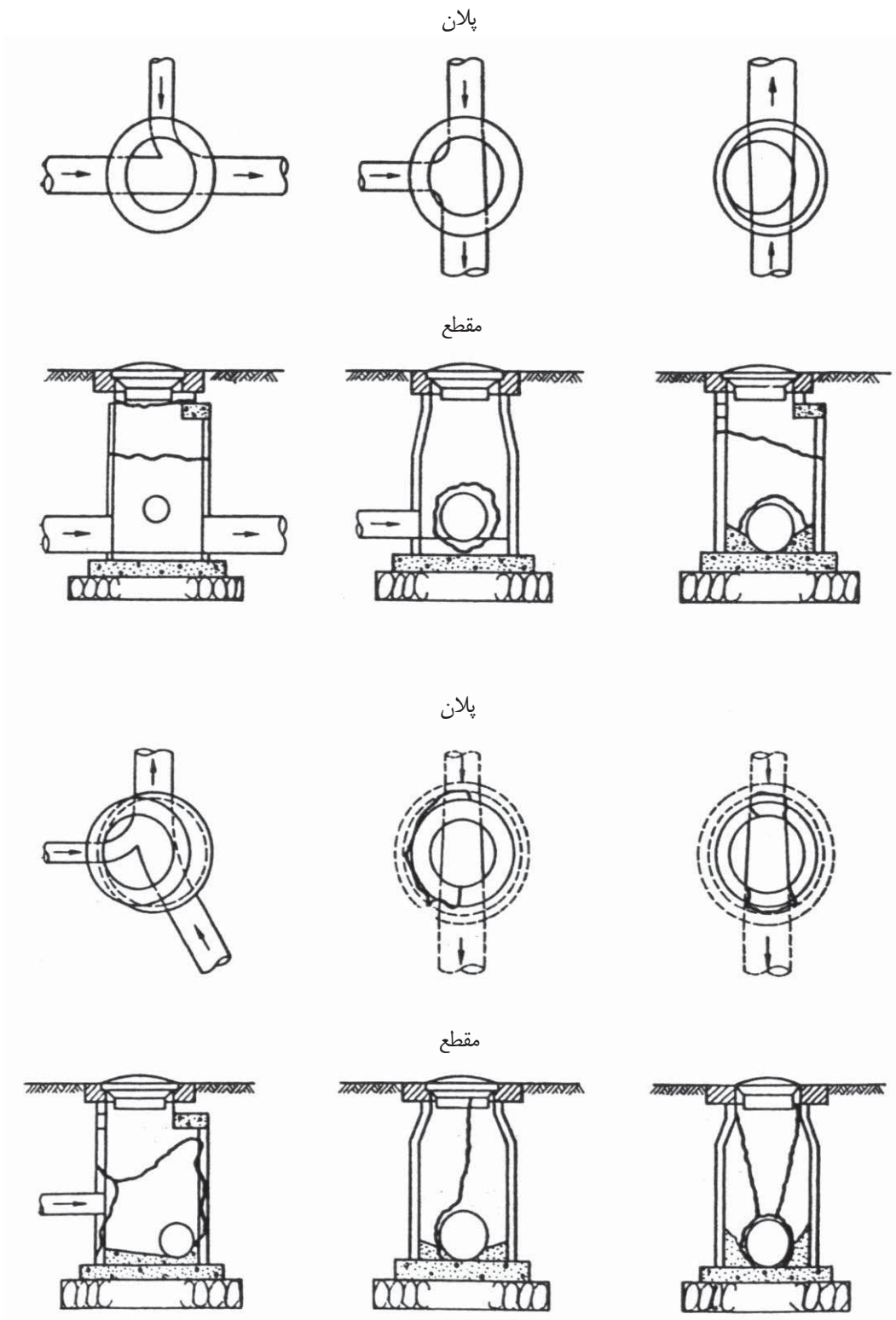
شکل ۵-۶ مدهای آسیب‌های وارد به لوله





شکل ۵-۷ مدهای مختلف خسارات اتصال آدپرو و مجرای فاضلاب





شکل ۵-۸ خسارات آذمرو ناشی از تغییر شکل‌های زمین

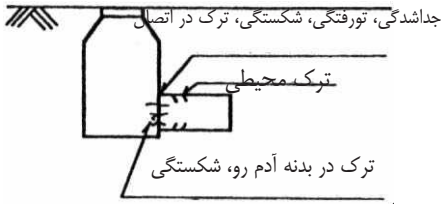
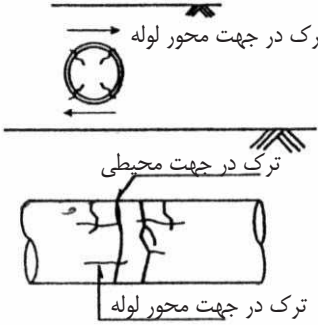
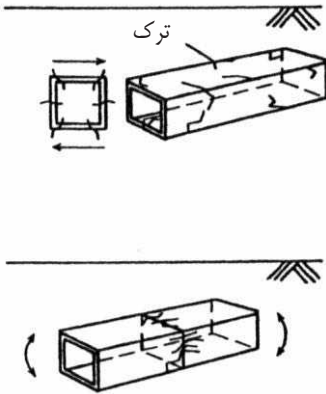
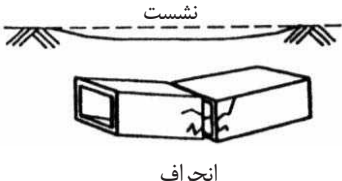


جدول ۳-۵ خسارات عمده مجرای دایره‌ای در زلزله

خسارات نمونه	ویژگی خسارات عمده		نوع مجرا
	<p>ترک، انحراف آدمرو بسیار زیاد است ورود با فشار لوله اصلی به آدمرو بسیار زیاد است ترک و شکستگی در جهت محور لوله، محیط لوله اصلی زیاد است. نفوذ آب از نقاط آسیب دیده</p>		اتصال لوله اصلی با آدمرو
	<p>ترک در جهت محور لوله، محیط لوله و شکستگی بسیار زیاد است نفوذ آب از نقاط خسارت دیده</p>		لوله اصلی مجرای دایره‌ای شکل
	<p>انحراف در جهت قائم و محور لوله زیاد است در جهت محیط لوله و محور لوله ترک مشاهده می‌شود اما تعداد آن کم است</p>		اتصال
	<p>در زمین‌های روان‌گرا، شل شدن ناشی از نشست مشاهده می‌شود.</p>		


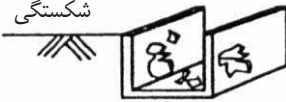
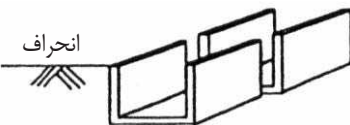
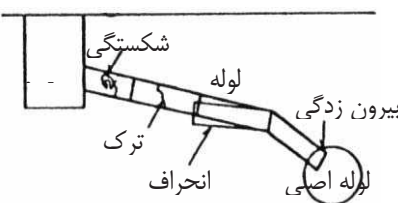


جدول ۵-۴ خسارات عمده مجاری مربعی و سه راهی‌ها در زلزله

خسارات نمونه	ویژگی خسارات عمده		نوع مجرا
 <p>جداشدگی، تورفتگی، شکستگی، ترک در اتصال ترک محیطی ترک در بدنه آدم رو، شکستگی</p>	در اتصال لوله اصلی با آدمرو ترک ورود با فشار مشاهده می‌شود.	اتصال لوله اصلی با آدمرو	سه راهی تونل
 <p>ترک در جهت محور لوله ترک در جهت محیطی ترک در جهت محور لوله</p>	در قطعات خسارتی رخ نداده است، در پوشش ثانوی ترک حول محیط و در جهت محور لوله مشاهده می‌شود	لوله اصلی	
 <p>ترک</p>	ترک، شکستگی در کف و دیوار جانبی دیده می‌شود	اسکلت	مجرای چهارگوش
 <p>نشست انحراف</p>	انحراف و شکستگی در بخش اتصال	اتصال	



جدول ۵-۵ عمده‌ترین خسارات مجاری کانال و انشعابات

نوع مجرا	ویژگی خسارات عمده	خسارات نمونه
کانال باز	اسکلت شکستگی، ترک در کف دیواره جانبی مشاهده می‌شود.	 ترک  شکستگی
	اتصال	 انحراف
لوله انشعابی	لوله انشعابی شکستگی لوله انشعابی، انحراف و بیرون زدگی، لوله اصلی مشاهده می‌شود.	 شکستگی لوله بیرون زدگی لوله اصلی ترک انحراف

۵-۲-۳-۲- روش‌های بهسازی

ایمنی خط لوله مدفون در محل‌هایی که در آن تغییرات اساسی، نظیر ترک خوردگی زمین و حرکت جانبی خاک روی می‌دهد، باید بر اساس قابلیت جذب این تغییرات، کنترل شود. به منظور جلوگیری از جابه‌جایی و گسستگی خطوط لوله می‌توان از اتصالات انبساطی استفاده کرد. برای مقاطعی که نیروی خمشی بر آن‌ها اعمال می‌شود (نظیر ورودی ساختمان‌ها و جعبه اتصال)، باید از اتصالات انبساطی با انعطاف‌پذیری بالا استفاده شود.

۵-۲-۳-۱- بهسازی لرزه‌ای خط لوله متقاطع با گسل

برای بهسازی خط لوله‌های متقاطع با گسل، می‌توان از تدابیر سخت افزاری و نرم افزاری استفاده نمود:

(۱) تدابیر سخت افزاری

با اتخاذ این تدابیر مانند تغییر طرح و مقاوم سازی و تغییر مشخصات حتی پس از زلزله نیز حفظ عملکرد خط لوله امکان‌پذیر است، مقادیر جابجایی گسل در مقیاس کم تا متوسط مشمول این تدابیر هستند.



(۲) تدابیر نرم‌افزاری

مقدار جابجایی گسل در مقیاس متوسط تا زیاد که با تدابیر سخت‌افزاری قابل انطباق نیستند مشمول این تدابیرند. در این حالت تا حدی از خسارات غیر قابل اجتناب هستند، هدف از اجرای این تدابیر حفظ عملکرد و یا به حداقل رساندن اختلال در عملکرد است.

در صورتی که موقعیت گسل به درستی مشخص باشد، برای سازه‌های زیرزمینی در آن موقعیت تدابیری نظیر اصلاح خاک اطراف مقطع، ایجاد غلاف محافظ، شکل‌پذیر کردن مصالح لوله و افزایش ظرفیت تغییر شکل با تغییر هندسی و ایجاد خم S شکل اجرا می‌شود. در صورتی که اجرای این تدابیر از لحاظ فنی مشکل باشد، باید این تدابیر همراه با تدابیر نرم‌افزاری صورت پذیرد.

جدول ۳-۵ طبقه‌بندی تدابیر بهسازی لرزه‌ای خط لوله در تقاطع با گسل

تدابیر	جابجایی گسل
تغییر طرح نظیر شکل‌پذیر کردن مصالح لوله و افزایش ظرفیت تغییر شکل با تغییر هندسی و ایجاد خم S شکل و اضافه نمودن درزهای انبساطی و اتصالات انعطاف‌پذیر و کاهش زاویه تقاطع با گسل	کم ↓ ↓
تغییر مشخصات نظیر اصلاح خاک اطراف مقطع، ایجاد غلاف محافظ با لوله یا کالورت، کاهش اصطکاک لوله و خاک و ایجاد ترانشه و روزمینی کردن لوله	
تغییر در سامانه بهره برداری و تراز عملکردی و افزایش افزونگی سامانه با پیش بینی روش جایگزین تأمین آب	زیاد
کاهش خسارات و خطرات ثانویه با تدابیری نظیر اضافه نمودن شیر قطع خودکار	
تدابیر سخت‌افزاری	
تدابیر نرم‌افزاری	
در صورتی که از لحاظ فنی استفاده از تدابیر سخت‌افزاری مشکل باشد یا مشخص نمودن محدوده و جابجایی گسل عملی نباشد	

تدابیر ساختاری و تغییر طرح و مشخصات یا به عبارت دیگر تدابیر سخت‌افزاری، مطابق با مضمون آن به دو دسته تدابیر خط لوله و تدابیر زمین اطراف تقسیم می‌شود. اجرای تدابیر زیر به صورت ترکیب چند مورد از آن‌ها با هم امکان‌پذیر است:

- (۱) تغییر مشخصات خط لوله یکپارچه نظیر مقاومت مصالح بدنه لوله و قابلیت تغییر شکل یا جایگزینی با انواع بهتر لوله
- (۲) تغییر مشخصات خط لوله دارای اتصال با جایگزینی اتصال انعطاف‌پذیر و ارتقاء قابلیت شکل‌پذیری بدنه لوله با جایگزینی لوله‌های بهتر

(۳) ایجاد لوله خم برای افزایش جابجایی مجاز

(۴) استفاده از سازه‌های لوله‌ای دو لایه با لوله پوشش‌دار



- (۵) استفاده از مواد پوششی یا پرکننده در بخش بیرونی با قابلیت جذب جابجایی
- (۶) استفاده از موادی که لغزندگی سطح خط لوله با خاک را افزایش می‌دهند
- (۷) استفاده از مواد پوششی انعطاف‌پذیر در بخش داخلی
- (۸) تبدیل از زیرزمینی به روزمینی با ایجاد ترانشه یا خاک‌برداری
- موارد (۱) و (۲) فوق موجب ارتقاء درجه خط لوله مورد استفاده در مراحل طرح خواهد بود.
- در مورد (۳) با ایجاد لوله خمیده در ۲ نقطه متقاطع با گسل، زاویه برخورد خط لوله و گسل قابل کنترل خواهد بود.
- در صورتی که سختی زمین اطراف خط لوله زیاد باشد، کاهش و افزایش فاصله بین دو نقطه بر اثر حرکت گسل را نمی‌توان با کشش و فشردگی لوله راست انطباق داد، با استفاده از قابلیت کاهش و افزایش زاویه خمشی لوله خمیده الحاقی، می‌توان در برابر جابجایی‌های بزرگ گسل انطباق لازم را به وجود آورد.
- بسته به زاویه برخورد گسل و خط لوله، تعبیه اتصال انبساطی مؤثر خواهد بود.
- مورد (۴) (۵)، جابجایی گسل را با لوله پوشش و فاصله باز خط لوله و لوله پوشش‌دار مطرح می‌کند.
- مورد (۶)، با کاهش مقاومت سایشی بین زمین اطراف و خط لوله، حداکثر نیروی قید زمین در جهت محور لوله را کم می‌کند و خط لوله را در فضایی وسیع‌تر به صورت یکسان تغییر شکل می‌دهد. کاربرد این گونه مواد لوله و خاک پر شده و یا مواد رنگی لغزنده و ورق لغزنده که قبلاً در پوشش به کار رفته است، امکان‌پذیر است.
- هدف اصلی تدابیر (۵) (۶) پایداری در برابر مؤلفه نوسان دینامیکی است اما، به صورت ثانوی بر گسل نیز مؤثر است.
- تدبیر (۷) مواد پوششی نرم را در بخش داخلی خط لوله متقاطع با گسل توزیع می‌کند، حتی با شکستن خط لوله کارکرد مسیر را حفظ می‌کند.
- تدبیر (۸) خط لوله زیرزمینی را از قسمتی که حرکت گسل پیش‌بینی می‌شود به لوله روزمینی تغییر می‌دهد. در حالت زیرزمینی اگر سختی خاک سطحی زیاد باشد کرنش خط لوله در بخش برخورد با گسل تمرکز می‌یابد اما، با تغییر به لوله‌کشی روزمینی، امکان جذب جابجایی وجود دارد.
- در صورت الحاق لوله خمیده و اتصال انعطاف‌پذیر به لوله دفن شده در زیرزمین و استفاده از مواد پوششی، اگر موقعیت گسل به درستی مشخص نشده باشد این مواد تأثیر مناسب را نشان نخواهند داد اما، در لوله‌کشی روزمینی تجهیزات جذب جابجایی تعبیه شده مؤثرتر خواهند بود.

در مورد تدابیر زمین اطراف:

- (۱) استفاده از مواد پرکننده انعطاف‌پذیر
- (۲) تعریض بخش گودبرداری شده هنگام نصب خط لوله
- بر پایه تدابیر (۱) و (۲)، بخش پر شده به عنوان مواد جاذب، در برابر جابجایی گسل به کار می‌رود اما، به دلیل نشست، تغییر شکل سطح زمین و فضای اشغال شده توسط جاده محدودیت‌هایی وجود دارد.



این تدابیر به طور عمده با جابجایی در جهت قائم محور لوله انطباق دارند از این رو در صورتی که جابجایی جهت افقی غالب باشد در صورتی که نیروی قید زمین در جهت محور زیاد باشد، همراه با اتصال انبساطی یا کشسان به کار می‌روند. اگر پیشگیری از خسارات لوله دفن شده از لحاظ فنی مشکل باشد، تدابیر نرم افزاری و تغییر طرح اتخاذ می‌شوند.

تغییر طرح به معنای اصلاح طرح اصلی است در صورتی که مقدار جابجایی پیش بینی شده گسل زیاد باشد و انطباق با تدابیری که تاکنون ذکر شده امکان‌پذیر نباشد از این رویکرد استفاده می‌شود.

در تدابیر نرم افزاری، اجتناب ناپذیر بودن بروز خسارت در لوله دفن شده ناشی از جنبش گسل پیش فرض است. هدف از این تدابیر حفظ عملکرد و به حداقل رساندن زیان عملکردی و خسارات ثانویه است. انواع تدابیر نرم افزاری عبارتند از:

(۱) تعبیه شیر قطع اضطراری

(۲) تعبیه نقطه مهارتی

(۳) ایجاد افزونگی با تعبیه لوله اضافی یا حلقوی سازی شبکه

(۴) ایجاد تأسیسات پشتیبان و سامانه تغذیه جایگزین

در تدبیر (۱) با نصب شیر قطع در دو طرف محدوده‌ای که پیش‌بینی می‌شود با گسل برخورد کند، از نشت آب و همراه با آن از بروز حوادث ثانویه پیشگیری می‌شود.

هنگام وقوع زلزله‌ای که باعث بروز خسارت فیزیکی در خط لوله مذکور شود، احتمال بزرگ‌تر شدن تکان زلزله بیشتر خواهد بود، بنابراین در خط لوله‌های اطراف، خسارات زیادی رخ می‌دهد. شیر بخش متقاطع با گسل، یکی از شیرهایی است که به منظور بلوک‌بندی برای کاهش خسارات نصب می‌شود. در این حالت نیاز به تله متر برای انتقال داده‌های ضروری نظیر فشار، مقدار جریان و مقدار جابجایی گسل و تجهیزات کنترل از راه دور شیر قطع وجود دارد.

در مورد تدبیر (۲)، تأثیر جابجایی گسل بر خط لوله بین دو نقطه مهارتی را محدود می‌کند. از دیدگاه تدابیر ساختاری، تخصیص یکسان جابجایی گسل در مساحت وسیع خط لوله و کنترل کرنش خط لوله بسیار آرمانی است اما، در صورتی که به دلیل وجود سازه‌های مجاور سختی بالای زمین، وجود بخش انشعاب در خط لوله امکان اجرای آن وجود نداشته باشد، محدودسازی فضای خط لوله‌ای که چنین تأثیری را می‌پذیرد منطقی است.

اتصال کشسان، اتصال انعطاف‌پذیر جزو تدابیر سخت افزاری محسوب می‌شوند اما، با نصب ترمز بر روی آن‌ها برای دفع نیروی خارجی غیر منتظره تدابیر نرم افزاری اجرا می‌شود.

در مورد (۳) حتی اگر عملکرد مسیر مورد نظر بر اثر آسیب ناشی از گسل از دست برود، با مسیر ارتباطی بین سیستمی با مسیر دیگر یا مسیر باقیمانده، حتی‌الامکان عملکرد ارتباطی دو طرف گسل حفظ می‌شود.

موارد مربوط به تغییر طرح عبارتند از:

(۱) عدم عبور از منطقه‌ای که جابجایی گسل پیش‌بینی می‌شود

(۲) تعبیه لوله‌ها در کانال مشترک چند منظوره عریض

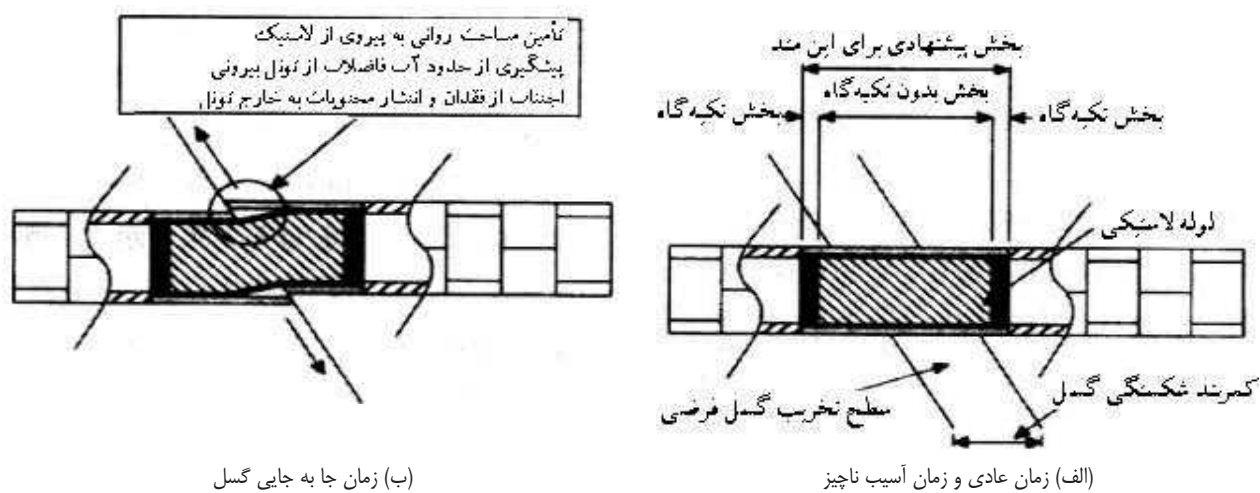


در تدبیر (۱) اگر با وجود کوتاه بودن مسیر برخورد با گسل، انطباق مناسب با تدابیر ساختاری ممکن نباشد، و یا در تدابیر نرم افزاری انطباق با حوادث ثانوی نامناسب باشد باید از ساخت مسیر در منطقه مذکور اجتناب کرد.

تدبیر (۲) اگر مسیر اشتراکی در شریان‌های حیاتی امکان‌پذیر باشد، خطوط لوله داخل کانال عریض چند منظوره وسیع احداث می‌گردد، با این عمل شرایط لازم برای تحمل جابجایی گسل در سطح وسیعی ایجاد می‌گردد.

بر اساس تجربیات بهسازی‌های انجام شده نکات زیر نیز پیشنهاد شده است:

- استفاده از اتصال جوشی از مکانیکی مناسب‌تر است.
- در صورت برخورد خط لوله با گسل معلوم، بهتر است تا حد امکان لوله به صورت روزمینی احداث شود.
- در محل اتصال با مخزن یا سازه از اتصالات انعطاف‌پذیر استفاده می‌شود.
- استفاده از مصالح مقاوم در برابر ضربه و با افزایش طول مناسب
- پر کردن محدوده ۱۵ سانتیمتری اطراف لوله با ماسه بادی بسیار مؤثر است.
- در محل برخورد با گسل پوشش بزرگی با قطر بیش از ۵ سانتیمتر با پوشش عایق پلاستیکی نصب شود.
- با ایجاد خم در مسیر لوله ظرفیت جذب جابجایی آن افزایش داده شود.
- عمق کارگذاری خط لوله کم باشد.



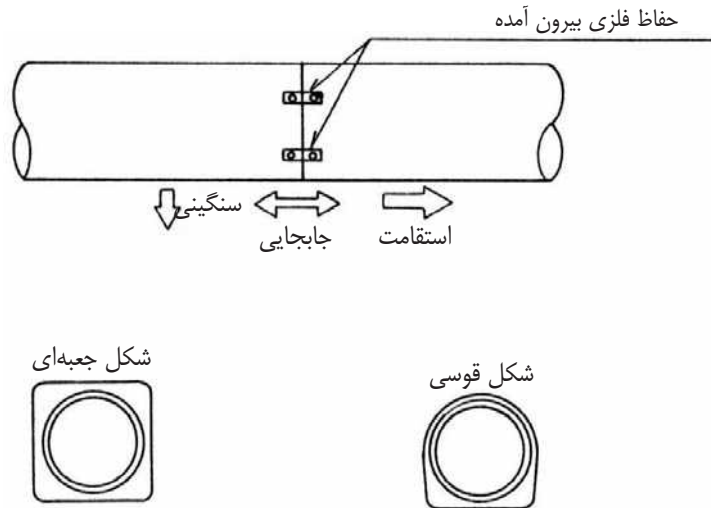
شکل ۵-۹ تدابیر مقابله با جابه‌جایی گسل بر اساس پوشش بخش داخلی

۵-۲-۳-۲-۲- بهسازی خطوط لوله مدفون برای سایر مودهای آسیب

(۱) کنترل جابه‌جایی در روان‌گرایی با لوله مرکب: بخش خارجی لوله بتنی به صورت جعبه‌ای و قوسی درآورده و لوله مرکب ساخته می‌شود. چون این لوله از سایر انواع لوله سنگین‌تر است، هنگام روان‌گرایی از بالا زدن و روی سطح آمدن

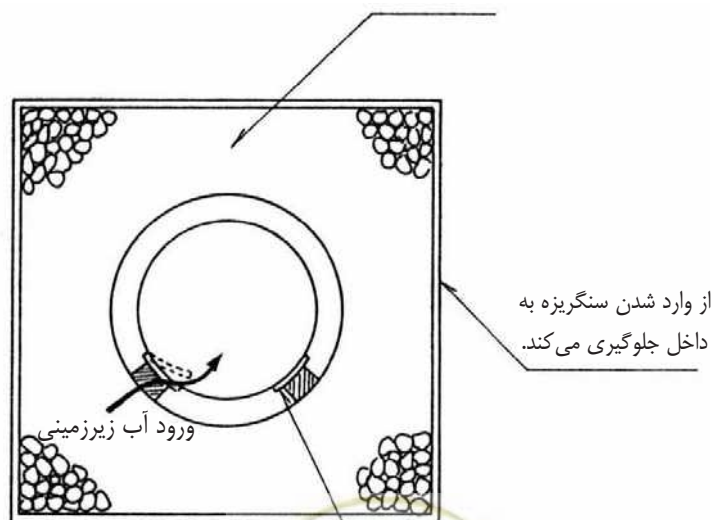


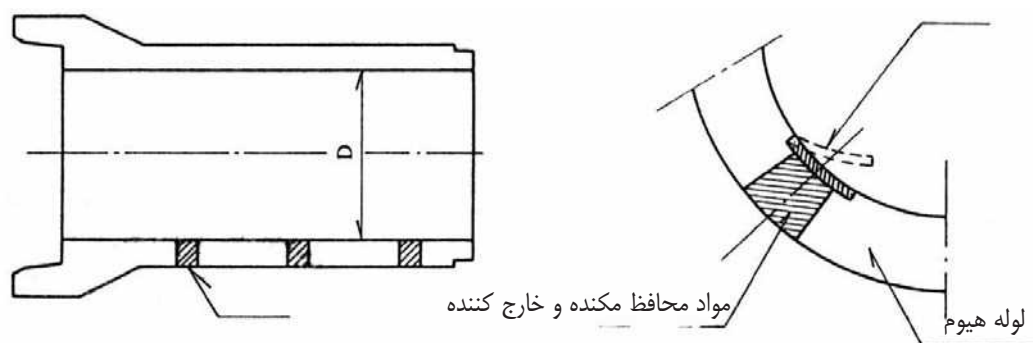
جلوگیری می‌کند. بخش اتصال توسط فلزی با شیار تنظیم ترکیب می‌گردد. در حالت کشیدگی در جهت محور زمین شیار تنظیم توسط فلز بست از بیرون آمدن لوله جلوگیری می‌کند.



شکل ۵-۱۰ کنترل جابه‌جایی در روان‌گرایی با لوله مرکب

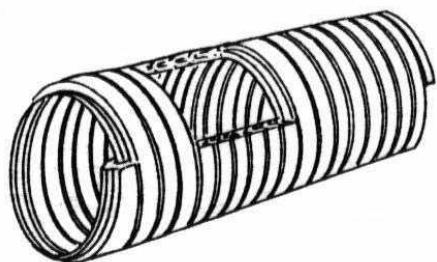
(۲) تخلیه فشار پیرامونی با ایجاد منافذ در جداره لوله: در لوله بتنی سوراخ عبور فاضلاب حساس به فشار را تعبیه می‌گردد. در هنگام زلزله فشار فاضلاب اضافی اطراف از طریق این سوراخ به داخل تخلیه می‌گردد. اطراف لوله نیز با ماسه نرم دستی و با یک پوشش و لایه‌ای که از ورود خاک و سنگریزه به داخل جلوگیری می‌کند پوشانده می‌شود. در این حالت مواد مکنده و خارج‌کننده محافظ از ورود خاک و شن و ماسه جلوگیری می‌کند.





شکل ۵-۱۱ تخلیه فشار پیرامونی با ایجاد منافذ در جداره لوله

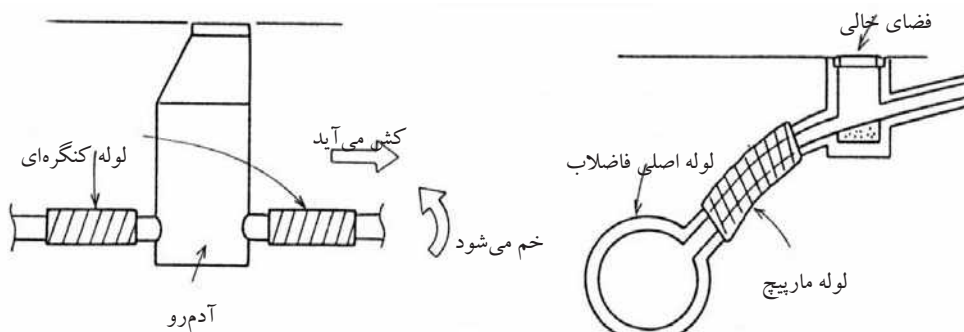
(۳) کنترل تغییر شکل‌های زمین با انعطاف پذیر کردن لوله: یک قطعه بلند پلاستیکی به صورت کنگره‌ای درآورده شده و بعد خم و به صورت لوله در آورده می‌شود. این لوله با حرکت‌های داخل زمین هماهنگ بوده در کل انعطاف‌پذیری مناسبی دارد.



- لوله را طوری تنظیم می‌گردد که قسمت نر در داخل بخش ماده جاسازی شود.
- با توجه به ماده لاستیکی آب‌بندی می‌گردد.

به عنوان لوله کوتاه آدمرو استفاده می‌شود.

به عنوان لوله انشعابی استفاده می‌شود.



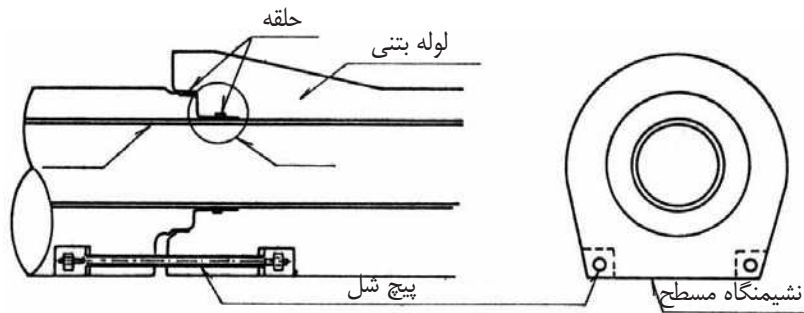
شکل ۵-۱۲ کنترل تغییر شکل‌های زمین با انعطاف پذیر کردن لوله



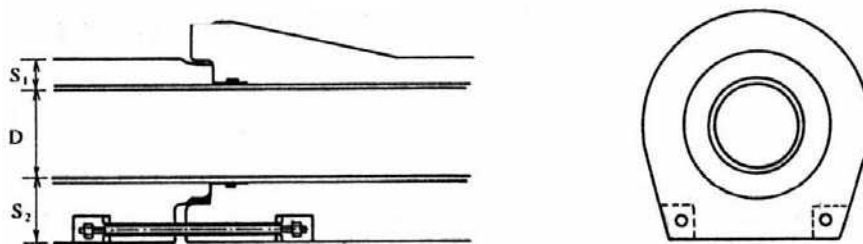
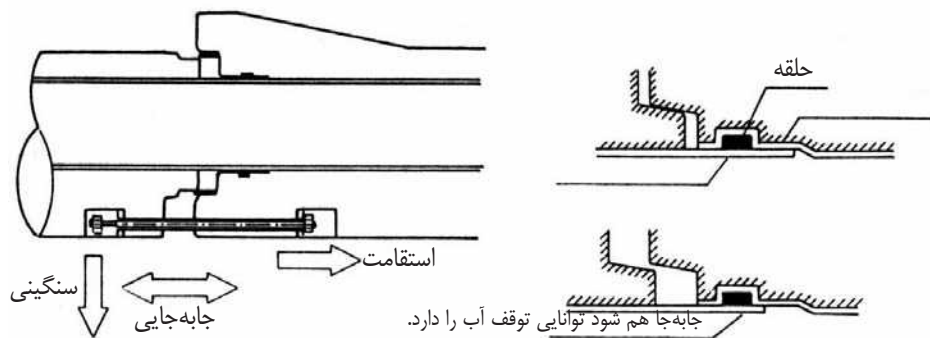
(۴) ایجاد اتصال انعطاف‌پذیر برای تحمل جابه‌جایی: با استفاده از اتصال انبساطی ظرفیت جذب تغییر مکان کافی در لوله ایجاد شده و بدین ترتیب از شکست تونل جلوگیری می‌شود.

(۵) تعبیه بست برای ایجاد آزادی طولی: تعبیه بست افقی هم‌زمان با جابه‌جایی توسط پیچ بست، از درآمدن لوله‌ها جلوگیری می‌کند.

در زمان عادی



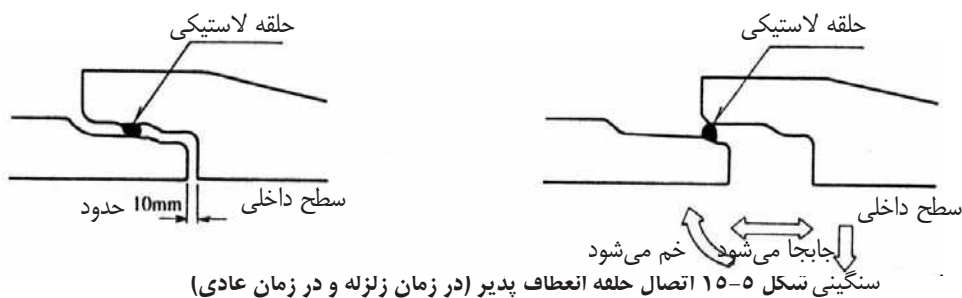
هنگام زلزله



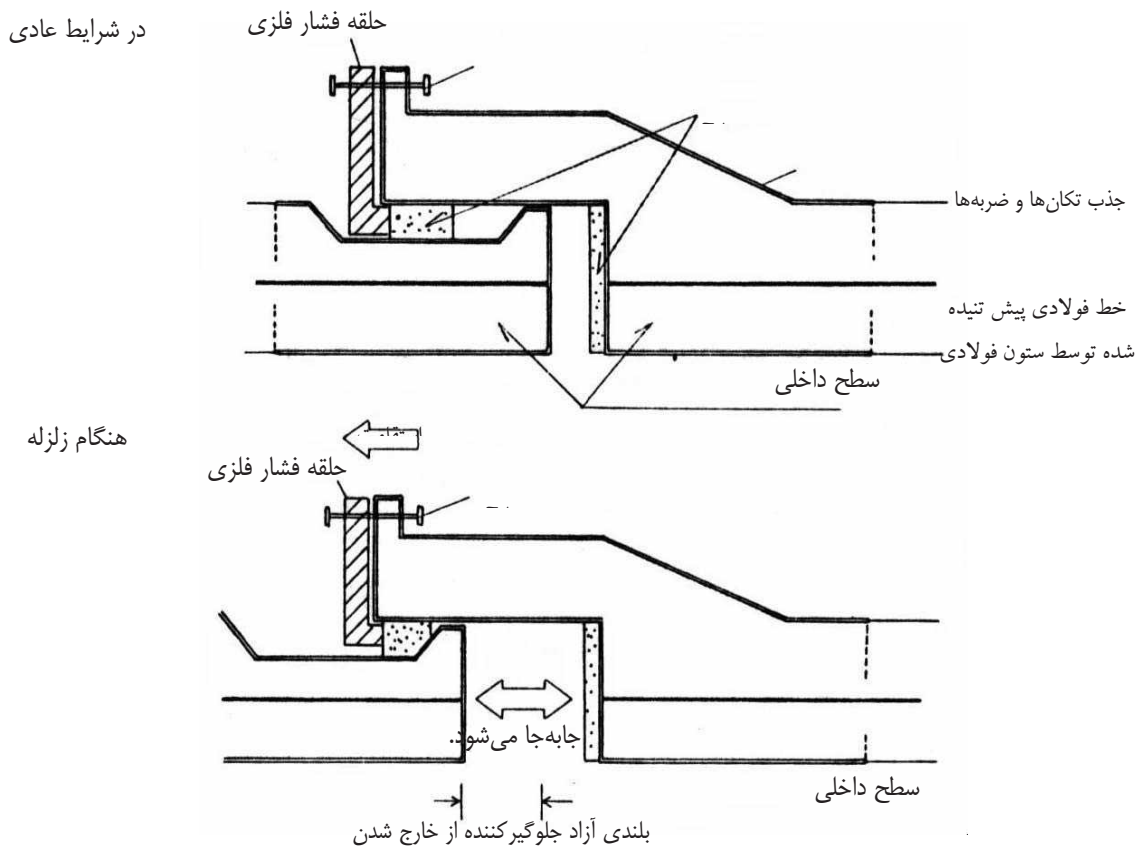
شکل ۵-۱۴ تعبیه بست برای ایجاد آزادی طولی

(۶) اتصال حلقه‌ای انعطاف‌پذیر: در بخش اتصال لوله، یک فرم خاص حلقه لاستیکی به کار برده شده و هم‌زمان با حفظ نشست فاضلاب و مطابق با خمیدگی و جابه‌جایی از بالا زدن لوله در روان‌گرایی جلوگیری می‌گردد.





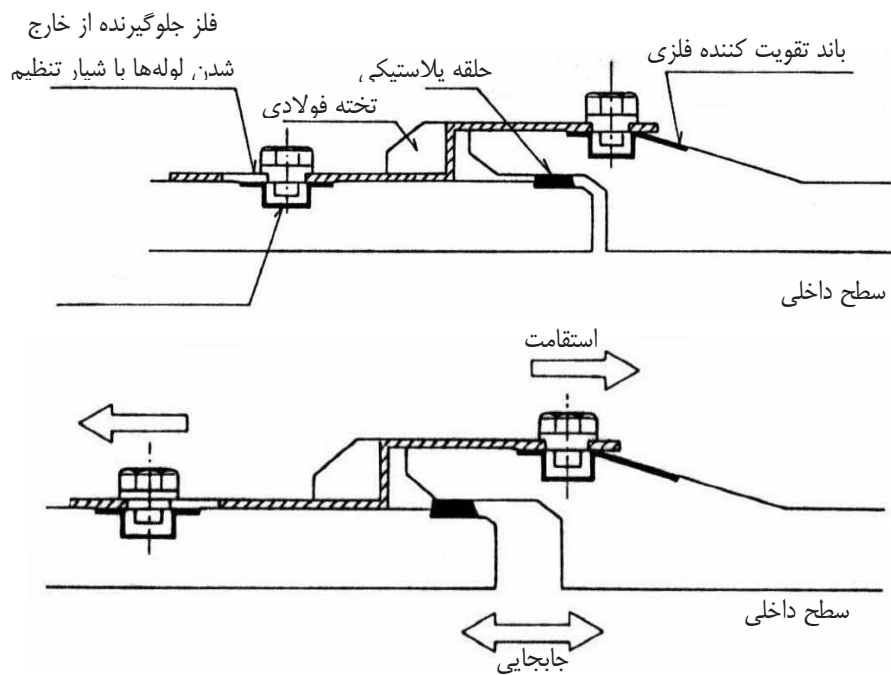
(۷) اتصال پیش تنیده برای جلوگیری از درآمدن لوله‌ها: لوله بتنی دو برابر اندازه قبلی شده و دو لوله توسط حلقه فشاری به هم متصل و از بیرون آمدن آن‌ها جلوگیری می‌گردد. مادگی لوله توسط ورق فولادی تقویت شده و برای تحمل نیروی کشش در داخل لوله از فولاد پیش تنیده استفاده می‌شود.



شکل ۵-۱۶ اتصال پیش تنیده برای جلوگیری از درآمدن لوله‌ها

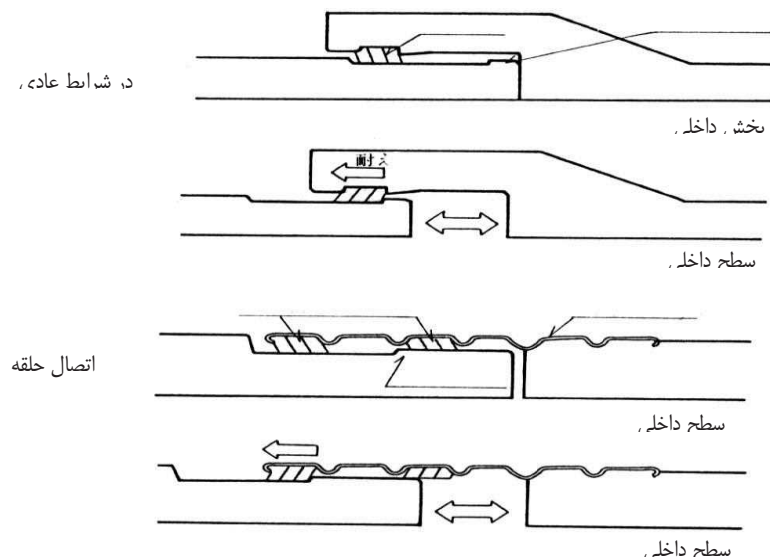
(۸) جلوگیری از بیرون زدگی اتصال با قطعه فلزی شیاردار: در بخش اتصال لوله بتنی، قطعه فلزی برای جلوگیری از خارج شدن لوله‌ها با شیار تنظیم نصب کرده و از درآمدن و خارج شدن بخش اتصال جلوگیری می‌گردد.





شکل ۵-۱۷ جلوگیری از بیرون زدگی اتصال با قطعه فلزی شیاردار

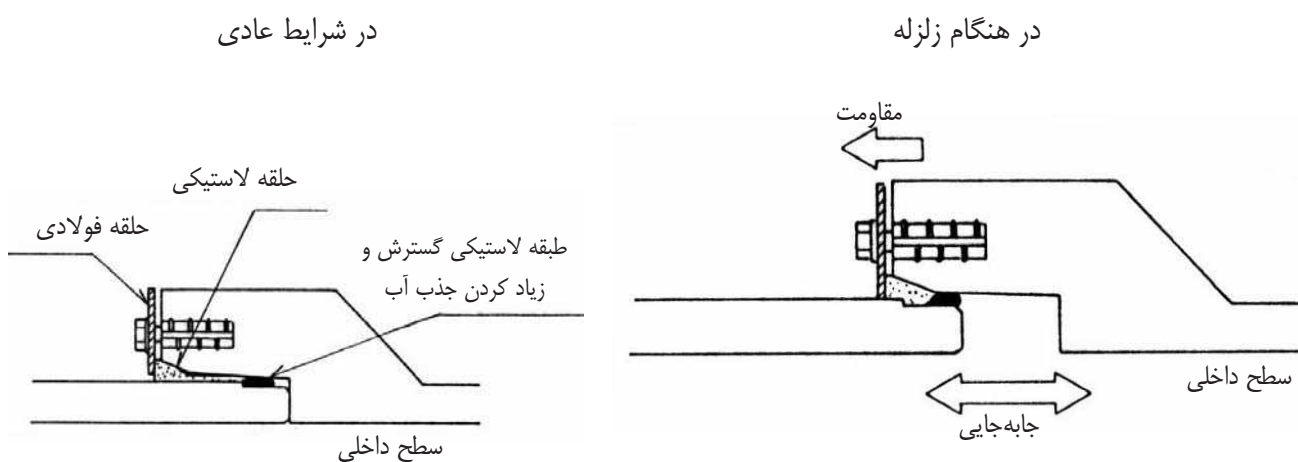
(۹) اتصال ترمز دار: علاوه بر طولیل کردن اتصال لوله بتنی قبلی، حلقه لاستیکی در بخش اتصال به کار برده شده و برای جلوگیری از درآمدن لوله‌ها از هم مانعی تعیین می‌گردد.



شکل ۵-۱۸ اتصال ترمز دار

(۱۰) اتصال انعطاف پذیر با حلقه لاستیکی گوه شکل: حلقه لاستیکی گوه شکل به حلقه فولادی فشرده شده و از درآمدن لوله‌ها جلوگیری می‌نماید. علاوه بر این حلقه با بالا بردن انعطاف پذیری از نشت فاضلاب نیز جلوگیری می‌کند.

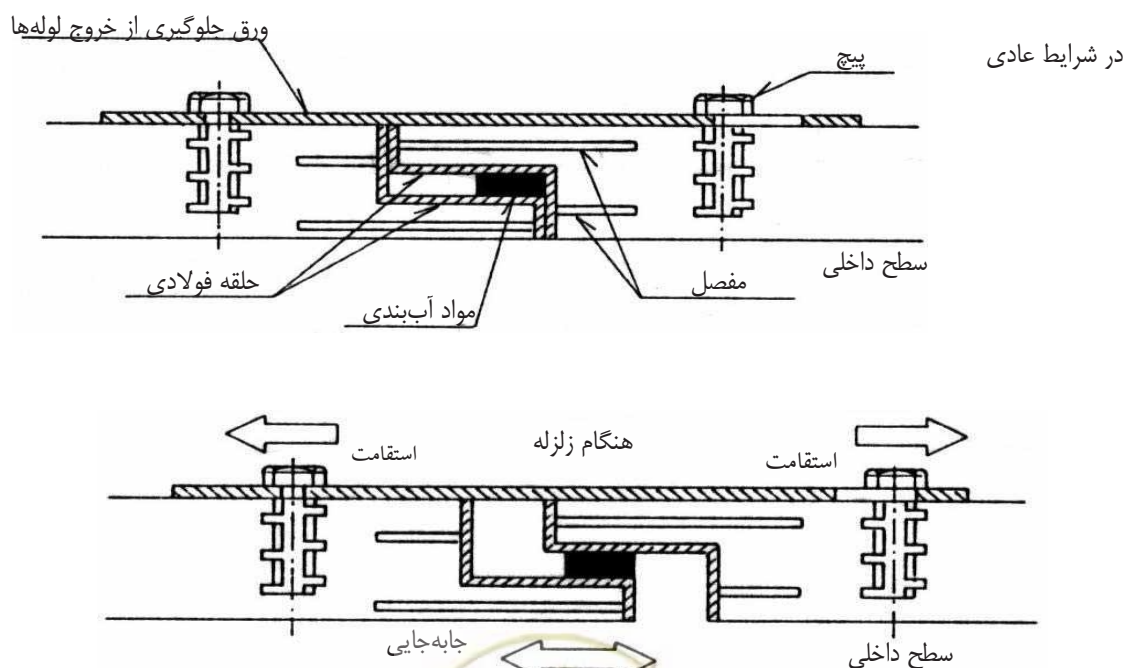




شکل ۵-۱۹ اتصال انعطاف پذیر با حلقه لاستیکی گوه شکل

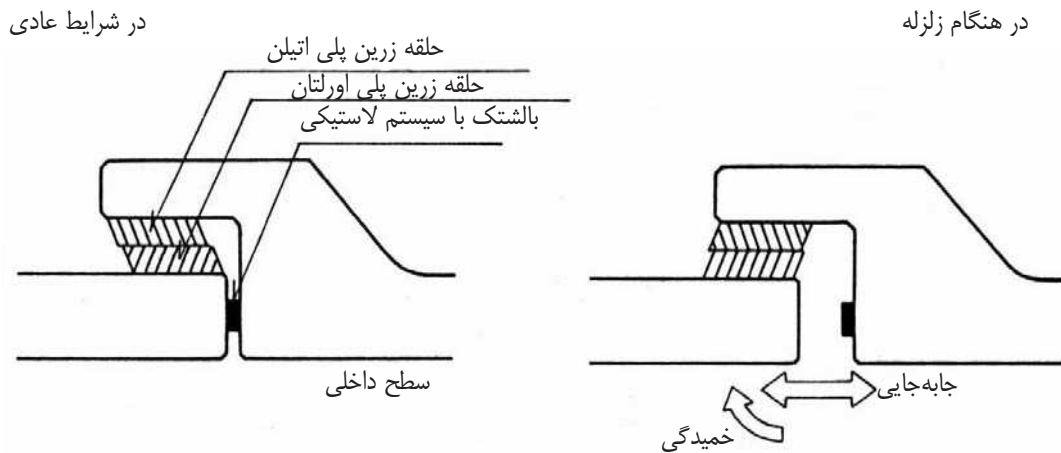
(۱۱) اتصال با حلقه جلوگیری از برخورد : فلزی برای جلوگیری از خروج لوله‌ها که از طرفی به صورت شیر تنظیم درآمده در جاهای مختلفی در خارج از لوله تعبیه می‌گردد. این فلز برای هم‌سانی با جابه‌جایی، حلقه فولادی را به صورت اتصال در بخش انتهایی لوله چسبانده و از شکستگی بخش اتصال جلوگیری می‌نماید.

(۱۲) اتصال انعطاف پذیر با بالشتک بزرگ : در قطعه لوله بخش اتصال، حلقه زرین بزرگ و بالشتک لاستیکی قرار داده شده و برای مطابقت با جابه‌جایی و خمیدگی از اتصال لوله سرامیکی استفاده می‌شود.



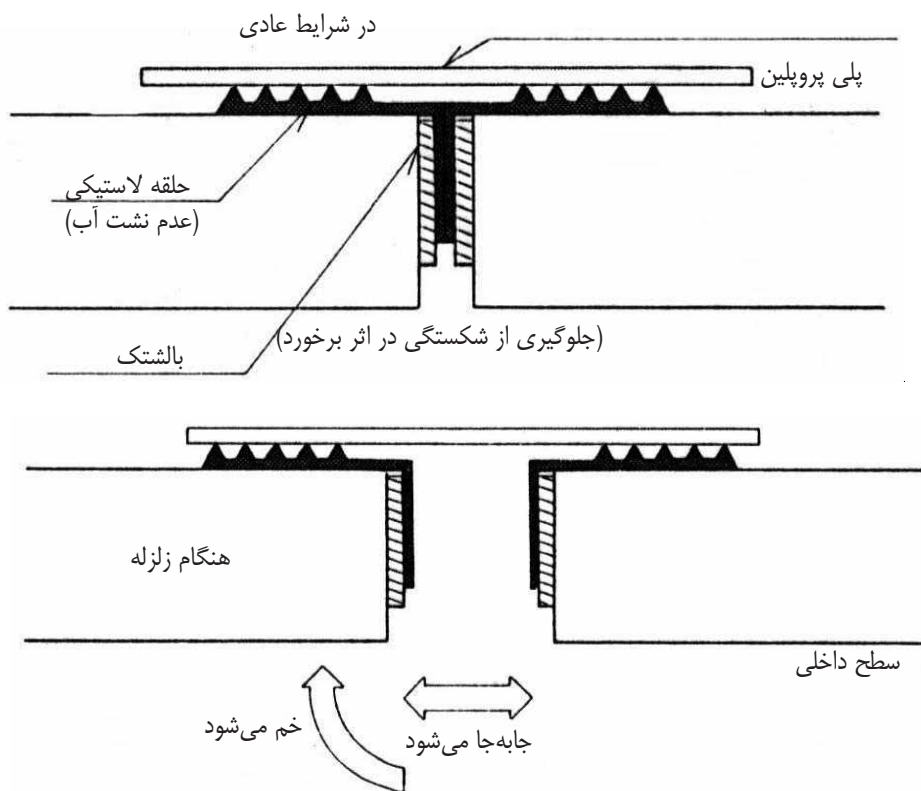
شکل ۵-۲۰ اتصال با حلقه جلوگیری از برخورد





شکل ۵-۲۱ اتصال انعطاف پذیر با بالشتک بزرگ

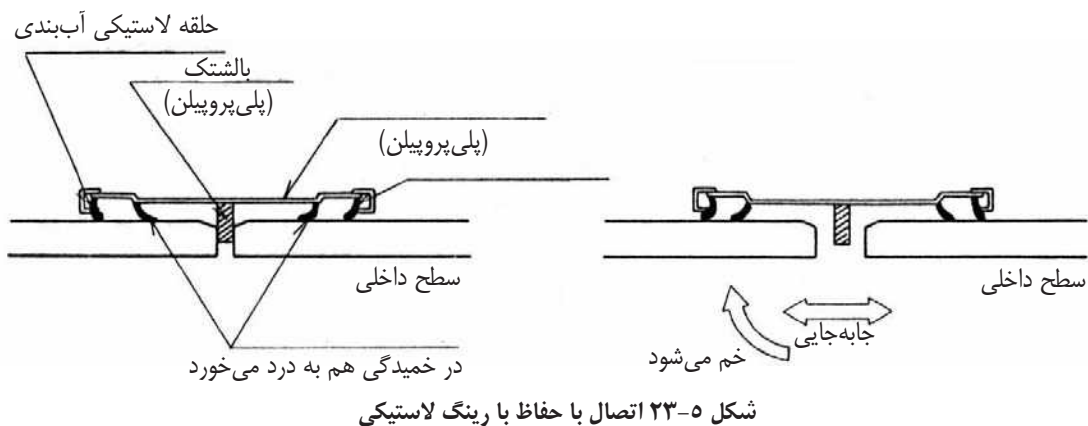
(۱۲) اتصال با حفاظ پلاستیکی: بالشتک و حلقه پلاستیکی در بخش اتصال به کار برده شده و با استفاده از حفاظ پلی پروپیلن انعطاف پذیر از خروج لوله‌ها از همدیگر جلوگیری می‌شود.



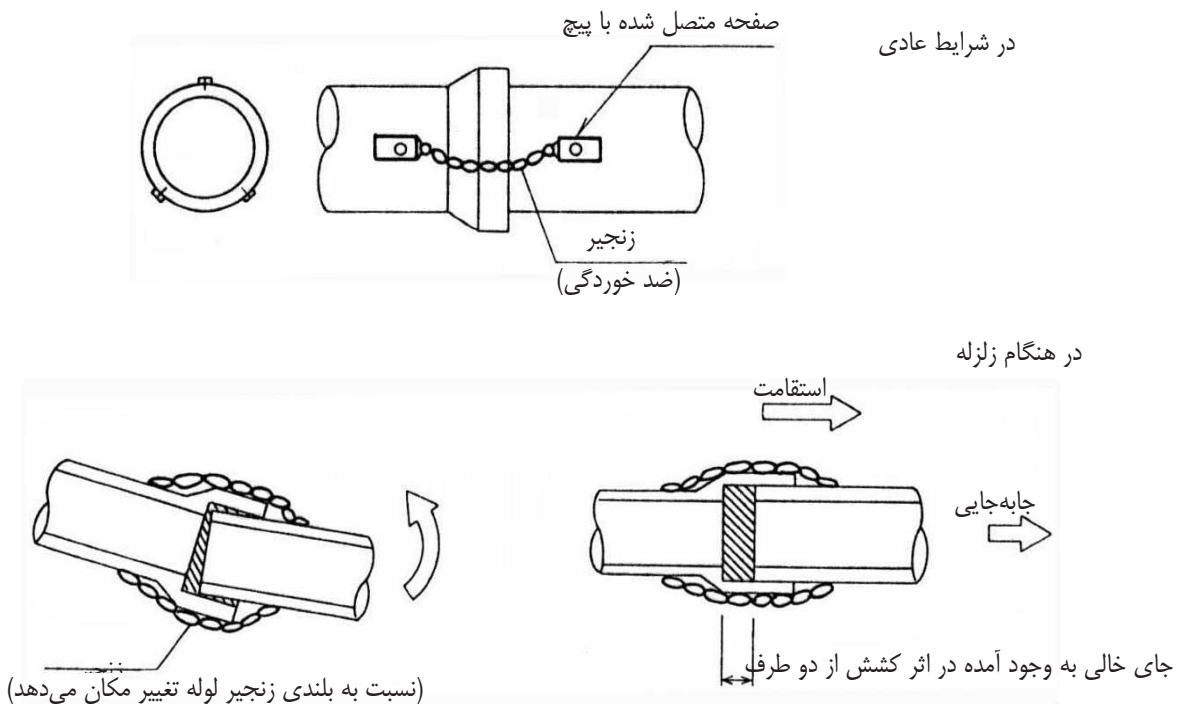
شکل ۵-۲۲ اتصال با حفاظ پلاستیکی

(۱۳) اتصال با حفاظ با رینگ لاستیکی: در حائل پلاستیکی قبلی که انعطاف پذیر می‌باشد بالشتک و حلقه لاستیکی آب‌بندی چسبانده شده و بدین وسیله قابل خمیدگی و جابه‌جایی می‌گردد.



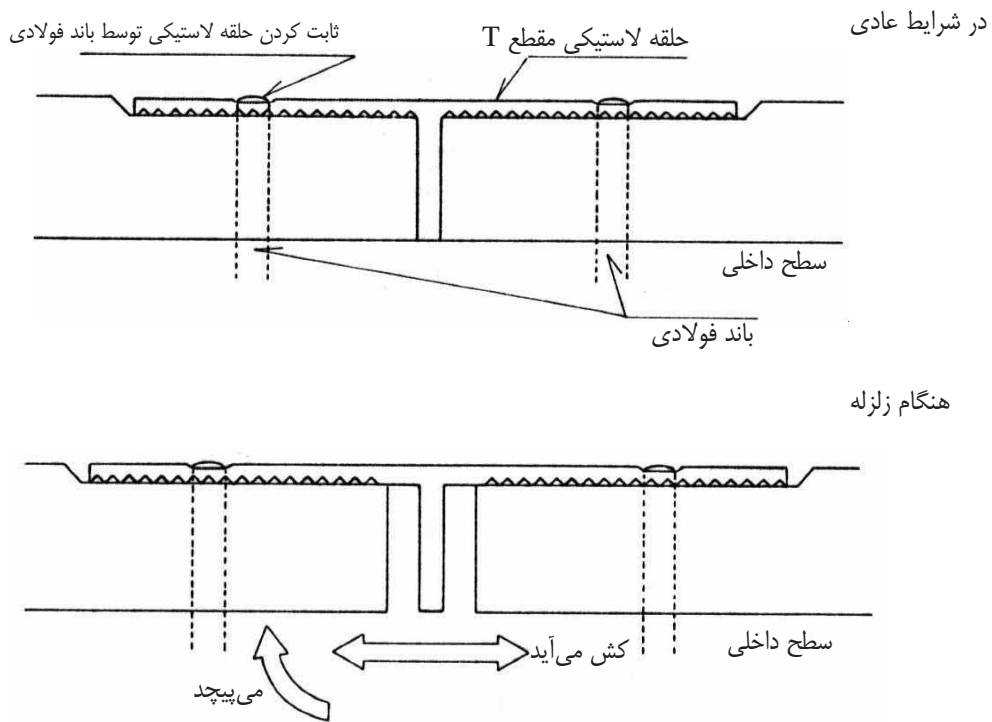


(۱۴) لوله با اتصال زنجیری: قطعات لوله بتنی با زنجیر وصل شده و تا حدی که لوله دچار شکستگی نشود لوله مطابق با جابه‌جایی و خمیدگی می‌باشد. زنجیر در ۳ تا ۵ قسمت لوله بتنی با بلندی کافی متصل می‌شود.



(۱۵) اتصال با حفاظ لاستیکی T شکل: حلقه لاستیکی دارای بخش T شکل در بخش اتصال نصب می‌گردد، این حلقه با حفظ خاصیت انعطاف‌پذیری با باند فولادی محکم گردیده و از خروج و در آمدن لوله‌ها نیز جلوگیری می‌نماید.

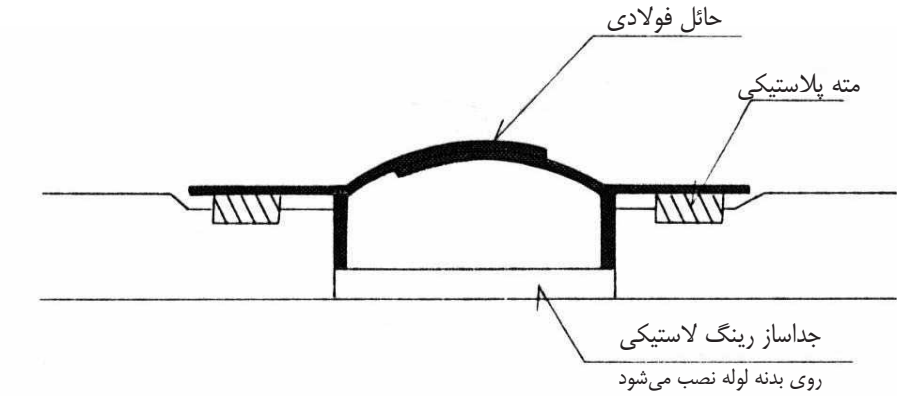




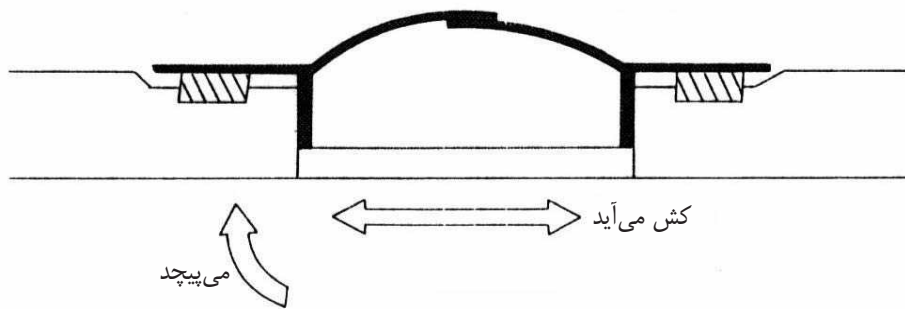
شکل ۵-۲۵ اتصال با حفاظ لاستیکی T شکل

(۱۶) اتصال با حفاظ فولادی: اضافه کردن حائل فولادی بر روی لوله در حالت خمیده، حالت انعطاف‌پذیری اتصال را حفظ می‌کند.

در شرایط عادی

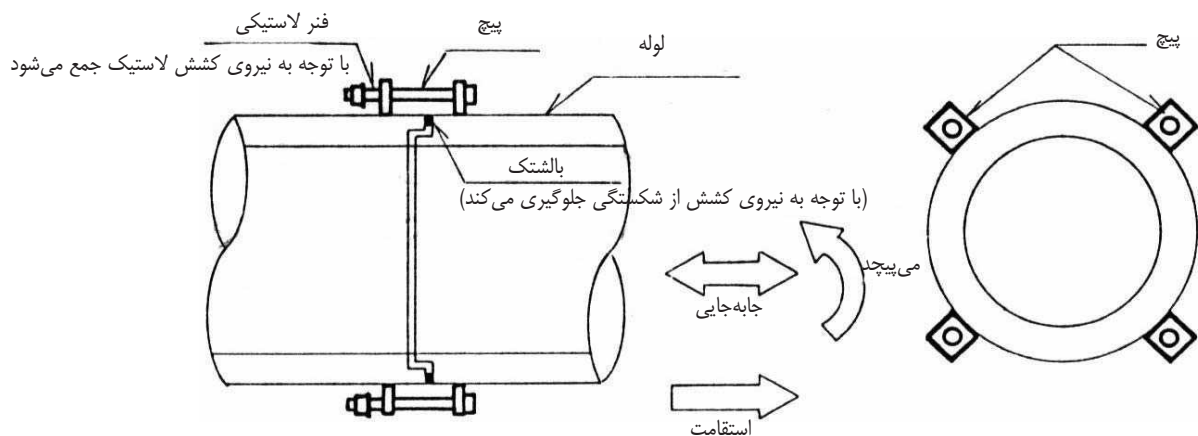


هنگام زلزله



شکل ۵-۲۶ اتصال با حفاظ فولادی

(۱۷) اتصال انعطاف پذیر پیچی فنردار: در این روش اتصال با پیچ بست فنردار به هم وصل شده و هم‌زمان با حفظ انعطاف‌پذیری، از بیرون آمدن و خروج لوله‌ها جلوگیری می‌شود.

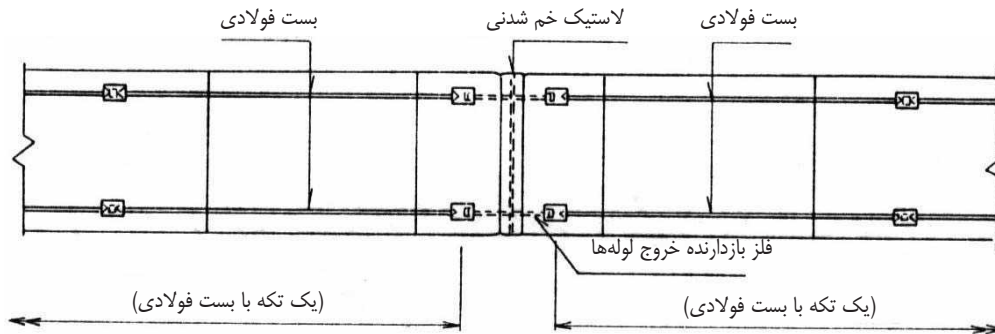


شکل ۵-۲۷ اتصال انعطاف پذیر پیچی فنردار

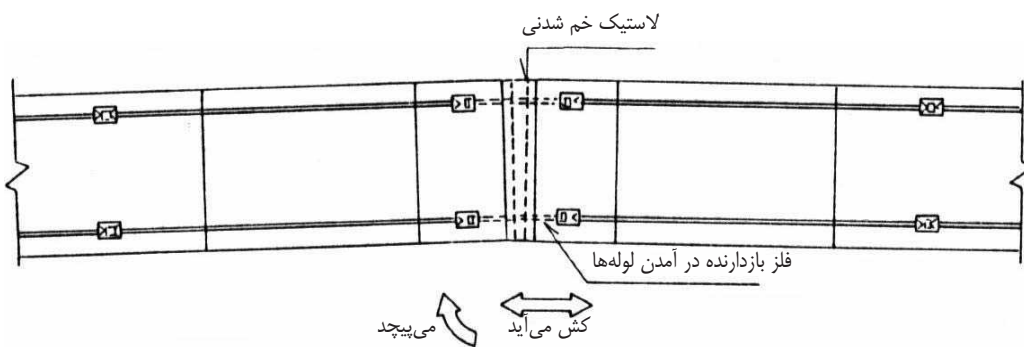


(۱۸) اتصال انعطاف‌پذیر جعبه‌ای: لاستیک انعطاف‌پذیر بزرگی را در اتصال به کار برده و با تعبیه عضو فولادی پوششی، اتصال انعطاف‌پذیر به وجود می‌آید.

در شرایط عادی

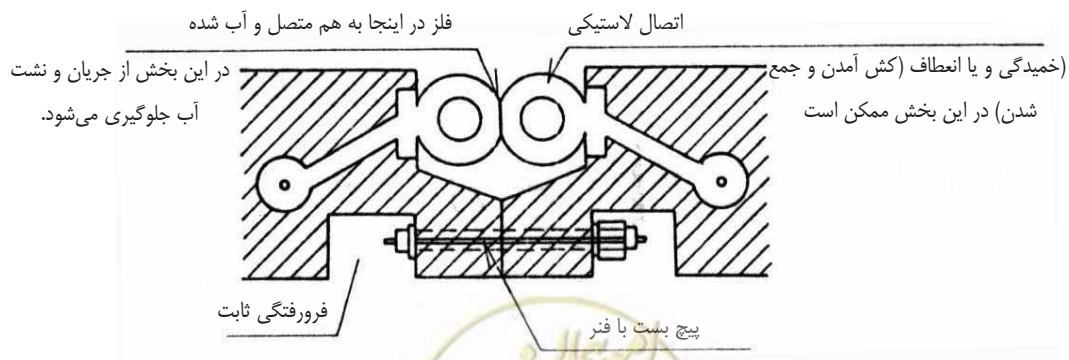


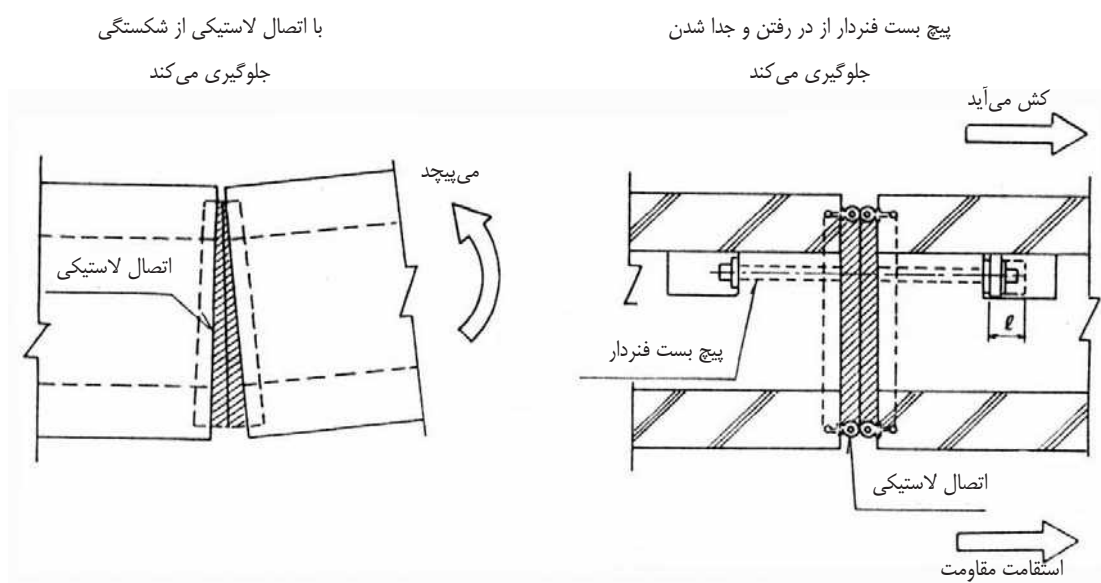
هنگام زلزله



شکل ۵-۲۸ اتصال انعطاف‌پذیر جعبه‌ای

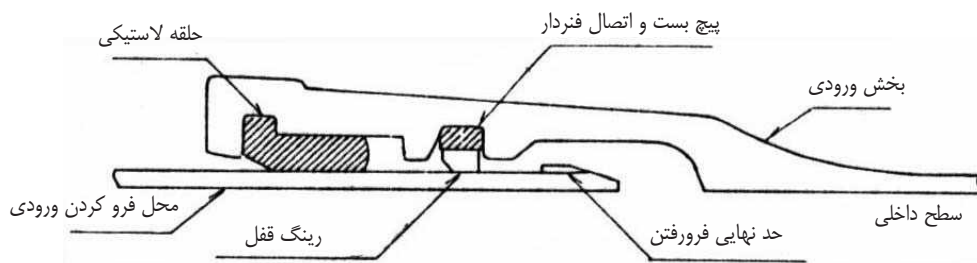
(۱۹) اتصال لاستیکی: در بخش اتصال، قطعات لوله یک اتصال انعطاف‌پذیر با ترکیب خاص لاستیکی به عنوان ماده اولیه وارد شده و با پیچ بست فنردار لاستیکی متصل می‌گردد. این قطعات در هنگام کشیدگی یا جمع‌شدگی قدرت بالایی در متوقف کردن جریان و یا نشست فاضلاب دارد.



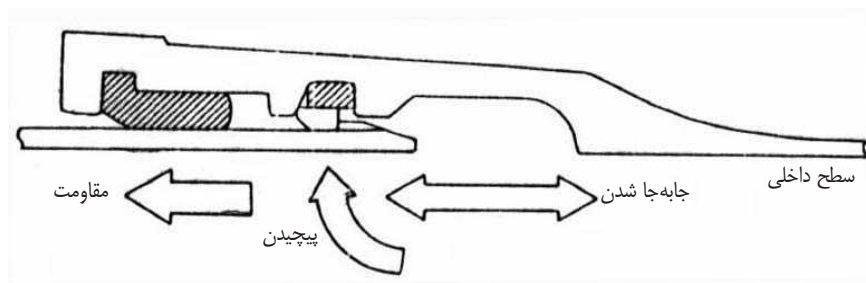


(۲۰) لوله داکتیل چدن نشکن: اتصالی مقاوم در برابر زلزله برای لوله چدن نشکن که کار آبی آن با ملاحظات سامانه فاضلاب و ظرفیت تغییر شکل افزایش یافته است، مطابق شکل به کار می‌رود.

در شرایط عادی



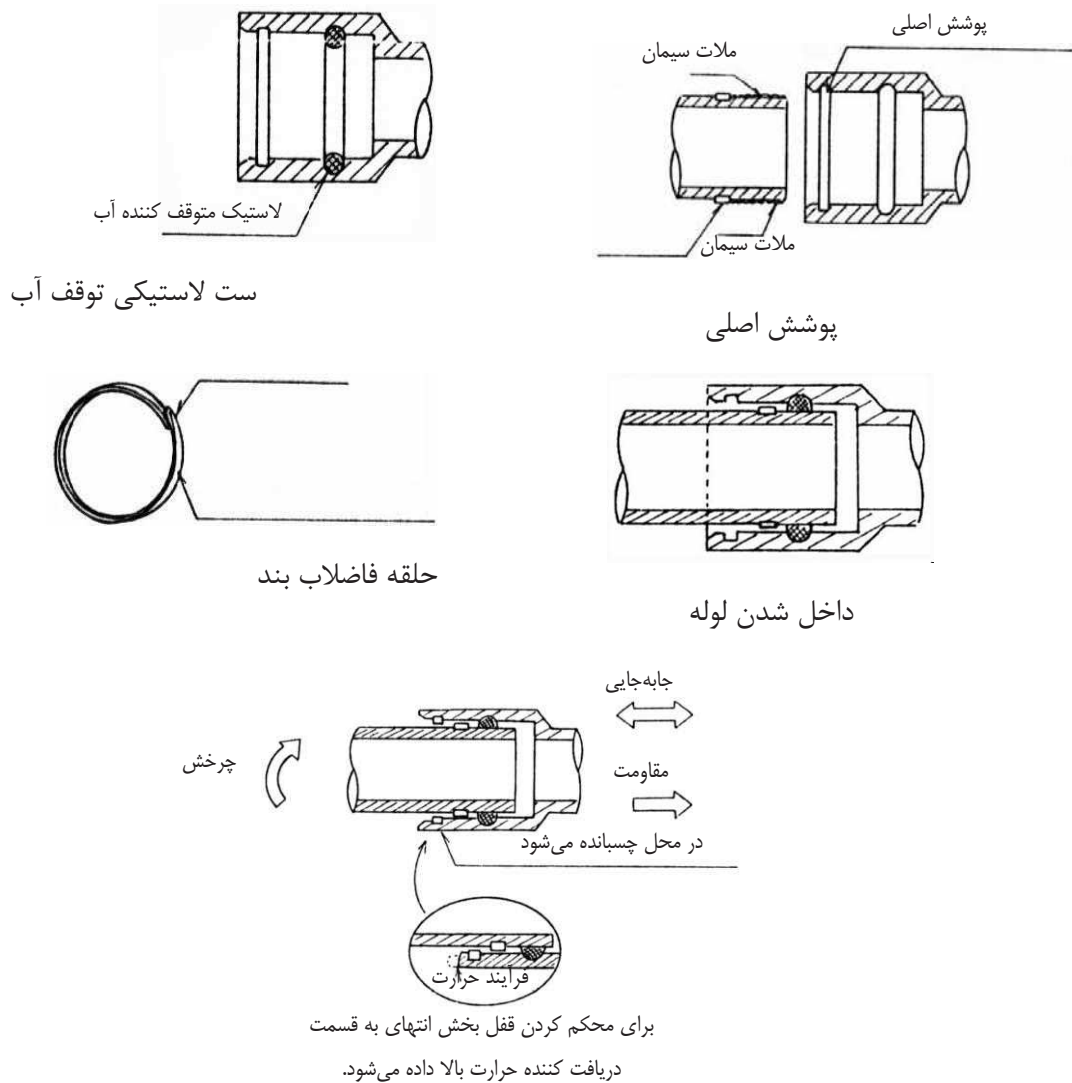
هنگام زلزله



شکل ۳۰-۵ لوله داکتیل چدن نشکن



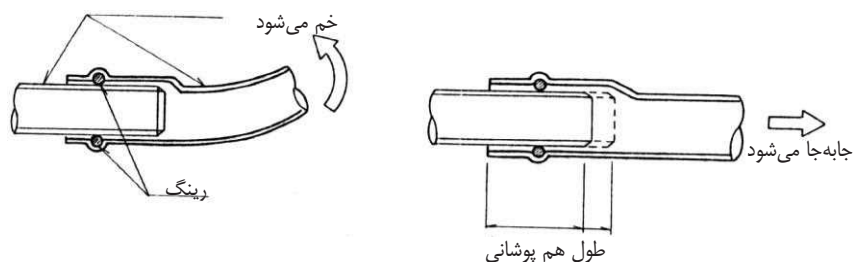
(۲۱) اتصال نر و مادگی: در بخش اتصال حلقه لاستیک لوله پلاستیکی، یک مانع اضافه شده و از بیرون آمدن لوله‌ها جلوگیری می‌شود. مانع سمت ورودی در هنگام تولید تعبیه شده و پس از این که لوله وارد می‌گردد حلقه قفل به آن اضافه شده و برای جلوگیری از بیرون آمدن قفل رینگ، بخش دریافت کننده سر لوله در محل حرارت قرار داده می‌شود.



شکل ۵-۳۱ اتصال نر و مادگی

(۲۲) اتصال نر و مادگی طویل: با افزایش طول هم پوشانی در اتصال نر و مادگی رفتار اتصال به صورت یکپارچه تری در آمده و ظرفیت جذب نیرو و تغییر مکان افزایش می‌یابد.

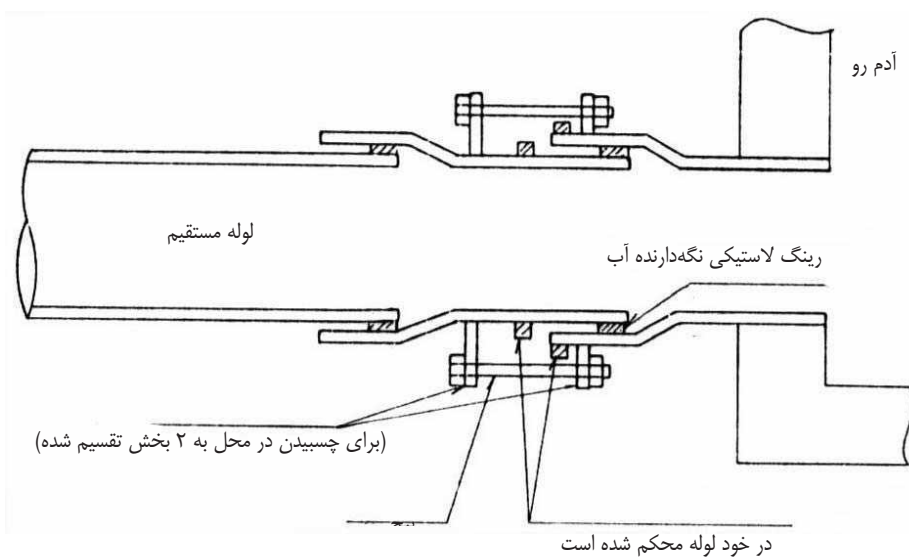




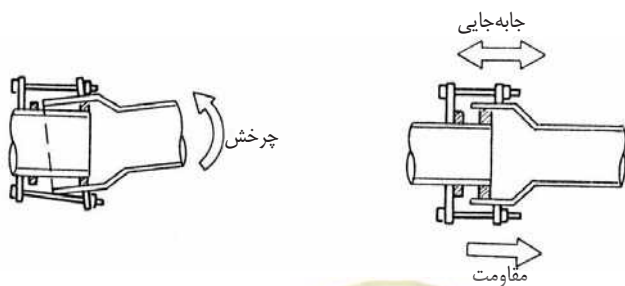
شکل ۳۲-۵ اتصال نر و مادگی طویل

(۳۳) اتصال فلنجی دارای آزادی: در اتصال لوله ترکیبی تقویت شده، فلنج و دندانه اضافه می‌گردد. این اتصال هم‌زمان با جابه‌جایی و خمیدگی و چرخش از بیرون آمدن لوله‌ها جلوگیری می‌نماید. همچنین این اتصال دارای اندکی آزادی بوده و به صورت قطعه‌ای تعبیه می‌شود.

در شرایط عادی



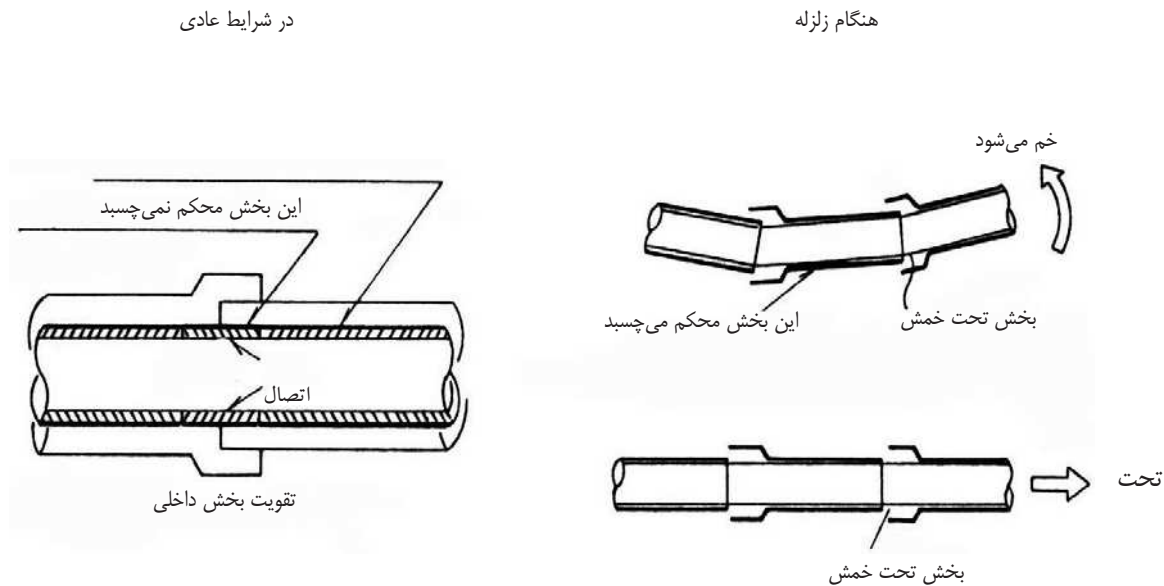
هنگام زلزله



شکل ۳۳-۵ اتصال فلنجی دارای لقی



(۲۴) پوشش انعطاف‌پذیر طولی داخلی: تعبیه پوشش انعطاف‌پذیر طولی داخلی علاوه بر ایجاد انعطاف‌پذیری در لوله قابلیت عایق بودن آن را نیز بهبود می‌بخشد.



شکل ۵-۳۴ پوشش انعطاف‌پذیر طولی داخلی

۵-۳-۲-۳-آدم‌رو، مجرای بتنی و تونل پوشش‌دار و مجاری دسترسی

۵-۳-۳-۱- مودهای آسیب لرزه‌ای

مودهای آسیب در آدم‌روها شامل آسیب‌های بدنه، اتصال به لوله و جابه‌جایی و ناپایداری کلی می‌باشد. تغییر سختی و رفتار در محل اتصال به لوله باعث ایجاد نقطه ضعف در زلزله شده و می‌باید نسبت به بهسازی آن اقدام مناسب به عمل آید. مجاری دسترسی نیز مودهای آسیب مشابهی دارند که در جداول ذیل ارائه گردیده است.

جدول ۵-۷ مودهای آسیب در مجاری دسترسی

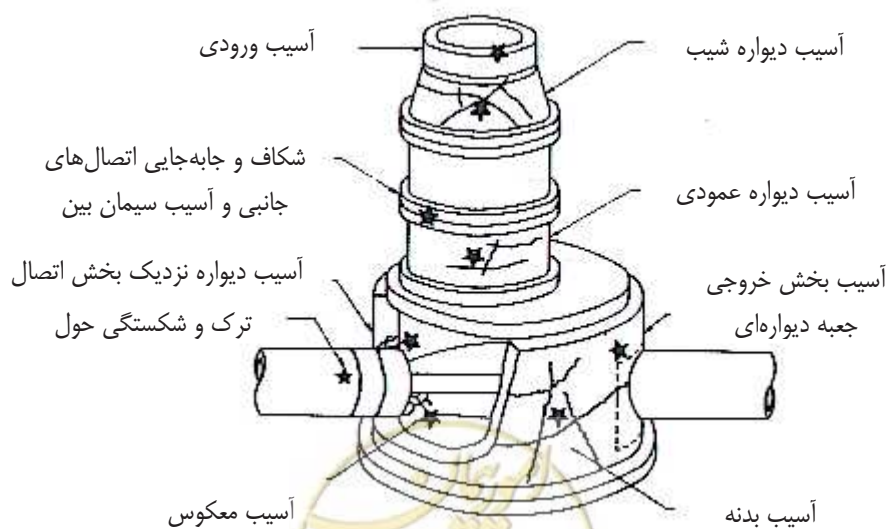
شرایط مهم ساخت سطح زمین	میزان		مود آسیب
	کم	زیاد	
زمین‌های نرم و سست، زمین‌خانه‌سازی و زمین‌هایی که به راحتی دچار روان‌گرایی می‌شوند	شکاف، جابه‌جایی سرپوش، آسیب قاب سرپوش، آسیب بدنه	آسیب حفره‌ها	
	بیرون زدگی و خوردگی، آسیب بدنه لوله بدنه لوله و حفره‌ها	آسیب لوله انشعابی	

جدول ۵-۸ مودهای آسیب وارده به آدم‌رو



شرایط مهم ساخت سطح زمین	میزان (حد)		مود آسیب
	زیاد	کم	
زمین‌های نرم و سست، زمین‌های خانه‌سازی زمین‌هایی که به راحتی دچار روان‌گرایی می‌شود و تغییر شرایط زمین در جهت عمق	جابه‌جایی و شکاف، جابه‌جایی در آسیب		آسیب اتصال‌های بین آجرها و بخش‌های اتصال
	شکاف اتصال آسیب بین اتصال‌ها شکاف در خط محوری جهت عمودی		آسیب در دیواره‌های صاف و اریب
	ترک آسیب (جهت دایره‌ای، عمودی)		آسیب در بخش تأسیس دیوار
	ترک آسیب		آسیب ورقه تحتانی
	ترک آسیب		آسیب معکوس (برگردان)
نشست زمین‌های اطراف زمین نرم، بالا زدن (نشست خاک زمین‌های اطراف)	نشست خاک اطراف، بالا زدن بدنه (فقط در هنگام روان‌گرایی)		بالا زدن بدنه لوله و نشست خاک اطراف

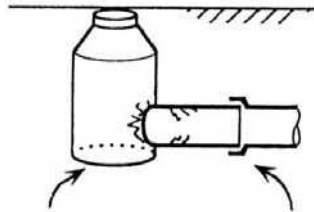
مود آسیب در آدمرو در شکل ۵-۳۵ به صورت مدل نمایش داده شده است. با توجه به نصب محافظ لوله، به این دلیل که تعداد زیادی در اعماق زمین نصب می‌شوند، تصور می‌شود که لوله‌ها صدمه نمی‌بینند. اما موارد ترک در آجرهای داخل لوله و شکاف و فاصله و صدمات دیگر به وفور دیده شده است. در مکان‌هایی که شرایط زمین به صورت ناگهانی در جهت عمودی تغییر کرده است احتمال ایجاد آسیب در آدمرو حفاظدار و آدمرو و لوله از طریق بخش اتصال وجود دارد.



شکل ۳۵-۵ انواع مودهای آسیب وارده به آدمرو

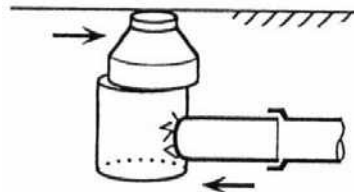
مودهای آسیب در آدمرو به صورت زیر خلاصه می‌شوند:

- شکستگی
 - شکاف یا ترک (در دیواره عمودی و دیواره شیب‌دار)
 - نشست (دیواره عمودی آدمرو)
 - شکستگی، نشستی آب، بیرون زدگی (برای ورقه تحتانی آدمرو)
- همان‌طور که در شکل ۳۶-۵ داده شده است، بیشترین نوع خسارت به دلیل تغییر شکل زمین در آدمرو و بخش اتصالی، شکستگی می‌باشد.



شکل ۳۶-۵ آسیب در محل اتصال لوله و آدمرو

همچنین در اثر حرکت لایه‌های زمین در جهت مخالف هم نیز در آدمرو، اغلب شکستگی و یا انحراف و جداشدگی قطعات به وجود می‌آید (شکل ۳۷-۵).

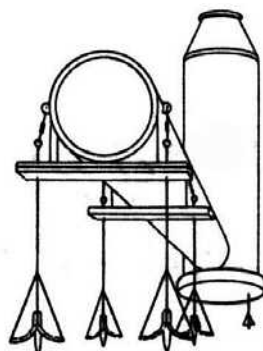


شکل ۳۷-۵ جداشدگی قطعات

۵-۲-۳-۲- بهسازی آدمرو برای هر یک از مودهای آسیب

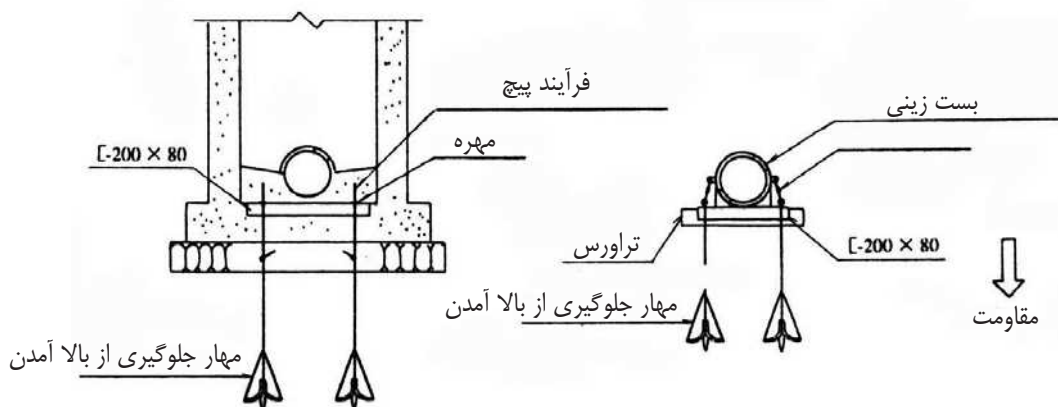
(۱) قلاب جلوگیری از شناوری: در این روش لوله و آدمرو با قلاب مهار شده در عمق در داخل زمین نگه داشته شده و از به سطح آمدن آن جلوگیری می‌شود.





بقیه بخش آدم رو

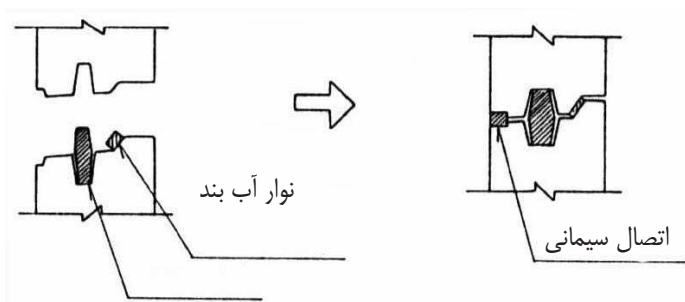
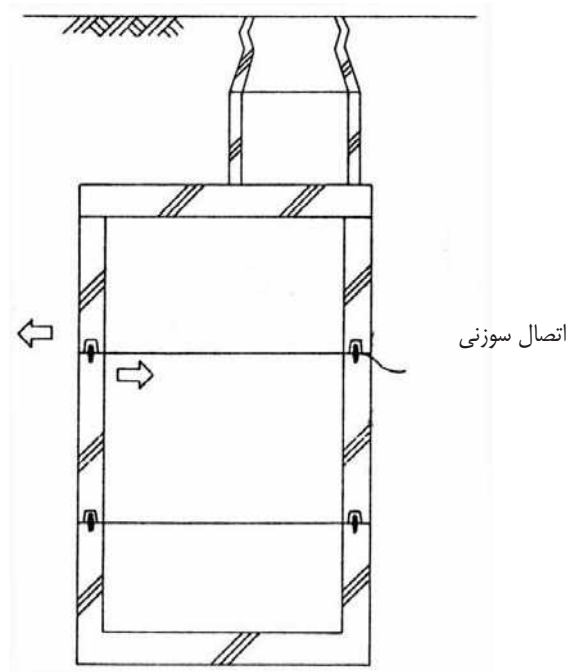
بقیه بخش لوله



شکل ۵-۳۸ قالب جلوگیری از شناوری

(۲) آدمرو جعبه‌ای شکل: برای جلوگیری از جابه‌جایی از مهار سوزنی برای جلوگیری از جریان فاضلاب از آدمرو جعبه‌ای شکل و برای بستن منافذ از مواد عایق استفاده می‌شود.

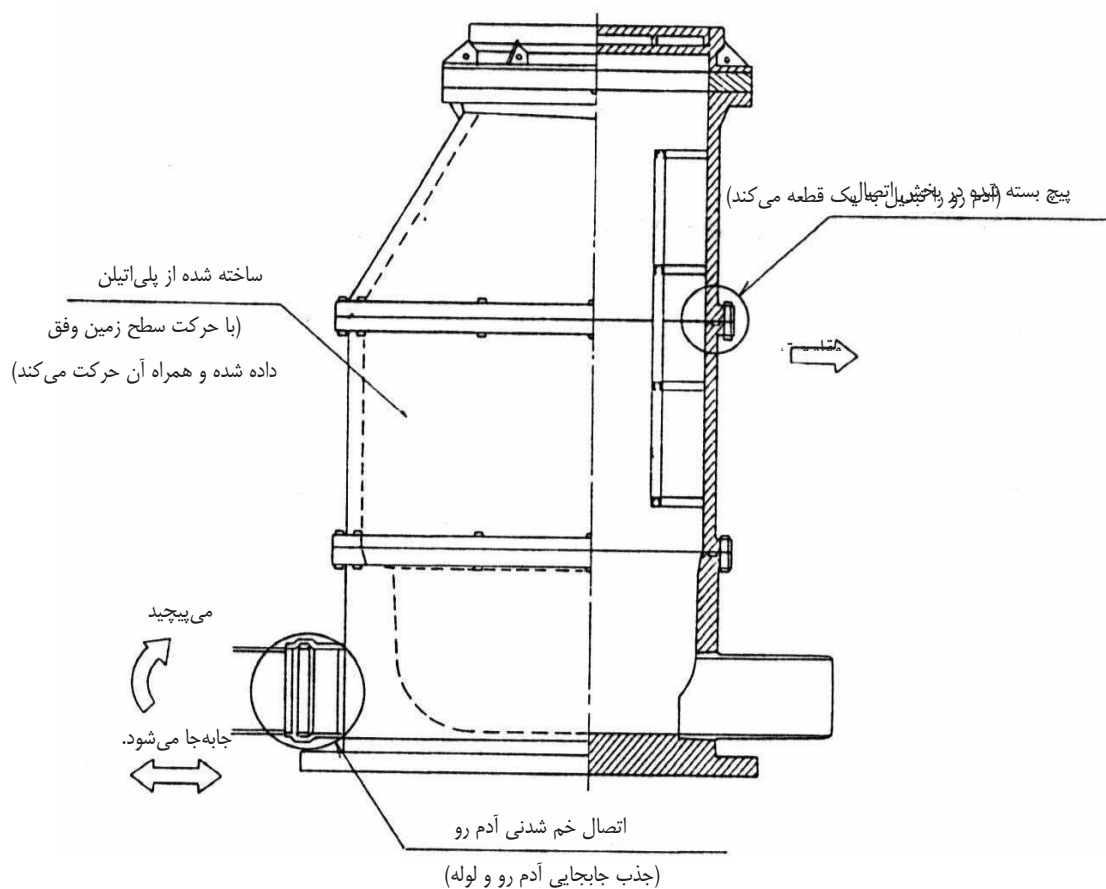




شکل ۵-۳۹ آدرو جعبه‌ای شکل

(۳) آدرو پلاستیکی: آدرو پلی‌اتیلنی که خاصیت انعطاف‌پذیری دارد طبق حرکت سطح زمین و جابه‌جایی آن حرکت می‌کند. همین‌طور اتصال آدرو انعطاف‌پذیر با قطعه لوله آن را به صورت یک سازه یکپارچه درآورده که در هنگام زلزله با جابه‌جایی لوله و آدرو مطابقت می‌کند.

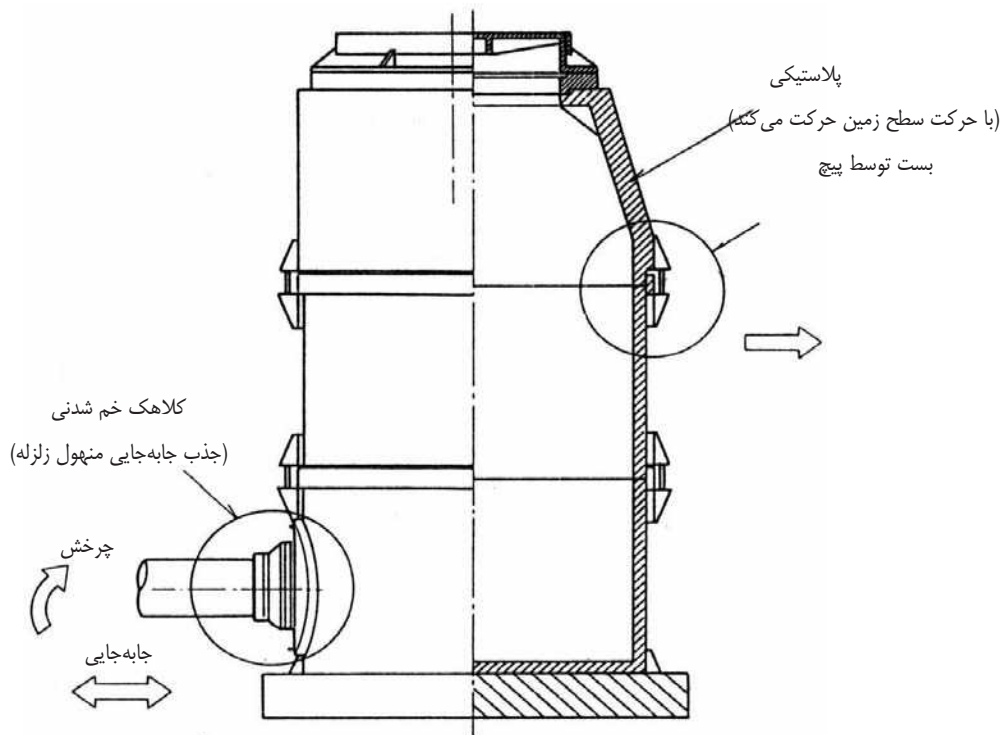




شکل ۵-۴ آدمرو پلاستیکی

(۴) آدمرو پلاستیکی با سرباره کوره: با استفاده از سیمان پوزولانی روبراه‌ای آدمرو با مقاومت بالاتر ساخته شده و در بخش اتصال لوله و آدمرو از ماده انعطاف‌پذیر استفاده می‌گردد.

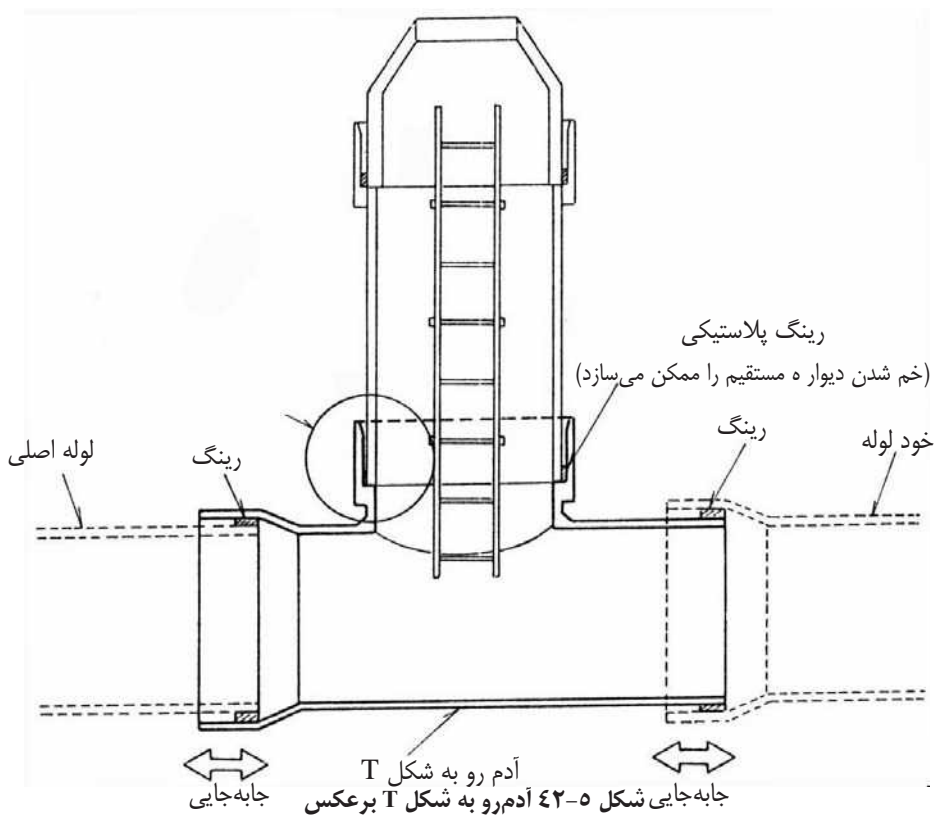




شکل ۵-۴۱ آدمرو پلاستیکی با سرباره کوره (بتن)

(۵) آدمرو به شکل T برعکس: آدمرو و لوله را به هم متصل کرده و به صورت یک شکل T یکپارچه درآورده، و بدین شکل آدمرو از صدمه، شکستگی و درآمدن بخش‌های اتصال در امان می‌ماند.

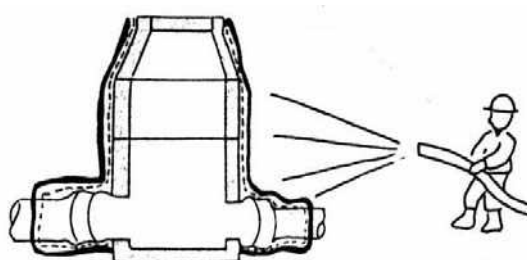
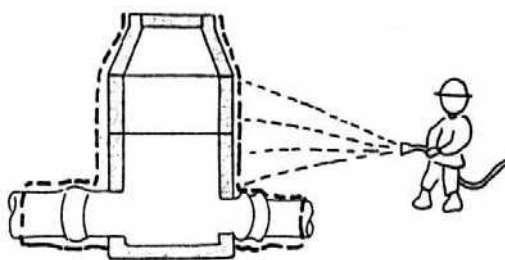




(۶) پوشش آدم‌رو: در بخش اتصال و آدم‌رو یک ماده واسطه را افزوده می‌گردد، سپس رزین لاستیکی شکل با ضخامت یکسان روی این قسمت‌ها پاشیده شده و تمام بدنه آدم‌رو با یک پوشش پرده مانند پوشانده می‌شود.

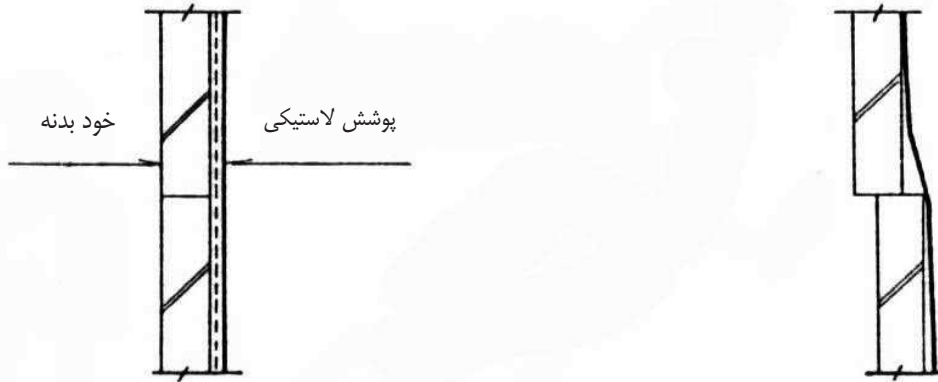
(جلوگیری از پوسیدگی)

پاشیدن رزین



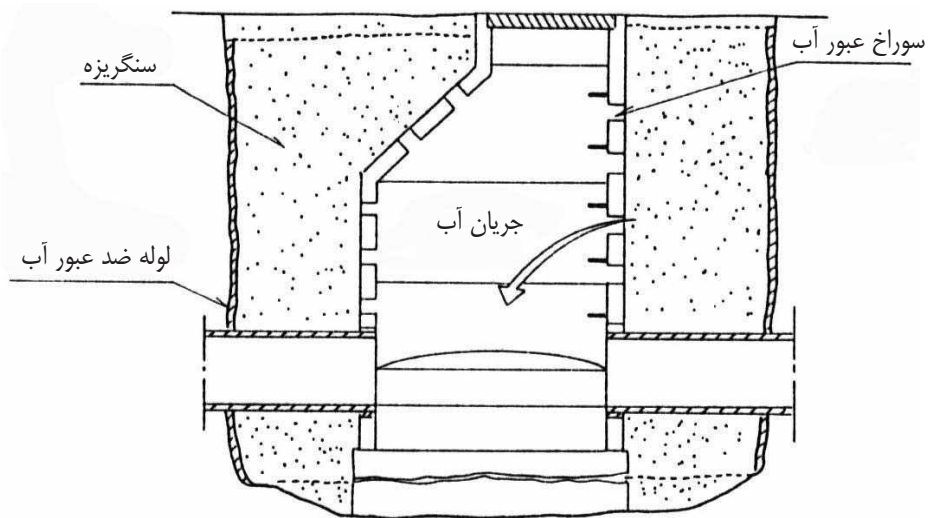
در شرایط عادی

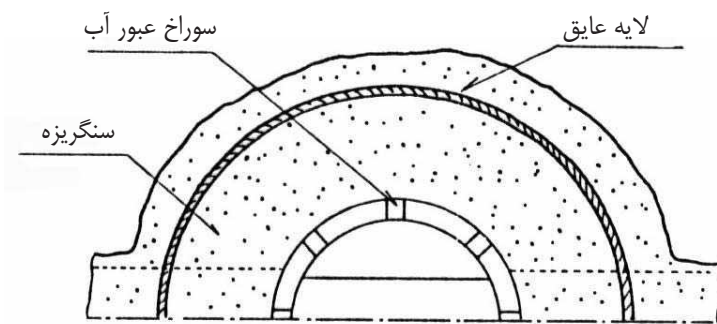
هنگام زلزله (اگر جابه‌جا شود از نشت آب جلوگیری می‌کند)



شکل ۵-۴۳ پوشش آدرو

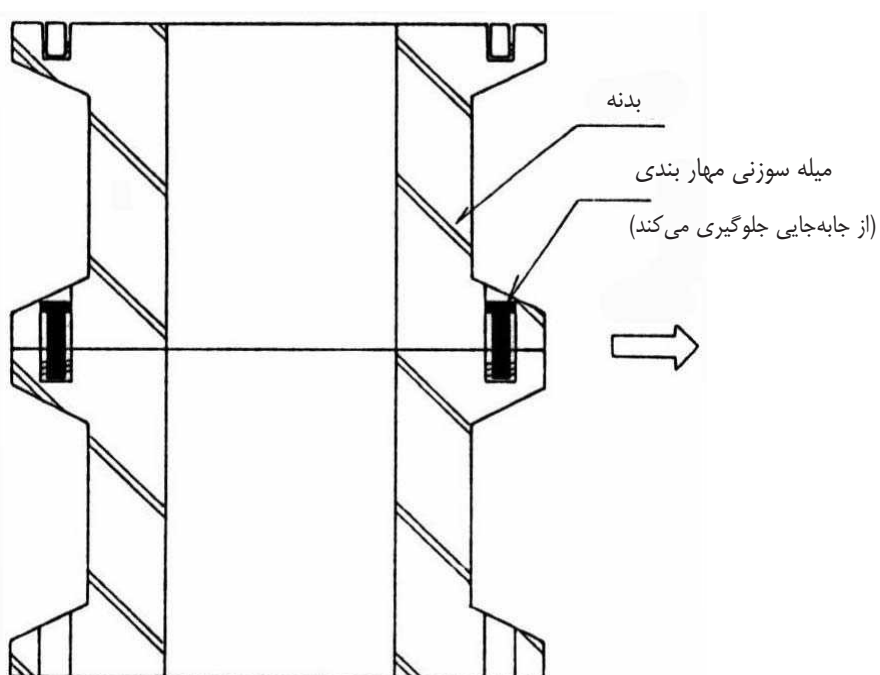
(۷) آدرو مقاوم در برابر شناوری: در بدنه اصلی آدرو سوراخ عبور فاضلاب تعبیه نموده تا هنگام زلزله فشار فاضلاب اضافی در منافذ را تخلیه کند. اطراف آدرو با سنگریزه و مصالح زه‌کش که فاضلاب را از خود عبور می‌دهد پر می‌شود.





شکل ۵-۴۴ آدمرو مقاوم در برابر شناوری

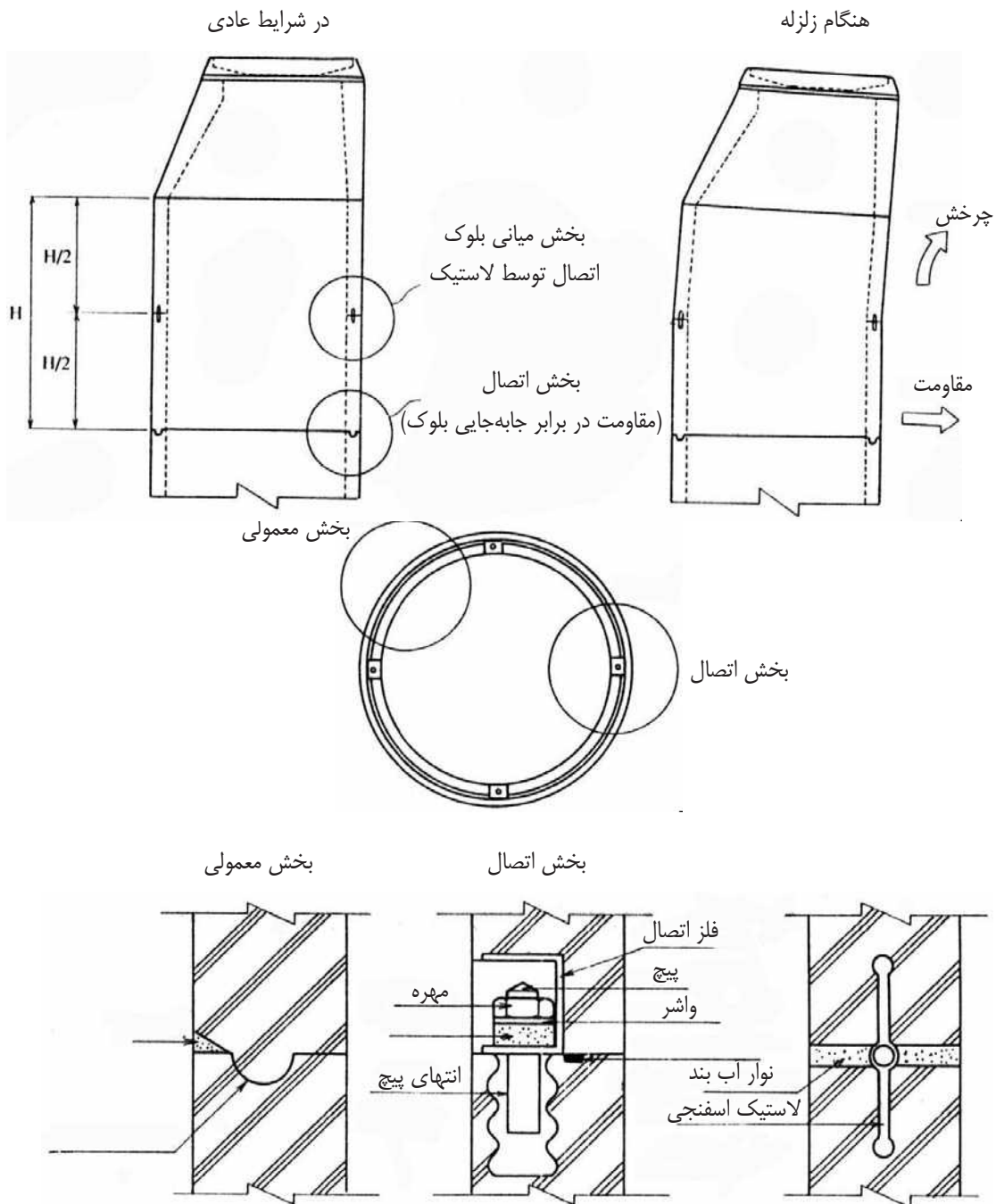
(۸) آدمرو مقاوم در برابر جابه‌جایی: با تعبیه میله اتصال در محل تماس دو قطعه پیش ساخته آدمرو می‌توان ظرفیت آن را در برابر جابه‌جایی افزایش داده و سازه یکپارچه و مقاوم در برابر حرکات زمین ایجاد نمود.



شکل ۵-۴۵ آدمرو مقاوم در برابر جابه‌جایی

(۹) آدمرو انعطاف‌پذیر: در بین بلوک‌های ترکیبی آدمرو، یک اتصال لاستیکی ایجاد کرده و انعطاف‌پذیری آدمرو افزایش داده می‌شود.

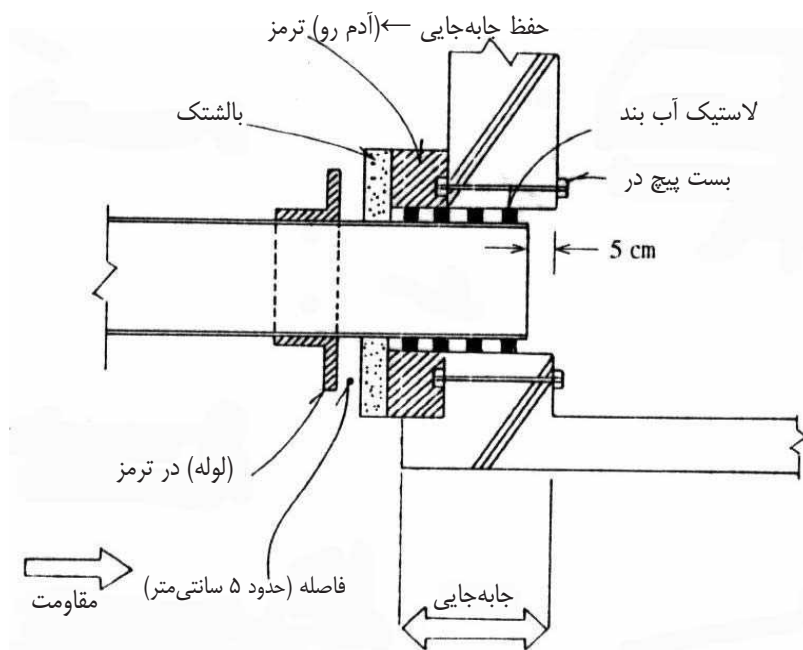




شکل ۵-۴۶ آدمرو انعطاف‌پذیر

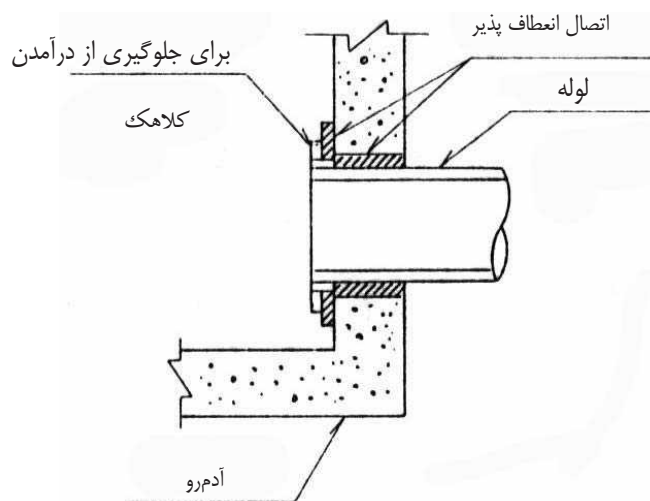
(۱۰) اتصال انعطاف‌پذیر ترمز دار آدمرو: در بدنه اصلی آدمرو و لوله یک مانع تعبیه شده و از خارج شدن لوله از داخل آدمرو جلوگیری می‌گردد. بین دو مانع فاصله ۵ سانتی‌متر در نظر گرفته شده و برای جلوگیری از شکستگی در لوله به علت فشار در سمت آدمرو، از بالشتک استفاده می‌گردد.



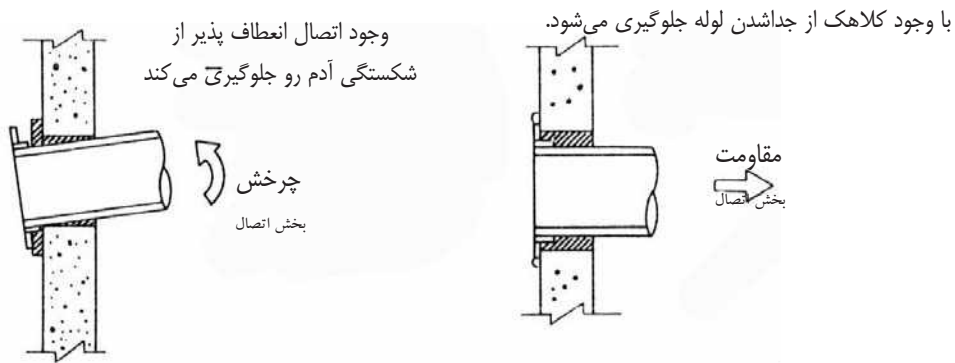


شکل ۵-۴۷ اتصال انعطاف پذیر ترمز دار آدمرو

(۱۱) لوله کوتاه سپردار بتنی: هم‌زمان با متصل کردن فلنج به بخش انتهایی لوله بتنی، در بخشی از آدمرو که لوله وارد آن شده، به عبارتی بخش تماس لوله و آدمرو اتصال انعطاف پذیر سپردار نصب می‌گردد.

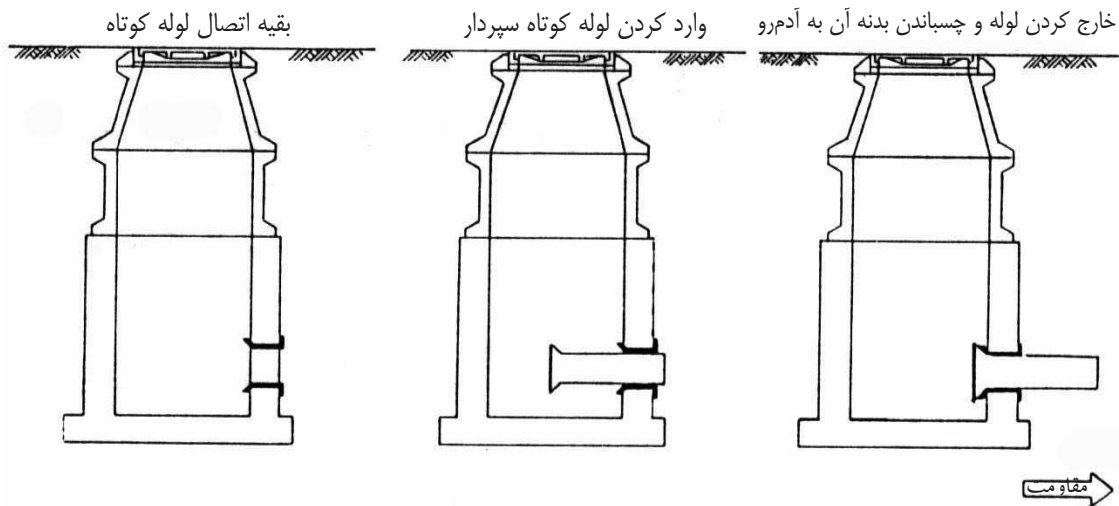


هنگام زلزله



شکل ۵-۴۸ لوله کوتاه سپردار بتنی

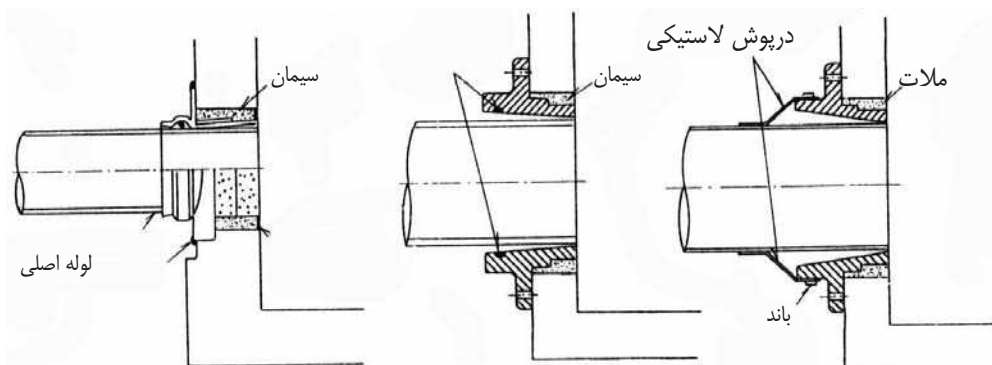
(۱۲) لوله کوتاه سپردار پلاستیکی: در محل اتصال لوله و آرمرو، لوله کوتاه سپرداری به کار برده شده و از جدا شدن آن‌ها جلوگیری می‌شود. مصالح لوله مواد پلاستیکی سخت بوده و برای افزودن میزان مقاومت سپر، به شکل مخروطی در آورده می‌شود. در بدنه اصلی آرمرو، اتصال لوله کوتاه سپردار تعبیه شده و سپس لوله کوتاه سپردار از داخل آرمرو خارج کرده تا به صورت کامل قسمت آخر آن به دیواره بچسبند.



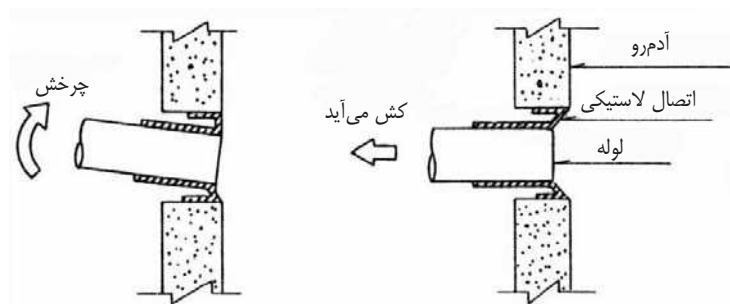
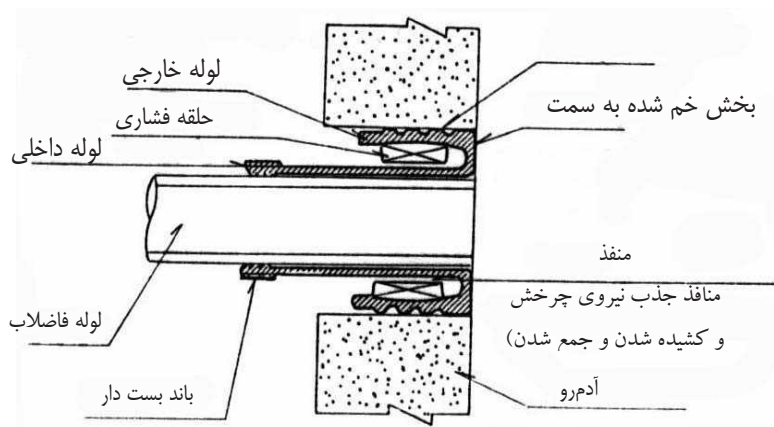
شکل ۵-۴۹ لوله کوتاه سپردار پلاستیکی

(۱۳) اتصال انعطاف‌پذیر آرمرو: برای انعطاف پذیری در خمیدگی، انبساط و انقباض اتصال لوله در دیواره آرمرو یک اتصال انعطاف‌پذیر تعبیه می‌گردد.





(۱۴) اتصال لاستیکی آد مرو: در بخش اتصال آد مرو و لوله، یک اتصال لاستیکی تعبیه می‌شود. برای وارد کردن لوله به داخل منفذ موجود در آد مرو از مواد چسباننده استفاده نمی‌شود و تنها با یک کنگره نیم‌دایره مطابق با شکل ۵-۵۱ که با یک حلقه به آن فشرده شده است، اتصال در آن تعبیه و محکم می‌گردد.

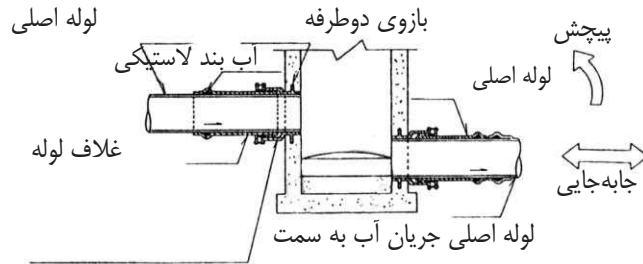


شکل ۵-۵۱ اتصال لاستیکی آد مرو

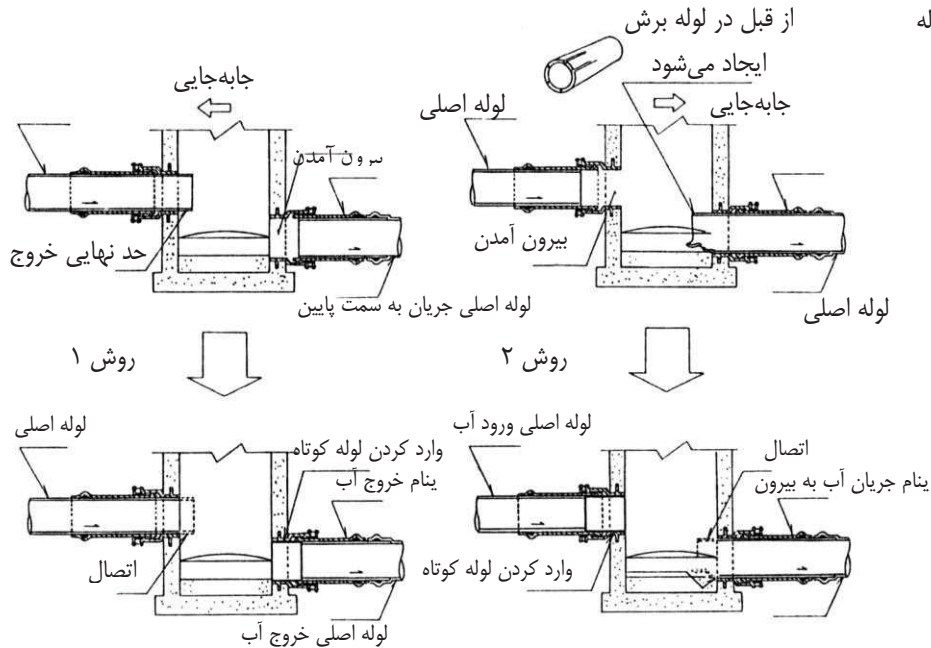


(۱۵) اتصال آدرو با غلاف لوله: اتصال آدرو و لوله به شکل غلاف لوله درآورده شده و از درآمدن لوله جلوگیری می‌شود. غلاف لوله، از لوله پلاستیکی انعطاف‌پذیر و همچنین پلاستیک تقویت‌شده ترکیب شده و در داخل غلاف لوله اصلی که قابلیت لغزندگی دارد نصب می‌گردد.

در شرایط عادی



هنگام زلزله

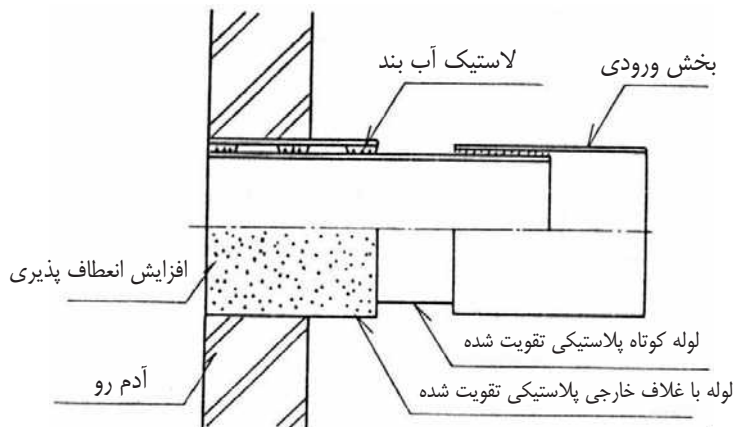


شکل ۵-۵۲ اتصال آدرو با غلاف لوله

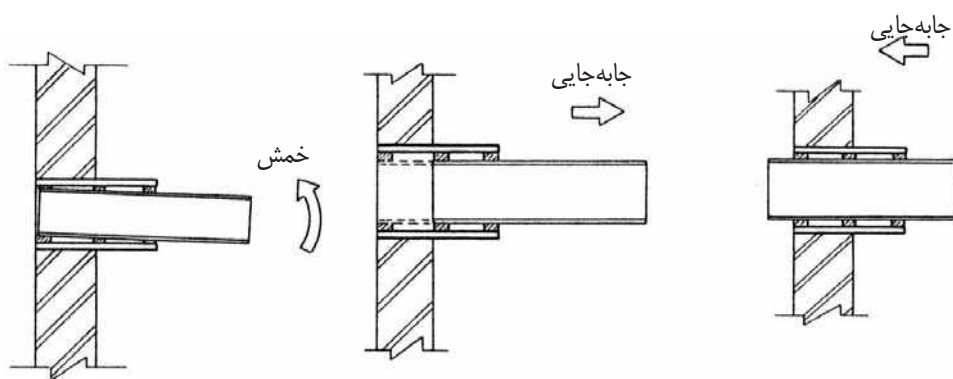
(۱۶) اتصال دو نوع لوله با آدرو: لوله‌ای که به آدرو متصل می‌شود دو لایه (لوله خارجی و لوله داخلی) بوده و در بین آن لاستیک عایقی قرار دارد. این مجموعه در مقابل خمیدگی، انبساط و انقباض انعطاف لازم را دارد.



در شرایط عادی

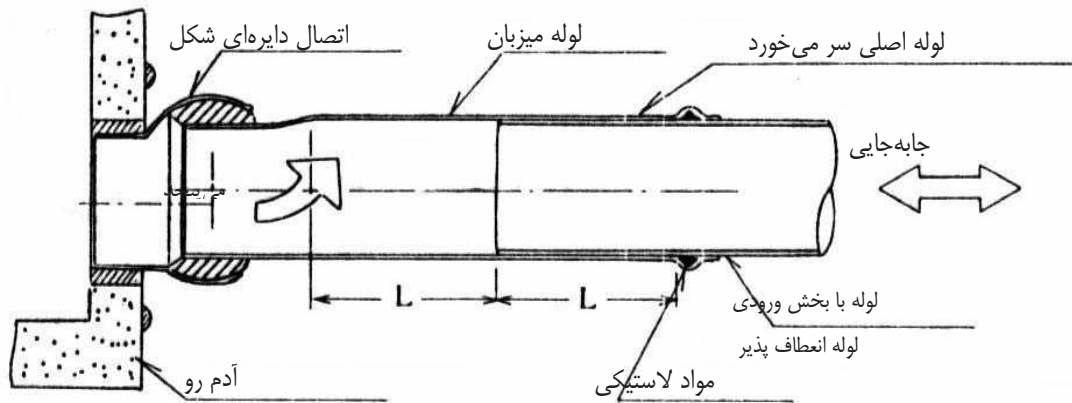


هنگام زلزله



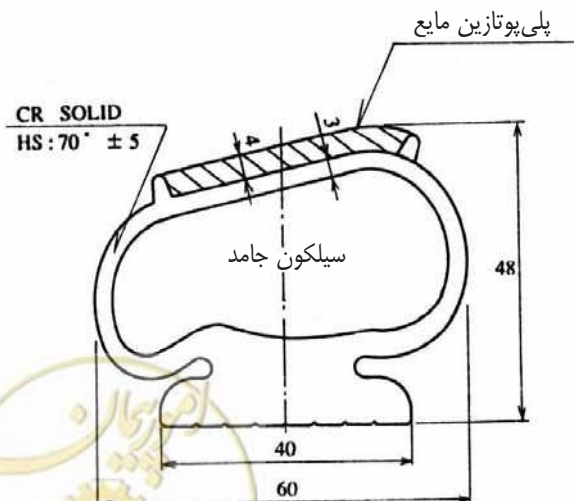
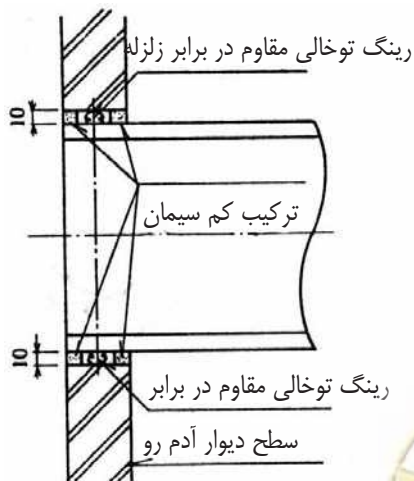
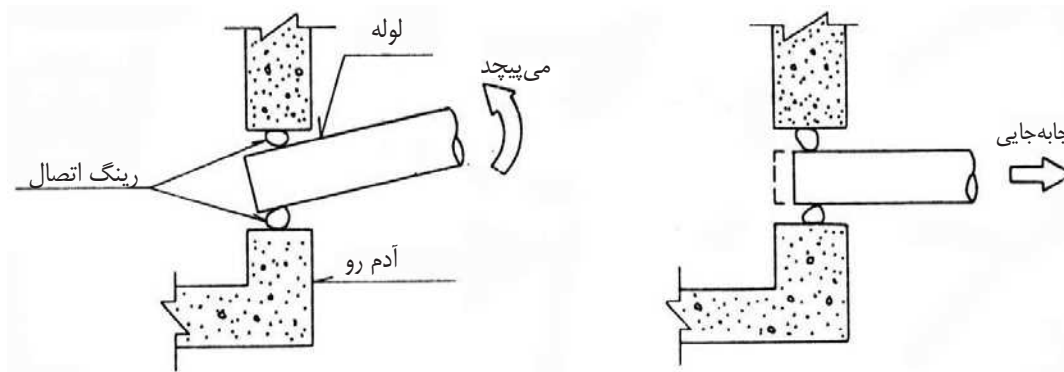
شکل ۵-۳ اتصال دو نوع لوله با آدم‌رو

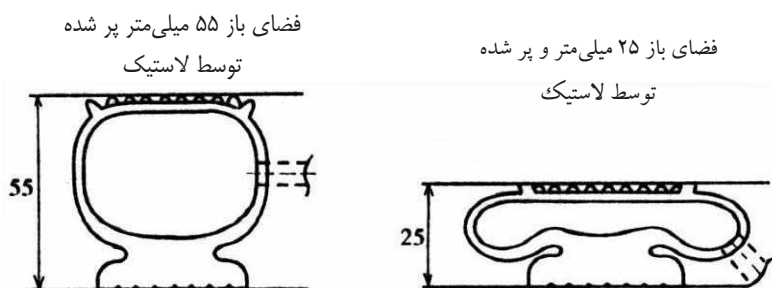
(۱۷) اتصال دایره‌ای شکل آدم‌رو: یک بخش دایره‌ای شکل برای افزایش ظرفیت دوران در دیواره آدم‌رو تعبیه شده و از طرف دیگر لوله ورودی قابلیت لغزندگی دارد و می‌تواند با شرایط انبساط و انقباض مطابقت نماید.



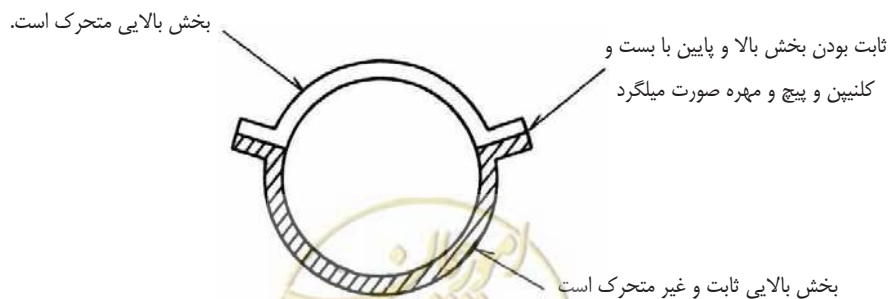
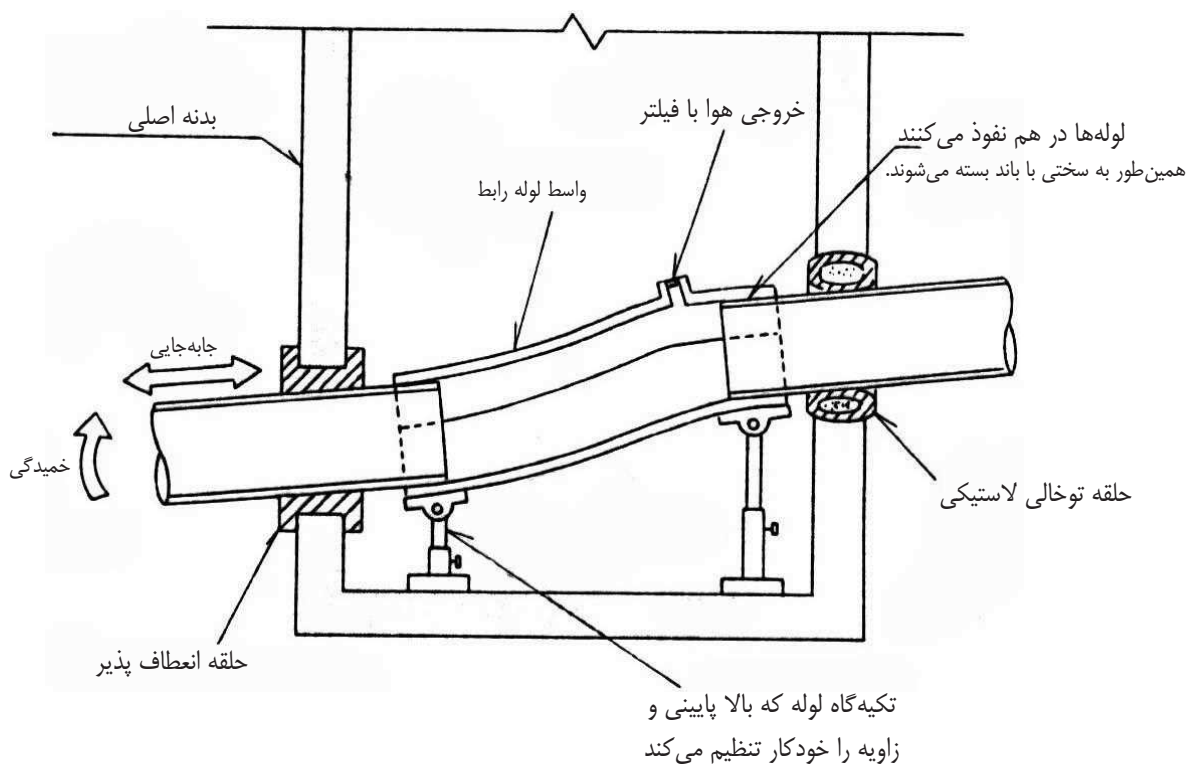
شکل ۵-۵۴ اتصال دایره‌ای شکل آدم‌رو

(۱۸) اتصال با حلقه توخالی: در منفذ بین لوله و آدم‌رو، اتصال با حلقه‌ای از مواد فاضلاب بند فشرده ایجاد می‌گردد. لوله با اتصال حلقه‌ای در قسمت باز آدم‌رو نصب شده و پس از وارد کردن مواد پرکننده در داخل اتصال حلقه‌ای، آدم‌رو و اتصال به سختی و با مواد فاضلاب بند به هم چسبانده می‌شود.



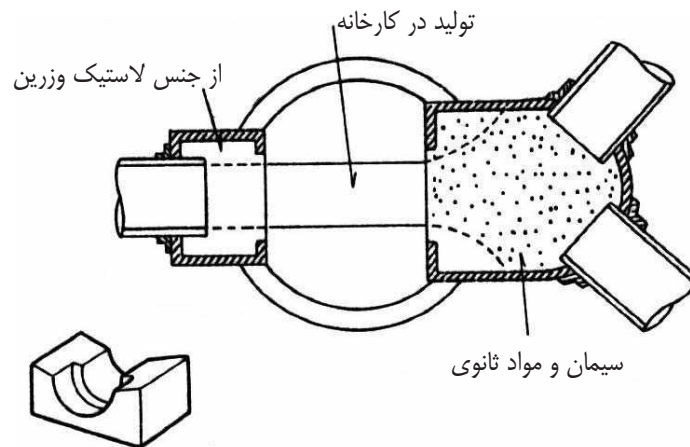
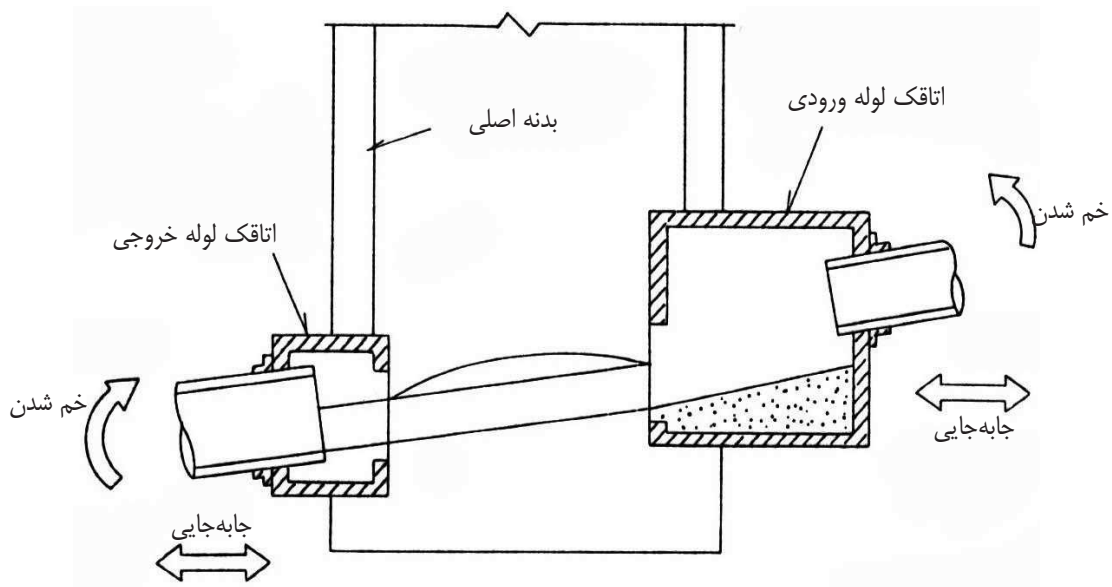


(۱۹) آدمرو با لوله پیوسته: لوله فاضلاب در داخل آدمرو از دو طرف وارد شده و در داخل آدمرو توسط قطعه لوله غلاف به هم اتصال داده می‌شود.



شکل ۵-۵۶ آدمرو با لوله پیوسته

(۲۰) آدمرو با محفظه جانبی انعطاف‌پذیر: در بخش اتصال آدمرو و لوله یک محفظه جانبی انعطاف‌پذیر تعبیه می‌گردد تا در هنگام زلزله، جابه‌جایی در اثر حرکت بدنه اصلی آدمرو و لوله توسط این محفظه جذب شود.



شکل ۵-۵۷ آدمرو با محفظه جانبی انعطاف‌پذیر

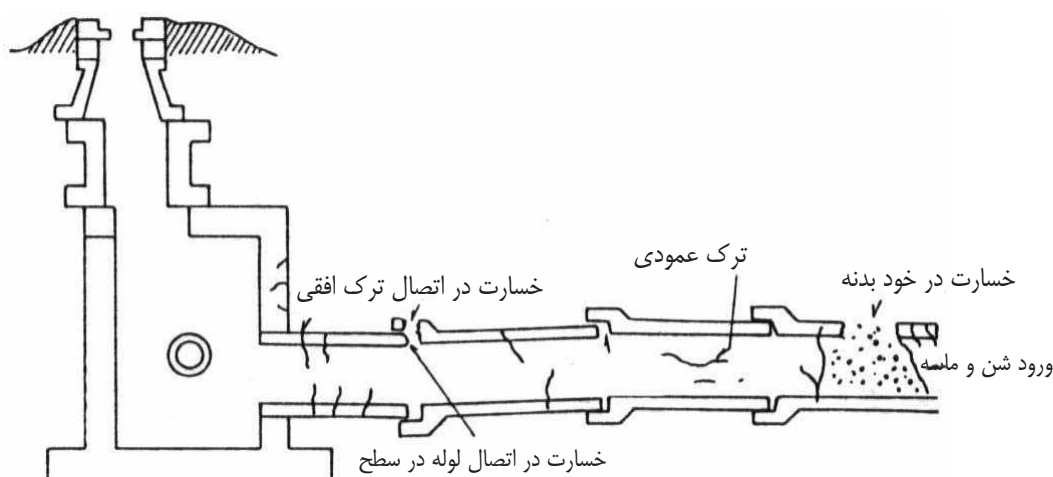
۵-۲-۳-۳- تجهیزات الحاقی لوله

۵-۲-۳-۳-۱- مودهای آسیب

تجهیزات لوله بر اثر حرکت سطح زمین به هنگام زلزله دچار کشیدگی، فشردگی، جابه‌جایی و همین‌طور به سطح آمدن و تهنشین شدن، شکستگی، ترک، بیرون آمدن و صدمات دیگر می‌شود.



از آنجائیکه که وزن تجهیزات لوله که درون خاک دفن شده در مجموع سبک‌تر از وزن خاکی است که برداشته شده، حرکت لوله تابع حرکات زمین مجاور است. حرکات زمین باعث ایجاد جابه‌جایی‌های نسبی در لوله و اتصالات آن شده و مطابق شکل ۶۲ می‌تواند مودهای آسیب مختلفی برای لوله و قطعات الحاقی به آن ایجاد نماید. شدت این خسارات متنوع بوده و بستگی به توزیع جابه‌جایی زمین و خصوصیات مکانیکی لوله و اتصالات آن دارد.



شکل ۵-۵۸ انواع خسارات در لوله و قطعات الحاقی در اثر جابه‌جایی‌های زمین

۵-۲-۳-۳-۲-۵ بهسازی

مودهای اصلی آسیب در قطعات الحاقی بر اثر ایجاد شرایط فشردگی و کشیدگی محوری ایجاد شده که بر حسب نوع لوله و میزان آسیب روش بهسازی متناسب با آن در جدول ۵-۹ ارائه شده است.

جدول ۵-۹ روش بهسازی متناسب با مودهای آسیب

روش بهسازی	مود آسیب	
اگر لازم باشد بخش بتنی را تعمیر کرده و اتصال بیرون آمده خارج می‌گردد و عایق بندی لازم صورت می‌گیرد.	فشرده شدن	
اقدامات خاصی لازم نیست.	کشیدگی	
با عایق بندی فاضلاب ترمیم می‌گردد.		جزیی بودن آسیب زیر ۱۳ میلی‌متر
مصالح انعطاف‌پذیر اتصال تعویض گردیده و با عایق بندی تعمیر می‌گردد.		بین ۱۳ تا ۲۵ میلی‌متر
طبق ضرورت به بخش خارجی جدار آب‌بند اضافه شده یا بسته به میزان و گستردگی خسارت روش خاص تقویت در نظر گرفته می‌شود.		بیش از ۲۵ میلی‌متر

رویکردهای زیر را می‌توان برای مقابله با آسیب‌دیدگی تجهیزات لوله به کار برد:

(۱) منطقه‌ای که دچار کشیدگی می‌شود با سازه‌ای که توانایی کشش و جابه‌جایی را دارد جایگزین می‌شود.



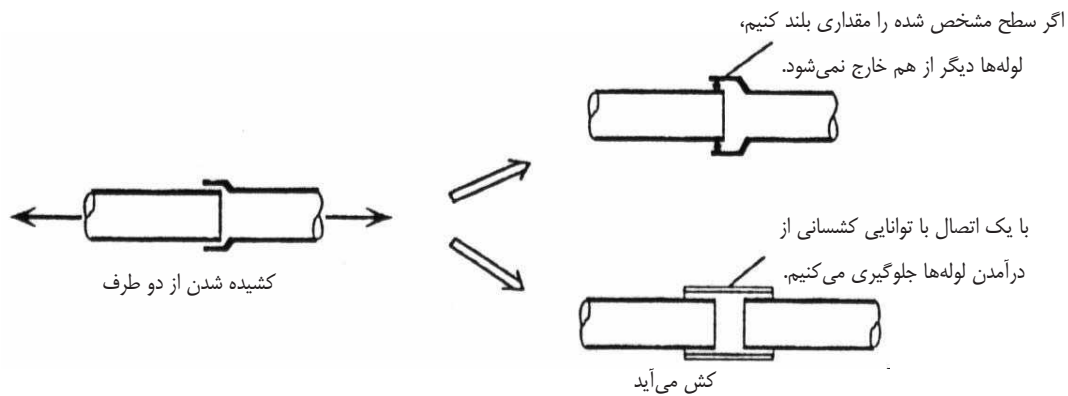
(۲) در منطقه‌ای که دچار فشردگی می‌شود ترکیبی استفاده شود که در هنگام فشردگی خاصیت جذب انرژی بدون خرابی را داشته باشد.

(۳) در منطقه‌ای که دچار خمش می‌شود باید ترکیبی استفاده شود که در حد امکان مقاوم و انعطاف‌پذیر و نرم باشد.

(۴) در منطقه‌ای که جابه‌جایی ایجاد می‌شود، مصالح لازم باید تحمل جذب جابه‌جایی نسبی را داشته باشند.

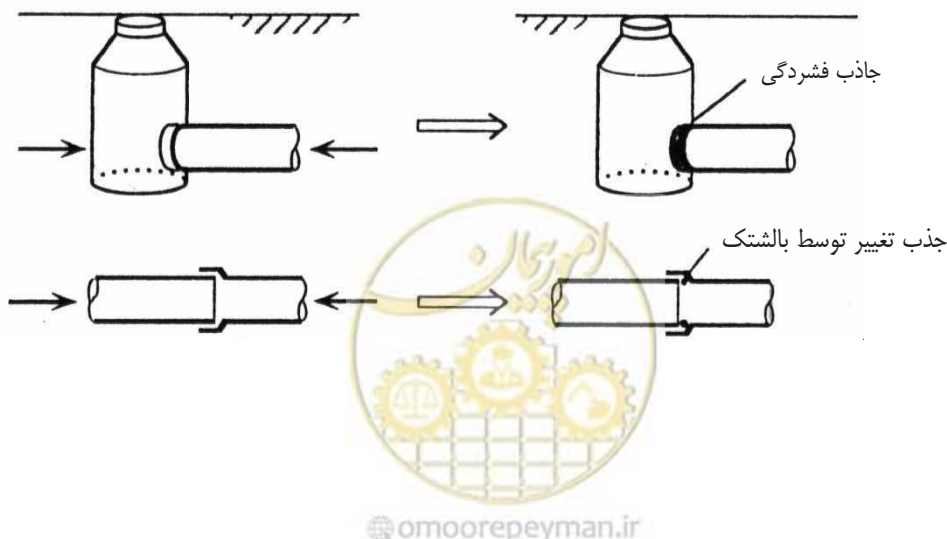
نمونه‌های روش‌های بهسازی لرزه‌ای برای هر یک از مودهای آسیب‌پذیر دست‌بندی شده‌اند.

(۱) کشیدگی لوله در محل اتصال: در مواردی که مانند بخش اتصال در قطعات لوله کشیدگی به وجود می‌آید از بست محکم استفاده کرده و مانند شکل تا حدی جابه‌جایی را در نظر گرفته که تا در صورت جابه‌جایی هم از جریان و خروج مواد داخل لوله جلوگیری به عمل آید.



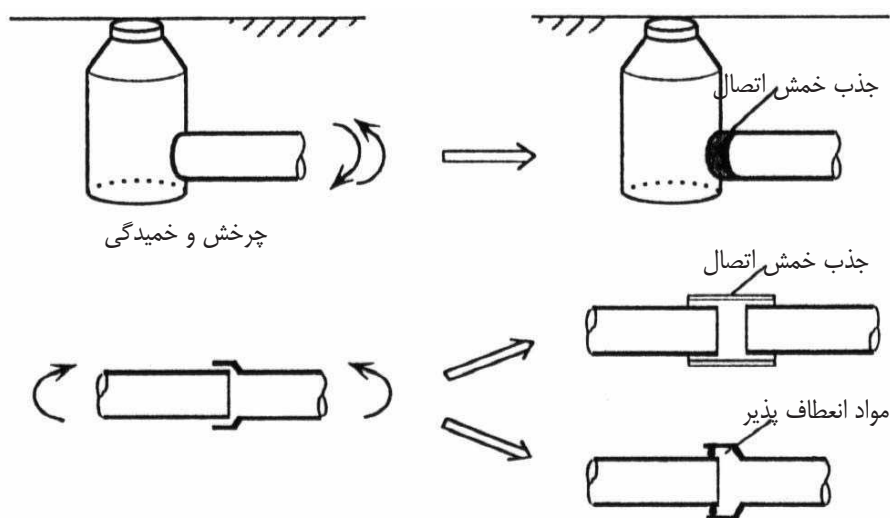
شکل ۵-۵۹ بهسازی مود کشیدگی لوله در محل اتصال

(۲) فشردگی لوله در محل اتصال: در بخش‌هایی مانند بخش اتصال لوله با لوله و لوله با آدمرو که فشردگی در آن‌ها ایجاد می‌شود همان‌طور که در شکل مشاهده می‌شود سازه باید از ترکیب یا موادی تشکیل شده باشد که بتواند در برابر فشردگی مقاومت داشته باشد.



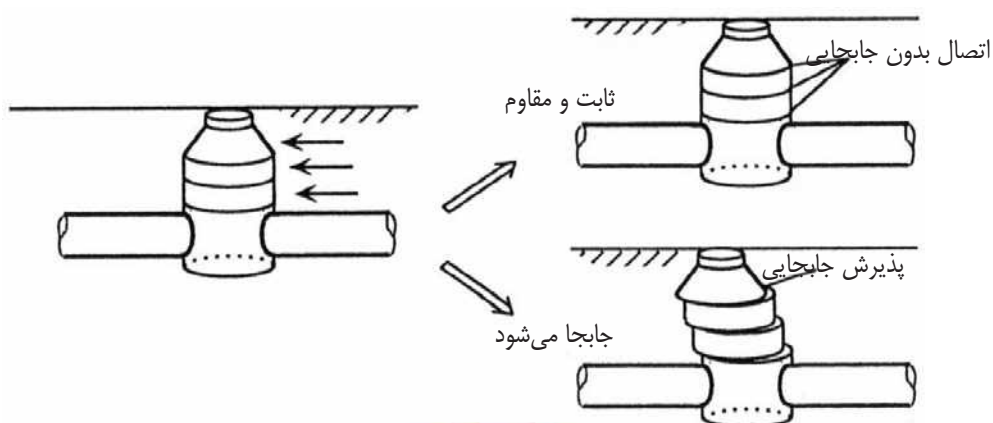
شکل ۵-۶۰ بهسازی مود فشردگی لوله در محل اتصال

(۳) خمش لوله در محل اتصال: در منطقه‌ای مانند بخش اتصال آدمرو با قطعات لوله و لوله با لوله که دچار خمش می‌شود، باید حتی‌الامکان از مصالحی استفاده نمود که خاصیت انعطاف‌پذیری و مقاومت در برابر خمش داشته باشند.



شکل ۵-۶۱ بهسازی مود خمش لوله در محل اتصال

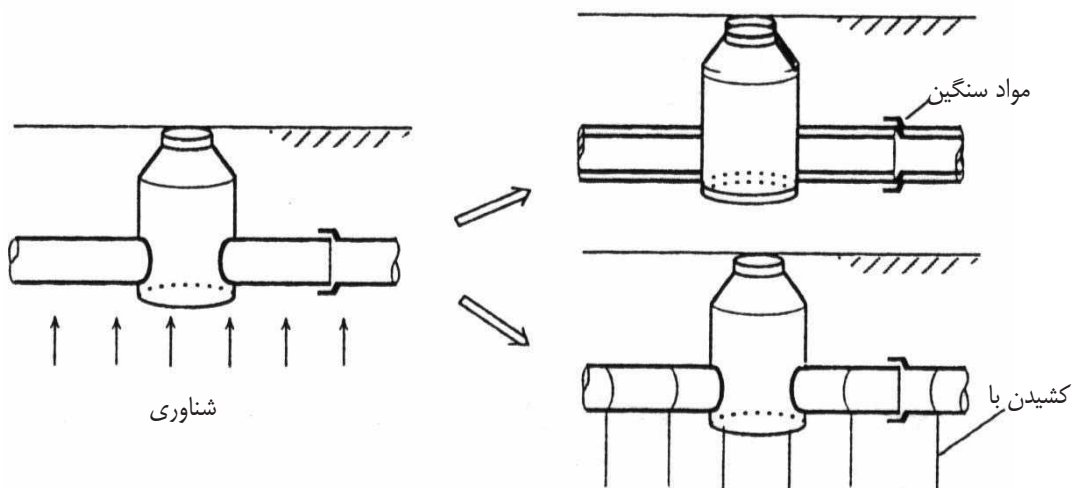
(۴) برش در آدمرو: جابه‌جایی‌های نسبی در ارتفاع آدمرو باعث ایجاد برش در قطعات آن شده و لذا مصالح آدم رو و محل اتصال آن به محور لوله که بیشترین نیروی برشی را متحمل می‌شوند باید قادر باشند تغییر شکل‌های برشی را تحمل و جذب نمایند.



شکل ۵-۶۲ بهسازی مود برش در آدمرو

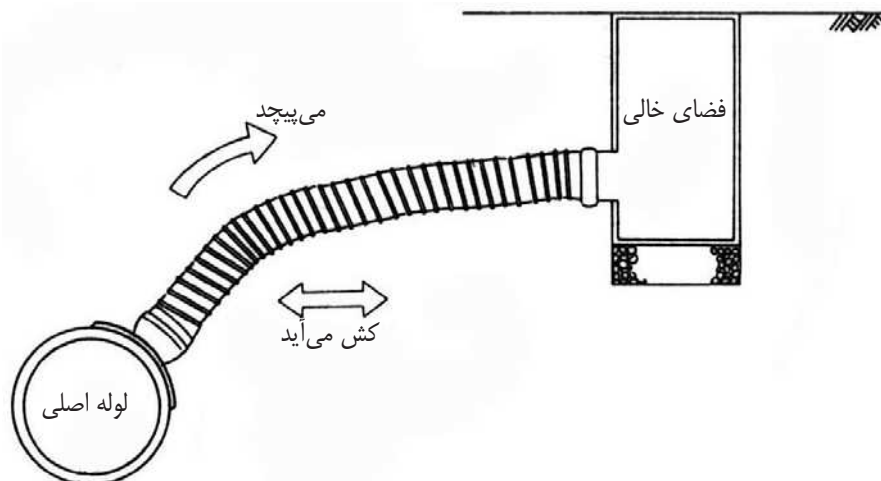


(۵) شناوری لوله و آدمرو: بر اثر افزایش فشار فاضلاب حفره‌ای در روان‌گرایی ناشی از زلزله، نیروی برکنش رو به بالا با مجموعه وارد شده و در این حالت پایداری سازه باید با افزایش وزن آن یا مهار آن به لایه‌های پایین‌تر غیر روان‌گرا تأمین شود.



شکل ۵-۶۳ بهسازی مود شناوری لوله و آدمرو

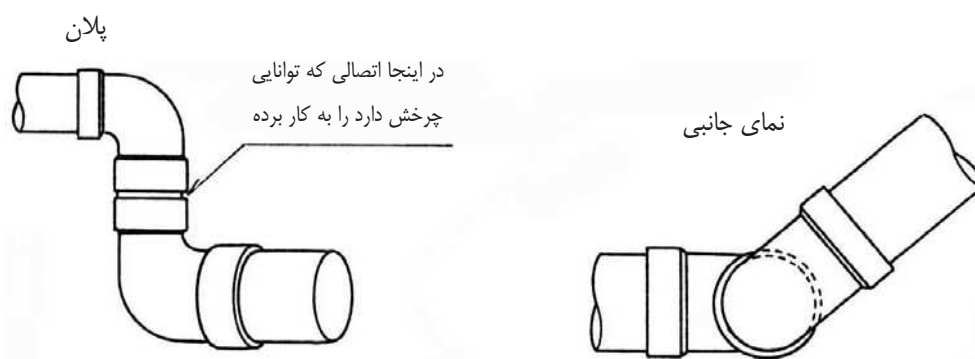
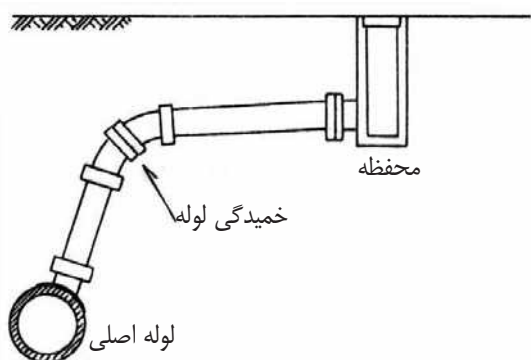
(۶) لوله با اتصال خرطومی: برای کنترل جابه‌جایی نسبی بین لوله و محفظه یا سازه مخزن می‌توان یک لوله خرطومی که مواد ترکیبی اصلی آن رزین است به کار برده و مودهای حرکتی نسبی را بدین وسیله کنترل نمود.



شکل ۵-۶۴ لوله با اتصال خرطومی



(۷) لوله خمیده انعطاف‌پذیر: از لوله‌های دارای خم می‌توان برای کنترل جابه‌جایی نسبی بین لوله و محفظه یا سازه مخزن کمک گرفت. این لوله‌ها قابلیت جذب تغییر شکل بیشتری داشته و مدهای کشیدگی و فشردگی را بهتر تحمل می‌کنند. این کار می‌تواند با ترکیب دو زانوی ۹۰ درجه نیز صورت پذیرد.

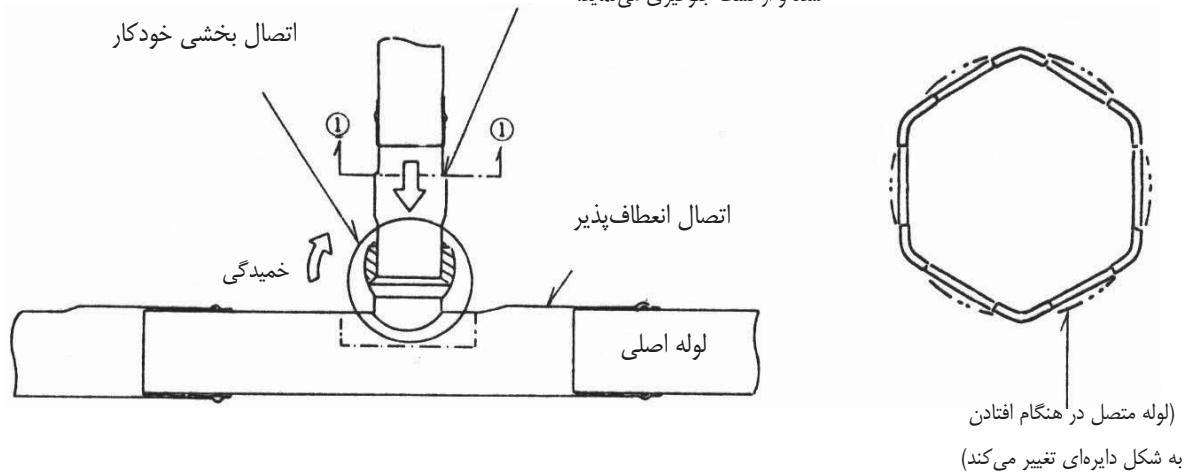


شکل ۵-۶۵ ایجاد لوله خمیده انعطاف‌پذیر

(۸) اتصال انعطاف‌پذیر لوله انشعابی: با استفاده از روش نشان داده شده در شکل می‌توان اتصال انعطاف‌پذیری در محل انشعاب لوله فرعی و اصلی ایجاد نمود که باعث جلوگیری از انتقال نیروها بین دو لوله و پیشگیری از تمرکز تنش در محل اتصال می‌شود.



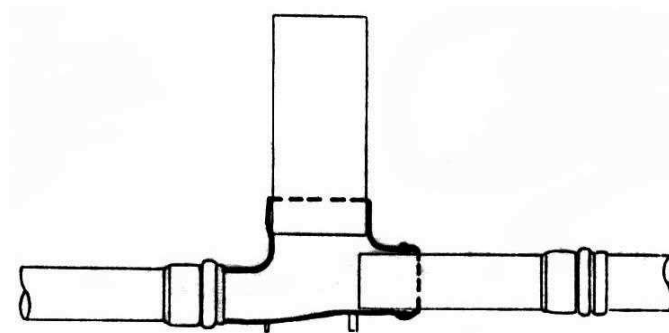
در حالت عادی به شکل یک ۶ ضلعی تقسیم شده و از افتادن لوله جلوگیری می‌کند هنگامی که لوله متصل می‌افتد به صورت دایره‌ای باز شده و از نشت جلوگیری می‌نماید.



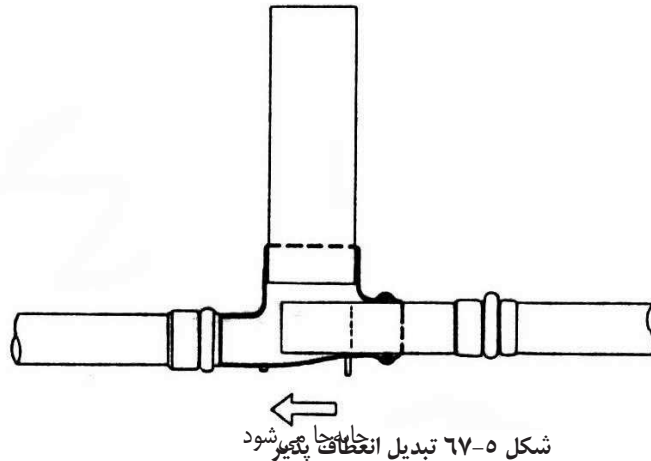
شکل ۵-۶۶ اتصال لوله انشعابی

(۹) تبدیل انعطاف پذیر: در محل تبدیل لوله با تعبیه سه راهی یکپارچه می‌توان علاوه بر ایجاد دسترسی به هر دو لوله با افزایش مقاومت و شکل پذیری سه راهی اتصال مقاومی در برابر زلزله ایجاد نمود.

موقعیت عادی

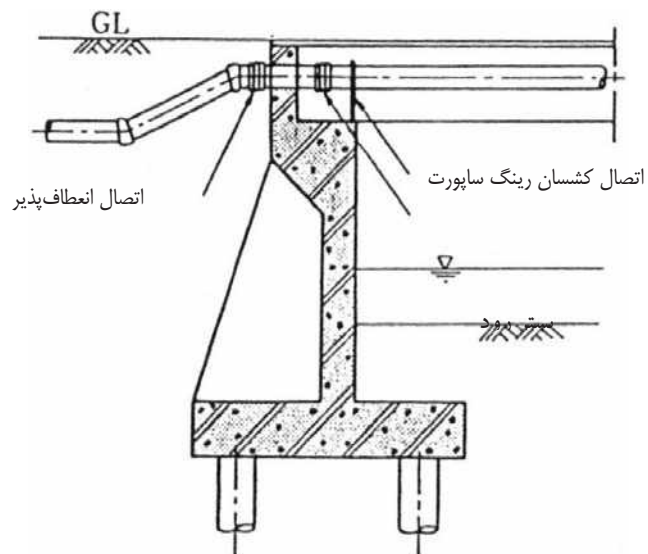


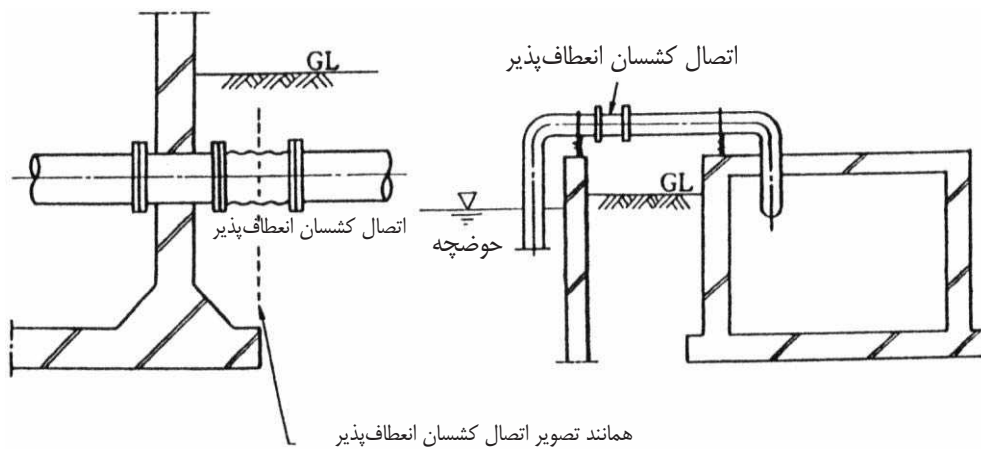
هنگام زلزله



شکل ۵-۶۷ تبدیل انعطاف پذیر خواهد بود

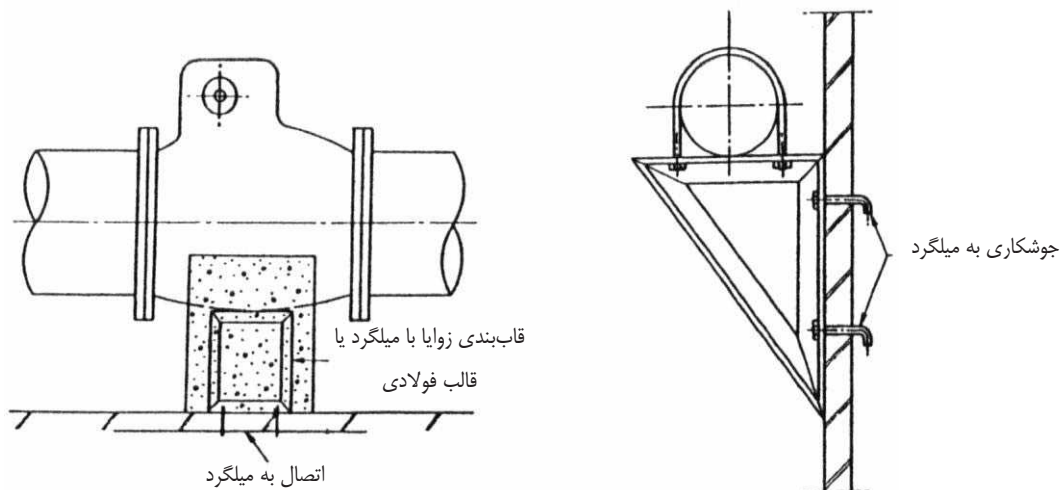
(۱۰) اتصال انعطاف پذیر لوله به سازه: در بخش اتصال لوله با سازه و در بخشی که لوله روزمینی به لوله دفن شده تبدیل می‌گردد، از اتصالات انعطاف پذیر با قابلیت انقباض و انبساط مناسب استفاده می‌شود. در این مورد برای پیشگیری از ایجاد مانع در برابر جابه‌جایی اتصال در حرکت لرزه‌ای، فاصله با تکیه‌گاه اتصال انعطاف پذیر باید مناسب باشد. همچنین لوله انعطاف پذیر باید در موقعیتی نصب شود که قابل مشاهده و بازرسی باشد.





شکل ۵-۶۸ نمونه‌ای از نصب اتصال انعطاف‌پذیر

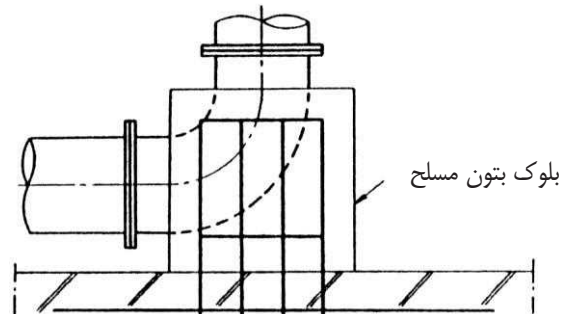
(۱۱) ایجاد تکیه گاه مناسب لوله روزمینی: برای اینکه سیستم لوله‌کشی سختی کافی داشته باشد، تکیه‌گاه لوله‌کشی به سازه تثبیت می‌شود. بهتر است در بخش نصب شیر که وزنی بیشتر از لوله‌کشی دارد، تکیه‌گاه مستقل تأمین شود. تعبیه تکیه‌گاه با حلقه بتن مسلح دربرگیرنده لوله و یا حلقه فولادی مهار شده در بتن یا جوش شده به تکیه‌گاه فولادی امکان پذیر است.



شکل ۵-۶۹ نمونه‌هایی از تکیه‌گاه لوله‌کشی

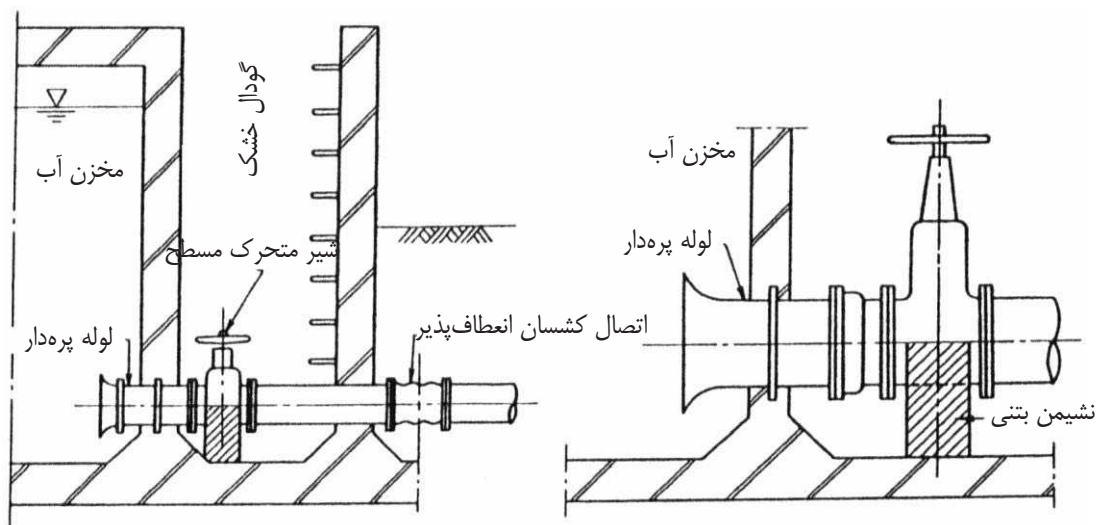
در لوله‌کشی چدنی، اتصال مکانیکی با قابلیت جذب جابه‌جایی جهت محوری و جهت شعاعی در خط صاف، اتصال لبه‌دار یا واشر ویژه در اطراف دستگاه‌ها و در بخش خمیده به منظور پیشگیری از دررفتگی استفاده می‌شود. تکیه‌گاه لوله‌کشی علاوه بر جهت شعاعی در جهت محوری نیز ثابت شود. همچنین در لوله‌کشی ایستاده بار جهت عمودی در بخش ایستاده تحمل می‌شود.





شکل ۵-۷ نمونه تکیه گاه در جهت عمودی

(۱۲) آب بندی لوله متصل به حوضچه یا مخزن: در بخش تلاقی با دیوار، خصوصاً لوله کشی بخش زیرین مخزن و حوضچه، با نصب لوله درون دیوار و تعبیه شیر حائل نگه‌دارنده متحد با حوضچه و مخزن آب در بخش دهانه، از نشست آب ناشی از شکستن لوله جلوگیری می‌شود.



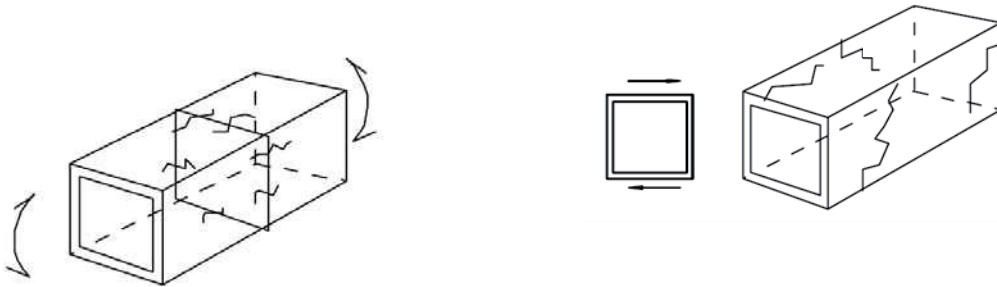
شکل ۵-۷۱ آب بندی لوله متصل به حوضچه یا مخزن

۵-۲-۴- سایر سازه‌های غیر ساختمانی

۵-۲-۴-۱- مؤلفه‌های اصلی



(۱) مجرا: مقطع مجرای بتنی مستطیلی شکل می‌باشد و با مکانیزم جاگذاری دوطرفه متصل می‌گردد. همان‌طور که در شکل ۷۲-۵ نشان داده شده است، مد معمول شکست مجرای بتنی در اثر زلزله ناشی از انحنای برشی سطح مقطع یا شکست اتصال در اثر تغییر مکان محوری یا تغییر خمشی می‌باشد.



(۱) ترک‌های ناشی از تغییر شکل بیخشی در امتداد طولی

ترک‌های بخش اتصال ناشی از تغییر شکل خمشی

شکل ۷۲-۵ مدهای شکست معمول مجرای بتنی

(۲) کانال خاکی: کانال دارای شیب‌های خاکی باید در اثر زلزله پایداری خود را حفظ نموده و دچار مودهای خرابی از قبیل لغزش شیب و گسترش جانبی نشود. در صورت وجود رویه‌های آب بند در پوشش کانال، تغییر شکل‌های کانال باید در حدی باشد که مصالح رویه دچار ترک خوردگی زیاد و شکست نشود.

۵-۲-۴-۲- مجرا

۵-۲-۴-۱- آسیب‌های لرزه‌ای

در زلزله آسیب‌های لرزه‌ای مجرای بتنی در محل اتصالات و درزهای سازه می‌باشد.



شکل ۷۳-۵ درز ایجاد شده در مجرای بتنی با مقطع مربعی در اثر زلزله

- (۱) مد اصلی آسیب‌دیدگی مجرای بتنی
مد اصلی آسیب‌دیدگی مجرای بتنی، بنا به تعریف، المان لوله در حالت حدی نهایی می‌باشد.
- (۲) مد متوسط آسیب‌دیدگی مجرای بتنی
مد متوسط آسیب‌دیدگی مجرای بتنی، بنا به تعریف، المان لوله نه در حالت حدی نهایی و نه در حالت حدی بهره‌برداری می‌باشد.
- (۳) مد حداقل آسیب‌دیدگی مجرای بتنی
مد حداقل آسیب‌دیدگی مجرای بتنی، بنا به تعریف، المان لوله در حالت حدی بهره‌برداری می‌باشد.
مدهای آسیب‌دیدگی سازه‌ای مربوط به مؤلفه‌های سازه‌ای در جدول ۵-۱۰ خلاصه شده است.

جدول ۵-۱۰ مدهای آسیب‌دیدگی سازه‌ای

ارزیابی			مد آسیب‌دیدگی	بخش
اصلی	متوسط	حداقل		
تعمیر میل‌گرد داخل بتن در اثر خوردگی زیاد	اگر سایر اثرات کاهش دهنده بتواند ریسک در یک سطح قابل قبول را از بین ببرد، در آسیب‌های زیاد، تعمیر عضو معیوب مجاز نمی‌باشد.	بدون نیاز به تعمیر میل‌گردها	خوردگی	مجرای بتنی
تعمیر عیوب بزرگ‌تر از حد مجاز		بدون نیاز به تعمیر ترک‌های غیر سازه‌ای	ترک	
		بدون نیاز به تعمیر تورفتگی کم عمق	تورفتگی	
		بدون نیاز به تعمیر تغییر مکان‌های کوچک	تغییر شکل	
تعمیر عیوب بزرگ‌تر از حد مجاز	اگر سایر اثرات کاهش دهنده بتواند ریسک در یک سطح قابل قبول را از بین ببرد، در آسیب‌های زیاد، تعمیر عضو معیوب مجاز نمی‌باشد.	بدون نیاز به تعمیر تغییر مکان‌های کوچک	نشست خاک	اتصال به پایه کناری
			لغزش خاک	
		بدون نیاز به تعمیر تغییر مکان‌های کوچک	فاصله درز	درز

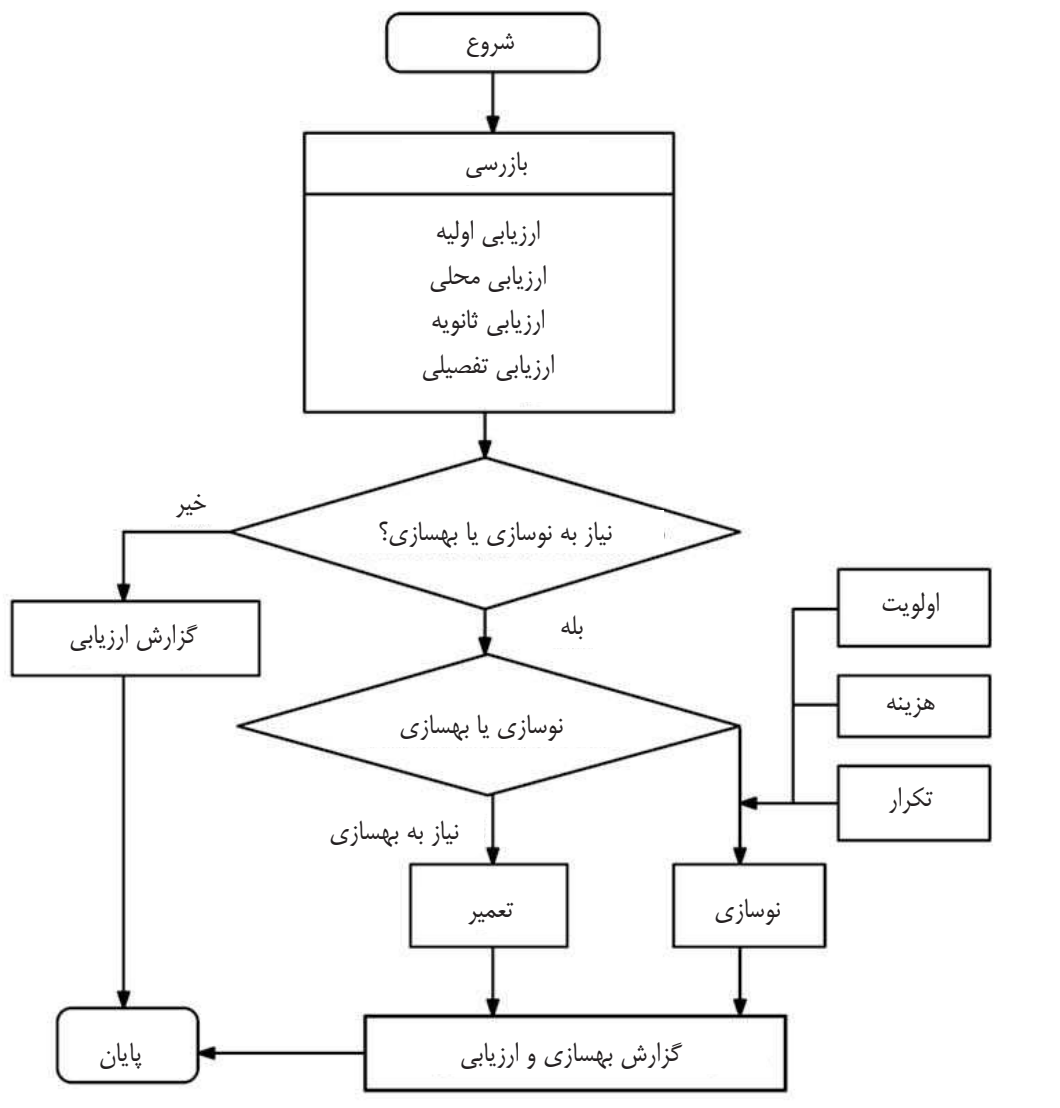
۵-۲-۴-۲-۲- ارزیابی

مشکلات متنوعی در مورد مجرای بتنی وجود دارد. فهرست زیر مشکلات ایجاد شده در مجرای بتنی می‌باشد که در رده معیارهای مربوط به مقاومت قرار می‌گیرد.

- ترک‌خوردگی مجراهای بتنی صلب
- آب‌شستگی و از دست رفتن تکیه‌گاه سازه‌ای
- از دست رفتن آب گذر مجرای بتنی در اثر خوردگی یا سائیدگی



- خمش بیش از اندازه و تغییر شکل مجرای بتنی انعطاف‌پذیر
- ترک‌های ناشی از تنش مجرای انعطاف‌پذیر
- بازشدگی درز مجرای بتنی تحت اثر لرزش زمین
- نشست و افزایش درز ناشی از تغییر شکل ماندگار زمین که در اثر تغییر مکان گسل یا روان‌گرایی ناشی از حرکات زمین به وجود می‌آیند.



شکل ۵-۷ روند نمای ارزیابی لرزه‌ای مجرای بتنی

۵-۲-۴-۳- بهسازی

در طراحی مجرای بتنی بهتر است به در نظر گرفتن احتیاجات مربوط به دوره نگهداری تأکید گردد. این بدان معناست که در فرآیند طراحی با در نظر گرفتن نوع مجرا، کیفیت مصالح و روش ساخت آن، نیاز به نگهداری و تعمیر حداقل دارد.



با اینکه شرایط سازه‌ای یکی از موارد مهم در عملکرد مجرای بتنی می‌باشد، ولی مشکلات مربوط به دوام، بیشترین علت تعویض‌ها می‌باشند. مجرای بتنی به جای شکست سازه‌ای اغلب فرسوده می‌شوند. دوام این سازه‌ها تحت تأثیر دو مکانیزم می‌باشد: خوردگی و سایش. دوام مصالح در مجرای بتنی و سایر سازه‌های زه‌کشی، از مسائل مهم می‌باشد. در محیط‌های سخت، خوردگی و سایش باعث فرسودگی تمامی مصالح موجود مجرای بتنی می‌گردند.

خوردگی در واقع فرسودگی فلزها در اثر عکس‌العمل‌های شیمیایی و الکتریکی محیط می‌باشد. خوردگی مصالح مجرای بتنی ممکن است در فاضلاب و خاک‌های مختلف رخ دهد. این فاضلاب و خاک‌ها ممکن است دارای مواد اسیدی، الکل، نمک‌های محلول، مواد آلی، مواد شیمیایی یا زباله‌های صنعتی، فاضلاب معادن، فاضلاب بهداشتی و آب‌های محلول یا آزاد باشند. با وجود این، خوردگی مجرای بتنی به فاضلاب و مواد شیمیایی واکنش داده، حل شده یا منتقل شده با آب، مربوط می‌باشد.

برای طراحی مجرای بتنی جدید و تعمیرات اصلی مجرای بتنی، تحلیل‌های اقتصادی معمولاً با در نظر گرفتن فاکتورهایی از قبیل هزینه ساخت، طول عمر تخمینی، هزینه نگهداری، هزینه تعویض، ریسک شکست و ریسک آسیب‌دیدگی دارایی، انجام می‌شوند. اقتصادی‌ترین مجرای بتنی الزاماً مجرای بتنی با حداقل هزینه اولیه و طولانی‌ترین عمر بهره‌برداری، نمی‌باشد. بلکه هزینه‌های کوتاه و بلند مدت باید در طراحی اصلی و تعمیرات یا تعویض‌ها در نظر گرفته شوند.

انواع مختلفی از مواد روکش به تنهایی یا به صورت ترکیبی از لایه‌های مختلف برای حفاظت از مجرای بتنی در مقابل اثرات خوردگی و یا مواد شیمیایی مورد استفاده قرار می‌گیرند. انواع مختلف روکش‌ها بسته به نوع مصالح مجرای بتنی و نوع فرسودگی و یا احتمال وقوع آن‌ها فرق خواهد کرد. ضرورت انجام روکش به عواملی از قبیل موارد زیر بستگی دارد:

- اسیدپتیه و خواص شیمیایی خاک مجاور
- اسیدپتیه و خواص شیمیایی فاضلاب عبوری از مجرای بتنی
- اندازه ذرات و سرعت انتقال مصالح خاک از مجرای بتنی
- اثرات محیطی شامل یخ‌زدگی و آب شدن یخ

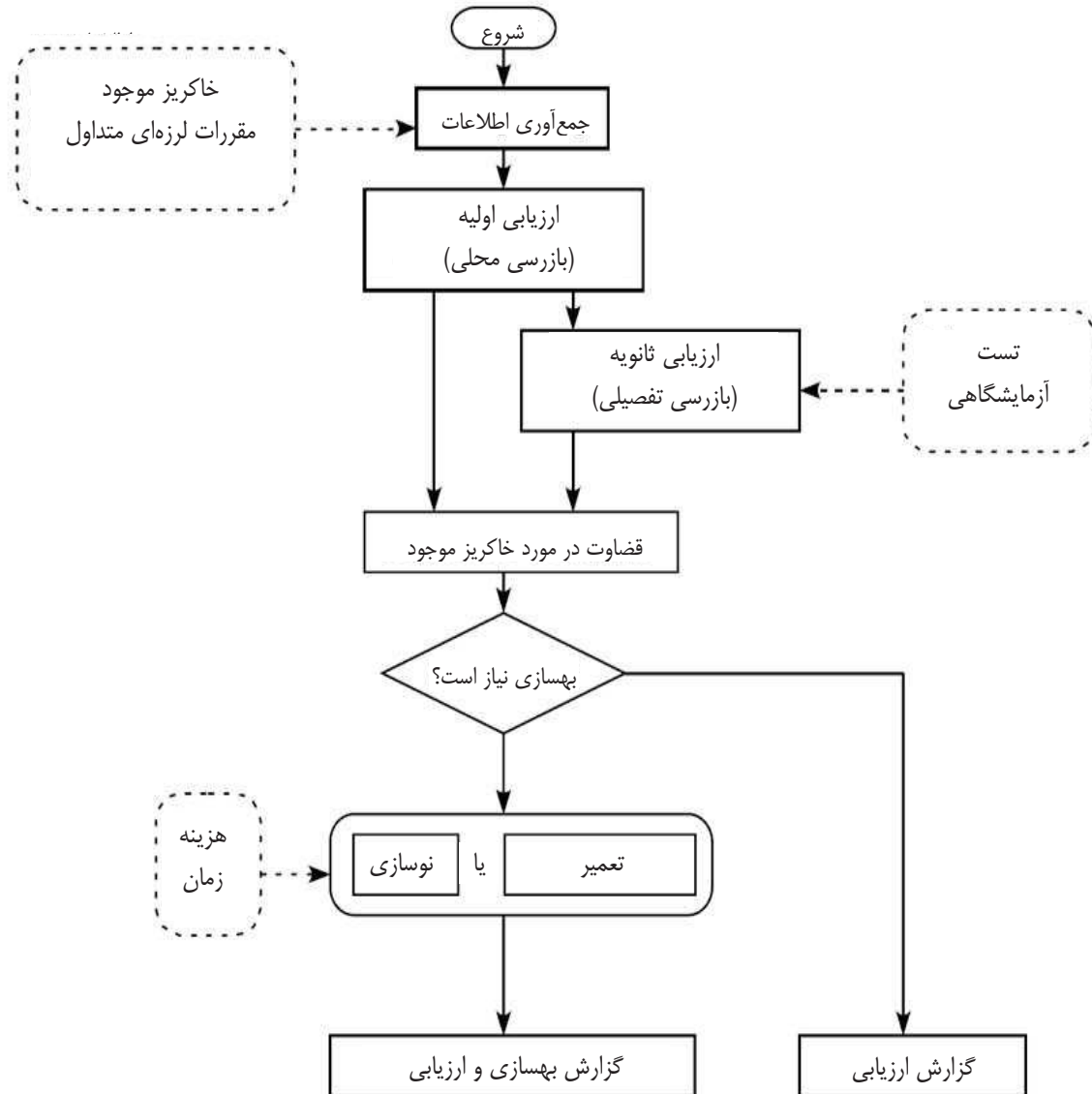
مجرای فولادی موج‌دار با استفاده از لایه فلزی روی (گالوانیزه) یا آلومینیوم محافظت می‌گردند. روکش‌های محافظتی برای مجرای بتنی فلزی شامل روکش‌های قیری، کف‌پوش قیری، روکش‌های فیبردار قیری، پلیمر، کف‌پوش بتنی و روکش بتنی می‌باشند. روکش‌های محافظتی به همراه روکش فلزی در صورت وجود خوردگی یا سائیدگی زیاد مورد استفاده قرار می‌گیرند. مجرای بتنی بندرت در هنگام ساخت روکش می‌شوند. ولی در صورتی که در مناطق با تهاجم مواد شیمیایی نصب گردند با رزین‌های اپکسی یا با بتن مخصوص با چگالی بالا و تخلخل کم پوشانده می‌شوند. این بتن‌ها دارای مقاومت بالا در مقابل مواد شیمیایی و اثرات شیمیایی دارند.

در اغلب موارد مجرای بتنی‌ها در زیر خاکریزهای سنگین و در زیر جاده‌هایی با حجم ترافیکی بالا ساخته می‌شوند. تعویض این نوع مجرای بتنی هزینه بسیار بالایی در برخواهد داشت و همچنین باعث قطع ترافیک جاده نیز خواهد شد. به همین دلیل روش‌های تعمیر و بهسازی ظاهری باید مورد ارزیابی دقیق قرار گیرند.



۵-۲-۴-۱- ارزیابی

ارزیابی و ارائه طرح بهسازی در کانال خاکی توسط روند نمای زیر تعریف می‌گردد.



شکل ۵-۷ روند نمای ارزیابی لزه‌ای خاکریز

۵-۲-۴-۲- بهسازی

اولویت اول بازرسی باید در مورد بدنه اصلی خاکریز باشد. اولویت دوم مربوط به قسمت‌های الحاقی بدنه خاکریز مانند رویه و پلکان می‌باشد. در مورد بهسازی بدنه اصلی، انتخاب روش مناسب همانند مجرای بتنی از نقطه نظر ایمنی، عملی بودن، و هزینه، همان‌طور که در بخش قبل نشان داده شده، باید انجام شود. در مورد درز رویه، باید از مواد انعطاف‌پذیر لاستیکی و ضد زنگ استفاده شود.



۵-۲-۴-۴- ساختمان‌ها

بهسازی لرزه‌ای این سازه‌های ساختمانی بر اساس دستورالعمل بهسازی لرزه‌ای (نشریه شماره ۳۶۰ معاونت برنامه ریزی و نظارت راهبردی رئیس جمهور) صورت می‌پذیرد.



پیوست‌ها



پیوست ۱ - دسته بندی مشترکین شبکه فاضلاب

انواع مشترکین مورد نظر در این دستورالعمل شامل خانگی، عمومی، صنعتی و مشترکین خاص می باشد. می توان انواع مشترکین عمومی را به صورت زیر طبقه بندی کرد:

- وزارت خانه ها و ادارات تابعه آن ها، مجلس شورای اسلامی، قوه قضائیه، شهرداری ها و نظایر آن ها
 - مؤسسات پژوهشی و مراکز تحقیقاتی دارای پروانه معتبر از مراجع رسمی، مرکز بهداشتی و درمانی دولتی نظیر بیمارستان ها، پایگاه های هلال احمر و کمیته امداد امام خمینی (ره).
 - مراکز فرهنگی، مراکز آموزش و پرورش (نظیر: مهدکودک ها، مدارس، دانشگاه ها، بیمارستان های آموزشی، مراکز آموزش فنی و حرفه ای، مدارس و حوزه های علمیه)، خوابگاه های دانشجویی و دانش آموزی، مساجد، مراکز بهزیستی و نگهداری جانبازان، معلولین و سالمندان و گرمابه ها
 - مراکز و پادگان های نظامی و انتظامی
- مشترکین صنعتی شامل کارخانجات و کارگاه ها می باشند.

مشترکین خاص به آن دسته از مشترکین اعم از ستادی و پشتیبانی، سیاسی و نظامی، امدادی و خدمات حیاتی اطلاق می گردند که خدمت رسانی به آن ها در زمان و پس از وقوع زلزله حیاتی است. می توان مشترکین خاص را مطابق با جدول پ ۱ دسته بندی کرد.



جدول پ ۱- دسته‌بندی مشترکین خاص

ردیف	نوع مشترک	سازمان‌ها و ارگان‌های مشمول	تعریف فعالیت‌ها
۱	ستادی	استانداری‌ها فرمانداری‌ها شهرداری‌ها سازمان‌های مدیریت بحران ستاد حوادث و سوانح غیر مترقبه نهاد ریاست جمهوری مراکز اطلاع رسانی و ارتباطی	برنامه‌ریزی و گسیل نیروها و امکانات دریافتی از منابع مختلف، تأمین و جمع‌آوری کمک‌ها، نگهداری و توزیع مناسب امکانات و تسهیلات به نیروهای امدادی و مردم، برنامه‌ریزی و هماهنگی برای تأمین تسهیلات در مکان‌های اسکان مردم و مناطق آسیب دیده بر اساس اولویت، تأمین ارتباطات لازم برای سازمان‌ها و نهادهای امدادی، تأمین ارتباطات لازم برای مردم آسیب دیده
۲	پشتیبانی فاضلاب	ادارات و شرکت‌های فاضلاب	شناسایی تأسیسات آسیب‌دیده، بازرسی فنی کلیه خطوط، تجهیزات و اتصالات مربوط به مشترکین در نواحی آسیب‌دیده
۳	سیاسی و نظامی	سازمان‌ها و ادارات کل اطلاعات و امنیت ستاد کل نیروهای مسلح جمهوری اسلامی ایران مراکز نیروهای زمینی ارتش مراکز نیروهای انتظامی و نظامی مراکز نیروهای هوایی و دریایی	محدود و ایزوله نمودن سایت‌های حادثه برای جلوگیری از تردهای بی‌مورد، تأمین امنیت مناطق حادثه دیده و مکان‌های اسکان مردم، همکاری با نیروهای قضایی برای کنترل جرایم، حفاظت و کنترل زندان‌ها، تأمین امنیت کشور
۴	امدادی	بیمارستان‌ها، مرکز اورژانس و درمانگاه‌ها جمعیت‌های هلال احمر سازمان‌های آتش‌نشانی و خدمات ایمنی شهرها ادارات راه و ترابری کمیته‌های امداد	جستجوی تخصصی برای یافتن افراد، اقدامات لازم برای بیرون آوردن اصلی آسیب‌دیدگان، انجام اقدامات حیاتی پایه در محل حادثه، اقدامات درمانی، تأمین نیروهای بهداری در اماکن موقت و کنترل بهداشتی مناطق آسیب‌دیده، مهار و اطفاء حریق، تأمین ایمنی لازم برای امدادگران، شناسایی و آواربرداری مسیرهای امداد رسانی، تأمین و توزیع وسایل حمل و نقل جهت آواربرداری و امداد رسانی
۵	خدمات حیاتی	شرکت ملی پالایش و پخش فراورده‌های نفتی شرکت‌های برق سازمان‌های آب سازمان‌های میادین میوه و تره‌بار و فراورده‌های کشاورزی	انجام اقدامات حیاتی پایه با همکاری تیم‌های اورژانس، اسکان اضطراری و تأمین لوازم و وسایل اولیه زندگی آسیب‌دیدگان، تأمین و توزیع سوخت و فراورده‌های نفتی، آب جهت آشامیدن و سایر مصارف و همچنین مواد غذایی



پیوست ۲- منحنی‌های آسیب پذیری

پ ۱-۲- تعریف

منحنی شکست رابطه بین احتمال آسیب سازه در مقابل بار خارجی را نشان می‌دهد. برای تهیه منحنی شکست می‌باید ابتدا متغیرهای تصادفی مقاومت، R و بار خارجی $Q(Y)$ و رفتار زمین را معرفی کرد. آنگاه می‌توان نوشت:

$$Z = R - Q(Y)$$

$$\mu_Z = E[Z] = \mu_R - \mu_Q$$

$$\sigma_Z = \sqrt{\text{Var}(Z)} = \sqrt{\sigma_R^2 + \sigma_Q^2}$$

$$\beta_Z = \frac{\mu_Z}{\sigma_Z}$$

با استفاده از اندیس ایمنی β_Z ، رابطه زیر حاصل می‌شود:

$$P[Q > R | E\{Y\}] = P[R - Q(Y) < 0] = P[Z < 0] = \Phi[-\beta_Z]$$

که در آن Φ تابع توزیع نرمال استاندارد است.

پ-۲-۲- اطلاعات لازم

برای انجام مطالعات آسیب پذیری شبکه کلیه نقشه‌های مؤلفه‌های مورد مطالعه باید مطابق زیر ارائه گردد:

- نقشه‌های طراحی و چون-ساخت هر مؤلفه (مشخصات مواد و مصالح بکار رفته مشخص شده باشد)
- اندازه مناسب نقشه‌های شبکه بین $\frac{1}{2000}$ تا $\frac{1}{20000}$ می‌باشد که حسب دقت مطالعات انتخاب می‌شود.
- محیط مطلوب برای انجام مطالعات خطر و خطرپذیری، سیستم اطلاعات جغرافیایی می‌باشد.
- بانک‌های اطلاعاتی نیز می‌باید شامل خطوط لوله و تأسیسات و ساختمان‌ها باشد.
- برای مطالعات تحلیل خطر باید مدارک زیر تهیه شود:
- تهیه نقشه‌های زمین شناختی و لرزه زمین ساخت منطقه
- استخراج نقشه گسل‌های پهنه مورد مطالعه
- مطالعه تاریخچه رخدادهای لرزه‌ای در منطقه
- تعیین گسل‌های سناریو از میان گسل‌های فعال منطقه
- استخراج مشخصات زلزله‌های ناشی از گسل‌های سناریو در سنگ کف (روش احتمالاتی و روش تعیینی)
- تعیین آسیب‌ها در سامانه در ابتدا نیازمند استخراج آثار زلزله در سطح زمین و محل تأسیسات و ساختمان‌هاست که محاسبات ژئوتکنیکی به صورت زیر باید صورت پذیرد:
- پهنه‌بندی محدوده شبکه و تأسیسات به صورت شبکه‌ای از مربع‌هایی با ابعاد حدود پانصد در پانصد متر



- استخراج اطلاعات پروفیل خاک در هر یک از مش‌ها (بر اساس لاگ‌های چاه‌ها، نتایج گمانه‌های شناسایی قبلی، حفر گمانه‌های جدید و استفاده از نقشه‌های پروفیل زمین شناسی)
- نکات مهم در تهیه گمانه‌های شناسایی عبارتند از:
 - به طور اصولی هر مش نیاز به یک گمانه دارد که عمق آن از ۱۵ متر تا سنگ کف می‌باشد (در مواردی که سنگ کف بسیار عمیق است، توصیه می‌شود عمق گمانه حدود ۲۵ تا ۳۰ متر باشد)
 - در زمین‌های هموار و مسطح که تغییرات لایه‌های زمین کم است به تعداد گمانه کمتری می‌توان اکتفا نمود (در توپو گرافی‌های متغیر تعداد گمانه بیشتری مورد نیاز است)
- استخراج مشخصات لرزه در سطح زمین به شرح زیر صورت می‌گیرد:
 - تعیین پروفیل خاک در مش‌ها و پهنه بندی تیپ خاک‌ها در تمامی مش‌های محدوده سامانه
 - تحلیل دینامیکی دو بعدی یا یک بعدی پروفیل (ستون) خاک از سنگ بستر لرزه‌ای تا سطح زمین که در این رابطه مشاور می‌تواند از نرم‌افزارهای مناسب استفاده نماید.
 - در محاسبات دینامیکی پروفیل خاک در هر یک از مش‌ها باید از نقشه‌های سنگ کف و سطح فاضلاب زیرزمینی نیز استفاده نمود.
 - لرزه ورودی این تحلیل‌های دینامیکی، مقادیر بدست آمده از شتاب زلزله در سنگ کف هر یک از مش‌های مورد مطالعه می‌باشد.
 - علاوه بر آثار ارتعاشات دینامیکی زمین در محل هر مش، آثار استاتیکی زلزله در هر مش به شرح زیر باید مطالعه و مشخص گردد تا برای خطرپذیری مؤلفه‌های سامانه از آن‌ها استفاده شود.
 - وجود خطر گسلش برای شبکه و سایر مؤلفه‌ها نظیر تقاطع لوله‌ها با گسل‌ها در مش‌های مختلف
 - وجود خطر زمین لغزه و محدوده آن در مش‌ها و تقاطع شبکه با آن‌ها
 - وجود خطر روان‌گرایی و گسترش جانبی در مش‌ها و تقاطع شبکه و مؤلفه‌ها با آن‌ها
- بعد از مشخص نمودن آثار فوق، لازم است که ارزیابی آسیب‌پذیری شبکه، تأسیسات و ساختمان‌ها با استفاده از منحنی‌های شکنندگی صورت پذیرد. منحنی‌های شکنندگی که احتمال آسیب در موده‌های مختلف را بر اساس میزان شتاب، سرعت و جابه‌جایی زمین در هنگام زلزله در مش مربوطه مشخص می‌نماید باید به روش تجربی یا تحلیلی یا ترکیبی تهیه گردد.

پ-۲-۳- مدهای آسیب در شبکه

حالات آسیب معمولاً به سه دسته تقسیم می‌شوند:

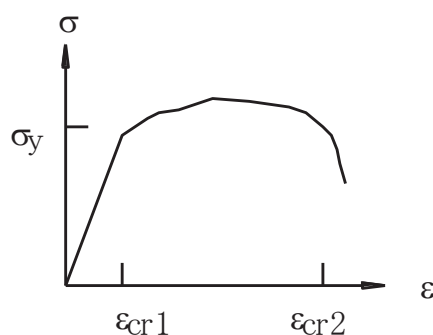
- آسیب عمده، حالتی است که حداقل یک قطعه از خط لوله دچار آسیب عمده شده باشد.
- آسیب متوسط حالتی است که هیچ یک از قطعات لوله‌های یک خط در حالت آسیب عمده و حالت آسیب جزئی نباشد.
- آسیب جزئی حالتی است که قطعات خط لوله در حالت آسیب جزئی باشند.



این حالات آسیب را می‌توان با حالات آسیب هر یک از قطعات مطابق شکل ۱-۲ دسته‌بندی نمود.

پ-۲-۳-۱- آسیب قطعات خط لوله ناشی از حرکات ارتعاشی زمین

وقتی یک خط لوله حرکت ارتعاشی زمین را تجربه می‌کند، کرنشی محوری در لوله ایجاد می‌گردد. اگر این کرنش محوری از کرنش بحرانی (نهایی) لوله ϵ_{cr2} در شکل تجاوز نماید، ممکن است که لوله دچار گسیختگی ناگهانی شده و در حالت یا مد آسیب عمده قرار گیرد، در حالی که لوله برای کرنش‌های کمتر از کرنش بحرانی ارتجاعی (ϵ_{cr1} کرنش تسلیم) در حالت آسیب جزئی به سر می‌برد. وقتی لوله‌ای نه در حالت آسیب عمده و نه در حالت آسیب جزئی باشد، حالت آسیب آن متوسط ارزیابی می‌شود که در آن ممکن است لوله دچار کماتش گردیده و یا بدون بروز نشد دچار افزایش طول در محدوده خمیری رفتار خود شده باشد.



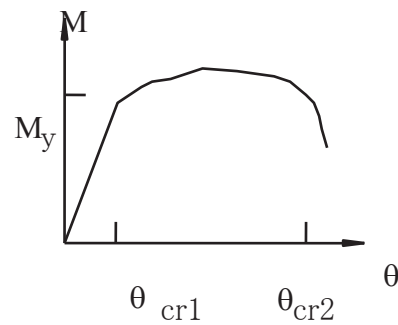
پ-۲-۳-۲- آسیب قطعات خط لوله ناشی از جابه‌جایی گسل‌ها

وقتی زلزله‌ای روی دهد، ممکن است راستای یک گسل فعال لغزیده و جابه‌جایی‌های ماندگاری در اطراف ناحیه گسلی برجای گذارد. ناشی از این جابه‌جایی‌های ماندگار ممکن است در لوله کرنش‌های کششی یا فشاری ایجاد گردد. اگر خط لوله گسل را قطع کرده باشد امکان دارد کرنش ایجاد شده از کرنش بحرانی (نهایی) ϵ_{cr2} تجاوز نموده و لوله را به حالت آسیب عمده ببرد، در حالی که کرنش‌های کوچک‌تر از ϵ_{cr1} ، لوله را در مد آسیب جزئی نگه خواهد داشت.

پ-۲-۳-۳- آسیب قطعات خطوط لوله ناشی از روان‌گرایی

پدیده روان‌گرایی باعث گسترش جانبی در راستای شیب محوطه و بروز نشست قائم زمین در مناطق مسطح می‌گردد. از آنجا که مناطق مستعد روان‌گرایی اکثراً، مسطح می‌باشند لذا نشست ناشی از روان‌گرایی به عنوان مد آسیب مربوطه در خطوط لوله در نظر گرفته شده است. وقتی زاویه خم (زانو) لوله در مناطق مستعد نشست به حدی بزرگ شود که به زاویه بحرانی (نهایی) θ_{cr2} مطابق شکل برسد، مد آسیب لوله به آسیب عمده دسته‌بندی می‌شود.

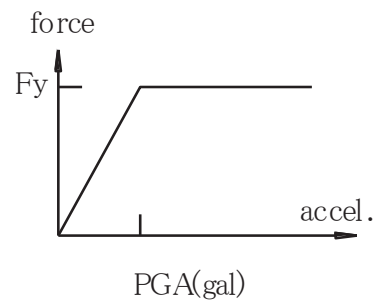




پ-۲-۳-۴- آسیب تأسیسات فاضلاب ناشی از حرکات ارتعاشی زمین

رفتار سازه‌ای در مقابل ورودی شتاب زلزله تحلیل می‌گردد بطوریکه بتوان آنرا در مقابل حداکثر شتاب زمین مطابق با شکل اندازه‌گیری نمود.

وقتی رفتار سازه‌ای به اندازه‌ای افزایش یابد که از میزان بحرانی مربوط به خرابی سازه فراتر رود، نه تنها حالت آسیب قطعات لوله بلکه شیرها نیز می‌تواند در مد آسیب عمده قرار گیرد. اگر رفتار سازه‌ای کمتر از میزان بحرانی در منطقه ارتجاعی رفتار مصالح باشد، حالت آسیب در مد آسیب جزئی خواهد بود.



پیوست ۳- فهرست منابع و مأخذ

- 1) American Lifelines Alliance: Seismic Guidelines for Water Pipelines, 2005
- 2) ASCE, Technical Council of Lifeline Earthquake Engineering: Seismic Screening Checklists for Water and Wastewater Facilities”, Edited by William F. Heubach. , Monograph No.22, 2002
- 3) ASCE, Technical Council on Lifeline Earthquake Engineering: Guideline for the Seismic Evaluation and Upgrade of Water Transmission Facilities, Edited by John M. Eiding and Ernesto A. Avila, Monograph No.15, 1999
- 4) AWWA: AWWA Standard for Wire- and Strand-Wound, Circular, Prestressed Concrete Water Tanks (D110-04), 2004
- 5) AWWA: AWWA Standard for Welded Carbon Steel Tanks for Water Storage (D100-05) , 2006
- 6) Building Seismic Safety Council: NEHRP Recommended Provisions for Seismic Regulations for New Buildings and Other Structures (FEMA 450) , 2003
- 7) Japan Water Works Association: Seismic Design and Construction Guidelines for Water Supply Facilities, 1997
- 8) Japan Water Works Association: Seismic Design and Construction Guidelines for Water Supply Facilities, 1979
- 9) Japan Water Works Association: Renovation Guideline for Water Supply Facility, 2005



Islamic Republic of Iran
Vice Presidency for Strategic Planning and Supervision

Guideline for seismic evaluation and rehabilitation of sewage systems

No. 610

Office of Deputy for Strategic Supervision

Department of Technical Affairs



omoorepeyman.ir

این نشریه

با عنوان "راهنمای ارزیابی و بهسازی لرزه‌ای سامانه فاضلاب" با هدف ارائه روشهای ارزیابی و بهسازی لرزه‌ای سامانه فاضلاب شهری برای آگاهی از میزان ایمنی لرزه‌ای و کاهش عواقب ناشی از اثر زلزله بر این سامانه و مؤلفه‌های آن تدوین شده است. در این راهنما کلیات در فصل اول، روند و روش‌های ارزیابی لرزه‌ای در فصل‌های دوم و سوم و در نهایت روند و روش‌های بهسازی لرزه‌ای در فصل‌های چهارم و پنجم ارائه شده‌است که می‌تواند راهنمای مناسبی برای کاربران باشد.

