

جمهوری اسلامی ایران
سازمان برنامه و بودجه کشور

مشخصات فنی عمومی کارهای ساختمانی بازنگری سوم

جلد ششم عایق کاری

ضابطه شماره ۶-۵۵

آخرین ویرایش: ۱۴۰۳/۱۰/۱۸

وزارت راه و شهرسازی

مرکز تحقیقات راه و مسکن و شهرسازی

معاونت فنی، زیربنایی و تولیدی

امور نظام فنی و اجرایی

Nezamfanni.ir

۱۴۰۳



شماره :	۱۴۰۳/۵۶۹۴۵۰	بخشنامه به دستگاه‌های اجرایی، مهندسان مشاور و پیمانکاران
تاریخ :	۱۴۰۳/۱۱/۰۳	

به استناد ماده (۳۴) قانون احکام دائمی برنامه‌های توسعه کشور، ماده (۲۳) قانون برنامه و بودجه و تبصره (۲) ماده (۴) «نظام فنی‌اجرایی یکپارچه کشور» موضوع مصوبه شماره ۲۵۲۵۴/ت/۵۷۶۹۷ مورخ ۱۴۰۰/۰۳/۰۸ هیئت وزیران، دستورالعمل پیوست با مشخصات زیر ابلاغ و برای اجرا در «سامانه نظام فنی‌اجرایی کشور» به نشانی Nezamfanni.ir منتشر می‌شود.

عنوان:	مشخصات فنی عمومی کارهای ساختمانی (بازنگری سوم) در ۱۰ جلد: جلد اول: کلیات، سلامت، ایمنی و محیط زیست و مستندسازی جلد دوم: تخریب - ژئوتکنیک جلد سوم: بتن و اجرای آن جلد چهارم: فولاد و اجرای سازه‌های فولادی جلد پنجم: عملیات بنایی، جداکننده‌ها و کف‌ها و سقف‌های کاذب و نمای ساختمانی جلد ششم: عایق کاری جلد هفتم: پوشش‌ها جلد هشتم: اصول و روش‌های نصب در و پنجره ساختمانی جلد نهم: محوطه‌سازی جلد دهم: بهسازی لرزه‌ای ساختمان‌های موجود
شماره ضابطه:	۵۵
نوع ابلاغ:	لازم الاجرا
حوزه شمول:	همه قراردادهای جدیدی که از محل وجوه عمومی و یا به صورت مشارکت عمومی-خصوصی منعقد می‌شوند
تاریخ اجرا:	۱۴۰۴/۰۴/۰۱
متولی تهیه، اخذ بازخورد و اصلاح:	دبیرخانه «مشخصات فنی عمومی کارهای ساختمانی» مستقر در مرکز تحقیقات راه، مسکن و شهرسازی
مرجع اعلام اصلاحات:	امور نظام فنی‌اجرایی سازمان برنامه و بودجه کشور

این بخشنامه از تاریخ اجرا، جایگزین بخشنامه شماره ۱۰۱/۶۶۲۴۱ مورخ ۱۳۸۳/۰۴/۱۷ می‌شود.

سیدحمید پورمحمدی



اصلاح مدارک فنی

خواننده گرامی:

امور نظام فنی و اجرایی معاونت فنی، زیر بنایی و تولیدی سازمان برنامه و بودجه کشور، با استفاده از نظر کارشناسان برجسته مبادرت به تهیه این ضابطه کرده و آن را برای استفاده به جامعه مهندسی کشور عرضه نموده است. با وجود تلاش فراوان، این اثر مصون از ایرادهایی نظیر غلط‌های مفهومی، فنی، ابهام و اشکالات موضوعی نیست. از این رو از شما خوانندگان گرامی صمیمانه تقاضا دارد در صورت مشاهده هرگونه ایراد و اشکال فنی مراتب را به صورت زیر گزارش فرمایید:

- ۱- در سامانه مدیریت و دانش اسناد ملی و اجرایی (سما) ثبت نام فرمایید: sama.nezamfanni.ir
 - ۲- پس از ورود به سامانه سما و برای تماس احتمالی، نشانی خود را در بخش پروفایل کاربری تکمیل فرمایید.
 - ۳- به بخش نظرخواهی این ضابطه مراجعه فرمایید.
 - ۴- شماره بند و صفحه موضوع مورد نظر را مشخص کنید.
 - ۵- ایراد مورد نظر را به صورت خلاصه بیان دارید.
 - ۶- در صورت امکان متن اصلاح شده را برای جایگزینی ارسال نمایید.
- کارشناسان این امور نظرهای دریافتی را به دقت مطالعه نموده و اقدام مقتضی را معمول خواهند داشت. پیشاپیش از همکاری و دقت نظر جنابعالی قدردانی می‌شود.

نشانی برای مکاتبه:

- تهران، میدان بهارستان، خیابان صفی علی شاه-مرکز تلفن ۳۳۲۷۱ سازمان برنامه و بودجه کشور، امور نظام فنی و اجرایی
- تهران، بزرگراه شیخ فضل‌انوری، جنب شهرک فرهنگیان، خیابان نارگل، خیابان شهید علی مروی، خیابان حکمت، مرکز تحقیقات راه، مسکن و شهرسازی

Email: nezamfanni@chmail.ir

Web: nezamfanni.ir

Email: Code55@bhrc.ac.ir

Web: www.bhrc.ac.ir



بسمه تعالی

پیشگفتار

اولین نسخه ضابطه ۵۵ در سال ۱۳۵۳ با هدف یکنواخت کردن مشخصات فنی عمومی ساختمان‌ها در سطح کشور، راهنمایی دستگاه‌های اجرائی برای رعایت نکات فنی لازم الاجرا در عملیات ساختمانی و انتخاب مصالح مرغوب تدوین شد. در تهیه آن نسخه علاوه بر منابع فنی و تجربیات افراد متخصص، از دفترچه‌های مشخصات فنی عمومی که توسط موسسات خصوصی و دستگاه‌های دولتی تهیه گردیده بود و همچنین از استانداردهای موسسه استاندارد استفاده شد. نسخه اول با همکاری مهندسان مشاور تکنولوگ تهیه گردید و پیش‌نویس آن برای اظهار نظر در اختیار دستگاه‌های اجرائی و مهندسان مشاور قرار گرفت و به موازات آن کمیته کارشناسی با شرکت آقایان علیرضا احسانی از وزارت مسکن و شهرسازی، مرحوم مهندس مصطفی کتیرایی از سازمان مسکن، مهندس احمد خراسانچیان از موسسه استاندارد و تحقیقات صنعتی ایران و مرحوم مهندس یزدان‌شناس از سازمان برنامه و بودجه در دفتر تحقیقات و معیارهای فنی سازمان برنامه و بودجه تشکیل و نسخه پیشنهادی توسط این افراد نهایی و منتشر شد.

بازنگری اول این ضابطه در سال ۱۳۷۳ انجام شد و در بازنگری دوم ضابطه ۵۵ که در سال ۱۳۸۳ منتشر شد، سازگاری با شرایط و مقتضیات اقلیمی کشور و توجه به فناوری‌های جدید و نوآوری‌های صنعتی نیز مورد توجه قرار گرفت. بازنگری و تکمیل مطالب، بالاخص فصول دوم "مصالح ساختمانی"، پنجم "بتن و بتن آرمه" و درج استانداردهای مرتبط جدید در تمام متن و ویرایش فنی کل مجموعه از اهم مواردی بود که رعایت شد. همچنین به منظور کاربردی نمودن ضابطه و استفاده سریع و آسان از مطالب مندرج در آن، نسخه الکترونیکی آن نیز در قالب لوح فشرده تهیه شد که قابلیت‌های ویژه‌ای از جستجوی واژه، نمایش مناسب مطالب و امکان ارسال آن به چاپگر را به خواننده می‌داد.

ویرایش حاضر که تدوین آن به مرکز تحقیقات راه، مسکن و شهرسازی سپرده شد، با توجه به سوابق فوق، "بازنگری سوم" ضابطه ۵۵ به شمار می‌رود که با توجه به تحولات مهمی که در چند سال اخیر در صنعت ساخت و ساز ایجاد شده، نسبت به ویرایش قبلی، تجدید نظر اساسی در آن انجام پذیرفته است. موضوعات عمده‌ای که در تدوین این ویرایش مورد توجه قرار گرفته است عبارتند از: توجه به اصول توسعه پایدار، حفظ محیط زیست، صرفه‌جویی در مصرف انرژی، کاربردی نمودن فناوری‌های نوین و صنعتی‌سازی ساختمان، توجه به شرایط اقلیمی و جغرافیایی در انتخاب مصالح و ارائه روش‌های اجرا، استفاده از مصالح و روش‌های اجرایی با قابلیت کنترل و نظارت در نظرگیری اولویت مصرف برای مصالح بومی و ساخت داخل کشور و همچنین توجه خاص به شرایط لرزه‌خیزی کشور.

همچنین در متن حاضر، روان‌نویسی و پرهیز از پیچیدگی، با رویکرد تسهیل برای استفاده‌کنندگان، یکپارچه بودن تمام فصول و عدم تعارض میان فصل‌های مختلف و ارائه جزئیات اجرایی برای استفاده آسان ضابطه مورد توجه بوده است. ساختار کلی بازنگری سوم ضابطه ۵۵ در مقایسه با بازنگری دوم متفاوت است. رویکرد کلی در ساختار فعلی ترتیب عملیات



ساختمانی می‌باشد. از سوی دیگر با توجه به نیاز جامعه مهندسی به ضوابط و مشخصات فنی در حوزه بهسازی لرزه‌ای و سلامت ایمنی و محیط زیست دو فصل با عناوین ذکر شده به ضابطه حاضر اضافه شده است.

با توجه به مطالب فوق، این ضابطه پس از تهیه و کسب نظر از عوامل ذی‌نفع نظام فنی و اجرایی کشور به سازمان برنامه و بودجه کشور ارسال شد که پس از بررسی، بر اساس نظام فنی یکپارچه، موضوع ماده ۳۴ قانون احکام دائمی برنامه‌های توسعه کشور و آیین‌نامه اجرایی آن و ماده ۲۳ قانون برنامه و بودجه، ابلاغ گردید و برای قراردادهای جدید در طرح‌هایی که از محل وجوه عمومی استفاده می‌کنند و یا به صورت مشارکت عمومی و خصوصی اجرا می‌شوند، لازم الاجرا می‌باشد.

لازم به توضیح است به جهت حجم بالای مطالب، این ضابطه در ده جلد مجزا به شرح زیر تهیه و تدوین گردیده است.

جلد اول: کلیات- سلامت، ایمنی و محیط زیست- مستند سازی

جلد دوم: تخریب- ژئوتکنیک

جلد سوم: بتن و اجرای آن

جلد چهارم: فولاد و اجرای سازه‌های فولادی

جلد پنجم: عملیات بنایی، جداکننده‌ها و کف‌ها و سقف‌های کاذب - نمای ساختمان

جلد ششم: عایق کاری

جلد هفتم: پوشش‌ها

جلد هشتم: اصول و روش‌های نصب در و پنجره ساختمانی

جلد نهم: محوطه سازی

جلد دهم: بهسازی لرزه‌ای ساختمان‌های موجود

این جلد (جلد ششم) مشتمل بر فصل دهم (عایق کاری) است.

در خاتمه از کاربران محترم درخواست داریم برای تکمیل ضابطه حاضر، پیشنهادها و اصلاحات مورد نظر خود را به دبیرخانه ضابطه ۵۵ (Code55@bhrc.ac.ir) ارسال فرمایند. کارشناسان پیشنهادهای ارسال شده را بررسی و در صورت لزوم نسبت به تهیه متن اصلاحی اقدام خواهند نمود.

شایان ذکر است که در تدوین این ویرایش حدود ۱۰۰ نفر از استادان، کارشناسان و صاحب نظران مشارکتی فعال و جدی داشته‌اند که بدینوسیله از ایشان تقدیر به عمل می‌آید.

حمید امانی همدانی

معاون فنی، زیربنایی و تولیدی

زمستان ۱۴۰۳



اسامی همکاران در تهیه و ابلاغ مشخصات فنی عمومی کارهای ساختمانی - ضابطه شماره ۵۵
جلد ششم - عایق کاری

تهیه کنندگان

نام	نام خانوادگی	محل اشتغال	مدرک تحصیلی	همکاری در تهیه
سهراب	ویسه	مرکز تحقیقات راه و مسکن و شهرسازی	دکترای مهندسی معدن	فصل دهم
محمد	کاری	مرکز تحقیقات راه و مسکن و شهرسازی	دکترای مهندسی عمران	فصل دهم
محمد جعفر	هدایتی	مرکز تحقیقات راه و مسکن و شهرسازی	کارشناس فیزیک	فصل دهم
سالار	حسامی نقش بندی	شرکت ورزیران	کارشناس مهندسی عمران	فصل دهم
ناهید	خدابنده	مرکز تحقیقات راه و مسکن و شهرسازی	کارشناس مهندسی شیمی	فصل دهم
امیر	ملک محمدی	انستیتو مصالح ساختمانی دانشگاه تهران	کارشناس ارشد مهندسی عمران	ترسیم تصاویر
سهیل	جعفری نژاد	انستیتو مصالح ساختمانی دانشگاه تهران	کارشناس ارشد مهندسی عمران	ترسیم تصاویر



اعضای گروه هماهنگی و تلفیق ضابطه ۵۵

نام	نام خانوادگی	محل اشتغال	مدرک تحصیلی
محمد	شکرچی زاده	دانشگاه تهران	دکترای مهندسی عمران
اصغر	ساعد سمیعی	دانشگاه تهران	دکترای مهندسی معماری
حسن	آقا تابش	وزارت راه و شهرسازی	کارشناس ارشد مهندسی عمران
محمد	افتخار	بنیاد مسکن انقلاب اسلامی	کارشناس ارشد مهندسی عمران
حسین			
علیرضا	توتونچی	سازمان برنامه و بودجه کشور	کارشناس ارشد مهندسی عمران
محمد جعفر	علیزاده	وزارت راه و مسکن و شهرسازی	کارشناس ارشد مهندسی عمران
جواد	فرید	شرکت بهراد فردیس	کارشناس ارشد مهندسی عمران
بهناز	پورسید	رئیس اسبق امور نظام فنی و اجرایی در سازمان برنامه و بودجه کشور	کارشناسی مهندسی عمران
محمد رضا	سیادت	سازمان برنامه و بودجه کشور	کارشناس ارشد مهندسی معماری
حسن	سلطانعلی	شرکت سرای ایمنی و کیفیت آوید	کارشناس مهندسی عمران
محسن	بهرام غفاری	شرکت توسعه ابنیه حافظ	کارشناس ارشد مهندسی عمران
فرزین	کلانتری	دانشگاه صنعتی خواجه نصیرالدین طوسی	دکترای مهندسی عمران
هرمز	فامیلی	دانشگاه علاءدوله سمنا، مهندسی مشاور کوبان کاور	دکترای مهندسی عمران
محسن	تدین	انجمن بتن ایران، مهندسی مشاور سیناب غرب	دکترای مهندسی عمران
اباذر	اصغری	دانشگاه تهران	دکترای مهندسی عمران
رسول	میرقادری	دانشگاه تهران	دکترای مهندسی عمران
فرهنگ	فرحبد	مرکز تحقیقات راه و مسکن و شهرسازی	دکترای مهندسی عمران
نادر	خواجه احمد عطاری	مرکز تحقیقات راه و مسکن و شهرسازی	دکترای مهندسی عمران
سهراب	ویسه	مرکز تحقیقات راه و مسکن و شهرسازی	دکتری مهندسی معدن
مژده	زرگران	مرکز تحقیقات راه و مسکن و شهرسازی	دکترای مهندسی شیمی
بهروز	کاری	مرکز تحقیقات راه و مسکن و شهرسازی	دکترای مهندسی عمران
علیرضا	خاوندی	دانشگاه زنجان	دکترای مهندسی عمران
عبدالله	(شادروان)	دانشگاه تهران	دکترای مهندسی عمران
	حسینی		
سید علی	رضوی طباطبائی	دانشگاه علم و فرهنگ	دکترای مهندسی عمران



اعضای دبیرخانه ضابطه ۵۵

نام	نام خانوادگی	محل اشتغال	مدرک تحصیلی
محمد	شکرچی زاده	دانشگاه تهران	دکترای مهندسی عمران
محمد حسین	افتخار	بنیاد مسکن انقلاب اسلامی	کارشناس ارشد مهندسی عمران
جواد	فرید	شرکت بهراد فردیس	کارشناس ارشد مهندسی عمران
سهیل	جعفری نژاد	انستیتو مصالح ساختمانی دانشگاه تهران	کارشناس ارشد مهندسی عمران
نرگس	خیرطال	مرکز تحقیقات راه، مسکن و شهرسازی	کارشناس ارشد مهندسی مدیریت
شیوا	بهرامی	مرکز تحقیقات راه، مسکن و شهرسازی	کارشناس مهندسی فناوری اطلاعات

اعضای کمیته راهبری (با دبیری مرکز تحقیقات راه و مسکن و شهرسازی)

محمد شکرچی زاده	رئیس سابق مرکز تحقیقات راه و مسکن و شهرسازی
محمد حسین افتخار	مدیرعامل موسسه فناوری و نوآوری بنیاد تک
محمد جعفر علیزاده	معاونت سابق وزیر راه و شهرسازی
علیرضا توتونچی	معاون امور نظام فنی و اجرایی سازمان برنامه و بودجه کشور

اعضای گروه هدایت و راهبری (سازمان برنامه و بودجه کشور)

علیرضا توتونچی	معاون امور نظام فنی و اجرایی
محمد رضا سیادت	کارشناس امور نظام فنی و اجرایی
سجاد حیدری حسنکلو	کارشناس امور نظام فنی و اجرایی

با سپاس از زحمات خانم‌ها مریم چلیکی و زهرا کاشانی، همکاران محترم سازمان بابت کنترل ویراستاری



پیشگفتار بازنگری دوم (۱۳۸۳)

بهره‌گیری از ضوابط، معیارها و استانداردهای فنی در تمامی مراحل طراحی، اجرا، بهره‌برداری و نگهداری طرح‌های عمرانی با رویکرد کاهش هزینه و زمان و ارتقای کیفیت، از اهمیتی ویژه برخوردار بوده و در نظام فنی اجرایی کشور، مورد تأکید جدی قرار گرفته است.

ضابطه حاضر با عنوان "مشخصات فنی عمومی کارهای ساختمانی" به‌منظور ایجاد هماهنگی و یکنواختی در دستورالعمل‌های اجرایی کارهای ساختمانی کشور و همچنین رعایت اصول، روش‌ها و فنون اجرای متناسب با امکانات موجود و سازگار با شرایط و مقتضیات اقلیمی کشور، تهیه و تدوین گردیده است.

به هنگام و روزآمد نمودن ضوابط و استانداردهای فنی، با توجه به فناوری‌های جدید و نوآوری‌های صنعتی، در مقاطع زمانی مختلف، امری ضروری و اجتناب‌ناپذیر است. سازمان مدیریت و برنامه‌ریزی کشور نیز در این راستا وظایف و مسئولیت‌های قانونی و به‌منظور هماهنگی و همگامی با فناوری‌های جدید و تکمیل این مجموعه، اقدام به بازنگری و تجدیدنظر در این ضابطه نموده است.

بازنگری و تکمیل مطالب بالأخص در فصول دوم "مصالح ساختمانی"، پنجم "بتن و بتن آرمه" و درج استانداردهای مرتبط جدید در تمام متن و ویرایش فنی کل مجموعه از اهم مواردی است که در نسخه حاضر انجام شده است. به‌منظور کاربردی‌تر نمودن نشریات حاضر و استفاده سریع و آسان از مطالب مندرج در آن، دفتر تدوین ضوابط و معیارهای فنی، نسخه الکترونیکی این مجموعه را نیز در قالب لوح فشرده تهیه نموده است. این نسخه دارای قابلیت‌های ویژه‌ای در جستجوی واژه، نمایش مناسب مطالب، امکان ارسال آن به چاپگر و ... می‌باشد.

کارشناسان و متخصصان مشروح زیر، در تهیه و تدوین نسخه پیشین مشخصات فنی عمومی کارهای ساختمانی، نقش بسزایی داشته‌اند.

آقای مهندس علی ابریشمی	آقای مهندس اسماعیل عبدالهی علی بیگ
آقای مهندس علیرضا احسانی	آقای دکتر مهدی قالیبافیان
آقای مهندس اکبر اسدالله خان والی	آقای مهندس مصطفی کتیرایی
آقای مهندس حسن تابش	آقای مهندس منوچهر کریم‌خان زند
آقای مهندس احمد جاودان	آقای مهندس جواد مجلسی
آقای مهندس احمد خراسانچیان	آقای مهندس قباد میزانی
آقای مهندس عزت الله خواجه‌نوری	خانم مهندس منیر وزیرنیا
آقای مهندس سیدعلی طاهری	آقای مهندس سید اکبر هاشمی
آقای مهندس رضا طبیب زاده نوری	آقای مهندس مصطفی یزدان‌شناس



معاونت امور فنی از آقای مهندس میر محمود ظفری، کارشناس مسئول گروه عمران دفتر تدوین ضوابط و معیارهای فنی، به خاطر زحمات و کوشش‌های فراوان ایشان در بازنگری، ویرایش و آماده سازی نسخه الکترونیکی، قدردانی و تشکر می‌نماید. از مدیرکل محترم دفتر تدوین ضوابط و معیارهای فنی، سرکار خانم مهندس بهناز پورسید و معاون محترم، آقای مهندس تبار که در هدایت پروژه در راستای اهداف دفتر تلاش نموده‌اند، نیز سپاسگزاری می‌شود. در پایان از تلاش و جدیت آقای دکتر حسین عرب علی بیک و آقای سعید جلالی که طراحی و اجرای نسخه الکترونیکی و آماده‌سازی نسخه کاغذی را برای چاپ به عهده داشته‌اند، تشکر می‌نماید. امید است در آینده شاهد توفیق روزافزون این کارشناسان، در خدمت جامعه فنی مهندسی کشور باشیم.

معاون امور فنی

تابستان ۱۳۸۳



فهرست مطالب

۱	فصل دهم - عایق کاری
۳	مقدمه
۴	۱-۱-۱۰ عایق کاری رطوبتی
۴	۱-۱-۱۰ کلیات
۴	۱-۱-۱-۱۰ هدف و دامنه کاربرد
۴	۱-۱-۱-۲۰ اصطلاحات و تعاریف
۵	۱-۱-۲-۱۰ مصالح، اجزا و فرآورده‌های ساختمانی
۵	۱-۱-۲-۱-۱۰ مشخصات و استانداردهای منطبق
۶	۱-۱-۲-۲-۱۰ ویژگی‌ها و حدود قابل قبول
۶	۱-۱-۲-۳-۱۰ عدم انطباق‌ها و اقدامات اصلاحی
۷	۱-۱-۳-۱۰ ضوابط اجرایی عایق کاری رطوبتی ساختمان
۷	۱-۱-۳-۱-۱۰ جزئیات اجرایی عایق کاری رطوبتی بام شیب‌دار و سطوح قائم
۷	۱-۱-۳-۱-۱-۱۰ عایق کاری رطوبتی بام‌های شیب‌دار با ورق فلزی یا صفحه‌های سیمانی الیاف‌دار
۷	۱-۱-۳-۱-۱-۲۰ عایق کاری رطوبتی بام‌های شیب‌دار با عایق رطوبتی قیری
۸	۱-۱-۳-۱-۳-۱۰ عایق کاری رطوبتی سطوح قائم با عایق رطوبتی قیری
۸	۱-۱-۳-۱-۴-۱۰ جزئیات اجرایی آب‌بندی بام‌های شیب‌دار و سطوح قائم
۱۰	۱-۱-۳-۱-۵-۱۰ جزئیات اجرایی آب‌بندی بام‌های تخت
۱۷	۱-۱-۳-۱-۶-۱۰ اجرای عایق کاری رطوبتی قیری مسلح
۲۱	۱-۱-۳-۱-۷-۱۰ عایق کاری رطوبتی بام
۲۲	۱-۱-۳-۱-۸-۱۰ عایق کاری رطوبتی تراس‌ها و بالکن‌ها
۲۳	۱-۱-۳-۱-۹-۱۰ عایق کاری رطوبتی شالوده‌ها
۲۳	۱-۱-۳-۱-۱۰-۱۰ عایق کاری رطوبتی دیوار زیرزمین
۲۳	۱-۱-۳-۱-۱۱-۱۰ عایق کاری رطوبتی کف آشپزخانه، سرویس‌های بهداشتی و فضاهای مشابه
۲۳	۱-۱-۳-۱-۱۲-۱۰ عایق کاری رطوبتی کف پارکینگ در طبقات
۲۴	۱-۱-۴-۱-۱۰ کنترل کیفیت و نظارت
۲۴	۱-۱-۴-۱-۱۰ معرفی آزمون‌ها
۲۴	۱-۱-۴-۲-۱۰ تواتر و برنامه انجام آزمون‌ها
۲۵	۱-۱-۴-۳-۱۰ برنامه کنترل کیفیت و پذیرش
۲۵	۱-۱-۴-۳-۱-۱۰ آزمون عایق کاری رطوبتی
۲۵	۱-۱-۴-۳-۲-۱۰ چک‌لیست برای بازرسی بام عایق رطوبتی قیری مسلح
۲۶	۱-۱-۴-۳-۳-۱۰ دستیابی به استاندارد مورد نیاز اجرا
۲۷	۱-۱-۵-۱-۱۰ ملاحظات ویژه
۲۷	۱-۱-۵-۱-۱۰ تعمیر و نگهداری
۲۹	۱-۱-۵-۲-۱۰ حمل، انتقال و انبارش مصالح
۲۹	۱-۱-۶-۱-۱۰ مستندسازی بایگانی و اسناد پشتیبان
۳۰	۱-۲-۱۰ عایق کاری حرارتی
۳۰	۱-۲-۱۰ کلیات



- ۳۰ ۱-۱-۲-۱۰ هدف و دامنه کاربرد
- ۳۱ ۲-۱-۲-۱۰ اصطلاحات و تعاریف
- ۳۲ ۲-۲-۱۰ مصالح، اجزا و فرآورده‌های ساختمانی
- ۳۲ ۱-۲-۲-۱۰ مشخصات و استانداردهای منطبق
- ۳۳ ۲-۲-۲-۱۰ ویژگی‌ها و حدود قابل قبول
- ۳۴ ۳-۲-۲-۱۰ عدم انطباق‌ها و اقدامات اصلاحی
- ۳۴ ۳-۲-۱۰ ضوابط اجرایی عایق کاری حرارتی ساختمان
- ۳۴ ۱-۳-۲-۱۰ عایق کاری حرارتی دیوار
- ۳۴ ۱-۱-۳-۲-۱۰ جزئیات اجرایی عایق کاری حرارتی دیوار از داخل
- ۳۵ ۲-۱-۳-۲-۱۰ عایق کاری حرارتی دیوار از بیرون
- ۳۸ ۳-۱-۳-۲-۱۰ عایق کاری حرارتی دیوار به صورت میانی
- ۴۰ ۴-۱-۳-۲-۱۰ عایق کاری حرارتی دیوار با عایق همگن
- ۴۰ ۲-۳-۲-۱۰ عایق کاری حرارتی بام (سقف نهایی تخت)
- ۴۰ ۱-۲-۳-۲-۱۰ عایق کاری بام از داخل
- ۴۱ ۲-۲-۳-۲-۱۰ عایق کاری بام از خارج
- ۴۲ ۳-۲-۳-۲-۱۰ بام وارونه
- ۴۳ ۳-۳-۲-۱۰ عایق کاری حرارتی کف
- ۴۳ ۱-۳-۳-۲-۱۰ عایق کاری کف از داخل
- ۴۴ ۲-۳-۳-۲-۱۰ عایق کاری حرارتی کف از خارج
- ۴۴ ۳-۳-۳-۲-۱۰ عایق کاری حرارتی کف روی خاک
- ۴۵ ۴-۳-۳-۲-۱۰ عایق کاری حرارتی کف روی هوا از خارج (در فضای روی کاذب)
- ۴۶ ۴-۲-۱۰ کنترل کیفیت و نظارت
- ۴۶ ۱-۴-۲-۱۰ معرفی آزمون‌ها
- ۴۷ ۲-۴-۲-۱۰ تواتر و برنامه انجام آزمون‌ها
- ۴۸ ۵-۲-۱۰ ملاحظات ویژه
- ۴۸ ۱-۵-۲-۱۰ تعمیر و نگهداری
- ۴۸ ۲-۵-۲-۱۰ حمل، انتقال و انبارش مصالح
- ۵۰ ۶-۲-۱۰ مستندسازی بایگانی و اسناد پشتیبان
- ۵۲ ۳-۱۰ عایقکاری صوتی
- ۵۲ ۱-۱-۳-۱۰ هدف و دامنه کاربرد
- ۵۲ ۲-۱-۳-۱۰ اصطلاحات و تعاریف
- ۵۵ ۲-۳-۱۰ مصالح، اجزا و فرآورده‌های ساختمانی
- ۵۵ ۱-۲-۳-۱۰ مشخصات و استانداردهای منطبق
- ۵۶ ۲-۲-۳-۱۰ ویژگی‌ها و حدود قابل قبول
- ۵۶ ۳-۳-۱۰ ضوابط اجرایی عایق کاری صوتی ساختمان
- ۵۶ ۱-۳-۳-۱۰ صدابندی هوابرد دیوار خارجی
- ۶۰ ۲-۳-۳-۱۰ صدابندی هوابرد دیوار بین دو واحد مسکونی
- ۶۲ ۳-۳-۳-۱۰ صدابندی کوبه‌ای کف-سقف
- ۶۲ ۴-۳-۳-۱۰ اجرای کف شناور بر روی سازه سقف
- ۶۳ ۴-۳-۱۰ کنترل کیفیت و نظارت
- ۶۳ ۱-۴-۳-۱۰ معرفی آزمون‌ها



- ۶۴ ۵-۳-۱۰ ملاحظات ویژه.
- ۶۴ ۱-۵-۳-۱۰ تعمیر و نگهداری.
- ۶۴ ۲-۵-۳-۱۰ حمل، انتقال و انبارش مصالح.
- ۶۵ ۶-۳-۱۰ مستندسازی بایگانی و اسناد پشتیبان.
- ۶۶ ۴-۱-۱۰ عایق کاری پرتو در مراکز درمانی.
- ۶۶ ۱-۴-۱۰ کلیات.
- ۶۶ ۱-۱-۴-۱۰ هدف و دامنه کاربرد.
- ۶۶ ۲-۱-۴-۱۰ تعاریف و اصطلاحات.
- ۶۷ ۲-۴-۱۰ مصالح، اجزا و فرآورده‌های ساختمانی.
- ۶۷ ۱-۲-۴-۱۰ مشخصات و استانداردهای منطبق.
- ۶۸ ۲-۲-۴-۱۰ انواع مصالح، ویژگی‌ها و حدود قابل قبول.
- ۶۸ ۱-۲-۲-۴-۱۰ بتن و بلوک‌های بتنی.
- ۶۸ ۲-۲-۲-۴-۱۰ ورق سربی و محصولات تولید شده سربی.
- ۶۹ ۳-۲-۲-۴-۱۰ اندود باریم.
- ۶۹ ۴-۲-۲-۴-۱۰ آجر.
- ۷۰ ۵-۲-۲-۴-۱۰ تخته گچی دیواری.
- ۷۰ ۳-۴-۱۰ ضوابط اجرایی عایق کاری پرتو.
- ۷۱ ۱-۳-۴-۱۰ عایق پرتو دیوار.
- ۷۵ ۲-۳-۴-۱۰ عایق پرتو کف و سقف.
- ۷۸ ۳-۳-۴-۱۰ عایق پرتو در.
- ۸۰ ۴-۳-۴-۱۰ عایق پرتو پنجره.
- ۸۱ ۵-۳-۴-۱۰ عایق پرتو در گشودگی‌ها.
- ۸۲ ۴-۴-۱۰ کنترل کیفیت و نظارت.
- ۸۲ ۱-۴-۴-۱۰ معرفی آزمون‌ها.
- ۸۳ ۲-۴-۴-۱۰ تواتر و برنامه انجام آزمون‌ها.
- ۸۳ ۳-۴-۴-۱۰ برنامه کنترل کیفیت و پذیرش.
- ۸۳ ۵-۴-۱۰ ملاحظات ویژه.
- ۸۳ ۱-۵-۴-۱۰ تعمیر و نگهداری.
- ۸۳ ۲-۵-۴-۱۰ حمل، انتقال و انبارش مصالح.
- ۸۴ ۶-۴-۱۰ مستندسازی بایگانی و اسناد پشتیبان.
- ۸۵ ۵-۱۰ نصب سرویس‌های بهداشتی.
- ۸۵ ۱-۵-۱۰ طبقه‌بندی سرویس‌های بهداشتی.
- ۸۵ ۲-۵-۱۰ نصب لوازم بهداشتی.
- ۸۷ ۳-۵-۱۰ نصب شیرآلات.
- ۸۸ ۶-۱۰ سلامت، ایمنی و محیط زیست.



فهرست شکل‌ها

- شکل ۱-۱۰- میخکوبی عایق رطوبتی قیری مسلح در شیب بیش از ۱۰ درجه تا ۲۵ درجه ۹
- شکل ۲-۱۰- میخکوبی عایق رطوبتی قیری مسلح در شیب بیش از ۲۵ درجه تا ۶۰ درجه ۹
- شکل ۳-۱۰- میخ زدن عایق‌های رطوبتی قیر مسلح در شیب بیش از ۶۰ درجه تا قائم ۹
- شکل ۴-۱۰- آرایش کلی و محل جزئیات اجرایی ۱۰
- شکل ۵-۱۰- جانپناه- بام عرشه گرم ۱۱
- شکل ۶-۱۰- جان پناه- بام وارونه ۱۲
- شکل ۷-۱۰- جان پناه مستقل زیر پوشش ۱۲
- شکل ۸-۱۰- تغییرات سطح بام در ریزر یا سمت آبرو ۱۳
- شکل ۹-۱۰- جزئیات پیش‌آمدگی لبه بام ۱۳
- شکل ۱۰-۱۰- کناره بام ۱۴
- شکل ۱۱-۱۰- لبه شیروانی بام چهارترک (بین بام شیبدار و بام تخت) ۱۴
- شکل ۱۲-۱۰- پایه بام شیبدار ۱۵
- شکل ۱۳-۱۰- خروجی آب باران ۱۵
- شکل ۱۴-۱۰- لوله یا گشودگی سرد (لوله‌های آب گرم یا دودکش‌ها به بررسی ویژه نیاز دارند) ۱۶
- شکل ۱۵-۱۰- درز انبساط ۱۶
- شکل ۱۶-۱۰- دیوار جان پناه با کلاهک ۱۷
- شکل ۱۷-۱۰- هم‌پوشانی چندلایه ۲۰
- شکل ۱۸-۱۰- عایق کاری حرارتی دیوار از داخل ۳۵
- شکل ۱۹-۱۰- عایق کاری حرارتی با پلی‌استایرن و اندود نازک روی آن (ETICS) ۳۶
- شکل ۲۰-۱۰- نمای سنگی، صفحه سیمانی یا سرامیکی با اتصالات مکانیکی و لایه هوای تهویه شده ۳۷
- شکل ۲۱-۱۰- عایقکاری حرارتی دیوار به صورت میانی ۳۹
- شکل ۲۲-۱۰- عایقکاری حرارتی دیوار به صورت میانی با یک فاصله هوایی ۳۹
- شکل ۲۳-۱۰- عایق کاری حرارتی روی سقف کاذب با آویز ۴۱
- شکل ۲۴-۱۰- عایق کاری حرارتی زیر عایق رطوبتی ۴۲
- شکل ۲۵-۱۰- بام وارونه ۴۲
- شکل ۲۶-۱۰- کف‌سازی روی چهارتراش چوبی ۴۳
- شکل ۲۷-۱۰- عایق کاری حرارتی کف روی خاک ۴۴
- شکل ۲۸-۱۰- عایق کاری حرارتی کف روی هوا از خارج ۴۵
- شکل ۲۹-۱۰- تراگسیل صدای هوابرد از طریق یک جداکننده ۵۳
- شکل ۳۰-۱۰- تراگسیل صدای کوبه‌ای از طریق کف-سقف ۵۴
- شکل ۳۱-۱۰- مقطع کف شناور با نمونه‌های از ماده الاستیک بر روی سقف بتنی ۱۶ سانتیمتری ۶۳
- شکل ۳۲-۱۰- روش کلاهک‌گذاری پیچ ۷۱
- شکل ۳۳-۱۰- روش‌های متداول نصب پانل‌های تخته سه لای سربی ۷۲
- شکل ۳۴-۱۰- روش‌های نمونه‌وار نصب و بستن تخته دیواری گچی چند لایه سربی ۷۳
- شکل ۳۵-۱۰- عایق پرتو ایکس دیوار به روش پانل پیش ساخته ۷۴
- شکل ۳۶-۱۰- عایق پرتو ایکس دیوار به روش سرب کوبی در سیستم دیوار خشک (Dry wall) ۷۴
- شکل ۳۷-۱۰- عایق پرتو ایکس دیوار به روش سرب کوبی سنتی ۷۵
- شکل ۳۸-۱۰- عایق پرتو ایکس سربی کف به روش پیش ساخته ۷۶
- شکل ۳۹-۱۰- عایق پرتو ایکس سربی کف به روش سنتی ۷۶
- شکل ۴۰-۱۰- ادامه عایق پرتو بر بالای کف ۷۶



- شکل ۱۰-۴۱- عایق پرتو ایکس سربی سقف به روش پیش ساخته ۷۷
- شکل ۱۰-۴۲- عایق پرتو ایکس سربی سقف به روش سنتی ۷۷
- شکل ۱۰-۴۳- ادامه عایق پرتو برای اتاق‌های مجاور ۷۸
- شکل ۱۰-۴۴- درهای سربی ۷۸
- شکل ۱۰-۴۵- عایق پرتو در زیر در سربی که در معرض تابش اولیه نیستند ۷۹
- شکل ۱۰-۴۶- ساختار نمونه‌وار یک در با پوشش سربی ۷۹
- شکل ۱۰-۴۷- پنجره دید نمونه‌وار با پانل شیشه سربی ۸۰
- شکل ۱۰-۴۸- عایقکاری پرتو میخ، پیچ و ۸۱
- شکل ۱۰-۴۹- پیوستگی عایق پرتو در انتهای تیرچه ۸۲



فهرست جدول‌ها

جدول ۱-۱۰	استانداردهای ملی ویژگی عایق‌های رطوبتی.....	۶
جدول ۲-۱۰	فاصله مراکز تخته‌های چوبی پشت بند برای بام‌های شیب دار با عایق رطوبتی ورق قیری مسلح.....	۸
جدول ۳-۱۰	استانداردهای روش‌های آزمون عایق‌های رطوبتی.....	۲۴
جدول ۴-۱۰	استانداردهای ویژگی فراورده‌های عایق‌کاری حرارتی.....	۳۲
جدول ۵-۱۰	استانداردهای ملی روش آزمون فراورده‌های عایق‌کاری حرارتی ساختمان.....	۴۷
جدول ۶-۱۰	ارتفاع انبارش عایق‌های حرارتی.....	۵۰
جدول ۷-۱۰	مقدارهای تراز نوفه و احساس بلندی برخی منابع متداول نوفه.....	۵۳
جدول ۸-۱۰	شاخص کاهش صدای وزن‌یافته برای دیوارهای مختلف.....	۵۷
جدول ۹-۱۰	شاخص کاهش صدای وزن‌یافته برای دیوارهای مختلف.....	۶۰
جدول ۱۰-۱۰	صدابندی کوبه‌ای و هوابرد چند نمونه از کف-سقف‌ها.....	۶۲
جدول ۱۱-۱۰	صدابندی کوبه‌ای و هوابرد چند نمونه از کف-سقف‌ها.....	۶۳
جدول ۱۲-۱۰	استانداردهای ملی روش آزمون اندازه‌گیری صدابندی در ساختمان‌ها و اجزای ساختمانی.....	۶۴
جدول ۱۳-۱۰	استانداردهای ویژگی مصالح مورد استفاده در عایق‌کاری پرتو.....	۶۸
جدول ۱۴-۱۰	آزمون‌های کنترل کیفی.....	۸۲
جدول ۱۵-۱۰	روش‌های آزمون استاندارد برای مصالح عایق پرتو.....	۸۳



فصل دهم

عایق کاری



مقدمه

این فصل شامل چهار بخش عایق کاری رطوبتی ساختمان، عایق کاری حرارتی پوسته خارجی ساختمان، عایق کاری صوتی و عایق کاری در برابر تابش‌های الکترومغناطیسی است. با آن که فصل مشترک این عایق کاری‌ها جلوگیری یا کاهش نفوذ عامل خارجی به ساختمان یا جزیی از آن است، ولی تفاوت‌های بسیار زیادی در ماهیت، اصول، مصالح و روش‌های اجرایی دارند. بنابراین لازم است به هر یک از بخش‌های یادشده به‌طور جداگانه با زیرفصل‌های مربوط پرداخته شود که از این نظر با سایر فصل‌های این ضابطه تفاوت دارد.

- عایق کاری رطوبتی کاربرد مواد و مصالحی است که برای جلوگیری از نفوذ آب و رطوبت به ساختمان مورد استفاده قرار می‌گیرند. عایق رطوبتی قیری پیش ساخته، غشای نیمه انعطاف‌پذیر پیوسته‌ای شامل لایه‌های متناوب قیر و نمد (ورق پشم شیشه یا منسوج پلیمری یا هر دو) است و ممکن است با رویه سنگدانه معدنی، فویل آلومینیم یا سایر ورق‌ها روکش شود. لایه یا لایه‌های تقویت‌کننده باعث یکنواخت ساختن خصوصیات عایق رطوبتی در سرتاسر آن و افزایش مقاومت کششی می‌شود.

- عایق کاری حرارتی معمولاً به استفاده از عایق حرارتی مناسب با طراحی مناسب در ساختمان‌ها جهت کاهش انتقال گرما از پوسته خارجی برای کاهش اتلاف یا کسب گرما گفته می‌شود. انتقال گرما به دلیل اختلاف دمای داخل و خارج ایجاد می‌شود. گرما با انتقال از طریق سقف، دیوارها، کف، پنجره‌ها و درها از بین می‌رود یا کسب می‌شود. این نه تنها باعث افزایش بار در سیستم HVAC و در نتیجه اتلاف انرژی بیشتر می‌شود بلکه باعث کاهش آسایش حرارتی افراد در ساختمان می‌شود. عایق حرارتی در ساختمان عامل مهمی در دستیابی به آسایش حرارتی برای ساکنان آن است.

- عایق کاری صوتی استفاده از سازه‌ها و مصالح طراحی شده برای کاهش انتقال صدا از یک اتاق یا منطقه ساختمان به اتاق یا منطقه دیگر، یا از خارج ساختمان به داخل آن است که از تعداد زیادی عوامل مستقل و وابسته به هم، تاثیر می‌گیرد. این عوامل در تمام مراحل طراحی و ساخت دخالت دارند. از ابتدای مراحل احداث ساختمان شامل انتخاب ساختگاه، انتخاب محل قرارگیری ساختمان در ساختگاه و حتی ترتیب و استقرار فضاهای داخلی ساختمان، باید تاثیر مسایل آکوستیکی را در نظر گرفت.

- عایق کاری پرتو محافظت از افراد در برابر اثرات مضر قرار گرفتن در معرض اشعه یونیزان و وسایل دستیابی به این هدف است. عایق تابش الکترومغناطیسی، سپری در برابر پرتو ایکس (فوتون‌هایی با انرژی بالا با طول موج کوتاه و در نتیجه فرکانس بسیار زیاد) است. سپر موثر در برابر پرتو X در بیشتر موارد بر اساس استفاده از موادی با دو خاصیت چگالی و عدد اتمی زیاد قرار دارد.



۱۰-۱- عایق کاری رطوبتی

۱۰-۱-۱- کلیات

۱۰-۱-۱-۱- هدف و دامنه کاربرد

هدف از تدوین این بخش، ارائه روش‌های عایق کاری رطوبتی و نم بندی ساختمان است تا محافظت کامل بنا و محتویات آن در برابر رطوبت به عمل آمده و شرایط مناسب برای ساکنان ساختمان تأمین شود. دامنه کاربرد این بخش، عایق کاری رطوبتی ساختمان‌های مسکونی، صنعتی، اداری، هتل‌ها، مراکز آموزشی، بهداشتی، درمانی، مراکز فرهنگی، ورزشی، مراکز تجاری و ترابری است. عایق کاری رطوبتی مورد نظر در ساختمان به عایق کاری در بالای سطح آب‌های زیرزمینی محدود می‌شود.

کیفیت و دوام عایق‌های رطوبتی به سه عامل بستگی دارد: طراحی، مصالح و نحوه اجرا. برای حل بسیاری از مشکلات عایقکاری رطوبتی استفاده از پوشش‌های پیش‌ساخته قیری اصلاح شده با مواد پلیمری توصیه می‌شود. این عایق‌های رطوبتی از لایه یا لایه‌های نمد پشم‌شیشه یا پلی‌استر یا هر دو تشکیل می‌شود که به‌طور متناوب با لایه‌های قیر به یکدیگر چسبیده‌اند. تاب کششی زیاد و پایداری در برابر عوامل جوی از مزایای این عایق‌ها است. استفاده از پلیمر و لاستیک در قیر باعث بهتر شدن خواص آن می‌شود. بدین ترتیب با افزایش درجه نرمی و کاهش نقطه شکنندگی قیر، دوام پوشش زیاد می‌گردد.

۱۰-۱-۲- اصطلاحات و تعاریف

انعطاف پذیری: توانایی خم شدن آزمونه‌های ورق قیری تحت شرایط خاص بدون ترک برداشتن است.

بام تخت: بام با سطح در معرض اتمسفر با ترازی که بیش از ده درجه نباشد.

بام سبز: بامی است که به‌طور جزئی یا به‌طور کامل از گیاهان و محیط رشد قرار گرفته بر روی عایق رطوبتی پوشیده می‌شود.

بخاربند: به هر ماده‌ای که از نفوذ بخار آب به داخل دیوار، سقف، کف یا بام جلوگیری کند، بخاربند گفته می‌شود. این ماده معمولاً از یک ورق پلاستیکی یا فویل آلومینیومی تشکیل می‌گردد.

بسته‌بندی شرینگ: به نوعی بسته‌بندی گفته می‌شود که پوششی از جنس پلاستیک نازک به نام شرینگ دور کالا کشیده می‌شود تا ضمن بسته‌بندی و نگهداری چند محصول در کنار هم آن را از موادی چون آب و گردوخاک محافظت کند.

دمای خمش در سرما: کم‌ترین دمایی است که در آن آزمونه‌های ورق قیری می‌توانند حول یک محور مشخص بدون ترک برداشتن خم شوند.



سامانه بام بدون عایق حرارتی: در یک سامانه بام بدون عایق حرارتی، لایه آب‌بند به‌طور مستقیم بر روی دال / عرشه قرار می‌گیرد.

سامانه بام سرد: در سامانه بام سرد، عایق حرارتی اصلی در زیر دال / عرشه قرار می‌گیرد و در نتیجه دمای دال / عرشه و لایه آب‌بند نزدیک به دمای محیط بیرونی می‌شود.

سامانه بام گرم: در سامانه بام گرم، عایق حرارتی اصلی در بالای دال / عرشه قرار می‌گیرد و در نتیجه دمای دال / عرشه نزدیک به دمای فضای داخلی ساختمان است.

سامانه بام وارونه: در یک سامانه بام وارونه، عایق حرارتی اصلی در بالای عایق رطوبتی قرار می‌گیرد. در نتیجه دمای دال / عرشه و عایق رطوبتی نزدیک به دمای فضای داخلی ساختمان است.

عایق حرارتی باریک شده: عایق حرارتی با ضخامت کاهش یافته برای ایجاد یا تقویت زهکشی است.

غشای تنفسی: لایه‌ای پیوسته بسیار نفوذپذیر در برابر بخار، اما غیرقابل نفوذ در برابر هوا که حرکت بخار آب در سازه های بام سرد را اجازه می‌دهد.

قیر اکسیده: استفاده مستقیم از قیر پالایشگاهی، یا قیر روان در برج که با / یا بدون حضور کاتالیزگر در معرض دمای بالا و هوادهی، سخت شده است.

قیر الاستیکی: قیر پالایشگاهی و یا قیر اکسیده که توسط افزودنی‌های ترموپلاستیک و لاستیک اصلاح شده است.

قیر پلاستیکی: قیر پالایشگاهی و یا قیر اکسیده که توسط افزودنی‌های ترکیبات پلی‌الفین^۱ یا کوپلیمرهای پلی‌اولفین اصلاح شده است.

لایه مقاوم در برابر ریشه: در بام سبز لایه‌ای است که از نفوذ ریشه گیاه به داخل عایق رطوبتی بام جلوگیری می‌کند.

مقاومت پارگی: نیروی کششی مورد نیاز جهت پارگی آزمونه نگه‌داشته شده توسط پین است.

نم بند: عنوان دیگر عایق رطوبتی است.

ورق قیری تقویت شده: لایه انعطاف‌پذیر قیری تولید شده در کارخانه است که با تلفیق یک یا چند بستر داخلی و خارجی، به شکل رول آماده مصرف عرضه می‌شود.

۱۰-۱-۲- مصالح، اجزا و فرآورده‌های ساختمانی

۱۰-۱-۲-۱- مشخصات و استانداردهای منطبق

ویژگی‌های انواع عایق‌های رطوبتی باید مطابق استانداردهای ملی ایران ارائه شده در جدول ۱-۱۰ باشد:

۱- polyolefin



جدول ۱۰-۱- استانداردهای ملی ویژگی عایق‌های رطوبتی

شماره استاندارد	عنوان استاندارد ملی ایران
ISIRI ۲۹۵۰	ویژگی عایق‌های رطوبتی در ساختمان (قیرگونی)
ISIRI ۳۹۸۱	ویژگی‌های فلت الیاف شیشه
ISIRI ۳۸۷۱	ویژگی‌های گونی مصرفی در ساخت عایق جهت جلوگیری از نفوذ آب و رطوبت
ISIRI ۳۸۶۴	ویژگی‌های عایق‌های رطوبتی پیش ساخته قیری برای پی «عایق پی»
ISIRI ۳۸۶۹	ویژگی‌های قیر اصلاح شده
ISIRI ۳۸۸۰	ویژگی پلی استر مصرفی در ساخت عایق‌های رطوبتی
ISIRI ۳۸۸۴	ویژگی‌های عایق‌های رطوبتی پیش ساخته با قیر اصلاح شده توسط پلیمرها «عایق پی»
ISIRI ۳۸۸۵	ورق‌های انعطاف‌پذیر عایق رطوبتی - ورق‌های قیری تقویت شده عایق رطوبتی سطوح - ویژگی‌ها
ISIRI ۳۸۸۹	ویژگی‌های منسوج پلی استر نفاخته (سوزنی)

۱۰-۱-۲- ویژگی‌ها و حدود قابل قبول

مشخصات ظاهری ورق قیری طبق استاندارد ملی ایران شماره ۳۸۸۵ باید عاری از هرگونه عیوب قابل مشاهده مانند سوراخ، چروک، پارگی، لایه لایه شدن و غیریکنواختی در سطح و لبه‌های آن باشد. ویژگی‌های ابعادی و جرم واحد سطح و ویژگی‌های فیزیکی و مکانیکی ورق‌های قیری نیز باید مطابق استاندارد ملی ۳۸۸۵ باشد. ویژگی‌های اختیاری مانند عملکرد در برابر آتش، مقاومت برشی اتصال، مقاومت در برابر بار استاتیک و مقاومت در برابر نفوذ ریشه باید مطابق استاندارد ذکر شده باشد.

پوشاندن وجه خارجی عایق با یکی از مواد زیر مجاز است:

الف- پودر معدنی ریزدانه و سنگدانه‌های رنگی،

ب- روکش آلومینیمی با ضخامتی بیشتر از ۱۴ میکرون

پ- روکش پلیمری - آلومینیمی با طرح‌های تزئینی یا ساده.

وجه داخلی عایق (وجهی که به سطح کار می‌چسبد) باید با فیلم پلی اتیلنی یا فیلم پلی پروپیلنی قابل ذوب به وسیله حرارت مشعل پوشیده شود.

۱۰-۱-۲-۳- عدم انطباق‌ها و اقدامات اصلاحی

عدم تطابق با هر یک از الزامات مقرر در این فصل، زمینه‌ساز رد محصول عایق رطوبتی است. مردود بودن باید سریع و کتبی به تأمین‌کننده گزارش شود. برای اطمینان از مطابقت با مشخصات، خریدار باید همان روش آزمایش را که برای محموله مرجوعی انجام شده، برای محموله‌ای که مجدد ارسال شده به کار برد.



۱۰-۱-۳- ضوابط اجرایی عایق کاری رطوبتی ساختمان

۱۰-۱-۳-۱- جزئیات اجرایی عایق‌کاری رطوبتی بام شیب‌دار و سطوح قائم

۱۰-۱-۳-۱-۱- عایق‌کاری رطوبتی بام‌های شیب‌دار با ورق فلزی یا صفحه‌های سیمانی الیاف‌دار

هرگاه شیب بام از ۶ : ۱ تجاوز کند، در این صورت بام «شیب‌دار» تلقی شده و عایق‌کاری آن باید تابع شرایط زیر باشد:
الف- در مناطق بوران خیز که امکان ورود آب به زیر سقف وجود دارد، محل درز قطعات پوشش باید با ماستیک مناسبی که به تأیید دستگاه نظارت می‌رسد، کاملاً آب‌بندی شود.

ب- محل برخورد قطعات شیب‌دار با دیوارهای قائم مانند دیوار همسایه، دیوار دودکش، دست‌انداز، محل عبور هواروها و دودروها و نظایر آن، باید با قطعات فلزی یا ماستیک یا سایر مواد، کاملاً درزبندی و آب‌بندی شوند. توصیه می‌شود قطعات فلزی از انواع فولاد روی‌اندود (گالوانیزه) انتخاب شوند. ماستیک‌ها و مصالح دیگر باید پیش از استفاده به تصویب دستگاه نظارت برسند.

پ- محل تخلیه آب به آبروها و ناودان‌ها باید درزبندی و آب‌بندی شود.

ت- کناره‌های بام باید با ورقه‌های فلزی پوشانده شده و در انتهای بیرونی به صورت آبچکان اجرا شوند تا از تماس آب با نمای ساختمان جلوگیری شود.

۱۰-۱-۳-۲- عایق‌کاری رطوبتی بام‌های شیب‌دار با عایق رطوبتی قیری

به طور کلی روش‌های اجرای عایق رطوبتی بر روی بام شیب‌دار مشابه بام تخت می‌باشد. با این وجود باید محدودیت‌های زیر در نظر گرفته شود (همچنین به شکل‌های ۱۰-۱، ۱۰-۲ و ۱۰-۳ مراجعه شود):

الف- عایق‌های رطوبتی قیری تقویت شده باید مقاومت کافی را برای ثابت شدن توسط میخ داشته باشند.

ب- سطوح پوشش باید در شیب طراحی پایدار باقی بمانند، به این منظور توصیه‌های داده شده در جدول ۸-۲ باید رعایت شود.

پ- در شیب بیش از ۵ درجه، باید از مقاومت در برابر لغزش عایق رطوبتی با اتصال بخشی صرف‌نظر کرد. در بام‌های شیب‌دار، هر تخته عایق حرارتی یا تخته‌های جداکننده مورد استفاده باید امکان اتصال کامل با عایق رطوبتی پیش ساخته را داشته باشد.

ت- در شیب بیش از ۵ درجه، برای جلوگیری از لغزش عایق رطوبتی قیری، لبه‌های بالایی آنها باید با استفاده از میخ‌های گالوانیزه سرپهن با فاصله ۷۵ میلیمتر از یکدیگر در دو ردیف و با فاصله ۵۰ میلیمتر بین ردیف‌ها، محکم شوند.

ث- بر روی زیرلایه‌هایی که نمی‌توانند میخ خوردن را بپذیرند، زیرکوب چوبی باید با فواصل مطابق با جدول ۱۰-۲ به طور محکم به زیرلایه بچسبند.

ج- عایق رطوبتی که با مشعل اجرا می‌شود باید به روش بالا در لبه‌های بالایی میخ شود.



چ- برای سامانه‌های ویژه (به عنوان مثال، سرد اجرا یا خودچسب) باید روش اجرا توسط تولیدکننده ارائه شود.
ح- قیر در برابر تابش شدید خورشید نرم می‌شود که چسبندگی عایق رطوبتی به زیرلایه را کاهش می‌دهد. بنابراین، در بام‌های شیب‌دار، با توجه به افزایش خطر لغزش در شیب‌های بیش از ۵ درجه، باید از قیر اتصال دهنده درجه ۱۱۵/۱۵ استفاده شود. استفاده از قیر ۹۵/۲۵ مجاز نمی‌باشد.

۱-۱-۳-۱-۳- عایقکاری رطوبتی سطوح قائم با عایق رطوبتی قیری

بالآمدگی یا ازاره بین ۱۵° و ۲۵° میلی‌متر ارتفاع بالای سطح بام تمام شده به نگهدارنده مکانیکی نیاز ندارد. بالآمدگی‌های بیش از ۲۵° میلی‌متر ارتفاع باید به عنوان اجرای پوشش بام قائم در نظر گرفته شوند و لازم است عایق رطوبتی در لبه بالایی به طور مکانیکی متصل شود. با توجه به مشخصات فنی، استفاده از روش میخ‌کوبی لبه بالایی و یا روش‌های تثبیت جایگزین، با تایید دستگاه نظارت مجاز می‌باشد.
استفاده از عایق‌های رطوبتی اصلاح شده با اتکتیک پلی پروپیلن^۱ با استفاده از مشعل به علت دارا بودن مقاومت کافی در برابر لغزش، به شرط رعایت توصیه‌های تولیدکننده مجاز است.

۱-۱-۳-۱-۴- جزئیات اجرایی آب‌بندی بام‌های شیب‌دار و سطوح قائم

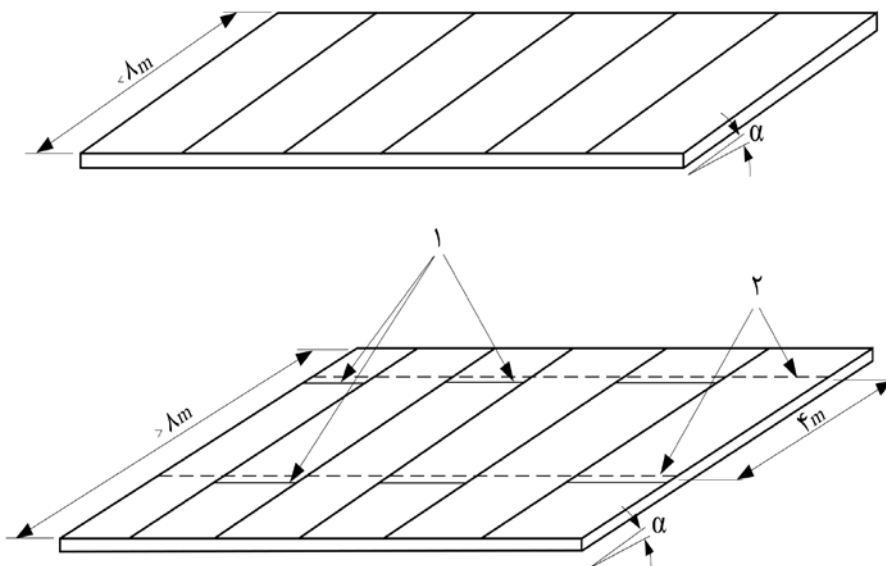
عایق رطوبتی قیری مسلح باید بر روی خط شیب قرار داده شود و در قسمت بالای رول میخ‌کوبی شود. لبه‌های وسطی عایق رطوبتی باید به صورت یک در میان و با فاصله‌گذاری بین تخته‌های چوبی پشت‌بند و حداکثر طول‌های عایق رطوبتی که در شکل ۱-۱۰، شکل ۲-۱۰ و شکل ۳-۱۰ و جدول ۱-۱۰ نشان داده شده، اجرا شود. به این منظور باید تخته‌های چوبی پشت‌بند اضافی با اتصال مکانیکی استفاده گردد. برای مقاومت در برابر فشار برکننده باد، اتصال مکانیکی عایق حرارتی مورد نیاز است. تمام ورق‌های عایق رطوبتی باید در لبه‌ها و پیش‌آمدگی‌های کناره بام میخ‌کوبی شوند.

جدول ۱-۲- فاصله مراکز تخته‌های چوبی پشت‌بند برای بام‌های شیب‌دار با عایق رطوبتی ورق قیری مسلح

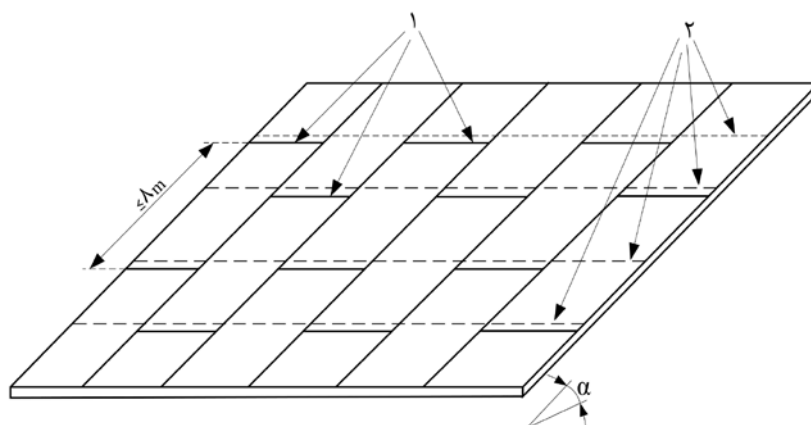
شیب درجه	طول تصویر شیب روی افق متر	طول عایق رطوبتی مورد استفاده متر	فاصله مراکز تخته‌های چوبی پشت‌بند متر
۵ تا ۲۵	کمتر از ۸۰	۸۰ (بدون لبه‌های بالایی)	تنها خط‌الراس و لبه‌های پایینی بام
۵ تا ۲۵	بیش از ۸۰	۴۰	۴۰ (به اضافه خط‌الراس و لبه‌های پایینی بام)
۲۵ تا ۶۰	هر مقدار	۴۰	۲۰ (به اضافه خط‌الراس و لبه‌های پایینی بام)
۶۰ تا قائم	هر مقدار	۲۵	۱،۲۵ (به اضافه خط‌الراس و لبه‌های پایینی بام)

۱- atactic polypropylene (APP)

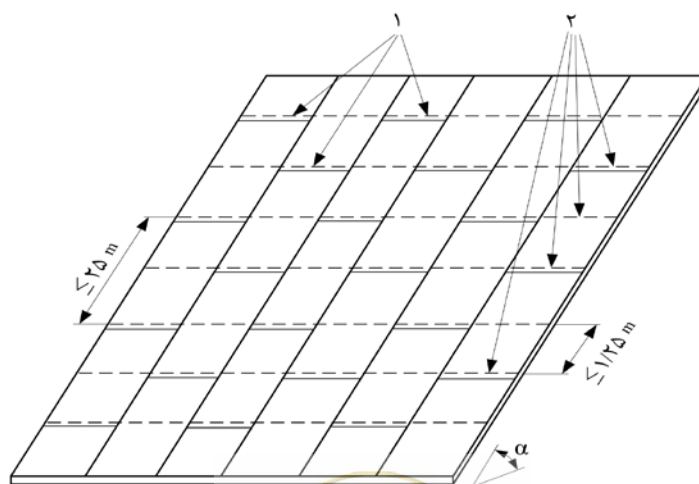




شکل ۱۰-۱- میخ‌کوبی عایق رطوبتی قیری مسلح در شیب بیش از ۱۰ درجه تا ۲۵ درجه (فواصل مطابق با جدول ۸-۲)



شکل ۱۰-۲- میخ‌کوبی عایق رطوبتی قیری مسلح در شیب بیش از ۲۵ درجه تا ۶۰ درجه (فواصل مطابق با جدول ۸-۲)



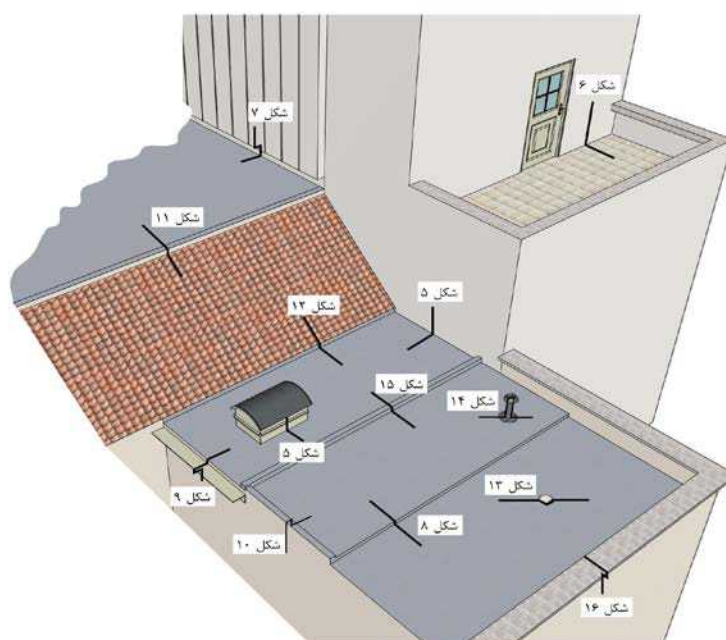
شکل ۱۰-۳- میخ‌زدن عایق‌های رطوبتی قیر مسلح در شیب بیش از ۶۰ درجه تا قائم (فواصل مطابق با جدول ۸-۲)



۱۰-۱-۳-۵- جزئیات اجرایی آببندی بام‌های تخت

آرایش کلی جزئیات اجرایی و اصولی که باید در آبروها، کناره‌ها، رایزرها، جان‌پناه‌ها و درزهای انبساط اجرا شود، در شکل ۴-۱۰ نشان داده شده است، جزئیات اجرایی بیشتر در شکل‌های ۵-۱۰ تا ۱۶-۱۰ آمده است. به این منظور باید به جزئیات ذیل توجه کرد:

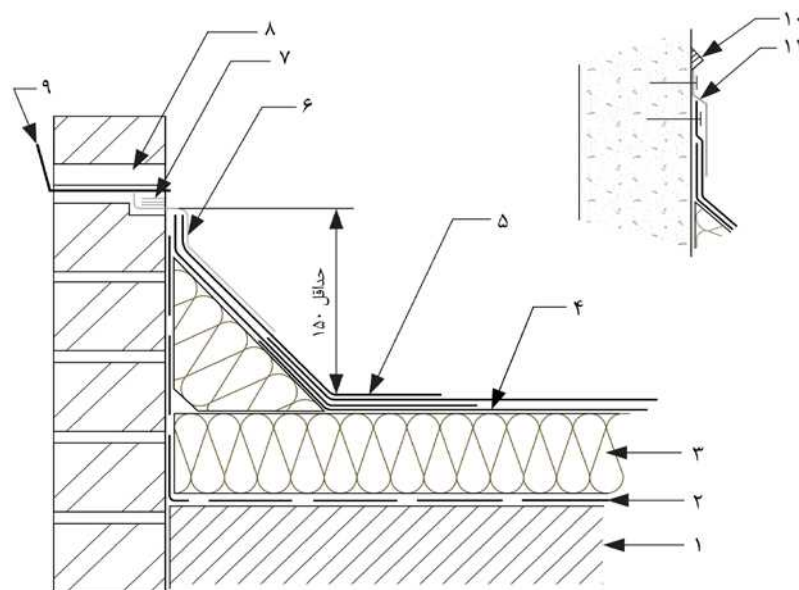
الف- یکپارچگی اجرای جزئیات بستگی به هم‌پوشانی مناسب لایه‌های متوالی عایق رطوبتی قیری مسلح دارد. در مواردی که از درزپوش‌های فلزی جداگانه استفاده می‌شود، درزپوش‌ها باید مطابق با آیین‌نامه‌ها یا دستورالعمل‌هایی که توسط مشاور برای مصالح مورد استفاده تعیین می‌شود، نصب شوند.



شکل ۴-۱۰- آرایش کلی و محل جزئیات اجرایی

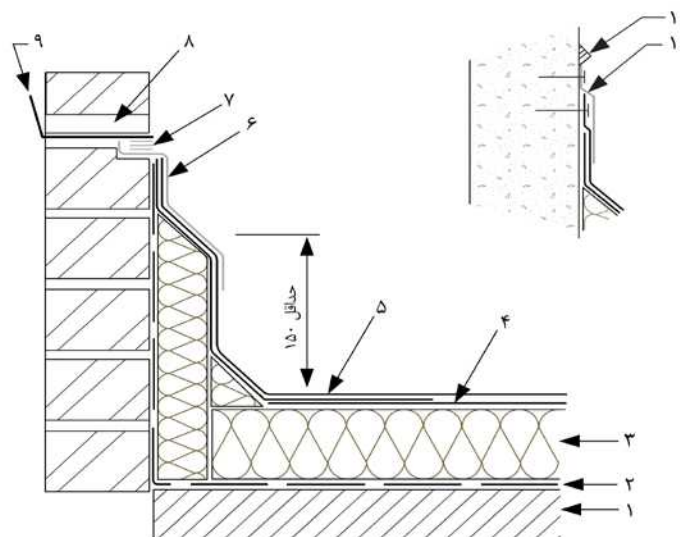
- ب- برای وضوح و سادگی، پوشش‌های سطحی به جز در مورد بام وارونه حذف شده است (شکل ۶-۱۰).
- ج- سامانه عایق رطوبتی به صورت دو لایه نشان داده شده است. این سامانه می‌تواند بسته به روش متصل شدن به زیرلایه، نوع مواد عایق حرارتی یا عایق رطوبتی و غیره متفاوت باشد.
- د- ضخامت لایه‌های عایق حرارتی و اجزای دیگر تنها نشان‌دهنده است و مقیاس آن‌ها نباید در نظر گرفته شود. ابعاد واقعی به ویژگی طراحی بستگی دارد.
- ه- پیکربندی لبه‌ها به جهت رول، توالی قرارگیری لایه‌ها و جزئیات اجرایی ویژه بستگی دارد.





راهنما

- | | | |
|---------------------------|----------------------------|--|
| ۱ زیرآبند (برای مثال بتن) | ۴ زیرلایه (عایق رطوبتی) | ۷ گوه سربی و بندکشی در صورت مناسب بودن |
| ۲ لایه کنترل بخار | ۵ ورق بالایی (عایق رطوبتی) | ۸ سوراخ زهکش |
| ۳ عایق حرارتی | ۶ درزپوش سربی | ۹ لایه نم بند |
- الف) گزینه ماهیچه عایق حرارتی

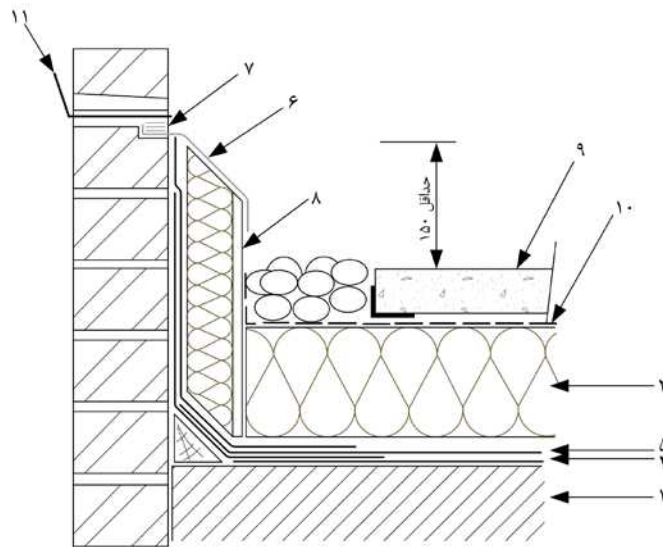


راهنما

- | | | |
|---------------------------|----------------------------|--|
| ۱ زیرآبند (برای مثال بتن) | ۴ زیرلایه (عایق رطوبتی) | ۷ گوه سربی و بندکشی در صورت مناسب بودن |
| ۲ لایه کنترل بخار | ۵ ورق بالایی (عایق رطوبتی) | ۸ سوراخ زهکش |
| ۳ عایق حرارتی | ۶ درزپوش سربی | ۹ لایه نم بند |
- ب) گزینه عایق حرارتی قائم

شکل ۱۰-۵- جان پناه- بام عرشه گرم

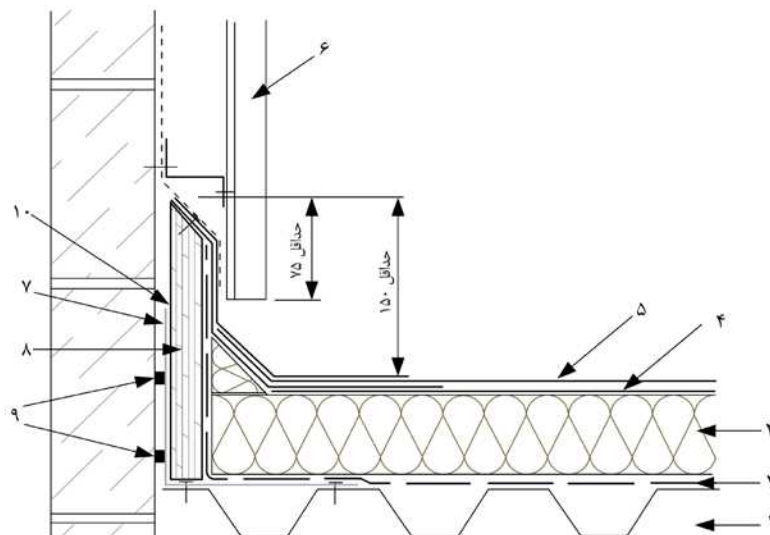




راهنما

- | | | |
|-------------------------------|--|--------------------------------|
| ۱ زیرآبند (برای مثال بتن) | ۵ ورق بالایی (عایق رطوبتی) | ۹ شن/کفپوش (برای مثال موزاییک) |
| ۲ لایه کنترل بخار (لازم نیست) | ۶ درزپوش (فلشینگ) سربی | ۱۰ لایه فیلتر |
| ۳ عایق حرارتی XPS | ۷ گوه یا بندکشی در صورت مقتضی | ۱۱ لایه نم بند |
| ۴ زیرلایه (عایق رطوبتی) | ۸ تخته عایق حرارتی ^۱ روکش دار | |

شکل ۱۰-۶- جان پناه- بام وارونه

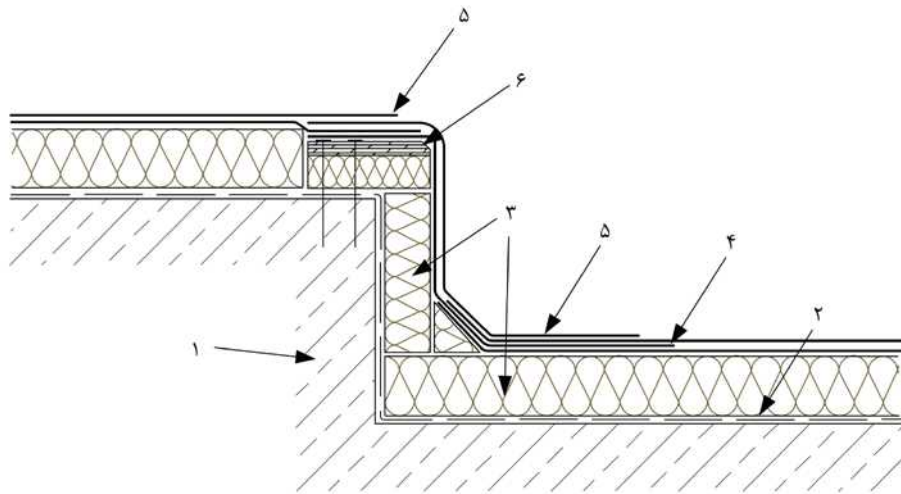


راهنما

- | | | |
|-------------------|----------------------------|--------------------------|
| ۱ زیرآبند (سبک) | ۴ زیرلایه (عایق رطوبتی) | ۷ تکیه گاه فولادی درزپوش |
| ۲ لایه کنترل بخار | ۵ ورق بالایی (عایق رطوبتی) | ۸ تخته چندلا |
| ۳ عایق حرارتی | ۶ پوشش قائم | ۹ هوا بند |

۱۰ پایه عمودی تکیه گاه فولاد گالوانیزه، کوتاه تر از بالآمدگی تخته چندلا به منظور جلوگیری از پل حرارتی

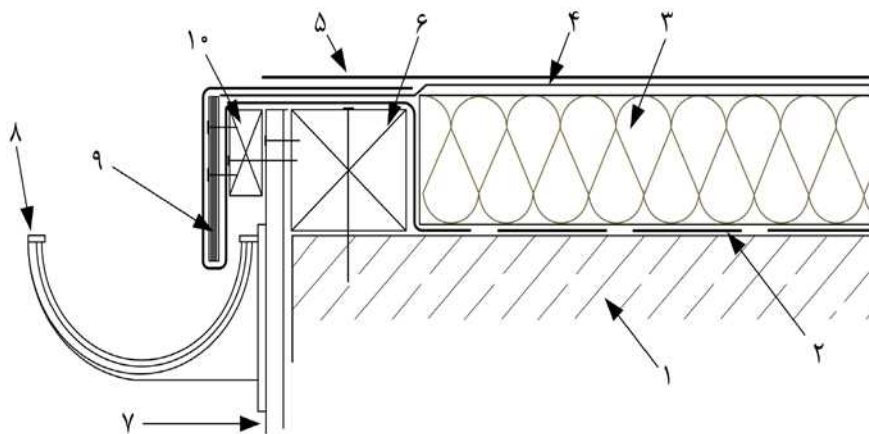
شکل ۱۰-۷- جان پناه مستقل زیر پوشش



راهنما

- ۱ زیرآبند
- ۲ لایه کنترل بخار
- ۳ عایق حرارتی
- ۴ زیرلایه (عایق رطوبتی)
- ۵ ورق بالایی (عایق رطوبتی)
- ۶ عایق حرارتی تخته چندلا محکم شده به زیرآبند

شکل ۱۰-۸- تغییرات سطح بام در رایزر یا سمت آبرو

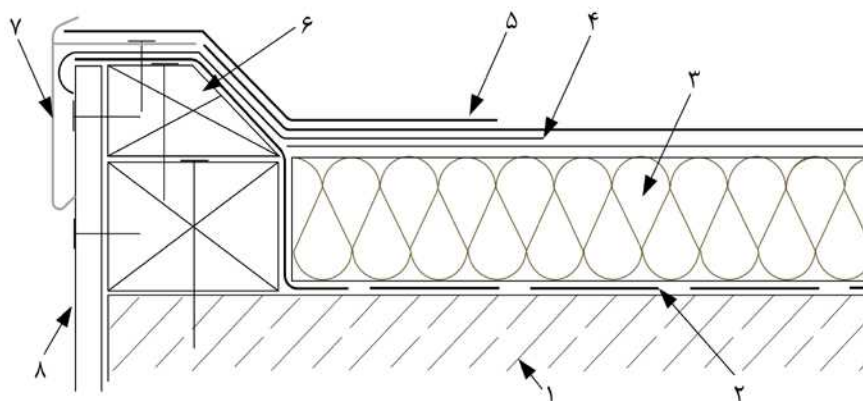


راهنما

- ۱ زیرآبند
- ۲ لایه کنترل بخار
- ۳ عایق حرارتی
- ۴ زیرلایه (عایق رطوبتی)
- ۵ ورق بالایی (عایق رطوبتی)
- ۶ تخته چوبی
- ۷ تخته لببند (فشیا)
- ۸ آبرو
- ۹ آچکان
- ۱۰ تخته آبریز

شکل ۱۰-۹- جزئیات پیش آمدگی لبه بام



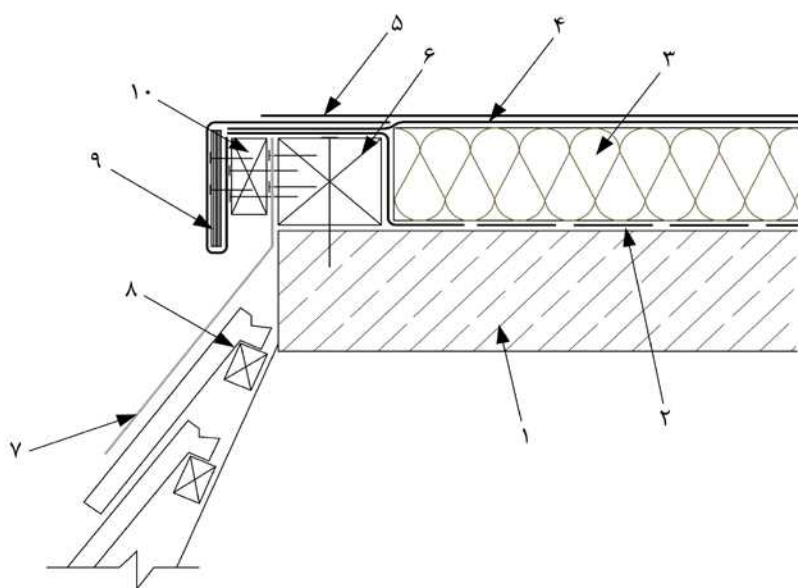


راهنما

- ۱ زیرآبند
- ۲ لایه کنترل بخار
- ۳ عایق حرارتی
- ۴ زیرلایه (عایق رطوبتی)

- ۶ ورق بالایی (عایق رطوبتی)
- ۷ ماهیچه چوبی
- ۸ لبه محکم شده به زیرآبند
- ۹ تخته لببند (فشیا)

شکل ۱۰-۱۰-کناره بام



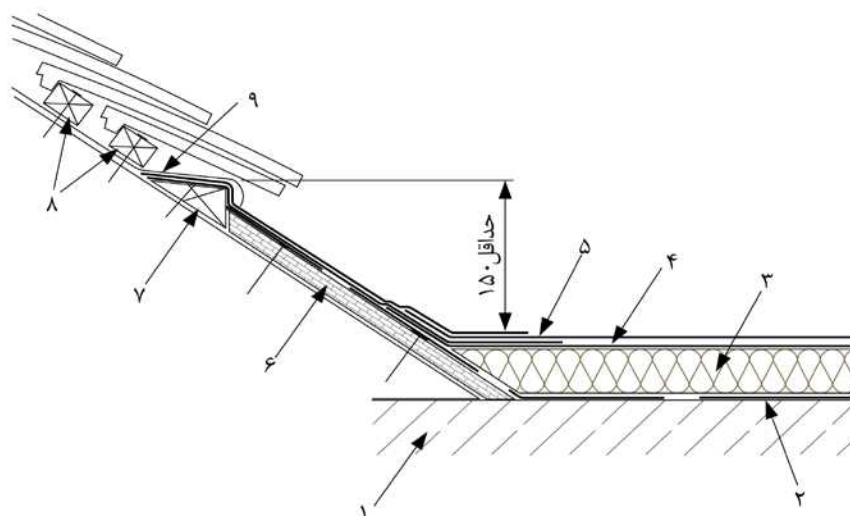
راهنما

- ۱ زیرآبند
- ۲ لایه کنترل بخار
- ۳ عایق حرارتی
- ۴ زیرلایه (عایق رطوبتی)

- ۵ ورق بالایی (عایق رطوبتی)
- ۶ تخته چوبی
- ۷ درزپوش (فلشینگ)
- ۸ تیر و سفال / سنگ لوح (اسلیت)
- ۹ زبانه انتخابی
- ۱۰ تخته آبچکان

شکل ۱۰-۱۱- لبه شیروانی بام چهارترک (بین بام شیبدار و بام تخت)

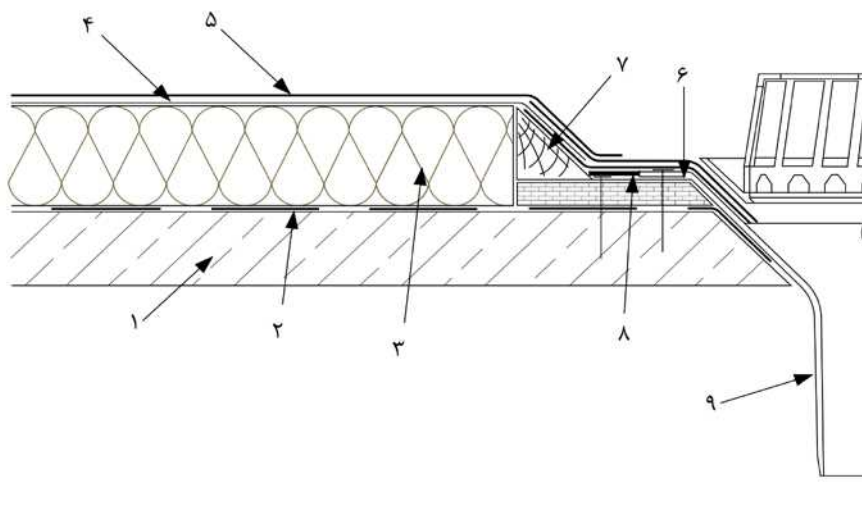




راهنما

- | | | |
|-------------------|--|----------------------|
| ۱ زیرآبند | ۴ زیرلایه (عایق رطوبتی) | ۷ ماهیچه |
| ۲ لایه کنترل بخار | ۵ ورق بالایی (عایق رطوبتی) | ۸ تیر چوبی برای سفال |
| ۳ عایق حرارتی | ۶ تخته چندلا/تخته رشته‌های جهت‌دار (OSB ^۱) | ۹ پوشش تخته زیرسازی |
- (طراحی و محل قرارگیری عایق حرارتی و تهویه مورد نظر برای بام نشان داده نمی‌شود، ولی باید توسط طراح مورد توجه قرار گیرد)

شکل ۱۰-۱۲- پایه بام شیب‌دار



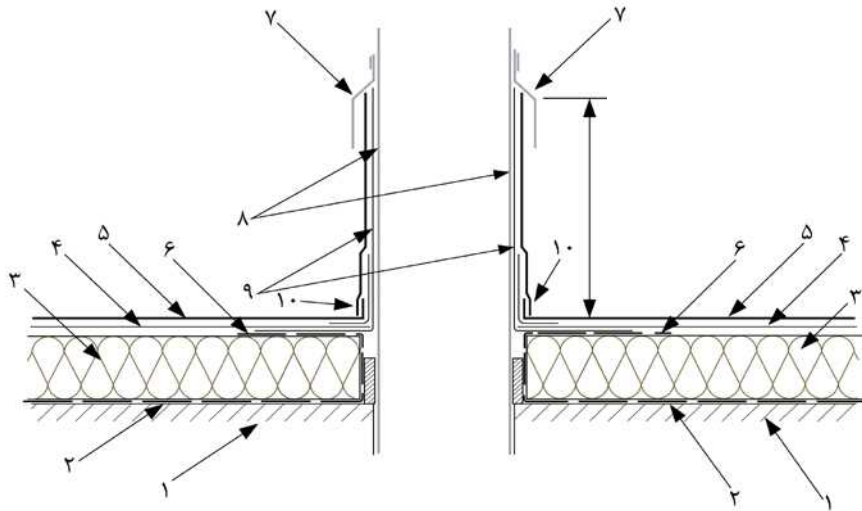
راهنما

- | | | |
|-------------------|----------------------------------|--|
| ۱ زیرآبند | ۴ زیرلایه (عایق رطوبتی) | ۷ ماهیچه چوب عمل‌آوری شده (روسی) |
| ۲ لایه کنترل بخار | ۵ ورق بالایی (عایق رطوبتی) | ۸ نمد برای پر کردن |
| ۳ عایق حرارتی | ۶ تخته چندلا متصل شده به زیرآبند | ۹ خروجی آب باران اختصاصی ثابت شده به زیرآبند |

شکل ۱۰-۱۳- خروجی آب باران

۱. oriented strand board



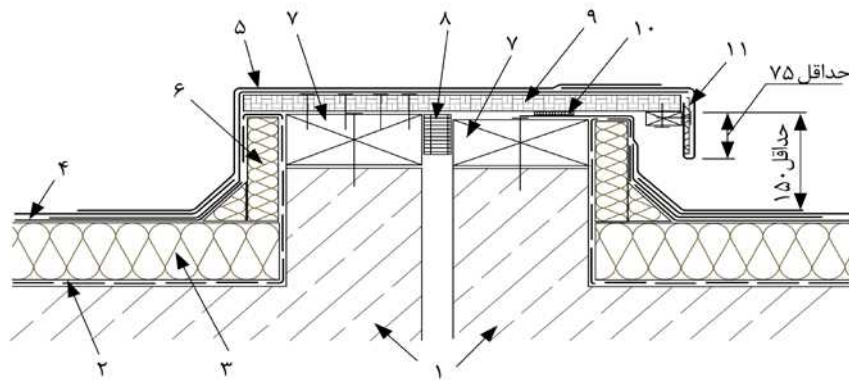


راهنما

- ۱ زیرآبند
- ۲ لایه کنترل بخار
- ۳ عایق حرارتی
- ۴ زیرلایه (عایق رطوبتی)
- ۵ ورق بالایی (عایق رطوبتی)
- ۶ لایه کنترل بخار آب (VCL)
- ۷ درزپوش (فلشینگ) فلزی
- ۸ لوله یا گشودگی سرد
- ۹ صفحه متصل به لوله پیش ساخته
- ۱۰ جزئیات طوق نمد

۱۰-۱۴- لوله یا گشودگی سرد (لوله‌های آب گرم یا دودکش‌ها به بررسی ویژه نیاز دارند)

شکل ۱۰-۱۴- لوله یا گشودگی سرد (لوله‌های آب گرم یا دودکش‌ها به بررسی ویژه نیاز دارند)



راهنما

- ۱ زیرآبند
- ۲ لایه کنترل بخار
- ۳ عایق حرارتی
- ۴ زیرلایه (عایق رطوبتی)
- ۵ ورق بالایی (عایق رطوبتی)
- ۶ عایق حرارتی دورتادور
- ۷ تخته چوبی
- ۸ عایق حرارتی غیرقابل اشتعال تراکم‌پذیر
- ۹ سرپوش (کلاک تخته رشته‌های جهت‌دار (OSB²) یا تخته چندلا (تنها در یک طرف محکم شده)
- ۱۰ هوابند
- ۱۱ آب‌چکان

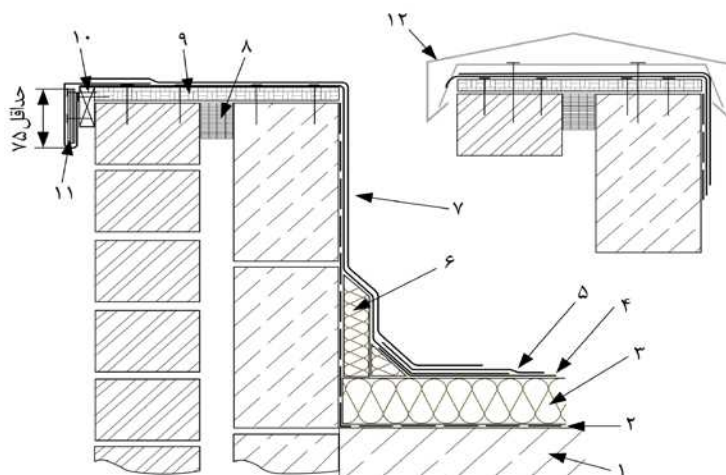
۱۰-۱۵- درز انبساط

۱۰-۱۵- درز انبساط

شکل ۱۰-۱۵- درز انبساط

۱. Vapour Control Layer
۲. oriented strand board





راه‌نما

۱ زیرآبند	۵ ورق بالایی (عایق رطوبتی)	۹ سرپوش (کلاهک) یا تخته چندلا
۲ لایه کنترل بخار (VCL)	۶ عایق دورتادور	۱۰ تخته آبچکان
۳ عایق حرارتی	۷ عایق رطوبتی پوششی برای محافظت جان‌پناه	۱۱ تخته چندلا (اختیاری)
۴ زیرلایه (عایق رطوبتی)	۸ عایق حرارتی غیرقابل اشتعال تراکم‌پذیر	۱۲ سرپوش (کلاهک) پیش ساخته جایگزین، بست‌های محکم شده از میان عایق رطوبتی

شکل ۱۰-۱۶- دیوار جان‌پناه با کلاهک

۱-۱-۳-۱-۶- اجرای عایق‌کاری رطوبتی قیری مسلح

در زمان اجرای پوشش بام، عایق رطوبتی قیری مسلح نباید در برابر یخ‌بندان، باران، برف، باد شدید یا دمای زیاد قرار گیرد. لایه‌های پوشش بام متوالی باید با حداقل تاخیر قرار داده شوند. برای سامانه‌های سرد اجرا، رهنمودهای تولیدکننده باید دنبال شود.

هر زیرآبند برای اجرای پوشش بام عایق رطوبتی قیری مسلح باید خشک و بدون گرد و غبار، زباله، خمیدگی، چربی، نوک میخ، سوراخ و تکه‌های ملات یا هر وسیله تیز باشد. روکش آستر باید به‌وسیله برس زدن، غلطک زدن یا پاشش به‌طور مناسب اجرا شود و همه سطح زیرکار را بپوشاند. تمام مواد فرار موجود در آندود آستر قبل از اعمال لایه بعدی باید خشک شوند. برای عایق‌های رطوبتی خودچسب آندودهای ویژه‌ای مورد نیاز هستند.

آبروهای بام باید طوری بر روی سطح بام قرار گیرند که سطح بالایی آبرو کمی زیر سطح مجاور بام باشد. این امر اجازه خواهد داد عایق رطوبتی داخل آبرو را پوشش دهد به طریقی که آب به راحتی به داخل آبرو جریان یابد. آبروها باید همیشه بر عرشه بام نصب و به‌طور محکم به آن متصل شوند تا از حرکت متفاوت آبرو و عایق رطوبتی قیری جلوگیری شود.

هنگام بتن‌ریزی درجا، آبروها باید به‌طور محکم و دقیق در وضعیت نهایی خود قرار گیرند. در یک بام با عرشه چوبی یا عرشه فلزی، توصیه می‌شود از یک پانل باربر پیش ساخته (ورق) برای تقویت آبرو بام و محکم شدن آن به عرشه استفاده شود. به این ترتیب بار بر روی منطقه بزرگی از پوشش بام منتقل خواهد شد. اگر انجام عملیات به این روش امکان پذیر



نباشد، برای حفظ آن در محل باید از پیچ‌های ثابت کننده، استفاده شود. اگر تثبیت آبرو در زمان نصب عملی نباشد، آبرو باید به‌طور موقت پوشانده شود تا از ورود زباله به ناودان جلوگیری گردد.

هنگام نصب لایه کنترل بخار (VCL) باید یکپارچگی آن بدون آنکه هیچ خرابی قبل از کاربرد تخته‌های عایق حرارتی ایجاد شده باشد، حفظ شود.

تخته‌های عایق حرارتی باید با درزهای آجرچین قرار بگیرند تا از حفاظت لبه‌ها و کاملاً لب به لب قرار گرفتن آنها اطمینان حاصل شود. برای عایق حرارتی که قرار است در عرشه فلزی به کار رود، توصیه‌های تولیدکننده تخته عایق حرارتی باید رعایت شود. جانمایی تخته‌های عایق حرارتی از اهمیت بسیاری برخوردار است. هنگام تثبیت مکانیکی عایق حرارتی، نوع، تعداد و تناوب دفعات تثبیت باید مطابق با مشخصات فنی باشد. چسب‌های سرد استفاده شده برای اتصال عایق حرارتی بام باید با عایق سازگار باشند و مطابق دستورالعمل تولیدکننده نصب شوند. کاربرد قیر داغ باید باعث اتصال کامل شود. دمای قیر برای اطمینان از اتصال، بدون ایجاد آسیب در تخته عایق حرارتی باید به میزان کافی باشد.

اتصال کامل پوشش بام عایق رطوبتی قیری مسلح با ریختن آمیخته قیری داغ بر روی زیرآیند (زیرکار) و سپس باز کردن رول عایق رطوبتی بر روی آن به‌دست می‌آید. مراحل کامل اجرا باید به شرح زیر باشد:

- الف- عایق رطوبتی قیری مسلح در محل باز شده و در طول برش داده شود.
- ب- عایق رطوبتی قیری مسلح برای بخشی از طول آن (تقریباً ۵۰ درصد) به پشت باز شود.
- پ- آمیخته قیری داغ را بر روی زیرلایه درست در جلوی رول ریخته شود.
- ت- پوشش بام عایق رطوبتی قیری باید بلافاصله در داخل آمیخته قیری داغ، با استفاده از فشار کافی برای اطمینان از گسترش آمیخته قیری، باز شود. در محل کار باید آمیخته قیری کافی برای اطمینان از این‌که مقدار کمی در هر لبه رول بیرون زده می‌شود، وجود داشته باشد.

ث- از یک میله با تیغه پهن باید برای پهن کردن ترکیبات اضافی در لبه‌های عایق رطوبتی قیری استفاده شود.

ج- بخش دیگر طول باید از پشت باز و مراحل قبل دوباره تکرار شود.

میزان قیر تقریبی مورد استفاده در این روش برابر با ۱۰۰ کیلوگرم برای هر مترمربع می باشد و میزان دقیق آن با توجه به زیرآیند می‌تواند متفاوت باشد.

به منظور پیوند کامل پوشش بام عایق رطوبتی قیری مسلح با استفاده از فعال‌سازی پوشش زیرین عایق رطوبتی، از مشعل گازی استفاده می‌گردد. بدین منظور مراحل اجرا باید به شرح زیر باشد:

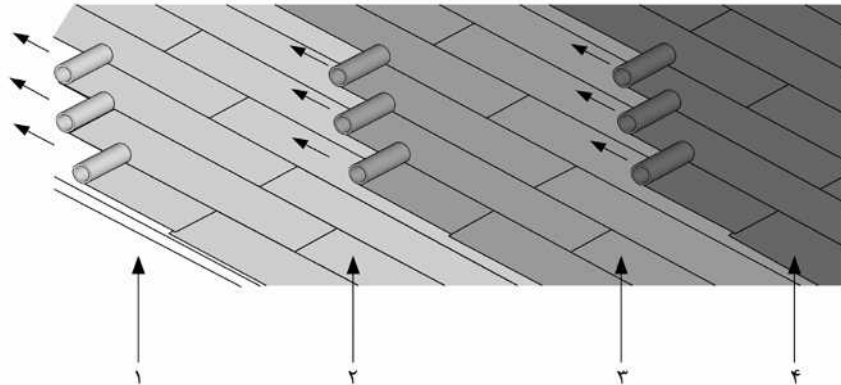
- الف- عایق رطوبتی قیری مسلح در محل باز و در طول برش داده شود.
- ب- عایق رطوبتی قیری برای بخشی از طول آن (تقریباً ۵۰ درصد) به پشت باز گردد.
- پ- گرما به وسیله مشعل در منطقه بین رول و زیرآیند فعال شود. پوشش گرم شده باید در جلو رول به سمت پایین جریان یابد تا رشته‌ای پیوسته از پوشش مذاب را در عرض کامل عایق رطوبتی فراهم کند. رول باید همراه با اعمال فشار به طرف پایین باز شود.



- ت- رول با دست به جلو فشار داده یا به کمک یک دستگاه رول بازکن در طول کشیده شود.
- ث- باقی مانده رول را به پشت باز کرده و مرحله پ تکرار شود.
- اتصال سرد پوشش بام عایق رطوبتی قیری مسلح با به کار بردن ماده متصل کننده سرد بر روی زیرآیند و سپس باز کردن رول عایق رطوبتی قیری بر روی آن به دست می آید. مراحل کامل اجرا باید به شرح زیر باشد:
- الف- عایق رطوبتی قیری مسلح در محل باز و در طول برش داده شود.
- ب- یک خط با نشان گذار گچی در اطراف عایق رطوبتی برای ماده متصل کننده سرد ترسیم گردد.
- پ- بخشی از طول عایق رطوبتی قیری (تقریباً ۵۰ درصد) به پشت باز شود.
- ت- چسب سرد با توجه به دستورالعمل های تولیدکننده با مقدار توصیه شده پوشش، اعمال شود.
- ث- عایق رطوبتی با فشار به سمت پایین بر روی چسب باز و از محبوس شدن هوا جلوگیری شود.
- ج- بخش دیگر عایق رطوبتی به پشت باز و مراحل ت و ث مجدداً تکرار شود.
- چسب باید با استفاده از برس، ماله یا ماله دنداندار برای پوشش کامل ناحیه مورد نیاز پهن شود تا اتصال مورد نیاز به دست آید. تجهیزات کاربردی ویژه باید مطابق با دستورالعمل تولیدکننده مورد استفاده قرار گیرد.
- پیوند کامل پوشش بام عایق رطوبتی قیری مسلح خودچسب با جدا کردن فیلم پشت عایق رطوبتی، در حالی که عایق رطوبتی بر روی زیرلایه باز می شود، به دست می آید. مراحل کامل اجرا باید به شرح زیر باشد:
- الف- عایق رطوبتی قیری مسلح در محل باز و در طول برش داده شود.
- ب- بخشی از طول عایق رطوبتی قیری (تقریباً ۵۰ درصد) به پشت باز گردد.
- پ- فیلم پشت عایق رطوبتی به دقت بریده و از عایق جدا شود.
- ت- لبه پیشانی فیلم پشت عایق جدا و زیر رول چرخانده شده تا باقی مانده فیلم آزاد گردد.
- ث- عایق رطوبتی رو به جلو باز، به سوی پایین و خارج فشرده گردد تا از حبس نشدن هوا در داخل، اطمینان حاصل شود.
- ج- بخش دیگر عایق رطوبتی به پشت به طرف لبه فیلم جداکننده باز شود.
- چ- باقی مانده فیلم عایق رطوبتی در حالی که رول به جلو فشار داده می شود باید جدا شود. سپس به سمت پایین و خارج فشرده گردد تا از محبوس نبودن هوایی در آن، اطمینان حاصل شود.
- ح- در تکمیل کار، از یک جارو یا غلتک نرم برای فشردن کل ناحیه استفاده شود.
- اتصال مکانیکی پوشش بام عایق رطوبتی قیری مسلح با استفاده از یک ورق و پیچ اتصال که از طریق عایق رطوبتی قیری به داخل زیرلایه می رسد، به دست می آید. نحوه گسترده گی عایق رطوبتی به نوع سامانه، نوع عرشه و الزامات اتصال بستگی دارد. مشخصات فنی باید توسط مشاور ارائه گردد.
- درزهای هم پوشاننده در عایقکاری رطوبتی قیری مسلح بام معمولاً نباید کمتر از ۷۵ میلی متر یا مطابق مشخصات فنی مربوط باشد و باید کاملاً آب بند باشد.



در سامانه‌های چندلایه، طول رول‌های متوالی عایق رطوبتی باید در یک جهت اما با فاصله بین لایه‌ها قرار داده شود، تا از افزایش ضخامت بیش از حد در هم‌پوشانی کناری و بالایی جلوگیری شود (شکل ۱۰-۱۷).



راهنما

۱- عرشه ۲- لایه آماده‌سازی مشخص ۳- زیرلایه ۴- لایه بالایی
شکل ۱۰-۱۷- هم‌پوشانی چندلایه

عایق‌های رطوبتی با رویه معدنی معمولاً یک لبه هم‌پوشانی مشخص در امتداد لبه طولی دارند. برای ایمنی کامل درز هم‌پوشانی عایق‌های رطوبتی با رویه معدنی باید از روش‌های پرداخت زیر استفاده شود:

الف- ناحیه‌ای که دو لبه عرضی و یا جایی که جزئیات نیاز به اتصال بر روی سطح رویه معدنی دارد، باید با برس زدن از مواد معدنی و یا دانه‌های سست پاک شود.

ب- منطقه هم‌پوشانی باید گرم شود تا پیوند قیر به قیر ایجاد گردد و اطمینان حاصل شود که اتصال کامل به دست آمده است. عدم اطمینان از آب‌بندی کامل می‌تواند به نفوذ مویینه آب منجر شود.

کاربردهای قیر داغ نیاز به یک لبه پرداخت شده تمیز دارد. این می‌تواند با برس زدن یک ماده اتصال‌دهنده در مجاورت عایق رطوبتی، نزدیک به حاشیه، قبل از به‌کارگیری قیر داغ به دست آید. مازاد قیر ریخته شده در این ناحیه را می‌توان به وسیله خنک کردن، تراشیدن و لایه برداری قیر اضافی از لبه برداشت و جدا کرد. باید دقت کرد تا اطمینان حاصل شود که هیچ ماده آزاد شده‌ای به زیر لبه نرود و هنگام تراشیدن قیر اضافی، عایق رطوبتی آسیب نبیند.

هنگام استفاده از مشعل، با کنترل خوب جریان قیر در درزهای هم‌پوشانی، یک باریکه از پوشش باید در امتداد هر درز هم‌پوشانی بیرون بزند و در جای خود باقی بماند. در صورت لزوم، می‌توان با اضافه کردن سریع دانه‌های معدنی اضافی آن را مرتب کرد.

چسب باید براساس دستورالعمل‌های تثبیت تولیدکننده در منطقه هم‌پوشانی درز گسترده شود. باید توجه نمود بعضی از چسب‌ها قبل از آن که به عایق رطوبتی زده شود نیاز به زمان آزاد دارند. در این خصوص باید به دستورالعمل مصرف که توسط تولیدکننده ارائه می‌شود، توجه کرد. چسب باید فقط به مقدار کافی به یک ناحیه قابل کنترل اعمال شود.



توالی کار برای هر لایه باید از انتهای شیب شروع شود. تمام کارهای شیب‌دار و تمام کارهای قائم باید مطابق با ویژگی‌ها، به‌طور مکانیکی تثبیت شوند. توجه ویژه در تنظیم لبه‌ها به منظور اطمینان از انطباق با مقررات تثبیت لازم است. علاوه بر این، در ارتفاع بالاتر از ۲۵۰ میلی‌متر باید لایه‌ها در طول لبه بالایی به‌طور مکانیکی تثبیت شوند. هنگامی که پوشش بام عایق رطوبتی قیری مسلح بر روی بام‌های شیب‌دار اجرا می‌شود، لایه‌های متوالی باید قبل از میخ‌کوبی از پایین به بالای شیب اجرا شوند تا امنیت بیشتری در برابر لغزش ایجاد شود.

در جایی که مشخصات فنی اجرای محافظ سطح را الزام می‌کند، محافظ سطح باید به محض این‌که پوشش بام عایق رطوبتی قیری به‌طور کامل مسلح شد، اعمال شود. محافظ سطح می‌تواند شامل سنگ‌دانه در آمیزه قیری، دال‌های بتنی پیش‌ساخته پیاده‌رو، موزاییک، سفال‌های اختصاصی بام در ترکیب با چسباننده، عایق کاری حرارتی و بالاست، یا عایق با یک روکش یکپارچه باشد. قبل از استفاده از محافظ سطح چسبیده، سطح بام باید کاملاً خشک و بدون خاک باشد. باید دقت شود که وزن کل پوشش از حد مجاز بارگذاری بام بیش‌تر نشود.

تخته‌های عایق حرارتی باید برای به حداقل رساندن برش‌ها تنظیم شوند. باید از به کار بردن قطعات بریده شده کوچک در پیرامون اجتناب شود. تخته‌ها باید به شکل آجرچین قرار داده شده و منسوج فیلتر باید در صورت الزام، قرار گیرد. محافظ‌های شن قبل از قرار دادن بالاست باید در محل خود در همه خروجی‌های بام قرار داده شوند. تخته‌های مقیاس باید مطابق با عمق مشخص شده روی بام قرار گیرند و بالاست بین آن‌ها قرار داده شود. عمق صحیح بالاست باید با حرکت یک خط‌کش بر روی تخته‌های مقیاس تراز شود.

۱۰-۱-۳-۷- عایق‌کاری رطوبتی بام

الف- اجرای عایق‌کاری رطوبتی به هنگام بارندگی مجاز نیست. پیش از اجرا سطح کار باید کاملاً خشک شده باشد.

ب- اجرای عایق‌کاری رطوبتی بر روی سطوح مرطوب مجاز نیست. پیش از اجرا سطح باید کاملاً خشک باشد.

پ- اجرای عایق‌کاری رطوبتی نباید در دمای کمتر از ۴+ درجه سلسیوس انجام شود.

ت- راه رفتن روی سطوح عایق‌کاری شده، باید با احتیاط و با استفاده از کفش‌های بدون میخ انجام شود. در صورتی که کفش مخصوص در دسترس نباشد، می‌توان با یک قطعه گونی زیر و روی کفش‌های عادی را پوشاند و از آنها استفاده کرد.

ث- از افتادن اشیاء بر روی سطوح عایق‌کاری شده، باید جداً جلوگیری نمود و بهتر است در کارگاه پس از اجرای عایق رطوبتی، پوشش محافظ روی آن اجرا گردد.

ج- سطوحی را که از پیش کاملاً تمیز و خشک شده‌اند باید با پرایمر یا مشتقات قیری آغشته کرد. به ازای هر متر مربع سطح باید حداقل ۲۸۰ گرم مشتق قیری محلول در حلال نفتی روی سطح اجرا گردد.

چ- شعله مشعل باید به‌صورتی تنظیم شود که پرایمر و قشر به‌طور همزمان روی عایق رطوبتی به حالت مذاب در آیند. زاویه شعله نسبت به سطح کار باید حدود ۴۵ درجه باشد.



- ح- اگر سطح عایق رطوبتی به سطح کار کاملاً چسبیده نباشد، لبه‌ها و انتهای عایق رطوبتی باید مجدداً حرارت داده شود تا قشر قیری عایق، مذاب شده و روی سطح کار بچسبد.
- خ- انتهای رول باید به کمک ماله به سطح کار داده جوش شود. البته توصیه می‌شود به‌جای شعله‌گیری روی عایق رطوبتی، ماله گرم گردد.
- د- در نصب رول‌های بعدی ضمن رعایت مراحل فوق، لازم است حداقل ۱۰ سانتیمتر همپوشانی در طول عایق وجود داشته باشد.
- ذ- ناحیه همپوشانی عایق‌های رطوبتی باید به دقت جوشکاری شوند به‌نحوی که سطح بین دو عایق کاملاً صاف و یکنواخت گردد و ایجاد لبه ننماید.
- ر- در مواردی که عملیات پوشش‌دهی سطح کار با عایق رطوبتی بیش از یک روز کاری به طول می‌انجامد، سطح کار باید برای ادامه نصب عایق رطوبتی بعدی خشک و تمیز نگه داشته شود.
- ز- لایه‌های عایق رطوبتی باید از هر طرف حداقل ده سانتیمتر همدیگر را ببوشانند. در همپوشانی لایه‌ها باید دقت نمود که لایه‌های رویی در سمتی قرار گیرند که مطابق شیب بندی انجام شده، آب از روی آن‌ها به سمت لایه زیری سرازیر گردد.
- ژ- هنگامی که عایقکاری رطوبتی در بیش از یک لایه انجام می‌شود، لایه‌های متوالی عایق، باید عمود برهم (به صورت شطرنجی) قرار گیرند. هر لایه از عایقکاری رطوبتی پس از تکمیل و پیش از شروع لایه بعدی، باید مورد بازدید و تأیید دستگاه نظارت قرار گیرد. سطوح عایقکاری شده باید در هنگام اجرای کارهای ساختمانی از هر گونه آسیب و رویارویی با عوامل مضر و مواد خورنده محافظت گردند و چنانچه صدمه‌ای دیده باشند، تعویض شوند.
- س- سطوح عایقکاری شده باید پس از تکمیل با لایه محافظ پوشانده شوند.
- ش- ایجاد زیرسازی مناسب برای انجام عایقکاری رطوبتی ضروری است.
- ص- پس از ایجاد شیب جزئی بین ۱ تا ۳ درصد با بتن سبک، پوکه و نظایر این‌ها، باید زیرسازی عایقکاری رطوبتی بام با اندود ماسه سیمان نرم به نسبت ۳ : ۱ یا با ماسه آسفالت نرم به ضخامت ۱/۵ تا ۲ سانتیمتر انجام شود و سطح آن کاملاً صاف گردد. سطوح زیر عایقکاری رطوبتی باید کاملاً محکم، صاف و تمیز باشند.
- ض- لایه‌های عایق قائم دیوارهای دست انداز پیرامون بام، دور محل عبور کانال‌های کولر، هواکش‌ها، دودکش‌ها و لوله‌های تأسیسات و مانند اینها را باید حداقل ۳۰ سانتیمتر بالاتر از سطح بام اجرا، سپس لایه محافظ عایق رطوبتی روی آنها را اجرا کرد. برای جلوگیری از تماس لایه‌های عایق قائم با سطوح گرم و دودکش‌ها، باید قبل از عایقکاری، دور دودکش‌ها را با یک لایه عایق حرارتی یا مصالح مجوف پوشاند و سپس اقدام به عایقکاری رطوبتی قائم نمود.

۱۰-۱-۳-۸- عایقکاری رطوبتی تراس‌ها و بالکن‌ها

روش اجرا مشابه روش عایقکاری رطوبتی بام می‌باشد. همچنین نکات ذیل نیز باید رعایت شود:



الف- در لبه‌های بالکن و تراس در نقاطی که به جای دیوار جان‌پناه، نرده پیش بینی شده است، باید ماهیچه‌ای از ملات سیمان ۳ : ۱ به ضخامت حداقل ۵ سانتیمتر ایجاد و عایق‌کاری روی آن اجرا شود.

ب- عایق‌کاری محل لگنچه ناودان باید با دقت کافی انجام گیرد و در این محل، لایه اول عایق باید تا داخل لوله آبرو ناودان اجرا شود؛ سپس کف‌خوابی به ابعاد حداقل ۵۰ در ۵۰ سانتیمتر از ورق مسی یا فولاد گالوانیزه بر روی این لایه عایق قرار داده شود؛ لایه‌های بعدی عایق روی این کف‌خواب، اجرا و تا داخل لوله کف‌خواب ادامه یابد. در آخر صافی آبرو بر روی لایه انتهایی قرار داده شود. چنانچه محل ناودان در گوشه بالکن و تراس قرار گیرد، کف‌خواب باید شکل هندسی مناسبی داشته و در محل برخورد با دست انداز یا دیوار دارای لبه‌های قائم قرار گیرد.

۱۰-۱-۳-۹- عایق‌کاری رطوبتی شالوده‌ها

نکات اجرایی این بخش مشابه با ۱۰-۱-۳-۷ می‌باشد.

۱۰-۱-۳-۱۰- عایق‌کاری رطوبتی دیوار زیرزمین

عایق‌کاری دیوار زیرزمین با عایق‌های رطوبتی پیش‌ساخته باید در سطح خارجی دیوار زیرزمین و همانند عایق‌کاری رطوبتی شالوده ساختمان، همراه با آن و به‌صورت یکپارچه انجام شود.

۱۰-۱-۳-۱۱- عایق‌کاری رطوبتی کف آشپزخانه، سرویس‌های بهداشتی و فضاهای مشابه

نحوه عایق‌کاری این فضاها با عایق‌های رطوبتی پیش‌ساخته همانند عایق‌کاری رطوبتی بام (بند ۱۰-۱-۳-۷) است، با این تفاوت که عایق‌کاری قائم پای دیوارها باید تا ۳۰ سانتیمتر بالاتر از بالاترین نقطه‌ای که امکان ریزش آب و تجمع آن وجود دارد (مانند لبه وان و زیر دوش) انجام پذیرد. در محل کف‌شور آشپزخانه و حمام و محل نصب کاسه توالت باید دقت شود که لایه عایق رطوبتی تا داخل لوله فاضلاب امتداد یابد و سپس نسبت به نصب لوازم بهداشتی اقدام گردد. محل کاسه توالت ابتدا باید با ماسه نرم و کم سیمان اندود شود و با فشار دادن کاسه توالت بر روی آن، سطح ملات را به شکل کاسه توالت درآورد و روی آن را با ماسه سیمان لیس‌های اندود نمود. عایق‌کاری رطوبتی کف باید پس از گیرش اندود اجرا شود. کف حمام، آشپزخانه، توالت و فضاهای مشابه باید به سمت کف‌شور و کاسه توالت به‌منظور تخلیه آب‌هایی که احتمالاً در کف جاری می‌شود، شیب‌بندی گردد.

۱۰-۱-۶-۱۲- عایق‌کاری رطوبتی کف پارکینگ در طبقات

در مواردی که کف پارکینگ در طبقات شسته می‌شود، عایق‌کاری رطوبتی آن الزامی است. عایق‌کاری رطوبتی این کف‌ها همانند سایر کف‌ها است، فقط باید توجه داشت که لایه‌های عایق در کف پارکینگ‌ها زیر فشار بیشتری قرار می‌گیرد، لذا توصیه می‌شود دو لایه عایق رطوبتی عمود بر هم (شطرنجی) برای عایق‌کاری رطوبتی آنها استفاده شود.



۱۰-۱-۴- کنترل کیفیت و نظارت

۱۰-۱-۴-۱- معرفی آزمون‌ها

استاندارد روش‌های آزمون تعیین کیفیت عایق‌های رطوبتی و روش نصب در جدول ۱۰-۳ ارائه شده است.

جدول ۱۰-۳- استانداردهای روش‌های آزمون عایق‌های رطوبتی

شماره استاندارد	عنوان استانداردهای روش‌های آزمون عایق‌های رطوبتی
ISIRI ۳۸۷۷	روش نصب عایق رطوبتی پیش ساخته
ISIRI ۳۸۸۱	روش آزمون تعیین میزان انعطاف‌پذیری (دمای تاب خمشی) عایق رطوبتی پیش‌ساخته در سرما
ISIRI ۲۰۷۹۰	ورق‌های انعطاف‌پذیر عایق رطوبتی- ورق‌های قیری، پلاستیکی و لاستیکی عایق رطوبتی بام- تعیین نفوذناپذیری آب- روش آزمون
ISIRI ۲۰۷۹۱-۲	ورق‌های انعطاف‌پذیر عایق رطوبتی- تعیین پایداری ابعادی- قسمت ۱- ورق‌های قیری عایق رطوبتی بام- روش آزمون
ISIRI ۲۰۱۸۴	ورق‌های انعطاف‌پذیر عایق رطوبتی- ورق‌های قیری عایق رطوبتی بام- تعیین انعطاف‌پذیری در دمای پایین- روش آزمون
ISIRI ۲۰۱۸۱	ورق‌های انعطاف‌پذیر عایق رطوبتی- ورق‌های قیری عایق رطوبتی بام- تعیین مقاومت به جریان در دمای بالا- روش آزمون
ISIRI ۲۰۱۸۷-۲	ورق‌های انعطاف‌پذیر عایق رطوبتی- تعیین طول، عرض و مستقیم بودن- قسمت ۱- ورق‌های قیری عایق رطوبتی بام- روش آزمون
ISIRI ۲۰۱۸۰-۱	ورق‌های انعطاف‌پذیر عایق رطوبتی- تعیین مقاومت پارگی- ورق‌های قیری عایق رطوبتی بام- روش آزمون
ISIRI ۲۰۱۸۲-۱	ورق‌های انعطاف‌پذیر عایق رطوبتی- تعیین خصوصیات کششی- قسمت ۱- ورق‌های قیری عایق رطوبتی بام- روش آزمون
EN ۱۲۹۶	Flexible sheets for waterproofing – Bitumen, plastic and rubber sheets for roofing – Method of artificial ageing by long term exposure to elevated temperature
EN ۱۲۹۷	Flexible sheets for waterproofing – Bitumen, plastic and rubber sheets for roof waterproofing – Method of artificial ageing by long term exposure to the combination of UV radiation, elevated temperature and water
EN ۱۸۴۹-۱	Flexible sheets for waterproofing – Determination of thickness and mass per unit area - Bitumen sheets for roof waterproofing
EN ۱۸۵۰-۱	Flexible sheets for waterproofing – Determination of visible defects - Bitumen sheets for roof waterproofing
EN ISO ۱۱۹۲۵-۲	Reaction to fire tests – Ignitability of products subjected to direct impingement of flame – Single-flame source test
EN ۱۲۳۱۷-۱	Flexible sheets for waterproofing - Bitumen sheets for roof waterproofing – Determination of shear resistance of joints
EN ۱۲۷۳۰	Flexible sheets for waterproofing - Bitumen plastic and rubber sheets for roof waterproofing – Determination of resistance to static loading
EN ۱۳۴۱۶	Flexible sheets for waterproofing – Bitumen, plastic and rubber sheets for roof waterproofing – Rules for sampling
EN ۱۳۹۴۸	Flexible sheets for waterproofing – Bitumen, plastic and rubber sheets for roof waterproofing – Determination of resistance to root penetration

۱۰-۱-۴-۲- تواتر و برنامه انجام آزمون‌ها

حداقل باید یک نمونه برای هر بام جداگانه، به علاوه یک نمونه برای هر ۱۰۰۰ مترمربع به‌طور اتفاقی برداشته و تحت

آزمون‌های استاندارد قرار داده شوند. نتایج به‌دست آمده با ویژگی‌های استاندارد مربوط مقایسه شده و بررسی نهایی به عمل آید.



۱۰-۴-۳- برنامه کنترل کیفیت و پذیرش

برای کنترل کیفیت و پذیرش عایق رطوبتی قیری انعطاف‌پذیر، مطابق با استاندارد ملی ایران شماره ۳۸۸۵ باید سوابق کنترل کیفیت مشتمل بر سامانه کنترل کیفیت و فعالیت‌های آزمایشگاه واحد کنترل کیفیت و واسنجی ابزارهای آزمون بررسی گردد و علاوه بر آن، مصالح تحویل شده به کارگاه به شرح زیر کنترل شود:

الف- مطابقت مقدار مصالح با برگه تحویلی

ب- مطابقت مصالح با برچسب تولیدکننده و کنترل برچسب‌گذاری صحیح

عدم انطباق باید یادداشت و ترتیبی اتخاذ شود که عایق‌های رطوبتی غیرمنطبق را از کارگاه خارج کنند. در صورت لزوم، نمونه‌های نماینده مصالح باید برای انجام آزمون برداشته شوند.

۱۰-۴-۱-۳- آزمون عایقکاری رطوبتی

پس از اتمام عایقکاری رطوبتی و قبل از اجرای قشر محافظ روی آن، باید آزمون آب‌بندی انجام شود. توصیه می‌شود سطوح شیبدار را با پاشیدن آب بر روی آنها و شبیه‌سازی بارندگی شدید، مورد آزمایش قرار داد. چنانچه نقصی در بام‌پوش وجود داشته باشد معمولاً در فاصله کوتاهی پس از آبپاشی ظاهر شده و از زیر سقف می‌توان با مشاهده قطرات آب به وجود نقص و محل آن پی برد. برای آزمون عایق رطوبتی بام‌های تخت و کف سرویس‌ها و نظایر آن باید تمامی آب‌روها و کفشورها را موقتاً با مصالحی مانند ورقه‌های پلاستیکی و پارچه کهنه مسدود نمود و روی عایق رطوبتی را به ارتفاع حدود ۵ سانتیمتر از بالاترین نقطه آب بست و به مدت ۲۴ ساعت به همین حال نگه داشت. در صورت عدم مشاهده هرگونه نقصی، قشر محافظ عایق را می‌توان اجرا نمود، ولی در صورت بروز نهم‌زدگی در زیر سقف باید محل آن را مطابق دستورالعمل‌های این فصل تعمیر و مجدداً آزمون را تکرار نمود تا نقص عایق رطوبتی برطرف شود.

۱۰-۴-۱-۲- چک‌لیست برای بازرسی بام عایق رطوبتی قیری مسلح

بازرسی‌های منظم نگهداری باید در قالب یک بررسی سیستماتیک از کل بام به منظور ثبت مواردی که نیاز به توجه دارند، انجام شود. چک‌لیست بازرسی زیر برای بام‌های عایق رطوبتی قیری مسلح قابل استفاده است:

الف- سطح بام:

۱- بخش‌های لخت در روکش بازتابنده خورشیدی؛

۲- وجود بخش‌های سست؛

۳- تجمع لای یا وجود پوشش گیاهی؛

۴- عایق حرارتی نمایان (در بام‌های وارونه)؛

۶- وجود مناطق حوضچه مانند.



ب- عایق رطوبتی:

- ۱- تاول زدگی، موج‌دار شدن، جدا شدگی؛
- ۲- ترک‌ها، شکاف‌ها، پارگی‌ها، سوراخ‌ها؛
- ۳- چاله‌ها، پوست سوسماری شدن؛
- ۴- کنده شدگی، لبه‌های متصل نشده؛
- ۵- نرم‌شدگی سطح.

در مورد بام‌هایی که در آن‌ها عایق رطوبتی پنهان شده، برای مثال به‌وسیله یک لایه موزاییک یا کفپوش‌های دیگر یا بام‌هایی با طراحی عایق رطوبتی محافظت شده (وارونه) و بام‌های سبز، کل منطقه عایق‌کاری رطوبتی مشمول بازرسی دوره ای نخواهد بود.

پ- خروجی‌های آب باران:

- ۱- مسدود شدن؛
- ۲- عدم اتصال به عایق رطوبتی؛
- ۳- شل شدن در جای خود؛

ت- بالاآمدگی:

- ۱- درزپوش‌های آسیب‌دیده/ جدا شده؛
- ۲- عایق رطوبتی شکم داده؛
- ۳- شکاف‌ها، ترک‌ها، پارگی‌ها؛
- ۴- عایق رطوبتی مهار نشده در ماهیچه؛
- ۵- لبه‌های متصل نشده؛
- ۶- طبله.

باید از ورود آشغال به آبروها جلوگیری کرد. در تمام کارهای بازسازی و پروژه‌های جدید، نشت آب مجاز نیست و باید با هر وسیله‌ای از آن جلوگیری شود. ساکنین و یا فضاها داخلی باید از خطر یا آسیب ناشی از نشت آب محافظت شوند. درزهای هم‌پوشانی در ورق‌های عایق رطوبتی مجاور باید طوری اجرا شوند که از جریان آب جلوگیری نکنند.

۱۰-۱-۴-۳- دستیابی به استاندارد مورد نیاز اجرا

برای اطمینان از دستیابی به الزامات مورد نیاز در اجرای عایق رطوبتی، باید موارد زیر انجام شود:

الف- تصمیم‌های اتخاذ و ثبت شده در مورد طراحی و مشخصات فنی قبل از شروع اجرای پوشش بام به پیمانکار ابلاغ شود؛

ب- اهداف طراحی قابل درک و دستیابی در شرایط مشخص باشد؛



پ- پوشش بام عایق رطوبتی قیری مسلح فقط باید توسط کارکنان آموزش دیده دارای دانش خوبی برای کار مورد نظر و صلاحیت اجرایی، انجام شود؛
ت- کار تحت نظارت قرار گیرد و به طور منظم برای اطمینان از انطباق کنترل شود.

۱۰-۱-۵- ملاحظات ویژه

۱۰-۱-۵-۱- تعمیر و نگهداری

تمام بام‌ها باید حداقل یک بار در سال بررسی شوند. در حالت ایده‌آل، بازرسی‌ها باید در هر فصل بهار و پاییز انجام شود تا اثرات سالانه عوامل جوی بررسی شود. بام‌هایی که در معرض ترازهای بالای آلودگی یا در نزدیکی درختان قرار دارند ممکن است نیاز به بازرسی بیشتر داشته باشند.

هر بازرسی از یک بام باید شامل داخل ساختمان برای نشانه‌های نفوذ آب یا میعان باشد. در خارج از ساختمان، ساخت و ساز مجاور نیز که می‌تواند عملکرد بام را تحت تاثیر قرار دهد، باید بررسی شود.

تعمیرات باید تنها پس از این که نوع و گستردگی نقص و علت اصلی آن شناسایی شد، انجام شود. هدف تعمیر باید بازگرداندن بام به شرایط اولیه و تضمین عملکرد مداوم آن باشد.

هرگونه حفاظت سطحی که از بین رفته باشد باید بازسازی شود تا تمام عایق رطوبتی را در بر گیرد. درزپوش‌های شل باید به اندازه کافی ایمن باشند و هرگونه عیب آن‌ها رفع شود. هرگونه نقص در گشودگی‌ها باید با دقت اصلاح شود.

تاول‌ها باید به طور کلی به صورت دست نخورده باقی بمانند؛ اما اگر حاوی آب باشند یا باعث ایجاد خرابی در عایق رطوبتی شوند، باید آن‌ها را با برش باز کرده و مجدداً چسباند و یک وصله به عرض کامل رول عایق رطوبتی به روی آن چسباند. هرگونه خاک، زباله و گیاهان را باید دور ریخت و تمام بام را تمیز کرد. در مناطق رشد جلبک یا خزه، ممکن است استفاده از قارچ کش مناسب مفید باشد.

الف- مرمت بدون نیاز به برکندن عایق کاری قبلی

قبل از اقدام به مرمت، باید وضع عایق رطوبتی موجود به لحاظ بار وارده بر آن و قشر محافظ آن مورد بررسی قرار گیرد. همچنین وزن عایق رطوبتی جدید و قشر محافظ آن نیز، برآورد و مجموع بارهای زنده و مرده پس از ترمیم در محاسبات ایستایی سقف منظور گردد. چنانچه اعضای باربر ساختمان قادر به تحمل بار اضافی جدید باشند، می‌توان عملیات ترمیمی را بر روی عایق رطوبتی قبلی انجام داد. اگر لایه محافظی بر روی عایق وجود نداشته باشد، نخست سطح عایق باید کاملاً از مواد اضافی و ذرات گرد و غبار تمیز و سپس طبق مشخصات ذکر شده در فوق اقدام به عایقکاری رطوبتی جدید شود.

چنانچه پوشش محافظ عایق رطوبتی (از نوع ماسه آسفالت یا موزائیک) آسیب دیده باشد، ابتدا باید نسبت به کندن ترک‌ها و درزها و تمیز کردن آنها اقدام شود. درز بام‌پوشی موزائیک را باید با دوغاب سیمانی پر کرد. ترک‌های آسفالت را



باید با ماسه آسفالت یا در صورت ریز بودن با قیر مایع یا مزاب پر کرد و روی سطح ترمیم شده را با قشری از قیر مزاب اندود کرد.

ب- مرمت به روش برکنندن عایقکاری قبلی

در صورتی که بار مرده موجود به حدی باشد که سقف نتواند بار اضافی تحمل کند، در این صورت باید عایقکاری رطوبتی قدیم را برچید و عملیات ترمیم را انجام داد.

عایق‌های رطوبتی را در حین اجرا و در دوره بهره‌برداری ساختمان باید از شعله آتش، صدمات مکانیکی و حرکات سازه ای و ساختمانی، صدمات شیمیایی (معدنی و آلی)، ریشه‌دوانی گیاهان، فشار آب و بخار آب حفظ کرد. سرمای زیاد باعث ترک خوردگی عایق می‌شود، به‌ویژه اگر از قیر نامناسب که دارای خاصیت آنگمی مطلوب نیست، استفاده شده باشد. قیر مورد مصرف در عایق رطوبتی به‌ویژه در لایه نهایی، باید مناسب منطقه انتخاب شود. تابش مستقیم خورشید که دارای پرتو ماورای بنفش است، سبب تجزیه مواد قیری و از دست رفتن ویژگی‌های مطلوب آنها می‌شود.

لایه محافظ در سطوح افقی بام می‌تواند از موزائیک فرش یا حدود ۳ سانتیمتر ماسه آسفالت انتخاب گردد. در مناطق گرم‌تر توصیه می‌شود از پوشش موزائیک به رنگ روشن استفاده گردد. به هر حال بار مرده ناشی از اجرای هر نوع عایق رطوبتی با قشرهای محافظ آن باید در محاسبات ایستایی منظور گردد. استفاده از پوشش کاهگل در بام نواحی گرم و خشک مشروط بر این‌که مراقبت مداوم و مستمر در نگهداری آن منظور گردد و آمدوشد زیادی روی آن صورت نگیرد، بدون اشکال است.

آجر فرش با ملات گل نیمچه کاه نیز در نواحی گرم و خشک پوشش مطلوبی برای بام‌های تخت، شیبدار، قوسی و گنبدها به شمار می‌رود. در سرویس‌ها، حمام و آشپزخانه، کفپوش و کاشی نقش محافظ عایق رطوبتی را ایفا می‌کنند. در صورتی که عایق رطوبتی قائم با تیغه نازک، اندود سیمانی، کاشی دیواری یا سرامیک (در سرویس‌ها) محافظت شود، برای جلوگیری از ترک خوردگی قشر محافظ و جابه‌جایی آن به‌ویژه هنگام گرما، قبل از پوشش عایق رطوبتی، باید از توری سیمی به عنوان نگهدارنده آن استفاده شود.

استفاده از شن ریزدانه برای محافظت عایق رطوبتی بام‌های تخت که رفت و آمد روی آنها کم است، مجاز می‌باشد. در این صورت باید با نصب توری جلو آبرو از ورود دانه‌های شن به داخل آبرو جلوگیری شود. برخی عایق‌های رطوبتی پیش ساخته با قشر نازکی از ماسه نرم یا خرده سنگ ریز به رنگ‌های متنوع روشن پوشانده می‌شوند. در این صورت پس از عایقکاری رطوبتی بام نیازی به محافظت عایق رطوبتی وجود ندارد. چنانچه عایق رطوبتی بام با رنگ‌های مخصوص منعکس کننده نور و گرما پوشانده شود، در این حالت نیز اجرای قشر محافظ اضافی روی آن لازم نیست.

برای جلوگیری از سوراخ شدن عایق رطوبتی باید از بارگذاری موضعی زیاد روی آن خودداری شود، از وارد شدن ضربه به آن جلوگیری گردد و ماسه درشت تیز گوشه در ملات مجاور آن مصرف نشود. باید از ریخته شدن مواد شیمیایی مضر به ویژه روغن‌ها و چربی‌ها و حلال‌ها بر روی عایق رطوبتی، جلوگیری گردد.



در مناطق مرطوب که امکان رویش گیاهان و رشد خزه و ... وجود دارد، باید از سموم علف کش که در فرمولاسیون آنها مواد مضر برای عایق رطوبتی و پوشش آن وجود نداشته باشد، به منظور جلوگیری از رویش گیاهان و رشد خزه و ... استفاده شود.

۱۰-۱-۵-۲- حمل، انتقال و انبارش مصالح

حمل، انتقال و انبارش عایق های رطوبتی باید مطابق استاندارد ملی ایران شماره ۳۸۸۵ و به شرح زیر باشد:

محصول تولید شده نهایی باید به صورت رول بسته بندی شود. رول ها باید محکم پیچیده شده باشند و نوار چسب حداقل در دو ردیف به عرض ۵ سانتی متر باید حداقل نصف محیط رول را در بر گرفته باشد. در صورت بسته بندی رول ها به صورت شرینگ، باید از پوشش شفاف استفاده شود.

رول ها باید به صورت عمودی در انبار سرپوشیده نگهداری شوند. کف انبار باید صاف و دمای آن بین ۵ تا ۳۵ درجه سلسیوس باشد. چنانچه محموله در فضای باز نگهداری شود باید از پالت استفاده گردد و روکش پلی اتیلنی رنگی روی آن کشیده شود. حداکثر مدت زمان مجاز برای نگهداری در فضای باز تنها یک هفته است.

عایق رطوبتی قیری مسلح باید به دقت بر روی سطوح تراز خشک تمیز، نگهداری شود. برای مصالحی که به طور موقت در بیرون کارگاه و یا در بام نگهداری می شوند، محافظت مشابهی باید در طول ساخت و ساز در نظر گرفته شود. اگر عایق رطوبتی در طول زمان نگهداری مرطوب شود، قبل از اجرا باید کاملاً خشک شود، در غیر این صورت استفاده از آن مجاز نمی باشد. مصالح مرطوب شده که حساس به ضعیف شدن، اعوجاج یا آسیب دیدگی هستند باید جایگزین شوند.

توصیه های ویژه تولیدکننده برای انبارش باید رعایت شود. برخی از فرآورده های خودچسب اختصاصی ممکن است الزامات نگهداری ویژه ای داشته باشند که باید رعایت شود. اگر مصالح در سطح بام انبار می شود، ظرفیت باربری بام باید در نظر گرفته شود.

۱۰-۱-۶- مستندسازی بایگانی و اسناد پشتیبان

قبل از شروع اجرای هر پروژه در کارگاه باید مستندات کامل به شرح زیر آماده شود:

الف- اطلاعات کامل در مورد بام، شامل همه ملاحظات ایمنی و خطرات مربوط؛

ب- جزییات اجرایی دقیق؛

پ- ترازها و ابعاد مناطقی نیازمند عایقکاری رطوبتی؛

ت- سازه از جمله عرشه بام، وضعیت آن و هر گونه آماده سازی مورد نیاز؛

ث- میزان شیب و قرارگیری زهکشی؛

ج- وجود هر گونه لایه کنترل بخار؛

چ- وجود هر گونه گشودگی، وسایل یا ملحقات؛



- ح- ترکیب عایق رطوبتی تقویت شده بام پایه قیری، روش اتصال به عرشه بام و نوع حفاظت از سطح؛
- خ- تمهیدات دسترسی به محل کار؛
- د- تمهیدات انبارش موقت مصالح و تجهیزات و محل آن شامل محدودیت‌های بارگذاری بام؛
- ذ- تدارک داربست، بالابر، نردبان و تجهیزات ایمنی، روشنایی موقت، برق، آب و حفاظت موقت از جمله پیاده‌رو موقت؛
- ر- امکانات انتقال ضایعات و مواد مازاد؛
- ز- الزامات نظارت، بازرسی و آزمون؛
- ژ- الزامات مورد نیاز برای تعمیر و نگهداری آینده.

فقط مقدار کافی مصالح برای برآورده کردن نیازهای روزانه باید از انبار خارج شوند و به‌طور مناسبی در منطقه‌ای که کار انجام می‌شود، قرار گیرند. آن‌ها باید بلافاصله قبل از استفاده از بسته‌بندی خارج شوند و همه مواد بسته‌بندی باید با دقت دور ریخته شوند.

ابزار و تجهیزات باید تا حد امکان نزدیک به محل کار در دسترس باشند. این امر به‌ویژه در دیگ‌های قیر مهم است، زیرا مطمئن می‌سازد که قیر ذوب شده در حداقل فاصله حمل می‌شود. در نتیجه ایمنی افزایش یافته و افت دما بین دیگ قیر و اجرا کاهش می‌یابد. مواد سوختی باید از دیگ قیر دور باشند و خاموش کننده‌ها باید در هر کجا که مشعل‌ها و چراغ‌ها در حال استفاده هستند، در دسترس باشند.

۱۰-۲- عایق کاری حرارتی

۱۰-۲-۱- کلیات

۱۰-۲-۱-۱- هدف و دامنه کاربرد

هدف از تدوین این بخش، ارائه مشخصات فنی عایق کاری حرارتی ساختمان برای تأمین صرفه‌جویی در مصرف انرژی، ایجاد آسایش حرارتی و شرایط مناسب برای ساکنان ساختمان است. دامنه کاربرد عایق کاری حرارتی، پوسته خارجی ساختمان‌های مسکونی، هتل‌ها، مراکز آموزشی، بهداشتی درمانی، مراکز فرهنگی، ورزشی، مراکز تجاری، اداری و ترابری است.

عایق کاری حرارتی (گرمابندی) اجزای ساختمان (دیوارهای خارجی، بام و کف) به میزان چشمگیری مانع از اتلاف حرارت در ساختمان و در نتیجه موجب کاهش مصرف سوخت وسایل گرم کننده یا خنک کننده فضاهای داخلی ساختمان می‌شود. عایق‌های حرارتی موادی هستند که به منظور کاهش انتقال حرارت به کار می‌روند. میزان عایق حرارت بودن این مصالح از ترکیب شیمیایی و/ یا ساختار فیزیکی آن‌ها ناشی می‌شود. عایق‌های حرارتی مورد استفاده در ساختمان باید دارای کیفیت مناسب و استاندارد باشند. خواص حرارتی این فرآورده‌ها اهمیت زیادی در رسیدن به اهداف عایق کاری



حرارتی یعنی جلوگیری از انتقال حرارت دارد. انواع اصلی عایق‌های حرارتی شامل: پشم معدنی (پشم شیشه، پشم سنگ، پشم سربراه)، فوم پلی استایرن، فوم پلی یورتان، فوم پلی اتیلن و فوم الاستومری انعطاف‌پذیر است. استفاده از عایق‌های حرارتی برای محدود کردن میزان انتقال حرارت در اجزای ساختمانی است. سیستم عایق کاری حرارتی باید دو شرط را دارا باشد: ۱- مقاومت حرارتی کل پوسته خارجی به همراه عایق حرارتی از حد مشخص شده‌ای بیشتر باشد و ۲- ضریب هدایت حرارتی عایق حرارتی مصرفی از حد مشخص شده‌ای بیشتر نباشد.

۱-۲-۱-۲ اصطلاحات و تعاریف

اصطلاحات و تعاریف مورد استفاده در این بخش به شرح زیر است:

عایق کاری حرارتی از داخل: به عایق کاری حرارتی اجزای ساختمانی که با افزودن یک لایه عایق حرارتی در سمت داخل صورت می‌گیرد، اطلاق می‌شود.

عایق کاری حرارتی از خارج: به عایق کاری حرارتی اجزای ساختمانی که با افزودن یک لایه عایق حرارتی در سمت خارج صورت می‌گیرد، اطلاق می‌شود.

عایق کاری حرارتی همگن: نوعی عایق کاری حرارتی است که در آن مصالح ساختمانی مصرف شده، اعم از سازه‌ای و غیرسازه‌ای، در بخش اعظم ضخامت پوسته خارجی (دیوار، سقف، کف)، مقاومت حرارتی زیادی داشته باشد.

مقاومت حرارتی: نسبت ضخامت لایه به ضریب هدایت حرارتی آن است. مقاومت حرارتی جدار متشکل از چند لایه مساوی با مجموع مقاومتهای حرارتی هر یک از لایه‌ها می‌باشد. مقاومت حرارتی مشخص‌کننده قابلیت عایق بودن یک یا چند لایه از پوسته یا کل پوسته از نظر حرارتی است.

پل حرارتی: نقاطی از ساختمان که به علت ناپیوستگی عایق حرارتی یا کاهش ضخامت لایه‌ها و یا تغییر مشخصات حرارتی آن‌ها در پوسته خارجی، دارای مقاومت حرارتی کمتری در مقایسه با دیگر قسمت‌های مجاور هستند که باعث افزایش موضعی میزان انتقال حرارت می‌گردد.

پوسته خارجی: تمام سطوح پیرامونی ساختمان، اعم از دیوارها، سقف‌ها، کف‌ها، بازشوها، سطوح نورگذر و مانند آنها که از یک طرف با فضای خارج یا فضای کنترل نشده و از طرف دیگر با فضای کنترل شده داخل ساختمان در ارتباط هستند.

ضریب هدایت حرارت: مقدار حرارتی که در حالت پایدار در یک ثانیه از یک مترمربع عنصری همگن به ضخامت یک متر، در زمانی که اختلاف دمای سطوح دو طرف عنصر برابر یک درجه کلون است، می‌گذرد.

لایه بخاربند: لایه‌ای که در طرف گرم عایق حرارتی در نظر گرفته می‌شود تا از نفوذ بخار آب به داخل عایق حرارتی با نفوذپذیری بخار آب زیاد جلوگیری شود.



عایق حرارتی: ماده‌ای است که به منظور کاهش انتقال حرارت به کار می‌رود و خواص عایق‌کاری حرارتی از ماهیت شیمیایی و/ یا ساختار فیزیکی آن ناشی می‌شود.

پشم معدنی: انواع آن پشم شیشه، پشم سنگ و پشم سرباره است که دارای ماهیت و ظاهر پشم‌گونه بوده و از شیشه، سنگ یا سرباره مذاب ساخته می‌شود. این فراورده‌ها با روکش یا بدون روکش به شکل‌های پتویی و تخته‌ای استفاده می‌شوند. این فراورده‌ها همچنین در سامانه‌های عایق حرارتی پیش ساخته و پانل‌های مرکب مصرف می‌شوند.

فوم‌های سلولی: پلاستیک‌هایی که در آن‌ها چگالی فرآورده، در اثر وجود حفره‌های کوچک متعدد (سلول‌ها)، کاهش یافته است. این فراورده‌ها با روکش، پوشش یا بدون آن‌ها هستند و به شکل‌های تخته‌ای یا رولی یا سایر محصولات پیش ساخته تولید می‌شوند.

پتویی، رولی: فراورده عایق حرارتی انعطاف‌پذیری است که به صورت رول عرضه می‌شود که ممکن است روکش شده یا مجوف باشد.

تخته، دال: فراورده عایق حرارتی صلب یا نیمه‌صلب با شکل و سطح مقطع مستطیل است که در آن ضخامت یکنواخت و از سایر ابعاد بسیار کوچک‌تر می‌باشد. تخته معمولاً نازک‌تر از دال است.

۱۰-۲-۲- مصالح، اجزا و فراورده‌های ساختمانی

۱۰-۲-۲-۱- مشخصات و استانداردهای منطبق

مشخصات انواع فراورده‌های عایق‌کاری حرارتی برای ساختمان باید مطابق استانداردهای مندرج در جدول ۸-۴ باشد.

جدول ۱۰-۴- استانداردهای ویژگی فراورده‌های عایق‌کاری حرارتی

شماره استاندارد	عنوان استاندارد ملی ایران
ISIRI ۸۲۹۸	فراورده‌های عایق‌کاری حرارتی کارخانه‌ای فوم پلی یورتان صلب- ویژگی‌ها
ISIRI ۸۳۲۰	فراورده‌های عایق‌کاری حرارتی کارخانه‌ای تخته پرلیت منبسط- ویژگی‌ها
ISIRI ۸۱۱۶	فراورده‌های عایق‌کاری حرارتی کارخانه‌ای پشم معدنی- ویژگی‌ها
ISIRI ۱۰۹۵۰	فراورده‌های عایق‌کاری حرارتی کارخانه‌ای پلی استایرن منبسط- ویژگی‌ها
ISIRI ۱۰۹۵۲	فراورده‌های عایق‌کاری حرارتی کارخانه‌ای فوم پلی استایرن اکسترود شده- ویژگی‌ها
ISIRI ۱۰۹۵۳	فراورده‌های عایق‌کاری حرارتی کارخانه‌ای فوم فنلی- ویژگی‌ها
ISIRI ۱۰۹۴۹	فراورده‌های عایق‌کاری حرارتی کارخانه‌ای الیاف چوب- ویژگی‌ها
ISIRI ۱۰۹۴۷	فراورده‌های عایق‌کاری حرارتی کارخانه‌ای پشم چوب- ویژگی‌ها
ISIRI ۱۰۹۴۸	فراورده‌های عایق‌کاری حرارتی چوب پنبه منبسط ساخته شده در کارخانه- ویژگی‌ها
ISIRI ۱۰۹۵۱	فراورده‌های عایق‌کاری حرارتی کارخانه‌ای شیشه سلولی- ویژگی‌ها
ISIRI ۱۱۰۶۲-۱	فراورده‌های قالبگیری شده در محل از فراورده‌های پرلیت منبسط قسمت ۱- قبل از اجرا- ویژگی‌ها
ISIRI ۱۱۰۶۲-۲	فراورده‌های قالبگیری شده در محل از فراورده‌های پرلیت منبسط قسمت ۲- اجرا شده- ویژگی‌ها
ISIRI ۱۱۴۲۷-۱	فراورده‌های قالبگیری شده در محل از فراورده‌های ورمیکولیت لایه‌ای- قسمت ۱- قبل از اجرا- ویژگی‌ها
ISIRI ۱۱۴۲۷-۲	فراورده‌های قالبگیری شده در محل از فراورده‌های ورمیکولیت لایه‌ای- قسمت ۲- اجرا شده- ویژگی‌ها
ISIRI ۱۱۰۵۹-۱	فراورده‌های سبک‌دانه رس منبسط شده قالبگیری شده در محل- قسمت ۱- قبل از اجرا- ویژگی‌ها
ISIRI ۱۱۰۵۹-۲	فراورده‌های سبک‌دانه رس منبسط شده قالبگیری شده در محل- قسمت ۲- اجرا شده- ویژگی‌ها



ISIRI ۱۱۰۵۶	سیستم‌های مرکب عایق حرارتی خارجی بر پایه پلی استایرن منبسط-ویژگی‌ها،
ISIRI ۱۱۰۵۷	سیستم‌های مرکب عایق حرارتی خارجی بر پایه پشم معدنی-ویژگی‌ها
ISIRI ۲۲۳۲۸-۱	فراورده‌های صلب فوم پلی یورتان و پلی ایزوسیانات پاششی درجا- قسمت ۱- قبل از اجرا-ویژگی‌ها
ISIRI ۲۲۳۲۸-۲	فراورده‌های صلب فوم پلی یورتان و پلی ایزوسیانات پاششی درجا- قسمت ۲- اجرا شده-ویژگی‌ها
ISIRI ۲۲۳۲۹-۱	فراورده‌های صلب فوم پلی یورتان و پلی ایزوسیانات تزریق شدنی درجا- قسمت ۱- قبل از اجرا-ویژگی‌ها
ISIRI ۲۲۳۲۹-۲	فراورده‌های صلب فوم پلی یورتان و پلی ایزوسیانات تزریق شدنی درجا- قسمت ۲- اجرا شده-ویژگی‌ها
ISIRI ۱۲۸۰۵	ویژگی‌های پنل‌های مرکب صفحات روکش دار گچی عایق حرارتی / صوتی
ISIRI ۸۰۸۴	فراورده‌های عایق کاری حرارتی ساختمان-واژه نامه

۱۰-۲-۲-۲-۱- ویژگی‌ها و حدود قابل قبول

عایق‌های حرارتی مورد استفاده در ساختمان بجز پشم‌های معدنی، باید دارای حداقل مقاومت حرارتی $0.5 \text{ m}^2\text{K/W}$ و پشم‌های معدنی باید دارای حداقل مقاومت حرارتی $1.0 \text{ m}^2\text{K/W}$ باشد. همچنین ضریب هدایت حرارتی تمام عایق‌های حرارتی باید کمتر از 0.065 W/m.K در 10°C باشد.

اگر عایق حرارتی در معرض رطوبت‌های نسبی زیاد تا نزدیک 100 درصد و اختلاف فشار بخار آب در دو طرف (مانند بام‌های وارونه و عایقکاری زمینی محافظت نشده) قرار گیرد، مقدار جذب آب کوتاه مدت (۲۴ ساعته) به روش غوطه‌ورسازی جزئی و مقدار جذب آب دراز مدت (۲۸ روزه) به روش غوطه‌ورسازی کامل نباید از حد مجاز استاندارد ویژگی فراورده مربوط بیشتر باشد.

در هنگام بهره‌برداری، چنانچه عایق حرارتی، به‌طور مکرر در شرایط دمایی کم و در تماس با آب قرار گیرد، (مانند بام‌های وارونه و عایق کاری زمینی محافظت نشده) باید مقاومت کافی در برابر یخ زدن و آب شدن مکرر را مطابق با استاندارد ویژگی فراورده مربوط داشته باشد.

در هنگام استفاده از عایق حرارتی در کف یا بام ساختمان، عایق حرارتی باید بر اساس کلاس مقاومت فشاری عایق با توجه به بارهای وارده و تنش فشاری در 10 درصد تغییرشکل، مطابق با استاندارد ویژگی فراورده مربوط انتخاب شود. مقاومت کششی موازی با سطوح عایق‌های حرارتی الیاف معدنی باید به اندازه‌ای باشد که فراورده، مقاومت کافی برای تحمل تنش‌های وارده (حداقل دو برابر وزن کل فراورده) در حین حمل و بهره برداری داشته باشد.

طراح باید با استناد به روش ارائه شده در راهنمای مبحث ۱۹ و با توجه به سامانه طراحی، نفوذپذیری بخار آب پوسته خارجی را ارزیابی کند و در صورت وجود خطر میعان، با پیش‌بینی لایه بخاربند در محل مناسب آن را برطرف کند. عایق حرارتی باید از نظر طول، عرض، ضخامت (برای همه فراورده‌ها)، تخت و گونیا بودن (برای تخته‌ها)، پایداری ابعادی، واکنش در برابر آتش، و سایر خواص مورد نیاز برای کاربرد مورد نظر، با حدود مجاز استاندارد ویژگی فراورده مربوط و تراز، یا مقدارهای اعلام شده از سوی تولید کننده، مطابقت داشته باشد.

نفوذ باران و رطوبت زیاد درون ساختمان و میعان ممکن است سبب کاهش شدید مقاومت حرارتی عایق‌های حرارتی شود. بنابراین، باید احتیاط لازم را برای جلوگیری از خیس شدن عایق حرارتی به کار برد.



ویژگی‌ها و حدود قابل قبول برای تمام فرآورده‌های عایق کاری حرارتی باید مطابق استاندارد ویژگی فرآورده‌های مربوط در بند ۱-۵-۲-۱۰ باشد.

۱-۲-۲-۱۰-۳- عدم انطباق‌ها و اقدامات اصلاحی

تولیدکننده، مسئول انطباق فرآورده خود با الزامات استاندارد می‌باشد. ارزیابی و تصدیق پایداری عملکرد (AVCP)^۱ عایق‌ها و کلاس‌بندی، باید مطابق استاندارد ملی ۱۱۰۵۸ انجام شود.

۱-۲-۱۰-۳- ضوابط اجرایی عایق کاری حرارتی ساختمان

۱-۳-۲-۱۰- عایق کاری حرارتی دیوار

۱-۱-۳-۲-۱۰- جزئیات اجرایی عایق کاری حرارتی دیوار از داخل

در روش عایق کاری حرارتی دیوار از داخل، اینرسی حرارتی جدار به حداقل می‌رسد. یکی از نکات مهمی که در خصوص عایق کاری حرارتی از داخل حائز اهمیت می‌باشد، پل‌های حرارتی در محل‌های تلاقی دیوار خارجی با کف طبقات و تیغه‌های داخلی است که باید حتماً در محاسبات انتقال حرارت جدارها لحاظ گردد. یکی از روش‌ها برای کاهش پل‌های حرارتی، در بعضی موارد اقدام به ادامه عایق حرارتی روی جدار تلاقی کننده با دیوار خارجی می‌باشد. در صورت در نظر گرفتن روش عایق کاری حرارتی از داخل برای ساختمانی واقع در منطقه‌ای پر بارش و سردسیر، باید تمهیدات لازم برای حصول اطمینان از عدم ورود آب به داخل دیوار و عدم بروز خرابی ناشی از یخ زدن و ذوب شدن لایه‌های بیرونی آن پیش‌بینی گردد. در تمامی جزئیات اجرایی، در صورت وجود لایه بخاربند، باید محل قرارگیری آن بسته به اقلیم منطقه به دقت تعیین شود.

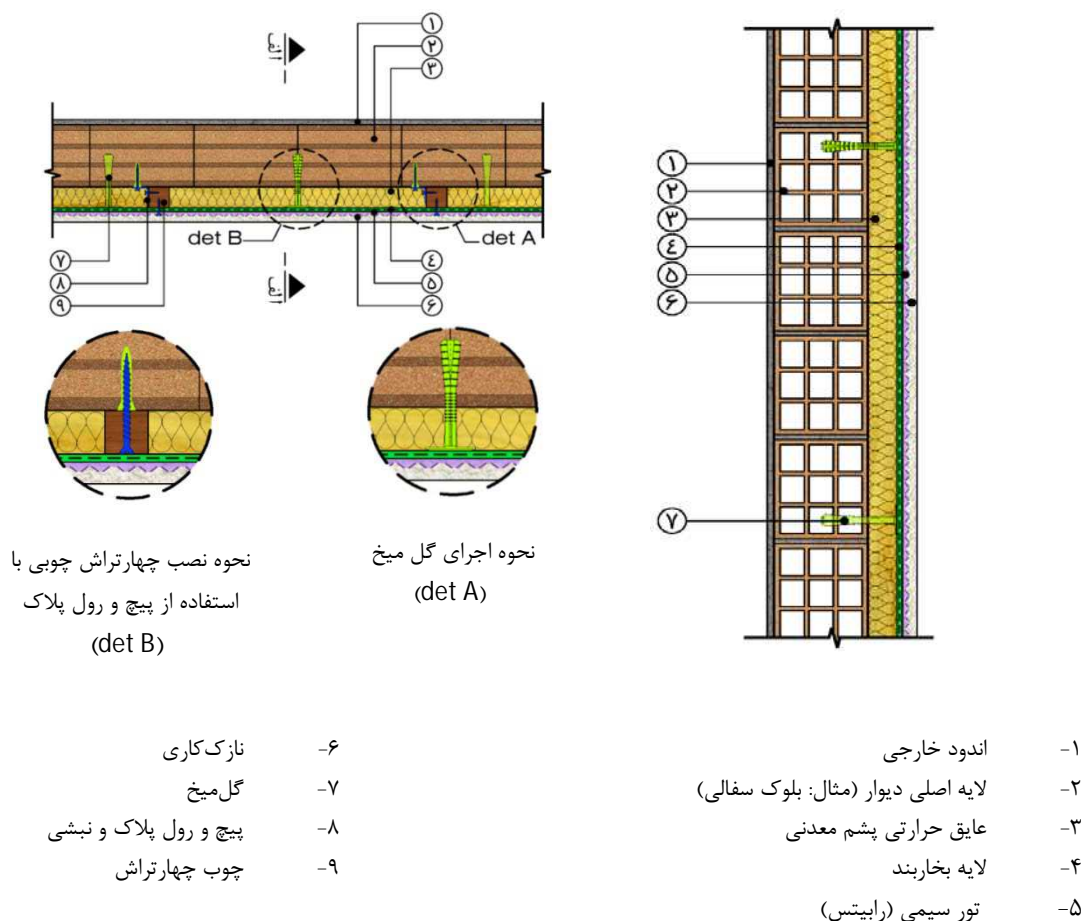
الف- عایق کاری حرارتی با پشم معدنی و زیرسازی چوبی یا فلزی

در این روش عایق کاری حرارتی، نکاتی که باید در خصوص جزئیات اجرایی مختلف رعایت گردد به شرح زیر می‌باشد: عایق حرارتی متداول مورد استفاده در این روش، از نوع پشم معدنی تخته‌ای یا پتویی (رولی) است. در صورت استفاده از عایق‌های پلیمری عملکرد دیوار از نقطه نظر آکوستیک و محافظت در برابر آتش باید پیش از استفاده بررسی و به تایید دستگاه نظارت رسانده شود.

عایق حرارتی به صورت منقطع اجرا می‌گردد، لذا باید اثر پل‌های حرارتی بر روی ضریب انتقال حرارت دیوار در نظر گرفته شود و حتی‌الامکان میزان پل حرارتی کاهش یابد. در صورت اجرای عایق کاری حرارتی به کمک زیرسازی، باید هماهنگی لازم بین فاصله محور به محور عناصر زیرسازی با عرض عایق حرارتی وجود داشته باشد تا از افزایش پل‌های حرارتی جلوگیری شود.



بخاروند مورد استفاده باید از نوعی باشد که در زمان نصب گل میخ دچار پارگی گسترده نشود و از نشت موضعی هوا جلوگیری کند. در همه مناطق، به استثنای مناطق گرم و مرطوب، لایه بخاروند باید در طرف رو به داخل عایق حرارتی، مطابق جزئیات ارائه شده در شکل ۱۰-۱۸، اجرا شود. در مناطق گرم و مرطوب، بخاروند باید بین دیوار پشتیبان و عایق حرارتی اجرا گردد.



نحوه نصب چهار تراش چوبی با استفاده از پیچ و رول پلاک (det B)

نحوه اجرای گل میخ (det A)

- ۶- نازک کاری
- ۷- گل میخ
- ۸- پیچ و رول پلاک و نبشی
- ۹- چوب چهار تراش

- ۱- اندود خارجی
- ۲- لایه اصلی دیوار (مثال: بلوک سفالی)
- ۳- عایق حرارتی پشم معدنی
- ۴- لایه بخاروند
- ۵- تور سیمی (رایبتس)

شکل ۱۰-۱۸- عایق کاری حرارتی دیوار از داخل

۱۰-۲-۱-۳-۲- عایق کاری حرارتی دیوار از بیرون

در روش عایق کاری حرارتی دیوار از بیرون، لایه های داخلی دیوار در برابر اثر عوامل جوی محفوظ می ماند، ولی در عین حال، تأثیر این عوامل بر روی پوشش نهایی نما و عایق حرارتی، به طور چشمگیری تشدید می گردد. استفاده از لایه هوای محبوس شده یا تهویه شده بین عایق حرارتی و پوشش نهایی نما توصیه می شود.

در این روش عایق کاری حرارتی، نکاتی که باید در خصوص جزئیات اجرایی مختلف رعایت گردد، به شرح زیر است:

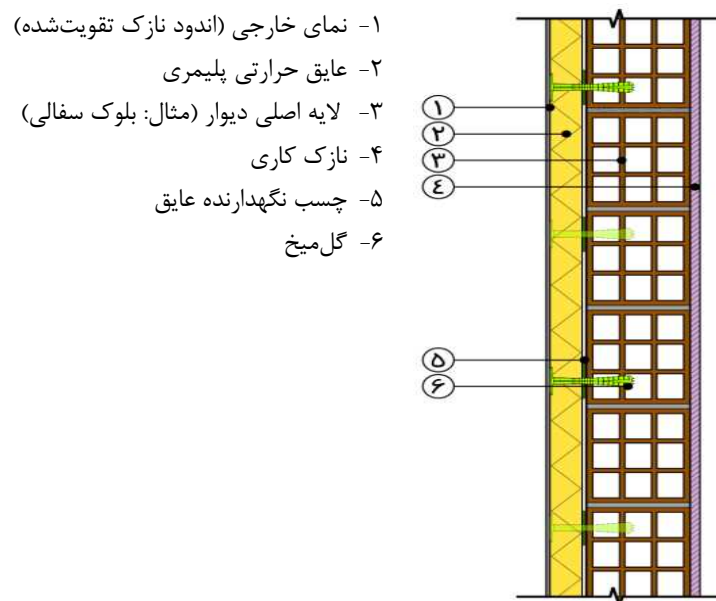
- رفتار در برابر نیروهای ثقلی و جانبی اعمال شده در زمان بهره برداری از اهمیت ویژه ای برخوردار است و باید مکانیزم های نصب نما به گونه ای باشد که بارهای اعمال شده را به لایه های اصلی دیوار و سازه ساختمان منتقل نماید.
- میزان انبساط و انقباض حرارتی، تغییرات دمایی و همچنین تکان های حرارتی اعمال شده به پوشش نهایی نما با عایق از خارج، چندین برابر حالت های دیگر است. در نتیجه، باید دقت ویژه ای در انتخاب نوع پوشش نما شود.



- در تمامی جزئیات اجرایی، در صورت وجود لایه بخاربند، باید محل قرارگیری آن بسته به اقلیم منطقه به دقت تعیین شود.

ب- عایق کاری حرارتی با پلی استایرن و اندود نازک روی آن (ETICS^۱)

یکی از متداول ترین جزئیات اجرایی در این روش عایق کاری حرارتی، کاربرد اندود نازک بر روی عایق می باشد. در صورتی که عایق از نوع پلیمری باشد، اجرای اندود با سهولت بیشتری انجام می شود. در این روش، استفاده از پلی استایرن منبسط معمولی یا اکسترود شده با چگالی زیاد مجاز می باشد. در لایه اندود خارجی روی عایق حرارتی یک شبکه تقویت کننده اندود (از جنس الیاف شیشه یا مشابه) باید در نظر گرفته شود (شکل ۱۰-۱۹).



شکل ۱۰-۱۹- عایق کاری حرارتی با پلی استایرن و اندود نازک روی آن (ETICS)

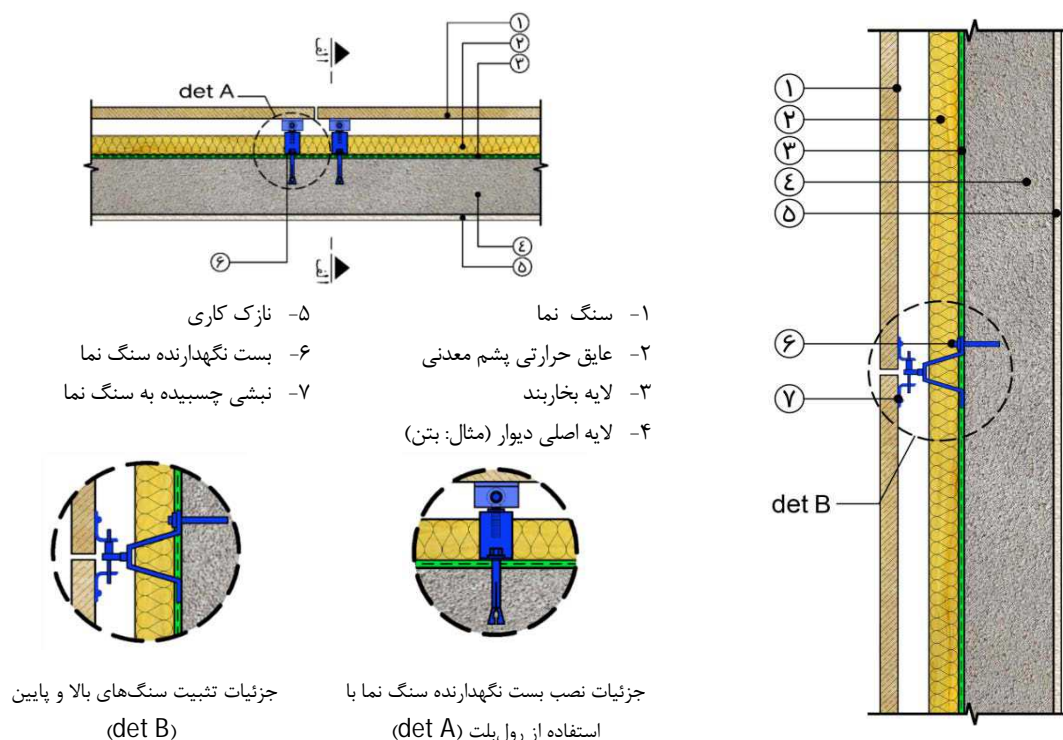
- چسب خمیری که در جزئیات این بخش، با شماره ۵ مشخص شده، باید توزیع منظم و سطح تماسی بیش از ۲۰ درصد با دیوار داشته باشد.
- در صورت استفاده از عایق معدنی باید یک لایه بخاربند در طرف گرم عایق نصب شود. به عبارت دیگر، در تمامی مناطق، به استثنای مناطق گرم و مرطوب، باید از لایه بخاربند در طرف رو به داخل عایق حرارتی و در مناطق گرم و مرطوب، لایه بخاربند در طرف رو به خارج عایق حرارتی استفاده شود.
- باید فاصله بین گل میخها و بین درزهای انبساط افقی و قائم مطابق استانداردها و دستورالعملها و با در نظر گرفتن فشارهای اعمال شده و تغییرات دمای برآورد شده، تنظیم شود. این فاصله باید در نقشهها توسط مشاور ذکر گردد.
- شبکه تقویت کننده اندود (از جنس مش الیاف شیشه یا مشابه) در محلهایی که در معرض ضربه است، باید به صورت دولایه اجرا شود.

۱- External Thermal Insulation Composite System



ب- نمای سنگی، صفحه سیمانی یا سرامیکی با اتصالات مکانیکی و لایه هوای تهویه شده

در این روش، نمای سنگی یا صفحه سیمانی یا سرامیکی (یا مشابه) توسط اتصالات مکانیکی مستقل یا یک شبکه زیرقاب آلومینیومی یا فولادی (نبشی و سپری) به لایه اصلی دیوار یا عناصر سازه‌ای متصل می‌شود (جزئیات اتصال باید مطابق با شکل ۱۰-۲۰ باشد).



شکل ۱۰-۲۰- نمای سنگی، صفحه سیمانی یا سرامیکی با اتصالات مکانیکی و لایه هوای تهویه شده

- فاصله هوایی باید مطابق الگوی تعریف شده در مشخصات فنی باشد. در صورت باز بودن درز بین قطعات سنگ، صفحه سیمانی یا قطعات سرامیکی، باید پیش‌بینی‌های لازم برای جلوگیری از نفوذ حشرات به لایه هوای پشت قطعات نما در نظر گرفته شود. عرض درز باید متناسب با ابعاد قطعات توسط مشاور تعیین شده باشد. توصیه می‌شود حداقل عرض درز ۶ میلی‌متر در نظر گرفته شود.

- باید از عایق حرارتی معدنی در راستای کاهش خطرات آتش سوزی استفاده نمود.
- در صورت استفاده از قطعات فولاد گالوانیزه، به‌ویژه در مناطق مرطوب و خورنده، باید ملاحظات لازم برای تضمین دوام قطعات در نظر گرفته شود.
- باید تمهیدات لازم برای آب‌بندی درز بین واردارها در نظر گرفته شود. این اقدام می‌تواند به صورت خشک یا با استفاده از درزبندهای مخصوص انجام شود. در هر دو حالت، لازم است جزئیات اجرایی و مصالح متناسب با روش انتخاب شده توسط مشاور ارائه شود.



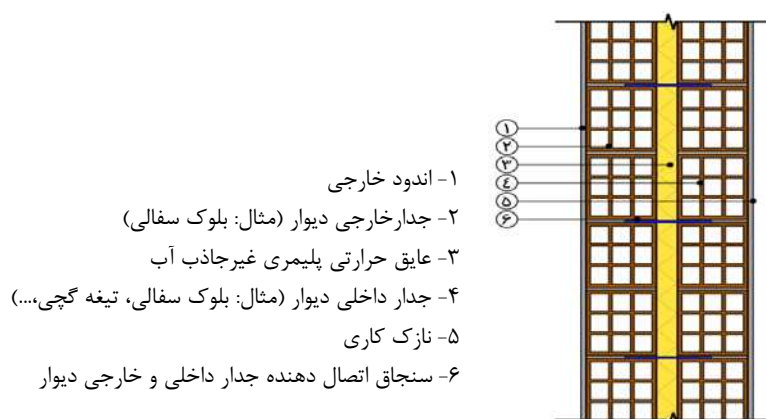
- در پایین‌ترین و بالاترین قسمت نما در زیر و بالای پنجره‌ها، باید مجاری لازم برای تأمین جریان هوا در نظر گرفته شود. همچنین توصیه می‌شود در این محل‌ها، از توری یا ورق‌های سوراخ‌دار استفاده شود، تا از نفوذ حشرات اجتناب گردد.
- در صورتی که ضخامت و جنس سنگ یا صفحه سیمانی یا سرامیکی امکان سوراخ‌کاری‌های لازم برای اتصال قطعات به دستک‌های نگهدارنده را بدهد، و یا لبه‌های مخصوصی در قطعه، برای اتصال ثقلی (بدون نیاز به پیچ و پرچ) تعبیه شده باشد، نیازی به نبشی‌های اتصال به بست نگهدارنده (قطعه شماره ۶) نخواهد بود. در غیر این صورت، باید حداقل چهار نبشی نگهدارنده در گوشه‌های قطعات، با استفاده از چسب و اتصالات مکانیکی مخصوص، در نظر گرفته شود. لازم است فاصله سوراخ‌های ایجاد شده در قطعه نما، فاصله حداقلی تا گوشه‌های آن داشته باشد تا در زمان کار گذاشتن بست‌ها دچار ترک‌خوردگی و شکست نشود.

۱۰-۲-۳-۱-۳- عایق‌کاری حرارتی دیوار به صورت میانی

- در روش عایق‌کاری حرارتی دیوار به صورت میانی، عایق حرارتی بین دو جدار از مصالح بنایی یا بتنی قرار می‌گیرد. این روش عایق‌کاری نیز، همانند روش عایق‌کاری حرارتی از داخل دارای پل‌های حرارتی در محل اتصال دیوار به کف، سقف و تیغه‌های داخلی است (جزئیات اتصال باید مطابق با شکل ۱۰-۲۱ باشد).
- در این روش عایق‌کاری حرارتی، نکاتی که باید در خصوص جزئیات اجرایی مختلف رعایت گردد، به شرح زیر می‌باشد:
 - اتصال لایه داخلی و خارجی جدار از اهمیت ویژه‌ای برخوردار می‌باشد و لازم است تمهیدات سازه‌ای و لزوم دوختن این دو لایه به صورت دقیق، با استفاده از سنجاق‌ها و قطعات متصل‌کننده خاص پیش‌بینی گردد و راه‌حل‌های مناسب، با در نظر گرفتن اثر پل‌های حرارتی ناشی از رابط‌های بین دو لایه، اتخاذ گردد.
 - در صورت کاربرد این روش در مناطق سردسیر، باید مصالح مورد استفاده برای لایه خارجی دیوار جذب آب کمی داشته باشند، تا از خرابی‌های ناشی از یخبندان اجتناب گردد.
 - در این روش اجرا، با توجه به احتمال نفوذ رطوبت، در صورت عدم وجود فاصله هوایی بین عایق و لایه خارجی دیوار، باید از عایق‌های پلیمری غیرجاذب آب استفاده شود و نما با اعمال یک لایه آب‌گریز غیرقابل نفوذ گردد.
 - در صورتی که لایه عایق حرارتی از مصالح معدنی باشد، باید در طرف گرم آن از یک لایه بخاربند استفاده شود.
 - سیستم صفحات ساندویچی با بتن پاششی (تری‌دی) نیز نوعی روش عایق‌کاری حرارتی میانی محسوب می‌شود. در این سیستم، باید عایق حرارتی میانی مورد استفاده از نوع غیرجاذب آب باشد و مقاومت آن در برابر نفوذ بخار آب در حدی باشد که نیاز به بخاربند را مرتفع کند. در غیر این صورت، باید از لایه بخاربند استفاده شود.
 - در تمامی جزئیات اجرایی، باید محل قرارگیری لایه بخاربند، بسته به اقلیم آن منطقه، به دقت تعیین شود.
 - در صورت عدم وجود فاصله هوایی بین عایق حرارتی و لایه خارجی دیوار، با توجه به احتمال نفوذ باید از عایق‌های پلیمری غیرجاذب آب استفاده شود و نما با اعمال یک لایه آب‌گریز محافظت گردد.

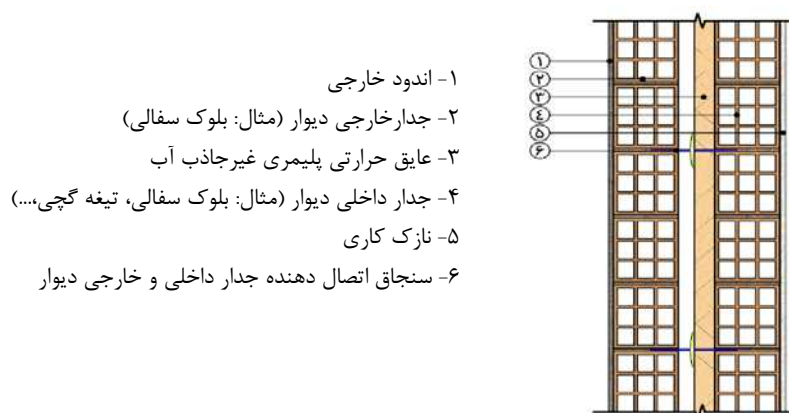


- در صورتی که اقدام به تزریق عایق حرارتی در فاصله هوای یک دیوار دوجداره موجود گردد، باید تغییر عملکرد حرارتی و رطوبتی دیوار به صورت جدی مورد بررسی و ارزیابی قرار گیرد.
- در مناطق با میزان بارندگی کم یا متوسط، اجرای این نوع عایق‌کاری بدون لایه هوا مجاز است. در مناطق با بارندگی زیاد، باید لایه هوا بین عایق حرارتی و جدار بیرونی و همچنین سامانه زهکشی برای هدایت آب‌های نفوذی ناشی از بارندگی به خارج دیوار در نظر گرفته شود.



شکل ۱۰-۲۱- عایق‌کاری حرارتی دیوار به صورت میانی

- در این روش توصیه می‌شود عایق حرارتی چسبیده به لایه داخل جدار باشد و با لایه خارجی یک فاصله هوایی در نظر گرفته شود.
- در صورت وجود احتمال کج‌باران‌های متوالی و طولانی، در نظر گرفتن یک فاصله هوایی بین لایه خارجی و عایق حرارتی، و همچنین یک سامانه زهکشی به صورت جدی توصیه می‌شود، تا آب‌های ناشی از بارندگی و چگالش را به بیرون ساختمان هدایت نماید (شکل ۱۰-۲۲).



شکل ۱۰-۲۲- عایق‌کاری حرارتی دیوار به صورت میانی با یک فاصله هوایی



۱۰-۲-۳-۱-۴- عایق کاری حرارتی دیوار با عایق همگن

این نوع دیوارها، در صورت دارا بودن ضریب هدایت حرارتی اندک و ضخامت کافی، می‌توانند به‌تنهایی و بدون نیاز به لایه عایق حرارتی تکمیلی، انتظارات در نظر گرفته شده را تأمین نمایند. بدیهی است با توجه به ظرفیت حرارتی کم این نوع قطعات و به تبع آن، افزایش انبساط و انقباض‌های حرارتی ناشی از آن، باید ملاحظات لازم جهت تأمین اتصال مناسب این قطعات به لایه‌های پوششی نما و جلوگیری از جداسدگی و ایجاد ترک در نظر گرفته شود. در مناطق سردسیر باید از لایه بخاربند در طرف رو به داخل و در مناطق گرم و مرطوب، در طرف رو به خارج لایه ساخته شده از بلوک‌های سبک بتنی یا سفالی استفاده گردد.

۱۰-۲-۳-۲- عایق کاری حرارتی بام (سقف نهایی تخت)

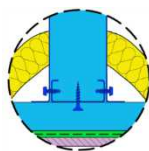
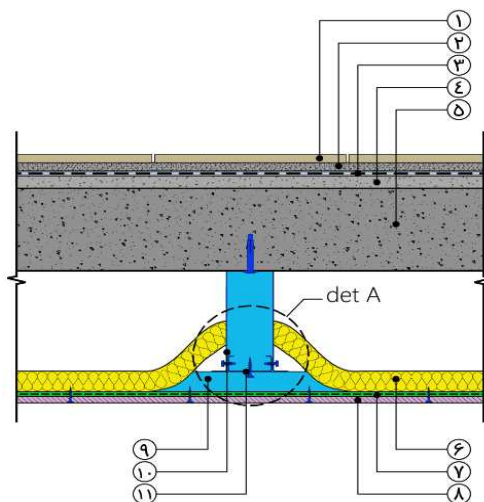
روش‌های عایق کاری حرارتی بام به دو حالت اصلی از داخل و خارج تقسیم‌بندی می‌شوند. امکان تنفس بام تخت و انتقال رطوبت وجود ندارد. در نتیجه، باید خطرات میعان در هنگام طراحی در نظر گرفته شود.

۱۰-۲-۳-۱-۱- عایق کاری بام از داخل

عایق کاری حرارتی روی سقف کاذب با آویز

در صورت نصب غیراصولی لایه‌های بخاربند و عایق حرارتی خطر میعان افزایش می‌یابد و منجر به پل‌های حرارتی و رطوبتی نیز خواهد شد. در شکل ۱۰-۲۳ جزئیات اجرای صحیح این روش نمایش داده شده است.





جزئیات و محل اتصال سقف اتصال سقف کاذب به بست امگا (det A)

- ۱- کف سازی
- ۲- ملات
- ۳- عایق رطوبتی
- ۴- بتن شیب بندی
- ۵- بتن سازه ای سقف
- ۶- عایق حرارتی پشم معدنی رولی
- ۷- بخار بند
- ۸- صفحه گچی
- ۹- پروفیل سقف کاذب
- ۱۰- پروفیل آویز امگا
- ۱۱- پروفیل C شکل

شکل ۱۰-۲۳- عایق کاری حرارتی روی سقف کاذب با آویز

استفاده از این روش در مناطق سردسیر توصیه نمی‌شود. در مناطق گرم و مرطوب، محل بخار بند باید تغییر کند و روی عایق حرارتی قرار گیرد. در مناطق گرم و مرطوب، اگر عایق رطوبتی وضعیت مناسبی داشته باشد، نیازی به در نظر گرفتن لایه بخار بند نخواهد بود.

۱۰-۲-۲-۳-۲- عایق کاری بام از خارج

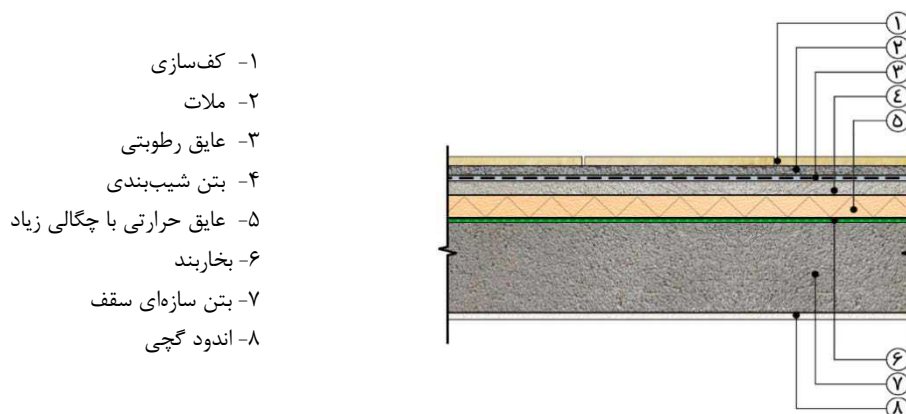
عایق کاری حرارتی زیر عایق رطوبتی

در این روش اجرا به واسطه قرارگیری عایق رطوبتی روی عایق حرارتی باید تمهیدات لازم در نظر گرفته شود. جزئیات اجرا مطابق با شکل ۱۰-۲۴ تعیین و نکات ذیل نیز باید رعایت شود:

- در زمان اجرای بخار بند از سوراخ نشدن و همپوشانی کافی لایه‌ها اطمینان حاصل گردد؛
- ضخامت و مقاومت مکانیکی لایه عایق حرارتی باید به گونه‌ای باشد که از فشرده شدن بیش از حد آن زیر بارهای مرده و زنده جلوگیری شود؛



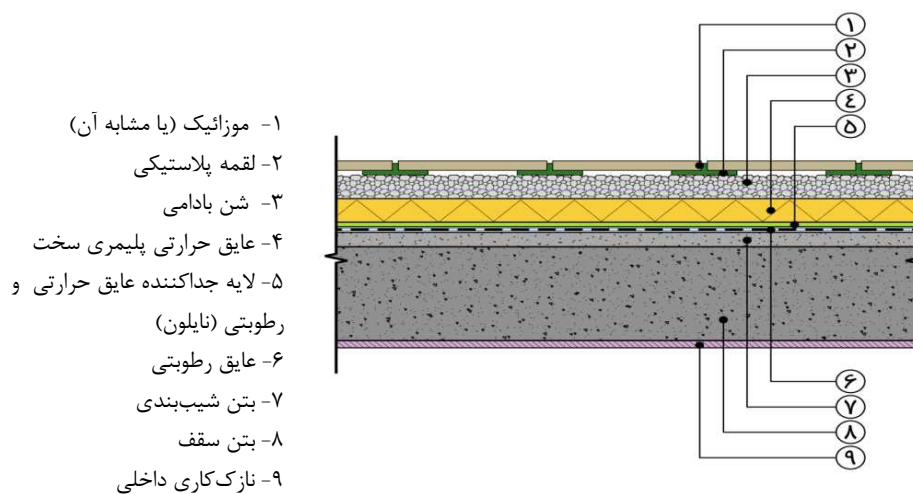
- در اجرای لایه عایق رطوبتی باید تشدید انبساط و انقباض‌های حرارتی (ناشی از افزایش چشمگیر دامنه تغییرات دما) به‌دقت در نظر گرفته شود و با محدود کردن ابعاد بخش‌هایی که عایق رطوبتی به‌صورت یک‌پارچه اجرای می‌شود و انتخاب عایق رطوبتی مناسب، از تخریب‌های زودرس جلوگیری به‌عمل آید.



شکل ۱۰-۲۴- عایق‌کاری حرارتی زیر عایق رطوبتی

۱۰-۲-۳-۲-۳- بام وارونه

در این روش اجرا، با جابه‌جا کردن موقعیت عایق حرارتی و رطوبتی، از اعمال تغییرات شدید دما، چرخه‌های یخبندان و بارهای نقطه‌ای بر روی عایق رطوبتی جلوگیری به‌عمل می‌آید و دوام عایق رطوبتی به‌طور چشم‌گیری افزایش می‌یابد. عایق حرارتی مورد استفاده در این روش به هیچ وجه نباید جاذب آب باشد. جزئیات اجرای این روش در شکل ۱۰-۲۵ ارائه شده است.



شکل ۱۰-۲۵- بام وارونه



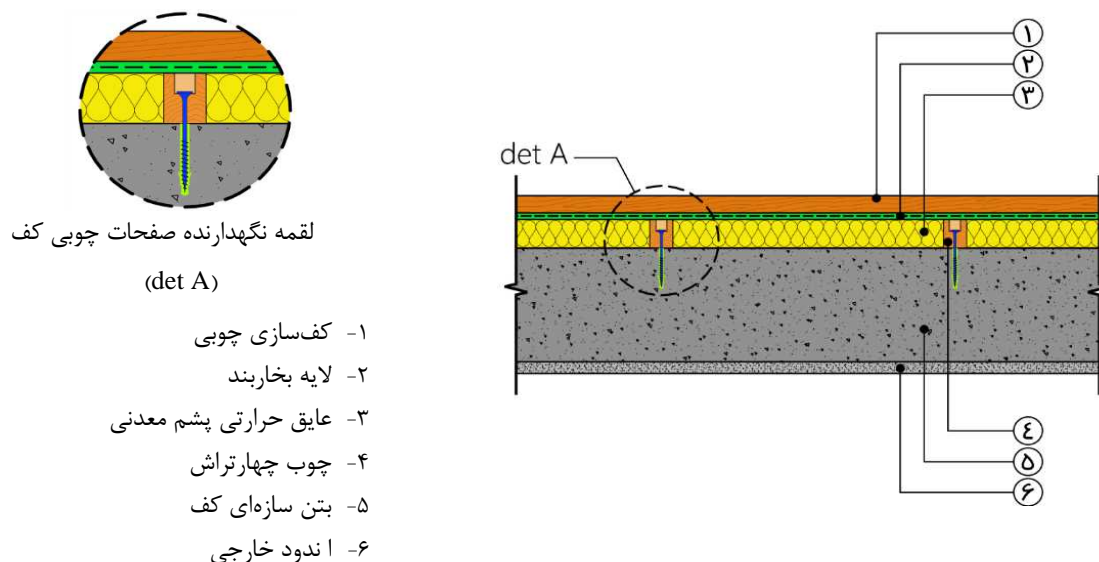
- عایق حرارتی، خصوصاً برای مناطق سردسیر، باید از نوع پلیمری غیرجاذب آب (پلی استایرن اکستروود شده یا پلی استایرن منبسط با چگالی بیش از ۳۰ کیلوگرم بر مترمکعب)، باشد.
 - بر روی عایق حرارتی، باید یک لایه شن (ترجیحاً از نوع بادامی) با اندازه دانه بندی ۱۵-۲۵ متر، با ضخامتی نزدیک به ضخامت عایق حرارتی افزوده شود.
 - اجرای خشک این روش مجاز می باشد.
 - لازم است با استفاده از توری یا تمهیدات مشابه، از جابه جایی لایه شنی و گرفتگی راه آب جلوگیری به عمل آید.
- این روش عایق کاری حرارتی، علاوه بر تضمین دوام عایق رطوبتی، مخاطرات چگالش (میعان) را نیز کاملاً منتفی می سازد. در نتیجه، کاربرد آن، خصوصاً در مناطق سردسیر، جداً توصیه می شود.

۱۰-۲-۳-۳- عایق کاری حرارتی کف

۱۰-۲-۳-۱- عایق کاری کف از داخل

الف- کف سازی روی چهارتراش چوبی

در این روش، باید از چهارتراش های چوبی به عنوان تکیه گاه های نواری استفاده شود. این امر آزادی عمل بیشتری را در انتخاب عایق حرارتی می دهد، زیرا دیگر عملکرد مکانیکی خاصی از عایق حرارتی انتظار نمی رود. جزئیات اجرای این روش در شکل ۱۰-۲۶ نمایش داده شده است.



شکل ۱۰-۲۶- کف سازی روی چهارتراش چوبی

در این روش عایق کاری حرارتی، نکاتی که باید در خصوص جزئیات اجرایی مختلف رعایت گردد، به شرح زیر است:



- فاصله چوب‌های چهارتراش، باید با توجه به مقاومت و ابعاد قطعات مورد استفاده برای کف‌سازی تعیین شود. بدیهی است قطعات مورد استفاده، علاوه بر داشتن مقاومت مکانیکی کافی، باید تحت بارهای زنده و مرده اعمال شده دارای تغییر شکل محدودی باشند.

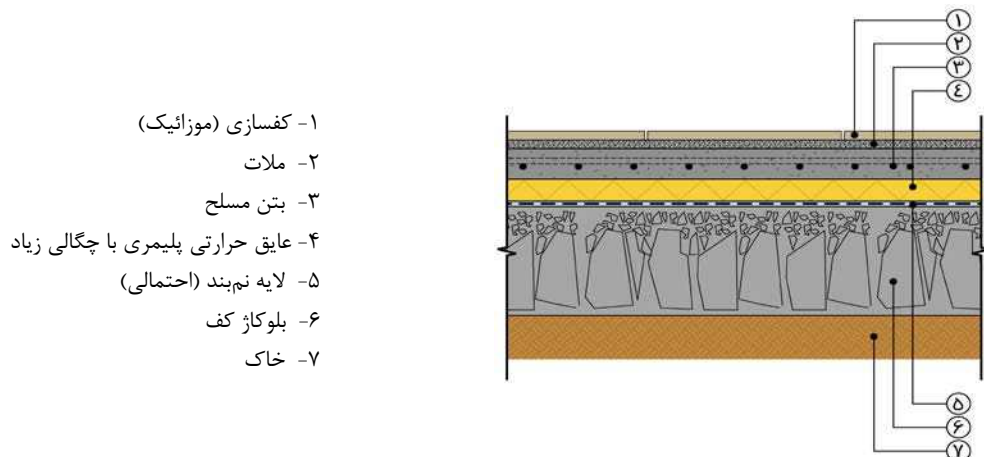
- در مناطق سردسیر، در صورتی که کف‌سازی یا لایه‌های زیرین آن مقاومت کافی در برابر نفوذ بخار آب داشته باشند، نیازی به در نظر گرفتن لایه بخارند نمی‌باشد. در غیر این صورت، باید از لایه بخارند روی عایق حرارتی استفاده شود. در مناطق گرم و مرطوب، لایه بخارند باید زیر عایق حرارتی در نظر گرفته شود. در تمامی موارد، اجرا باید به گونه‌ای باشد که خطر آسیب دیدن لایه بخارند وجود نداشته باشد.

۱۰-۲-۳-۳-۲- عایق کاری حرارتی کف از خارج

در حالت کف روی خاک، هر چند با روش‌هایی نظیر زهکشی و بلوکاژ از انتقال رطوبت به عایق حرارتی جلوگیری می‌شود، با این حال توصیه می‌شود از عایق‌هایی استفاده شود که به هیچ وجه جاذب آب نباشند. اگر ساختمان در منطقه‌ای گرم و مرطوب، با نیاز انرژی زیاد قرار داشته باشد، در تمامی جزئیات، در صورت وجود لایه بخارند، باید محل آن از روی عایق حرارتی به زیر آن تغییر کند.

۱۰-۲-۳-۳-۳- عایق کاری حرارتی کف روی خاک

در این روش، با اجرای یک لایه بتن مسلح از اعمال بارهای نقطه‌ای به عایق حرارتی جلوگیری می‌شود، با این وجود باید از فشرده شدن عایق حرارتی تحت بارهای زنده و مرده نیز جلوگیری به عمل آورد. اجرای عایق کاری حرارتی کف روی خاک می‌تواند سراسری یا پیرامونی باشد. جزئیات اجرای این روش در شکل ۸-۲۷ نمایش داده شده است.



شکل ۱۰-۲۷- عایق کاری حرارتی کف روی خاک

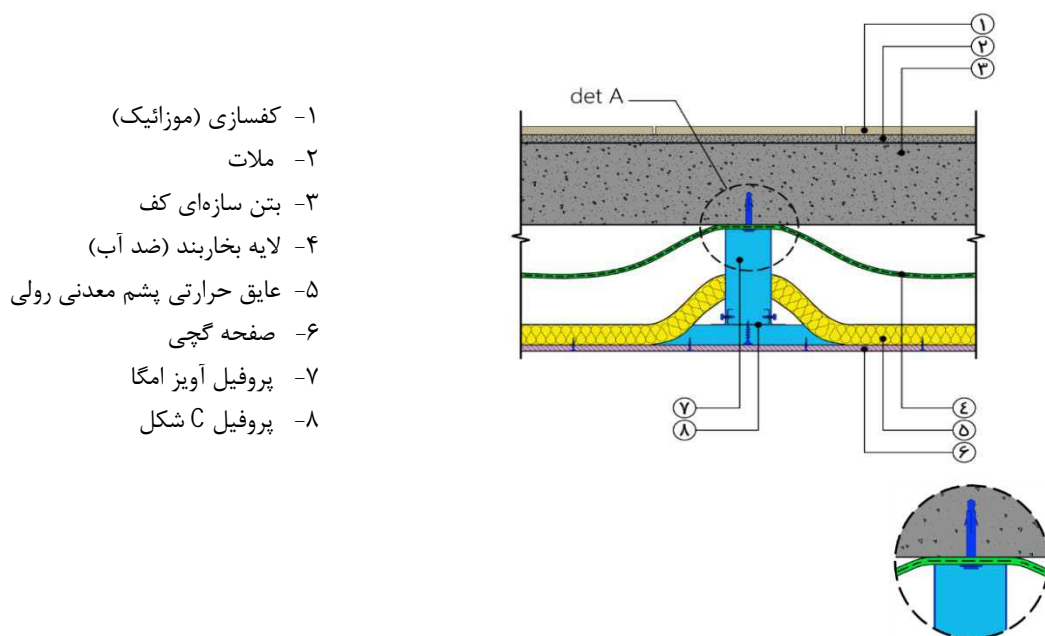
در این روش عایق کاری حرارتی، نکاتی که باید در خصوص جزئیات اجرایی مختلف رعایت گردد، به شرح زیر است:



- در تمامی حالات باید اطمینان حاصل شود که میزان تغییر شکل عایق حرارتی (در اثر اعمال بارهای مرده و زنده به صورت گسترده یا متمرکز) کم است و موجب تخریب کف سازی نمی شود. در نتیجه، تنش فشاری عایق حرارتی، در فشردگی مشخص (مطابق استاندارد ملی ایران شماره ۷۱۱۷) از اهمیت ویژه ای برخوردار است.
- در حالت عایق کاری حرارتی به صورت سراسری، اجرای بلوکاژ در صورت نیاز و به شرطی که عایق حرارتی جاذب آب باشد، توصیه می شود.
- در صورت استفاده از عایق های حرارتی با نفوذپذیری بخار آب کم و همچنین در مناطق سردسیر، زمانی که دمای متوسط خاک در اوقات سرد سال بیشتر از نقطه شبنم باشد، نیازی به لایه بخار بند نخواهد بود. در موارد دیگر، با انجام محاسبات لازم توسط مشاور و تایید دستگاه نظارت می توان لایه بخار بند را حذف کرد.

۱۰-۲-۳-۳-۴- عایق کاری حرارتی کف روی هوا از خارج (در فضای روی کاذب)

- در صورتی که کف روی هوا دارای یک پوشش زیرین کاذب باشد، لایه عایق حرارتی را می توان در داخل کاذب نصب کرد. این اقدام از افزایش بی رویه ضخامت کف نیز جلوگیری می کند.
- این روش اجرا شباهت زیادی به عایق کاری حرارتی بام از داخل (بند ۱۰-۲-۳-۱) دارد. تنها تفاوت در موقعیت قرارگیری لایه بخار بند است. جزئیات اجرای این روش در شکل ۸-۲۸ نمایش داده شده است.



- ۱- کف سازی (موزائیک)
- ۲- ملات
- ۳- بتن سازه ای کف
- ۴- لایه بخار بند (ضد آب)
- ۵- عایق حرارتی پشم معدنی رولی
- ۶- صفحه گچی
- ۷- پروفیل آویز امگا
- ۸- پروفیل C شکل

عبور لایه بخار بند از محل اتصال آویز سقف کاذب و سقف (det. A)

شکل ۱۰-۲۸- عایق کاری حرارتی کف روی هوا از خارج

- این لایه در مناطق سردسیر باید روی عایق حرارتی و در مناطق گرم و مرطوب باید زیر عایق حرارتی اجرا شود. برخلاف حالت عایق کاری حرارتی بام، استفاده از این روش در مناطق سردسیر توصیه می شود.



در این روش عایق کاری حرارتی، نکاتی که باید در خصوص جزئیات اجرایی مختلف رعایت گردد، به شرح زیر می باشد:

- نوع، فاصله و ابعاد آویزهای سقف کاذب بر اساس وزن عناصر توسط مشاور تعیین می شود.
- عبور اتصالات این نوع سقف کاذب از لایه بخاربند باعث تخریب این لایه می شود. به همین دلیل، برای به حداقل رسانیدن خطر پارگی و شکاف در لایه بخاربند، توصیه می شود پیش از نصب آویزهای نگهدارنده سقف کاذب، لایه بخاربند به صورت موقت به سقف متصل گردد، سپس آویزها بر روی آن اجرا گردند.

۱۰-۲-۴- کنترل کیفیت و نظارت

۱۰-۲-۴-۱- معرفی آزمون ها

فراورده های عایق کاری حرارتی برای کاربردهای ساختمانی باید بنا بر استاندارد ویژگی فراورده مربوط، مطابق استانداردهای ارائه شده در جدول ۱۰-۵ مورد آزمون قرار گیرند.



جدول ۱۰-۵- استانداردهای ملی روش آزمون فرآورده‌های عایق کاری حرارتی ساختمان

شماره استاندارد	عنوان استاندارد ملی
ISIRI ۷۱۱۳	فرآورده‌های عایق کاری حرارتی برای ساختمان - تعیین طول و عرض - روش آزمون
ISIRI ۷۱۱۴	فرآورده‌های عایق کاری حرارتی برای ساختمان - تعیین ضخامت - روش آزمون
ISIRI ۷۱۱۵	فرآورده‌های عایق کاری حرارتی برای ساختمان - تعیین گونیا بودن - روش آزمون
ISIRI ۷۱۱۶	فرآورده‌های عایق کاری حرارتی برای ساختمان - تعیین تخت بودن - روش آزمون
ISIRI ۷۱۱۷	فرآورده‌های عایق کاری حرارتی برای ساختمان - تعیین رفتار فشاری - روش آزمون
ISIRI ۷۱۱۸	فرآورده‌های عایق کاری حرارتی برای ساختمان - تعیین چگالی ظاهری - روش آزمون
ISIRI ۷۱۱۹	فرآورده‌های عایق کاری حرارتی برای ساختمان - تعیین مقاومت کششی عمود بر سطوح - روش آزمون
ISIRI ۷۱۲۰	فرآورده‌های عایق کاری حرارتی برای ساختمان - تعیین جذب آب کوتاه مدت از طریق غوطه‌وری جزئی - روش آزمون
ISIRI ۷۲۹۳	فرآورده‌های عایق کاری حرارتی برای ساختمان - تعیین پایداری ابعادی در شرایط آزمایشگاهی نرمال ثابت - روش آزمون
ISIRI ۷۲۹۴	فرآورده‌های عایق کاری حرارتی برای ساختمان - تعیین پایداری ابعادی در شرایط رطوبت و دمای معین - روش آزمون
ISIRI ۷۲۹۵	فرآورده‌های عایق کاری حرارتی برای ساختمان - تعیین تغییر شکل تحت شرایط دما و بار فشاری مشخص - روش آزمون
ISIRI ۷۲۹۶	فرآورده‌های عایق کاری حرارتی برای ساختمان - تعیین خزش فشاری - روش آزمون
ISIRI ۷۲۹۷	فرآورده‌های عایق کاری حرارتی برای ساختمان - تعیین مقاومت کششی موازی با سطوح
ISIRI ۷۲۹۸	فرآورده‌های عایق کاری حرارتی برای ساختمان - تعیین ابعاد خطی آزمون‌ها - روش آزمون
ISIRI ۷۲۹۹	فرآورده‌های عایق کاری حرارتی برای ساختمان - تعیین خواص انتقال بخار آب - روش آزمون
ISIRI ۷۳۰۰	فرآورده‌های عایق کاری حرارتی برای ساختمان - تعیین جذب آب دراز مدت از طریق غوطه‌ورسازی - روش آزمون
ISIRI ۷۳۰۱	فرآورده‌های عایق کاری حرارتی برای ساختمان - تعیین جذب آب دراز مدت از طریق نفوذ - روش آزمون
ISIRI ۷۳۰۲	فرآورده‌های عایق کاری حرارتی برای ساختمان - تعیین رفتار خمشی - روش آزمون
ISIRI ۷۳۰۳	فرآورده‌های عایق کاری حرارتی برای ساختمان - تعیین رفتار برشی - روش آزمون
ISIRI ۷۳۰۴	فرآورده‌های عایق کاری حرارتی برای ساختمان - تعیین مقاومت در برابر یخ زدن و آب شدن - روش آزمون
ISIRI ۸۰۸۶	فرآورده‌های عایق کاری حرارتی برای ساختمان - تعیین رفتار تحت بار متمرکز - روش آزمون
ISIRI ۸۰۸۳	تعیین ضخامت فرآورده‌های عایق کاری کف شناور - روش آزمون
ISIRI ۸۰۸۱	فرآورده‌های عایق کاری حرارتی برای ساختمان - تعیین مواد آلی - روش آزمون
ISIRI ۸۰۸۲	فرآورده‌های عایق کاری حرارتی برای ساختمان - تعیین سفتی دینامیکی مصالح مورد استفاده در زیر کف‌های شناور در ساختمان‌های مسکونی - روش آزمون
ISIRI ۸۰۸۵	فرآورده‌های عایق کاری حرارتی برای ساختمان - تعیین مقاومت در برابر جریان هوا - روش آزمون
ISIRI ۸۶۲۱	فرآورده‌های عایق کاری حرارتی برای ساختمان - تعیین مقاومت حرارتی و ضریب هدایت حرارتی به وسیله لوح گرم محافظت شده و روش جریان حرارت سنخ فرآورده‌های با مقاومت حرارتی زیاد و متوسط - روش آزمون
ISIRI ۱۱۴۲۳	فرآورده‌های عایق کاری حرارتی برای ساختمان - پلاستیک‌های سلولوی صلب - تعیین درصد حجمی سلول‌های باز و سلول‌های بسته - روش آزمون
ISIRI ۱۱۰۶۱	فرآورده‌های عایق کاری حرارتی برای ساختمان - تعیین خواص مکانیکی شبکه‌های لیف شیشه - روش آزمون
ISIRI ۱۰۹۴۶	فرآورده‌های عایق کاری حرارتی برای ساختمان - تعیین رفتار تحت بارگذاری دورهای - روش آزمون
ISIRI ۱۱۵۲۰	فرآورده‌های عایق کاری حرارتی برای ساختمان - تعیین مقاومت حرارتی با استفاده از صفحه گرم محافظت شده و روش‌های جریان حرارت سنخ، فرآورده‌های ضخیم دارای مقاومت حرارتی متوسط و زیاد - روش آزمون
ISIRI ۱۱۴۲۴	فرآورده‌های عایق کاری حرارتی برای ساختمان - تعیین مقاومت بیرون کشیدن سامانه‌های مرکب عایق حرارتی خارجی، آزمون بلوک اسفنجی - روش آزمون
ISIRI ۱۱۴۲۵	فرآورده‌های عایق کاری حرارتی برای ساختمان - تعیین مقاومت در برابر ضربه سامانه‌های مرکب عایق حرارتی خارجی - روش آزمون
ISIRI ۱۱۴۲۶	فرآورده‌های عایق کاری حرارتی برای ساختمان - تعیین مقاومت در برابر فرورفتگی سامانه‌های مرکب عایق حرارتی خارجی - روش آزمون
ISIRI ۱۲۹۷۴	فرآورده‌های عایق کاری حرارتی برای ساختمان - تعیین مقاومت اتصالی کششی چسب و پوشش زیرین به عایق حرارتی - روش آزمون
ISIRI ۱۳۹۴۲	فرآورده‌های عایق کاری حرارتی برای ساختمان - تعیین مواد غیر الیافی عایق‌های الیاف معدنی مصنوعی سنگ و سرباره - روش آزمون

۱۰-۲-۴-۲- تواتر و برنامه انجام آزمون‌ها

تواتر و برنامه انجام آزمون‌ها باید مطابق استاندارد و ویژگی فرآورده مربوط باشد. تعداد آزمون‌ها باید به تعدادی باشد که در استاندارد فرآورده مربوط مشخص شده است. در صورت نبود استاندارد فرآورده، تعداد آزمون‌ها می‌تواند با توافق پیمانکار و دستگاه نظارت تعیین شود. در اکثر آزمون‌ها، ابتدا آزمون‌ها باید حداقل ۶ ساعت در دمای $(5 \pm 23)^\circ\text{C}$ نگهداری شوند. در صورت وجود اختلاف نظر، آزمون‌ها ابتدا باید در دمای $(2 \pm 23)^\circ\text{C}$ و رطوبت نسبی (5 ± 5) درصد برای مدت مشخص



شده در استاندارد فرآورده مربوط نگهداری شوند. آزمایش باید در دمای $^{\circ}\text{C}$ (5 ± 23) انجام شود. در صورت وجود اختلاف نظر، آزمون باید در دمای $^{\circ}\text{C}$ (2 ± 23) و رطوبت نسبی (5 ± 5) درصد انجام گیرد.

۱۰-۲-۵- ملاحظات ویژه

۱۰-۲-۵-۱- تعمیر و نگهداری

عایق‌های حرارتی مصالحی دائمی است و می‌تواند تا پایان عمر مفید ساختمان به وظیفه خود به خوبی ادامه دهد. عایق‌های حرارتی تقریباً همیشه توسط لایه‌های محافظ در جدار خارجی ساختمان پوشانده می‌شوند و به‌طور مستقیم در معرض عوامل جوی نیستند و رخنمون ندارند. بنابراین معمولاً به نگهداری، تعمیر و تنظیم نیازی ندارند. تنها موردی که باید مورد توجه زیادی قرار گیرد، عدم دسترسی آب به عایق حرارتی پشم معدنی یا جذب آب است. چنانچه عایق حرارتی پشم معدنی یا عایق‌های آلی عملکرد مورد انتظار را به دلیل افزایش ضریب هدایت حرارتی ناشی از رطوبت نداشته باشند و یا در معرض حمله حشرات موذی باشند، جایگزینی آنها ضرورت دارد. تعمیر عایق‌های حرارتی شامل مراحل زیر است:

الف- تهیه جزئیات اجرایی عایق‌کاری حرارتی جدار ساختمان مورد نظر

ب- باز کردن لایه روی عایق حرارتی

پ- تحلیل مهندسی مناطق دارای مشکل

ت- جایگزینی عایق حرارتی موجود با عایق جدید

ث- اجرای لایه یا پوشش روی عایق حرارتی

در محل‌هایی که از سامانه ETICS استفاده می‌شود، پس از اجرای این سامانه هر ساله باید اطراف پنجره‌ها، درها، گشودگی‌ها در ETICS و هر جایی که ETICS برای مثال با آجر یا سنگ هم‌جوار می‌شود، بازدید شود. هر گونه آسیب (ترک ریز یا فقدان چسبندگی) در مرز بین ETICS و مصالح دیگر باید فوراً تعمیر گردد. چنانچه ترک در خود ETICS نیز به وجود آمده باشد، سریعاً باید مرمت شود. هر گونه نشت، ترک یا تغییر رنگ باید توسط یک بازرسی خیره ETICS بازرسی و بر طرف گردد. چنانچه سوراخی در ETICS ایجاد شود (برای مثال برای نصب چراغ)، کناره‌ها باید با یک درزگیر با کیفیت خوب کاملاً درزبندی شوند. تمیزکاری دوره‌ای سطح برای حفظ ظاهر و جلوگیری از لکه‌شدگی دائمی ضروری است. فشار دستگاه تمیزکننده باید با سطح فشار توصیه شده توسط تولیدکننده ETICS تنظیم شود. هر دو سال یک‌بار یک متخصص ETICS باید نمای ساختمان را بازرسی کند.

۱۰-۲-۵-۲- حمل، انتقال و انبارش مصالح

پشم‌های معدنی: این فرآورده‌ها به دلیل آن که جذب آب زیاد دارند، باید با پوشش‌های مناسب پلاستیکی بسته‌بندی شوند. بسته‌بندی پشم‌های معدنی باید در پوشش فیلم پلی‌اتیلن و بر روی پالت انجام شود. بسته‌بندی باید در شرایط



محیطی خشک انجام شود. توصیه می‌شود که محصولات پشم معدنی تا زمان نصب از پلاستیک بسته‌بندی خود خارج نشوند و پس از خارج شدن، حداکثر تا مدت ۲۴ ساعت در محل مورد نظر نصب شوند.

هنگام بارگیری باید از رسیدن آسیب به رول‌ها و تخته‌های پشم‌های معدنی جلوگیری شود. هنگام تخلیه بار باید از پرتاب کردن رول‌ها خودداری شود. وسایل حمل‌کننده باید سرپوشیده با کف تخت باشند. هنگام حمل، نباید بار وارده بر لایه‌های زیرین باعث تخریب آنها شود. پشم‌های با چگالی بیشتر باید همیشه در زیر پشم‌های با چگالی کمتر قرار داده شوند.

محل انبارش پشم معدنی باید خشک بوده و رطوبت نسبی آن حداکثر ۴۰ درصد باشد. در صورتی که رطوبت نسبی محیط بیش از ۴۰ درصد باشد، استفاده از سیستم تهویه توصیه می‌شود. همچنین، تا قبل از اجرا، نباید عایق‌های رزین‌دار بدون روکش در معرض نور خورشید نگهداری شوند.

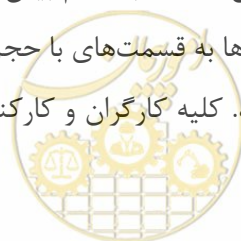
در بعضی موارد بنا بر خواص محصول و به دلیل عدم دسترسی به فضای سرپوشیده، می‌توان پشم معدنی را به‌طور موقت در فضای باز نگهداری نمود که در این موارد محصول باید با پوشش آب‌بند بر روی پالت قرار داده شود تا از تماس مستقیم عایق و زمین جلوگیری به‌عمل آید.

انبارش پشم‌های معدنی به مدت بیش از یک سال توصیه نمی‌شود. باز کردن بسته‌بندی باید تنها در محل استفاده از عایق صورت گیرد. این امر باعث به حداقل رساندن آسیب‌های احتمالی به آن خواهد شد.

عایق‌های پیش ساخته لوله (استوانه‌ای یا نیم استوانه‌ای) باید از طرف مقطع استوانه، به صورت عمودی روی پالت قرار گیرند، طوری که محور استوانه عمود بر کف انبار باشد. قرارگیری بیش از سه ردیف، عایق‌های استوانه‌ای روی هم مجاز نمی‌باشد.

فوم‌های پلیمری: این فوم‌ها معمولاً در بسته‌های پلاستیکی حمل می‌شوند. فوم‌ها نباید در معرض ضربه یا فشار زیاد و تغییرشکل قرار گیرند. در صورتی که فوم حساس به نور باشد در هنگام بسته‌بندی و حمل باید از ورقه‌های پلاستیکی مات استفاده شود.

در انبار سرپوشیده و مسقف، دیوارها و سقف‌های تمام فضاها باید از مصالح غیرقابل اشتعال ساخته شوند و به کار بردن چوب و مواد پلیمری قابل اشتعال در مصالح به کار رفته در ساخت انبارها ممنوع است. فاصله ایمن آنها باید حداقل نیم متر از لامپ‌های الکتریکی و اتصالات باشد. تخته‌های فوم پلیمری باید به دور از هر گونه مواد قابل اشتعال (نظیر رنگ‌ها، حلال‌ها یا زباله‌های قابل اشتعال) نگهداری شوند. محل انبارش فوم‌ها در کارگاه ساختمانی باید به‌گونه‌ای باشد که از احتمال ریزش یا تماس براده‌های داغ یا جرقه‌های ناشی از جوشکاری یا هر گونه جسم داغ دیگر با آنها پیشگیری شود. محل انبار اصلی بلوک‌ها در حد امکان باید دور از محل عملیات ساختمانی باشد تا از سرایت هرگونه شعله یا حریق احتمالی جلوگیری شود. توصیه می‌گردد که از انبار کردن تخته‌ها با حجم بیش از ۶۰ مترمکعب خودداری شود. در صورت نیاز به انبار کردن مقداری بیش از ۶۰ مترمکعب، تخته‌ها به قسمت‌های با حجم حداکثر ۶۰ متر مکعب تقسیم شود و بین هر دو قسمت حداقل ۲۰ متر فاصله وجود داشته باشد. کلیه کارگران و کارکنان باید نسبت به عدم استفاده از هر گونه شعله و



نیز عدم استعمال سیگار در مجاورت محل نگهداری تخته‌ها توجیه شوند و نصب تابلوی «استعمال دخانیات ممنوع» در مجاورت محل انبارش فوم‌ها الزامی است. تعدادی کپسول آتش‌نشانی نیز باید در نزدیکی محل انبارش پیش‌بینی گردد. فضای انبار این مواد باید عاری از رطوبت و بخار آب باشد. از آنجایی که رطوبت می‌تواند رشد آلودگی‌های بیولوژیکی و قارچی را در این مواد افزایش دهد، نگهداری عایق‌های حرارتی فوم پلیمری در مکان‌های خشک توصیه می‌شود. همچنین توصیه می‌شود که این عایق‌ها در معرض تابش مستقیم نور خورشید نگهداری نشوند و در صورت نصب عایق در مکان‌های باز، از روکش‌های مات از جمله فویل‌های فلزی استفاده شود.

ارتفاع انبارش عایق‌های حرارتی: حداکثر ارتفاع توصیه شده انبارش انواع عایق‌های حرارتی در جدول ۱۰-۶ داده شده است.

جدول ۱۰-۶- ارتفاع انبارش عایق‌های حرارتی

ارتفاع انبارش، متر	نوع مواد	
بدون محدودیت	الف) فوم پلی‌یورتان صلب	(۱) پلاستیک‌های سلولی (صلب)
بدون محدودیت	ب) پلی‌استایرن	
۳	الف) پشم معدنی (فله‌ای)	(۲) پشم‌های معدنی (نیمه صلب)
۳	ب) تخته و رول پشم معدنی	
۲	الف) میکا، پرلیت و ...	(۳) سایر عایق‌های حرارتی
۱٫۵	ب) ورمیکولیت متورق	

۱۰-۲-۶- مستندسازی بایگانی و اسناد پشتیبان

مستندسازی و روش کار تولیدکننده در ارتباط با تولید و کنترل فرایند استفاده شده باید در مراحل تولید فرآورده مدنظر قرار گرفته و نکات زیر در کتاب راهنمای کیفیت ارائه شود:

الف- بازرسی‌ها و آزمون‌هایی که قبل، در حین و بعد از تولید، باید انجام شوند به همراه تناوب‌های انجام آنها و روش‌های کار آزمون‌های مجدد احتمالی.

ب- روش‌های کار جابه‌جایی، نگهداری، بسته‌بندی، نشانه‌گذاری و برچسب‌گذاری فرآورده.

پ- روش‌های کار برای تمامی عوامل اجرایی

باید لیستی از تمام نواحی که عایق‌کاری حرارتی شده‌اند (از جمله نوع و ضخامت مواد) تهیه شود. برای هر ماده، باید یک برگه اطلاعات شامل دستورالعمل نصب مناسب تهیه گردد. پس از انجام بازرسی اولیه کل کار، باید لیستی از مواردی که ممکن است نیاز به جایگزینی، تعمیر یا اصلاح داشته باشند، تهیه گردد. اطمینان حاصل شود که تمام مناطقی که برای عایق‌کاری حرارتی در نظر گرفته شده‌اند، کاملاً عایق حرارت شده‌اند. همچنین اجرای کلی کار به دقت بررسی گردد که مواد نصب شده مطابق با موارد مشخص (نوع و اندازه مواد) باشند. نوع و اندازه مواد (کد شناسایی و ضخامت) را می‌توان روی بسته محصول یا روی عایق حرارتی پیدا کرد. اطمینان حاصل شود که همه درزها (طولی، عرضی و انتهایی) مطابق



توصیه تولیدکننده به درستی در برابر آب درزبندی شده اند. تمام اتصالات، دریچه‌ها و غیره بررسی شود تا اطمینان حاصل شود عایق‌های حرارتی در تمام نقاط انتهایی به درستی درزبندی شده است.

هنگام بررسی مواد و سیستم‌های عایق‌کاری حرارتی، اطمینان حاصل شود که هیچ پارگی، بریدگی و یا صدمه‌ای وجود ندارد که باعث بروز مشکلات در عملکرد شود. در صورت یافتن آنها، باید آسیب را تعمیر یا آن بخش عایق حرارتی را کاملاً تعویض کرد. همچنین اطمینان حاصل شود که هیچ یک از عایق‌ها خیس نباشد و رطوبت بین عایق و بستر وجود نداشته باشد. در پایان باید هر گونه آسیب و نقص لایه نهایی عایق (روکش یا پوشش) بررسی شود. برای کاربردهای فضای باز معمولاً توصیه می‌شود که عایق حرارتی با استفاده از غلاف یا پوشش محافظت شوند.



۱۰-۳- عایق کاری صوتی

۱۰-۳-۱- کلیات

۱۰-۳-۱-۱- هدف و دامنه کاربرد

هدف از تدوین این بخش، ارائه روش‌های کنترل نوفه یا صدای ناخواسته و یا به عبارت دیگر، کنترل آلودگی صوتی ناشی از منابع مختلف در فضای مورد نظر است. هم‌چنین ارائه روش‌های فراهم نمودن شرایط آکوستیک داخلی است تا سلامت، آسایش و شرایط مناسب شنیداری برای ساکنان ساختمان تأمین شود. دامنه کاربرد این بخش، ساختمان‌های مسکونی، هتل‌ها، مراکز آموزشی، بهداشتی درمانی، مراکز فرهنگی، ورزشی، مراکز تجاری، اداری و ترابری است.

مواد و اجزای ساختمانی که فضاهای ساخته شده را شکل می‌دهند، چگونگی شنیده شدن صداها و حتی چگونگی انتقال صدا به فضاهای اطراف را تعیین می‌کنند. تمام دست‌اندرکاران امر ساخت و ساز، در کنترل محیط آکوستیکی نقش دارند و با درک برخی از اصول پایه آکوستیکی و چگونگی کنترل نوفه (صدای ناخواسته) توسط مواد و ساختارها می‌توانند از بسیاری از مشکلات جلوگیری کرده و باعث کاهش هزینه‌های بازسازی گردند. در حقیقت اگر برای ساختمانی که تمام شده و در آن ساکن شده‌اند، مشکل آکوستیکی پیش آید، تنها راه حل آن اصلاح و بازسازی است که معمولاً با صرف هزینه‌های بیشتری انجام می‌شود.

۱۰-۳-۱-۲- اصطلاحات و تعاریف

صدا: موج مکانیکی طولی است که در گازها، مایعات و جامدات منتشر می‌شود. گستره بسامدی امواج صوتی قابل شنیدن، بین ۲۰ تا ۲۰۰۰۰ هرتز است. به تعبیر ساده‌تر، صدا را می‌توان به صورت حرکات موجی در یک فراگیر کشسان و یا به عنوان محرک حس شنوایی تعریف کرد.

نوفه زمينه: به صداهاى ناخواسته موجود در يك فضا گفته می‌شود. نوفه زمينه می‌تواند از منابع خارجى مانند نوفه ترافیک و نوفه ناشی از ساختمان‌های مجاور و هم‌چنین منابع داخلی مانند نوفه ناشی از سیستم‌های تأسیسات مکانیکی و الکتریکی از قبیل تهویه، آبرسانی و آسانسور سرچشمه بگیرد.

شبکه وزنی A: شبکه‌ای است که به‌طور تقریبی پاسخ بسامدی گوش انسان را در بسامدهای مختلف به‌وسیله یک مدار الکترونیکی در دستگاه ترازسنج صدا تقلید کرده و بر روی صدای مورد اندازه‌گیری اعمال می‌کند. این شبکه، شاخصی است تک‌عددی که تراز نوفه زمينه را به‌وسیله یک عدد تنها بیان می‌کند. این کمیت بر حسب دسی‌بل است. مقدارهای تراز نوفه برخی منابع متداول نوفه در جدول ۱۰-۷ ارائه شده است.

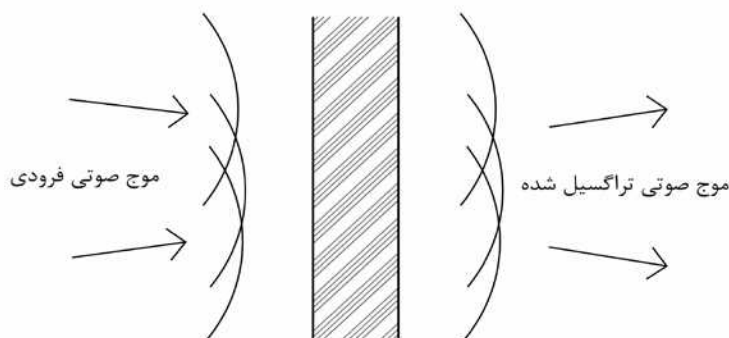


جدول ۱۰-۷- مقادارهای تراز نوفه و احساس بلندی برخی منابع متداول نوفه

نمونه (نوع) صدا	تراز صدا در شبکه وزنی A به دسی بل *	احساس ذهنی
آستانه دردناکی گوش	۱۳۰	کر کننده
کارگاه صنعتی مانند کارگاه چوببری فریاد زدن	۱۱۰ ۹۵	خیلی بلند
بزرگراه خیابان‌های شلوغ شهری	۸۵ ۸۲	بلند
گفتگوی بلند در فاصله یک متری مکالمه معمولی در فاصله یک متری	۷۰ ۶۰	معمولی
محل مسکونی آرام	۵۰	آرام
نجوا در فاصله یک متری حرکت برگ درختان	۳۰ ۲۰	خیلی آرام
آستانه شنوایی	۰	-

* تراز صدا در شبکه وزنی A، شاخص تک‌عددی است که برای بیان تراز بلندی صدا به کار می‌رود.

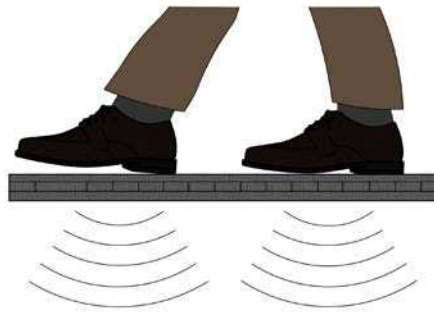
تراگسیل صدای هوابرد: هرگاه جداکننده‌ای به وسیله امواج صدای هوابرد به ارتعاش درآید، نحوه انتقال صدای اولیه به فضای مورد نظر را تراگسیل صدای هوابرد از طریق آن جداکننده گویند. مانند صدای آموزگار که از یک کلاس درس به کلاس مجاور انتقال می‌یابد که به صورت شماتیک در شکل ۱۰-۲۹ نشان داده شده است.



شکل ۱۰-۲۹- تراگسیل صدای هوابرد از طریق یک جداکننده

تراگسیل صدای کوبه‌ای: هرگاه جداکننده‌ای در اثر کوبش به ارتعاش درآید، نحوه انتقال صدای اولیه به فضای مورد نظر را تراگسیل صدای کوبه‌ای از طریق آن جداکننده گویند. مانند صدای راه رفتن بر روی کف که به طبقه پایین منتقل شود که به صورت شماتیک در شکل ۱۰-۳۰ نشان داده شده است.





شکل ۱۰-۳- تراگسیل صدای کوبه‌ای از طریق کف- سقف

صدابندی: جلوگیری از تراگسیل صدا به فضای مجاور و یا به عبارت دیگر، کاهش انرژی صوتی تراگسیل یافته به فضای مجاور است. در آکوستیک ساختمان، دو نوع صدابندی در برابر صدای هواپرد و صدای کوبه‌ای مورد بررسی قرار می‌گیرد و برای هر کدام شاخص‌های مربوط ارائه می‌گردد.

شاخص کاهش صدا، R : این شاخص بیانگر میزان صدابندی جداکننده در برابر صدای هواپرد است. «افت تراگسیل صدا» (TL)، معادل با «شاخص کاهش صدا» از معادله زیر برحسب دسی بل تعیین می‌شوند:

$$TL \text{ یا } R_w = 10 \log \frac{W_1}{W_2} = 10 \log \frac{1}{\tau} \quad (\text{dB})$$

که در آن:

W_1 : توان صدای فرودی بر روی جداکننده تحت آزمون، برحسب وات؛

W_2 : توان صدای تراگسیل شده از طریق آزمونه، برحسب وات؛

τ : ضریب تراگسیل جداکننده؛ می‌باشد.

در آزمایشگاه صدابندی، این کمیت بر اساس استاندارد ملی ایران شماره ۳-۸۵۶۸ و در شرایط میدانی بر اساس استاندارد ملی ایران شماره ۴-۸۵۶۸ به دست می‌آید. اندازه‌گیری صدابندی نمای ساختمان بر اساس استاندارد ملی ایران شماره ۵-۸۵۶۸ انجام می‌شود.

شاخص کاهش صدای وزن یافته، R_w : کمیتی تک عددی برای درجه‌بندی صدابندی جداکننده در برابر هواپرد

است که بر اساس نتایج اندازه‌گیری‌های شاخص کاهش صدا در بسامد بندهای یک سوم هنگامی به دست می‌آید. مقدار این کمیت، برابر است با مقدار نمودار مبنا در بسامد 500 هرتز، پس از لغزاندن آن به روشی که در استاندارد ملی ایران شماره ۱-۸۸۳۴ مشخص شده است. شاخص تک‌عددی دیگری که برای بیان صدابندی جداکننده در برابر صدای هواپرد به کار می‌رود، بر اساس استاندارد ASTM E413، درجه تراگسیل صدا، STC است که مقدار آن از نظر عددی تقریباً برابر با R_w است.

تراز فشار صدای کوبه‌ای معمول شده، L_n : این شاخص، بیانگر میزان تراز فشار صدای کوبه‌ای تراگسیل یافته از

سقف است و از معادله زیر برحسب دسی بل به دست می‌آید:



$$L_n = L_i + 10 \log \frac{A}{A_0} \quad (\text{dB})$$

که در آن:

L_i : تراز فشار صدای میانگین در یک بند یک سوم هنگامی در اتاق دریافت بر حسب دسی بل؛

A : سطح معادل جذب اندازه گیری شده در اتاق دریافت، بر حسب مترمربع؛

A_0 : سطح معادل جذب مبنا، برابر با 10 مترمربع؛ می باشد.

در آزمایشگاه صدابندی، این کمیت بر اساس استاندارد ملی ایران شماره ۶-۸۵۶۸ و در شرایط میدانی بر اساس استاندارد ملی ایران شماره ۷-۸۵۶۸ به دست می آید. اندازه گیری کاهش تراگسیل صدای کوبه ای توسط کف پوش ها بر اساس استاندارد ملی ایران شماره ۸-۸۵۶۸ انجام می شود.

تراز فشار صدای کوبه ای معمول شده وزن یافته، L_{nw} : کمیتی است تک عددی برای درجه بندی صدابندی سقف-کف در برابر صدای کوبه ای که بر اساس نتایج اندازه گیری های تراز فشار صدای کوبه ای معمول شده در بسامد بندهای یک سوم هنگامی به دست می آید. این کمیت، برابر است با مقدار نمودار مبنا برای صدای کوبه ای در بسامد 50° هرتز، پس از لغزاندن آن به روشی که در استاندارد ملی ایران شماره ۲-۸۸۳۴ مشخص شده است. با توجه به آنکه هر چقدر میزان صدای تراگسیل شده کم تر باشد، صدابندی بهتری حاصل می شود، بنابراین کاهش L_{nw} بیانگر افزایش صدابندی در برابر صدای کوبه ای است. شاخص تک عددی دیگری که برای بیان صدابندی سقف در برابر صدای کوبه ای به کار می رود، بر اساس استاندارد ASTM E989 درجه صدابندی کوبه ای، IIC است. افزایش IIC نشان دهنده افزایش صدابندی در برابر صدای کوبه ای است.

رابطه بین IIC و L_{nw} در معادله زیر نشان داده شده است:

$$IIC = 110 - L_{nw}$$

مصالح عایق کوبه ای: مصالحی شامل الیاف طبیعی و مواد پلیمری که به عنوان یک ماده الاستیک، کف نهایی و کف سازه ای را از هم جدا می کند.

۱۰-۳-۲- مصالح، اجزا و فراورده های ساختمانی

۱۰-۳-۲-۱- مشخصات و استانداردهای منطبق

مصالح آکوستیکی در هر پروژه باید از نظر ویژگی های فیزیکی، شیمیایی و مکانیکی (ابعاد، سختی و دیگر مشخصه ها) با آنچه در نقشه ها، دستور کارها، مشخصات فنی خصوصی و سایر مدارک پیمان ذکر شده است، منطبق باشند. نمونه مصالح آکوستیکی اعم از مصالح مصرفی در سقف، دیوار و کف، باید قبلاً به تصویب دستگاه نظارت برسد. ویژگی های فیزیکی، شیمیایی و مکانیکی مصالح آکوستیکی و روش های آزمایش آنها، باید مطابق با استانداردهای مربوط باشد.



۱۰-۳-۲-۲- ویژگی‌ها و حدود قابل قبول

مصالح آکوستیکی باید به لحاظ شکل ظاهری یکنواخت، بدون عیب و عاری از مواد سست و کم‌دوام و مضر باشند، تا در اثر عوامل جوی و هوازگی خراب نشوند، یا مورد حمله میکروارگانیسم‌ها و حشرات قرار نگیرند و به استحکام و کیفیت آن‌ها لطمه وارد نشود.

تاب فشاری، برشی و کششی، وزن ویژه، جذب آب، تخلخل، پایداری در برابر هوازگی، بخار آب و مقاومت در برابر موجودات زنده، ویژگی‌های آکوستیکی در معرض عوامل گوناگون، باید مطابق استانداردهای مربوط باشد. استفاده از مصالح کهنه و غیراستاندارد در صورتی که در نقشه‌ها و مشخصات ذکر شده باشد و نمونه آنها قبلاً به تصویب دستگاه نظارت برسد، مجاز خواهد بود.

مقادیر ضریب جذب مواد و مصالح گوناگون باید مطابق مبحث هجدهم مقررات ملی ساختمان ایران، عایق‌بندی و تنظیم صدا، ویرایش سوم، چاپ اول، ۱۳۹۶ باشد.

۱۰-۳-۳- ضوابط اجرایی عایق کاری صوتی ساختمان

۱۰-۳-۳-۱- صدابندی هوابرد دیوار خارجی

حداقل شاخص کاهش صدای وزن‌یافته مورد نیاز برای دیوار خارجی در ساختمان‌ها، ۴۵ دسی‌بل است. مقادیر شاخص کاهش صدای وزن‌یافته تعدادی از دیوارهای ساخته شده با آجر فشاری یا سفالی، بتنی، بلوک‌های بتن سبک و هم‌چنین دیوارهای با ساخت و ساز خشک^۱، سیستم صفحات ساندویچی با بتن پاششی (3D) و قالب عایق ماندگار بتنی (ICF) برگرفته از منابع گوناگون داخلی و خارجی، در جدول ۱۰-۸ ارائه شده است.

۱- drywall



جدول ۱۰-۸- شاخص کاهش صدای وزن یافته برای دیوارهای مختلف

ردیف	شرح جزئیات اجرایی دیوار	جزئیات اجرایی	ضخامت (cm)	چگالی سطحی	شاخص کاهش صدای وزن یافته (dB)
۱	لایه ۱- اندود گچ و خاک به ضخامت ۲٫۵ سانتیمتر لایه ۲- بلوک سفالی به ضخامت ۱۵ سانتیمتر لایه ۳- اندود سیمان با روکش سیمان پرداختی به ضخامت ۳٫۵ سانتیمتر		۲۱	۲۱۲	۴۵
۲	لایه ۱- اندود گچ و خاک با گچ پرداختی به ضخامت ۳ سانتیمتر لایه ۲- بلوک سفالی به ضخامت ۱۵ سانتیمتر لایه ۳- اندود سیمان با روکش سیمان پرداختی به ضخامت ۳ سانتیمتر		۲۱	۱۹۳	۴۶
۳	لایه ۱- اندود سیمان به ضخامت ۲ سانتیمتر لایه ۲- بلوک بتن سبک به ضخامت ۱۴٫۵ سانتیمتر		۱۶٫۵	۱۵۶	۴۶
۴	لایه ۱- اندود سیمان به ضخامت ۱٫۵ سانتیمتر لایه ۲- آجر فشاری به ضخامت ۱۰ سانتیمتر لایه ۳- هوا به ضخامت ۴ سانتیمتر لایه ۴- استاد به عرض ۷ سانتیمتر با پلی استایرن ۵ سانتیمتر به ضخامت ۱۵ کیلوگرم بر مترمکعب لایه ۵- تخته گچی به ضخامت ۱٫۲۵ سانتیمتر		۲۳٫۷۵	۲۳۳	۵۲



ادامه جدول ۱۰-۸- شاخص کاهش صدای وزن یافته برای دیوارهای مختلف

شاخص کاهش صدای وزن یافته (dB)	چگالی سطحی (kg/m ²)	ضخامت (cm)	جزئیات اجرایی	شرح جزئیات اجرایی دیوار	ردیف
۵۷	۳۷۴	۱۵,۲		دال بتنی	۵
۵۴	۱۶۶	۲۲,۷۵		لایه ۱- اندود سیمان به ضخامت ۲ سانتیمتر لایه ۲- بلوک بتن سبک به ضخامت ۱۴,۵ سانتیمتر لایه ۳- سازه عمودی به فاصله ۵ سانتیمتر از دیوار پایه لایه ۴- تخته گچی به ضخامت ۱,۲۵ سانتیمتر	۶
۵۵	۱۷۰	۲۲,۸		لایه ۱- اندود سیمان به ضخامت ۲ سانتیمتر لایه ۲- بلوک بتن سبک به ضخامت ۱۴,۵ سانتیمتر لایه ۳- سازه عمودی به فاصله ۵ سانتیمتر از دیوار پایه با الیاف معدنی به ضخامت ۵ سانتیمتر و چگالی ۸۰ کیلوگرم بر مترمکعب لایه ۴- تخته گچی به ضخامت ۱,۲۵ سانتیمتر	۷
۴۸	۱۶۷	۱۸		لایه ۱- اندود گچ به ضخامت ۱,۵ سانتیمتر لایه ۲- بلوک بتن سبک حفره دار به ضخامت ۱۵ سانتیمتر اندود سیمان لایه ۳- اندود سیمان به ضخامت ۱,۵ سانتیمتر	۸



ادامه جدول ۱۰-۸- شاخص کاهش صدای وزن یافته برای دیوارهای مختلف

ردیف	شرح جزئیات اجرایی دیوار	جزئیات اجرایی	ضخامت (cm)	چگالی سطحی	وزن یافته (dB)	شاخص کاهش صدای
۹	<p>لایه ۱- اندود گچ به ضخامت ۱٫۵ سانتیمتر</p> <p>لایه ۲- بلوک بتن سبک اتوکلاو شده به ضخامت ۲۰ سانتیمتر</p> <p>لایه ۳- اندود سیمان به ضخامت ۱٫۵ سانتیمتر</p>		۲۳	۱۹۸	۵۰	
۱۰	<p>لایه ۱- ملات گچ با رابیتس بندی به ضخامت ۲٫۵ سانتیمتر</p> <p>لایه ۲- پانل پلی‌استایرن ۱۰ سانتیمتری با نودانی از ورق ۰/۶ میلیمتری</p> <p>لایه ۳- تخته سیمانی به ضخامت ۱ سانتیمتر با فاصله هوایی ۲٫۵ سانتیمتر</p>		۱۶	۵۴	۴۷	
۱۱	<p>لایه ۱- بتن با رویه لیسهای به ضخامت ۴ سانتیمتر</p> <p>لایه ۲- پلی‌استایرن به ضخامت ۴ سانتیمتر</p> <p>لایه ۳- بتن با رویه لیسهای به ضخامت ۴ سانتیمتر</p>		۱۲	۱۷۴	۴۶	
۱۲	<p>لایه ۱- تخته گچی به ضخامت ۱٫۲۵ سانتیمتر</p> <p>لایه ۲- دیوار با ساختار قالب عایق ماندگار بتنی (ICF): پانل‌های تخت ۲۵ سانتیمتری پلی‌استایرن که به وسیله بست‌های پلاستیکی به یکدیگر متصل شده‌اند پر شده با بتن مسلح به ضخامت ۱۵ سانتیمتر</p> <p>لایه ۳- تخته گچی به ضخامت ۱٫۲۵ سانتیمتر</p>		۲۷٫۵	۳۸۵	۴۸	



۱۰-۳-۳-۲- صدابندی هوابرد دیوار بین دو واحد مسکونی

حداقل شاخص کاهش صدای وزن یافته مورد نیاز بین دو واحد مسکونی در ساختمان‌ها ۵۰ دسی‌بل است. مقادیر شاخص کاهش صدای وزن یافته تعدادی از دیوارهای ساخته شده با مصالح متداول، در جدول ۹-۱۰ ارائه شده است. در دیوارهایی که مقادیر شاخص کاهش صدای وزن یافته آن از ۵۰ دسی‌بل بیشتر است، استفاده از آنها برای دیوار بین دو واحد مسکونی در ساختمان‌ها مجاز می‌باشد.

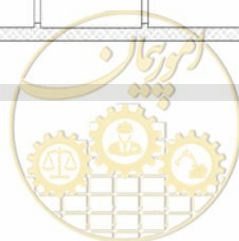
جدول ۹-۱۰- شاخص کاهش صدای وزن یافته برای دیوارهای مختلف

ردیف	شرح جزئیات اجرایی دیوار	جزئیات اجرایی	ضخامت (cm)	چگالی سطحی (kg/m ²)	شاخص کاهش صدای وزن یافته (dB)
۱	<p>لایه ۱- اندود گچ به ضخامت ۱/۵ cm</p> <p>لایه ۲- بلوک بتن سبک اتوکلاو شده به ضخامت ۲۰ cm</p> <p>لایه ۳- اندود سیمان به ضخامت ۱/۵ یا اندود گچ</p>		۲۳	۱۹۸	۵۰
۲	<p>لایه ۱- اندود سیمان به ضخامت ۱/۵ cm</p> <p>لایه ۲- آجر فشاری به ضخامت ۱۰ cm</p> <p>لایه ۳- هوا به ضخامت ۴ cm</p> <p>لایه ۴- استناد به عرض ۷ cm یا پلی‌استایرن به ضخامت ۵ cm و چگالی ۱۵ kg/m³</p> <p>لایه ۵- تخته گچی به ضخامت ۱/۲۵ cm</p>		۲۳/۷۵	۲۳۳	۵۲
۳	<p>لایه ۱- اندود سیمان یا گچ به ضخامت ۲ cm</p> <p>لایه ۲- بلوک بتن سبک به ضخامت ۱۴/۵ cm</p> <p>لایه ۳- سازه عمودی به فاصله ۵ cm از دیوار پایه با الیاف معدنی به ضخامت ۵ cm و چگالی ۵ kg/m³</p> <p>لایه ۴- تخته گچی به ضخامت ۱/۲۵ cm</p>		۲۲/۸	۱۷۰	۵۵



ادامه جدول ۱۰-۹ شاخص کاهش صدای وزن یافته برای دیوارهای مختلف

ردیف	شرح جزئیات اجرایی دیوار	جزئیات اجرایی	ضخامت (cm)	چگالی سطحی (kg/m ²)	وزن یافته صدای شاخص کاهش صدای (dB)
۴	لایه ۱- دو لایه تخته گچی به ضخامت ۱/۲۵cm لایه ۲- استناد به عرض ۷ cm پایه با الیاف معدنی به ضخامت ۵ و چگالی ۸۰ kg/m ³ لایه ۳- دو لایه تخته گچی به ضخامت ۱/۲۵ cm		۱۲	۴۲/۵	۵۲
۵	دیوار بتنی		۱۵,۲	۳۷۴	۵۷
۶	لایه ۱- اندود گچ به ضخامت ۳ cm لایه ۲- بلوک سفالی به ضخامت ۹ cm لایه ۳- سازه عمودی به فاصله ۱۵ از دیوار پایه لایه ۴- تخته گچی به ضخامت ۱/۲۵cm		۱۸/۲۵	۱۳۱	۵۲
۷	لایه ۱- اندود گچ و خاک برداختی به ضخامت ۳ cm لایه ۲- بلوک سفالی به ضخامت ۱۵ cm لایه ۳- اندود سیمان به ضخامت ۳cm لایه ۴- الیاف معدنی به ضخامت ۵ cm لایه ۵- بلوک سفالی به ضخامت ۱۰ cm		۳۸	۳۱۹	۵۳

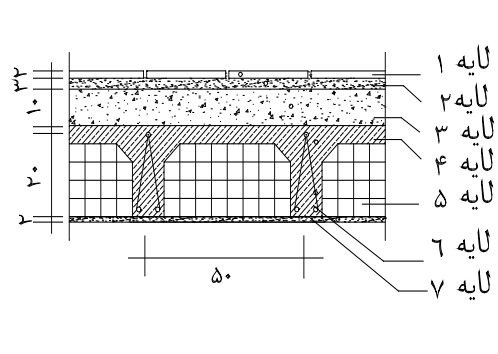
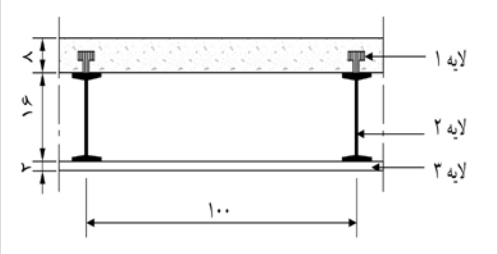


				لایه ۶- اندود سیمان به ضخامت ۲cm
--	--	--	--	----------------------------------

۱۰-۳-۳-۳- صدابندی کوبه‌ای کف-سقف

مقدارهای صدابندی کوبه‌ای و هوابرد تعدادی از کف-سقف‌های متداول در جدول ۱۰-۱۰ ارائه شده است. مشاور باید اطلاعات مربوط به این مقادیر را از تأییدیه‌های استاندارد و گواهینامه‌های فنی شرکت‌های تولیدکننده استخراج نماید.

جدول ۱۰-۱۰- صدابندی کوبه‌ای و هوابرد چند نمونه از کف-سقف‌ها

STC ₁ , R _w (dB)	IIC (dB)	L _{nw} (dB)	جزئیات اجرایی	ضخامت کلی (cm)	ساختار کف-سقف
۵۲	۳۳	۷۷		۳۷	سقف تیرچه بلوک سفالی لایه ۱- موزائیک به ضخامت ۲cm لایه ۲- ملات ماسه سیمان به ضخامت ۳cm لایه ۳- پوکه معدنی به ضخامت ۱۰cm لایه ۴- بتن لایه ۵- تیرچه‌ها به ضخامت ۲۰ cm و به فاصله ۵۰ cm لایه ۶- بلوک‌های سفالی لایه ۷- گچ‌کاری به ضخامت ۲ cm
۵۱	۳۴	۷۶		۲۶	سقف مرکب شامل تیرچه‌های فولادی و بتن (بدون کف‌پوش) لایه ۱- بتن به ضخامت ۸ cm لایه ۲- تیرچه‌های فولادی ۱۶ به فاصله ۱۰۰ cm لایه ۳- سقف کاذب گچی با رابیتس‌بندی به ضخامت ۲ cm

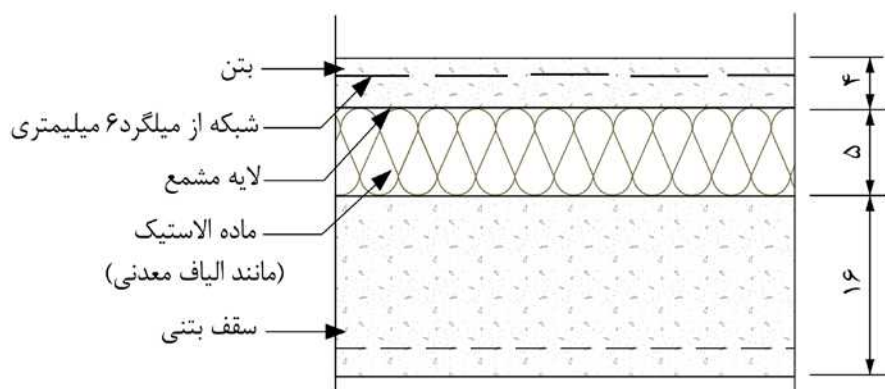
در صورت افزایش صدابندی سقف در مقابل صدای کوبه‌ای توصیه می‌شود از یکی از راهکارهای زیر استفاده شود:

۱۰-۳-۳-۴- اجرای کف شناور بر روی سازه سقف

ابتدا ماده الاستیک باید بر روی کف اجرا شود و بر روی آن یک لایه عایق رطوبتی برای جلوگیری از نفوذ آب بتن به داخل آن بر روی ماده الاستیک قرار گیرد. بتن‌ریزی کف شناور حداقل به ضخامت ۴ سانتیمتر باید صورت پذیرد. این کار باید توسط ملات مخصوص انجام شود که بدون شبکه مش دچار ترک خوردگی نمی‌شود و یا با بتن‌ریزی معمولی بر روی



شبکه مش ۶ سانتیمتری یا شبکه مش پلاستیکی با قطر مناسب انجام پذیرد. انتخاب قطر شبکه مش باید با توجه به ابعاد کف و با نظر مهندس سازه صورت پذیرد. دال‌های شناور بتنی که در محل بتن‌ریزی می‌شوند، پیش از گذراندن دوره معمول برای عمل‌آوری، نباید مورد آزمون قرار گیرند. برای بتن معمولی، مدت زمان سه هفته توصیه می‌شود. پس از طی شدن زمان لازم برای خشک شدن، صدابندی کوبه‌ای سیستم کامل کف شناور اجرا شده بر روی کف بتنی باید به صورت یک مجموعه کامل مورد آزمون قرار گیرد. جزئیات در شکل ۱۰-۳۱ نشان داده شده است. مقادیر صدابندی کوبه‌ای و هوابرد کف شناور اجرا شده بر روی سقف تیرچه بلوک در جدول ۱۰-۱۱ ارائه شده است.



شکل ۱۰-۳۱- مقطع کف شناور با نمونه‌ای از ماده الاستیک بر روی سقف بتنی ۱۶ سانتیمتری

جدول ۱۰-۱۱ صدابندی کوبه‌ای و هوابرد چند نمونه از کف - سقف‌ها

R_w یا STC (dB)	IC (dB)	L_{nw} (dB)	جزئیات اجرایی	ضخامت کلی (cm)	ساختار کف - سقف
۵۲	۶۴	۴۶		۳۷	کف شناور (بدون کفپوش) لایه ۱- بتن به ضخامت ۵ cm لایه ۲- شبکه میلگرد ۶ mm لایه ۳- لایه مشمع لایه ۴- الیاف معدنی تخته‌ای به ضخامت ۵ cm لایه ۵- سقف تیرچه بلوک به ضخامت ۲۵ cm لایه ۶- گچ‌کاری به ضخامت ۲ cm

۱۰-۳-۴- کنترل کیفیت و نظارت

۱۰-۳-۴-۱- معرفی آزمون‌ها

روش‌های آزمون اندازه‌گیری صدابندی در ساختمان و اجزای ساختمانی باید مطابق استانداردهای ارائه شده در جدول

۱۰-۱۲ باشد.



جدول ۱۰-۱۲- استانداردهای ملی روش آزمون اندازه‌گیری صدابندی در ساختمان‌ها و اجزای ساختمانی

شماره	عنوان استاندارد ملی ایران
ISIRI ۸۵۶۸-۳	آکوستیک، اندازه‌گیری صدابندی در ساختمان‌ها و اجزای ساختمانی، قسمت سوم: اندازه‌گیری آزمایشگاهی صدابندی هوابرد اجزای ساختمانی
ISIRI ۸۵۶۸-۴	آکوستیک، اندازه‌گیری صدابندی در ساختمان‌ها و اجزای ساختمانی، قسمت چهارم: اندازه‌گیری میدانی صدابندی هوابرد بین دو اتاق
ISIRI ۸۵۶۸-۵	آکوستیک، اندازه‌گیری صدابندی در ساختمان‌ها و اجزای ساختمانی، قسمت پنجم: اندازه‌گیری میدانی صدابندی هوابرد نما و اجزای آن
ISIRI ۸۵۶۸-۶	آکوستیک، اندازه‌گیری صدابندی در ساختمان‌ها و اجزای ساختمانی، قسمت ششم: اندازه‌گیری آزمایشگاهی صدابندی کوبه‌ای سقف‌ها
ISIRI ۸۵۶۸-۷	آکوستیک، اندازه‌گیری صدابندی در ساختمان‌ها و اجزای ساختمانی، قسمت هفتم: اندازه‌گیری میدانی صدابندی کوبه‌ای سقف‌ها
ISIRI ۸۵۶۸-۱	آکوستیک، اندازه‌گیری صدابندی در ساختمان‌ها و اجزای ساختمانی، قسمت هشتم: اندازه‌گیری آزمایشگاهی کاهش تراکسیل نوفه کوبه‌ای از پوشش‌های کف، بر روی کف سنگین استاندارد
ISIRI ۸۸۳۴-۱	آکوستیک، درجه‌بندی صدابندی در ساختمان‌ها و اجزای ساختمانی، قسمت اول: صدابندی هوابرد
ISIRI ۸۸۳۴-۲	آکوستیک، درجه‌بندی صدابندی در ساختمان‌ها و اجزای ساختمانی، قسمت دوم: صدابندی کوبه‌ای

۱۰-۳-۵- ملاحظات ویژه

۱۰-۳-۵-۱- تعمیر و نگهداری

نگهداری بسته‌های مربوط به سقف‌پوش‌های گچی اکوستیکی و سایر مصالح اکوستیکی باید در محل‌های تمیز، سرپوشیده و عاری از رطوبت باشد و از تماس جعبه‌ها با خاک، مواد مضر، رطوبت، یخ و برف جلوگیری شود. روی هر بسته‌بندی سقف‌پوش گچی اکوستیکی و یا روی بارنامه و برگ فروش هر محموله باید مشخصات زیر ذکر شده باشد: نام کارخانه یا علامت تجاری آن، علامت استاندارد در صورت اخذ مجوز، کلمه «سقف‌پوش گچی اکوستیکی»، ابعاد برحسب میلی‌متر به ترتیب زیر: ضخامت، طول، عرض، تعداد سقف‌پوش‌ها در بسته.

۱۰-۳-۵-۲- حمل، انتقال و انبارش مصالح

دیوارپوش‌ها و سقف‌پوش‌های گچی اکوستیکی و مصالح اکوستیکی مشابه باید در فضای داخل و در دمایی بالاتر از درجه یخ‌زدگی انبارش و از رطوبت و آسیب‌دیدگی بیرونی محافظت شوند و بلافاصله پس از تحویل مورد استفاده قرار گیرند. در طول حمل برای حفاظت دیوارپوش‌ها و سقف‌پوش‌ها در برابر هوازدهی باید از پوشش‌های پلاستیکی استفاده و بلافاصله پس از رسیدن به محل مصرف برداشته شوند تا از خسارت ناشی از ایجاد میعان جلوگیری به‌عمل آید. ضروری است از وسایل بالابرنده مانند لیفت‌تراک برای حمل و انتقال بسته‌ها استفاده شود. حمل و نقل باید به گونه‌ای انجام شود که از شکسته شدن دیوارپوش‌ها و سقف‌پوش‌ها و ایجاد ضایعات جلوگیری به‌عمل آید. تخلیه بار باید با استفاده از وسایل مکانیکی مناسب در محل توزیع انجام شود. تخلیه با کامیون کمپرسی و یا پرتاب کردن جعبه‌ها مجاز نیست.



۱۰-۳-۶- مستندسازی بایگانی و اسناد پشتیبان

تولیدکننده مصالح عایقکاری صوتی برای اطمینان از تطابق فرآورده‌های موجود در بازار با ویژگی‌های عملکردی مشخص شده، باید سامانه بازرسی تولید کارخانه‌ای شامل مواد ورودی به کارخانه یا ترکیبات، تجهیزات و فرآیند تولید و کنترل کیفیت فرآورده را ایجاد، مستندسازی و نگهداری کند.

قبل از شروع اجرای هر پروژه در کارگاه باید مستندات کامل به شرح زیر آماده شود:

الف- اطلاعات کامل در مورد محل عایقکاری صوتی، شامل همه ملاحظات ایمنی و خطرات مربوط؛

ب- جزییات اجرایی دقیق؛

پ- ابعاد مناطقی که باید عایقکاری صوتی شوند؛

ت- وجود هر گونه گشودگی، وسایل یا ملحقات؛

ث- تمهیدات دسترسی به محل کار؛

ج- الزامات نظارت، بازرسی و آزمون؛

چ- الزامات مورد نیاز برای تعمیر و نگهداری آینده.

قبل از شروع اجرای عایق صوتی، نقشه‌های قرارداد و مشخصات، تمام مشخصات فنی مربوط و دستورالعمل‌های تولیدکننده باید مورد مطالعه قرار گیرد. هرگونه تردید باید قبل از آغاز عایقکاری صوتی حل شود. دستورالعمل‌های واضح در مورد تمام جنبه‌های مربوط به اجرا باید به کارگران ارائه شود. فقط مقدار کافی مصالح برای مصرف روزانه باید از انبار خارج شوند و به‌طور مناسبی در مجاورت منطقه کار، قرار گیرند و قبل از استفاده از بسته‌بندی خارج شوند.



۱۰-۴- عایق کاری پرتو در مراکز درمانی

۱۰-۴-۱- کلیات

۱۰-۴-۱-۱- هدف و دامنه کاربرد

هدف از تدوین این بخش، ارائه روش‌های عایقکاری (حفاظت) در برابر تابش‌های الکترومغناطیسی و محافظت از افراد در برابر اثرات مضر قرارگیری در معرض اشعه یونیزان و وسایل دستیابی به آن در بیمارستان‌ها، مراکز درمانی و آزمایشگاه‌های رادیولوژی است. مصالح و نکات اجرائی بیان شده در این بخش قابل استفاده در انواع ساختمان‌های اداری، بیمارستانی و مسکونی می‌باشد. برای تاسیسات هسته‌ای باید به دستورالعمل‌های ویژه مربوط مراجعه نمود. انواع مختلف پرتو آلفا، بتا، گاما، نوترون و پرتوهای ایکس به‌طور عمده در توانایی‌شان در نفوذ و ماده یونیزه تفاوت دارند. ماده یونیزه به بافت زنده آسیب می‌رساند و انسان باید در برابر آن محافظت شود. اگرچه انواع مختلفی از پرتو وجود دارد که ممکن است برای سلامتی انسان زیان‌آور باشد، اما نگرانی‌های اصلی مربوط به پرتوهای گاما، پرتوهای ایکس و ذرات نوترونی است. اگر عایق مناسب برای این پرتوها فراهم شود، سایر اثرات را می‌توان نادیده گرفت. این محافظت را می‌توان با ایجاد مانع با یک ماده انجام داد که سبب کاهش شدت پرتو ناشی از یک دستگاه خاص به یک تراز قابل قبول شود.

۱۰-۴-۱-۲- تعاریف و اصطلاحات

تابش یونیزه کننده: هر تابشی که قادر به جابه‌جایی الکترون‌ها از اتم‌ها باشد و در نتیجه یون تولید کند. مقادیر زیاد پرتو یونیزه ممکن است باعث آسیب شدید پوست یا بافت شود.

ماده رادیوآکتیو: موادی که حاوی اتم‌های ناپایدار (رادیواکتیو) هستند و در اثر واپاشی، پرتو ایجاد می‌کنند.

بتن و بلوک بتنی: بتن توپر و بلوک بتنی توپر با چگالی حداقل 2350 کیلوگرم بر مترمکعب، یک عایق پرتو متداول است.

شیشه سربی: شیشه حاوی نسبت زیادی اکسید سرب (به‌طور معمول ۱۸ تا ۴۰ درصد اکسید سرب) است که با جذب انرژی تابش، عایق پرتو ایجاد می‌کند.

اکریلیک سرب‌دار: یک ماده محافظ شفاف که در محدوده وسیعی از ضخامت معادل سرب تولید می‌شود. این ماده نرم‌تر از شیشه سربی است.

ورق سرب رولی: فراورده تخت ساخته شده از سرب با سطح مقطع مستطیل با ضخامت و عرض یکنواخت که به شکل رولی یا تخته‌ای عرضه می‌شود.



پانل های چندلایه سربی: پانل های چندلایه حاوی ورق سرب که با تعدادی از مصالح ورقی شامل شکل های مختلف تخته چندلا، تخته گچی، ورق آلومینیومی، ورق فولادی و پلاستیک ها ساخته می شوند.

تخته گچی پشت سرب دار - دیوار خشک با آستر سربی: دیوار خشک با آستر سربی چسبانده شده به تخته گچی ۱۲/۵ میلی متر یا ۱۵/۶ میلی متر است. اندازه های مورد نیاز خریدار برحسب درخواست، تولید می شود.

ورق سربی: محصول تخت ساخته شده از سرب با مقطع مستطیل شکل با ضخامت و عرض یکنواخت.

عایق پرتو: حفاظ در برابر اثرات مضر تابش یونیزان شامل تابش ذرات و پرتوهای الکترومغناطیسی با انرژی زیاد است.

اندود باریم: اندود گچی با ترکیبی از سنگدانه های باریتی که می تواند در ترکیب با بلوک های بتنی مورد استفاده قرار گیرد.

۱۰-۴-۲- مصالح، اجزا و فرآورده های ساختمانی

انتخاب مواد حفاظ در برابر پرتو بستگی به فاکتورهای مختلفی دارد مانند: ترازهای مطلوب کاهش یافته پرتو نهایی، مقاومت در برابر آسیب پرتو، ضخامت و وزن مورد نیاز، ملاحظات استفاده چندگانه (مانند عایق حرارتی و یا سازه)، یکنواختی قابلیت محافظت، اجرای عایق پرتو و قابل دسترس بودن. در زیر به مواردی از مهم ترین معیارها و خصوصیات مورد نیاز عایق پرداخته می شود.

مصالح ساختمانی که به طور متداول در دیوار، بام و کف استفاده می شوند، می توانند تراز مناسبی از عایق در برابر پرتو ایکس برای بسیاری از تجهیزات را فراهم کنند. هنگامی که این مصالح تراز مورد نیاز را به وجود نمی آورند، عایق پرتو باید به وسیله ضخامت بیش تر این مصالح یا به وسیله افزودن مواد عایق پرتو مانند سرب، بتن یا فولاد به ضخامت مناسب افزایش یابد.

انواع مختلف مصالح سرب دار برای محافظت در برابر پرتو، شامل ورق سربی، سرب لمینیت شده با مصالح ساختمانی معمولی، آجر سربی، بلوک با آستر سربی، شیشه سرب دار شده و وینیل های سرب دار شده وجود دارند.

۱۰-۴-۲-۱- مشخصات و استانداردهای منطبق

طیف وسیعی از مصالح مورد استفاده در عایق کاری پرتو عبارتند از: ورق سربی و محصولات تولید شده سربی، بتن، بلوک های بتنی و محصولات بتنی، اندود باریم، انواع مختلف آجر، تخته گچی دیواری، شیشه سربی، اکریلیک سرب دار، سایر مصالح (مثلا فولاد و چوب برای تریلر ماموگرافی / کم انرژی).

انتخاب مصالح به چندین عامل بستگی دارد که شامل میزان عایق کاری پرتو مورد نظر، هزینه و خواص مصالح است. خواص مصالح ساختمانی مورد استفاده در عایق کاری پرتو باید مطابق استانداردهای ویژگی ارائه شده در جدول ۱۰-۱۳ باشد.



جدول ۱۰-۱۳- استانداردهای ویژگی مصالح مورد استفاده در عایقکاری پرتو

شماره استاندارد	عنوان
ISIRI ۱۵۵۲۷	سنگدانه مورد استفاده در بتن مقاوم در برابر پرتو
ISIRI ۱۴۸۱۸	تعاریف، الزامات و روش‌های آزمون گچ و صفحات روکش‌دار گچی
ISIRI ۱۱۶۱	ویژگی‌های سقف‌پوش گچی
ISIRI ۲۷۸۶	تعاریف، الزامات و روش‌های آزمون گچ، بلوک‌های گچی
ISIRI ۱۲۸۰۵	تعاریف، الزامات و روش‌های آزمون گچ- پنل‌های مرکب صفحات روکش‌دار گچی عایق حرارتی/ صوتی
ISO ۷۲۱۲	واحدهای عایق سربی برای پرتو یون‌ساز دیوارهای با ضخامت ۵۰ میلی‌متر
ISO ۹۴۰۴-۱	واحدهای عایق سربی برای پرتو یون‌ساز دیوارهای با ضخامت ۱۵۰، ۲۰۰ و ۲۵۰ میلی‌متر

۱۰-۴-۲-۲- انواع مصالح، ویژگی‌ها و حدود قابل قبول

عوامل مهمی که باید در طراحی و ساختار سامانه عایق پرتو بررسی شود، به شرح زیر است:

الف- انرژی منبع پرتو برحسب کیلو ولت (kV)؛

ب- جهت‌یابی و اندازه پرتو مفید؛

پ- فاصله منبع تا محل عایق پرتو؛

ت- اندازه و موقعیت بازشوها در عایق پرتو؛

ث- حداکثر مجاز میزان پرتو؛

ج- عوامل بهره‌برداری دستگاه و مقدار انتشار پرتو.

چ- ضخامت مصالح عایقکاری پرتو بر اساس عوامل بالا تعیین می‌شود.

۱۰-۴-۲-۲-۱- بتن و بلوک‌های بتنی

بتن توپر یک عایق پرتو متداول است که ممکن است به صورت بلوک بتنی توپر یا بتن ریخته شده استفاده گردد. سنگدانه مورد استفاده در این بتن باید مطابق استاندارد ملی ایران شماره ۱۵۵۲۷ باشد. بلوک‌های بتنی می‌توانند در ترکیب با مصالح دیگر مانند آندود باریم استفاده شوند. بلوک‌های بتنی توخالی به‌طور کلی برای عایق پرتو مناسب نیستند، به‌جز برای مصرف انرژی پایین یا کاربردهای میزان کم پرتو (ماموگرافی، رادیولوژی دندان) و یا در ترکیب با سایر عایق‌های پرتو. این مصالح باید با احتیاط مورد استفاده قرار بگیرند.

۱۰-۴-۲-۲-۲- ورق سربی و محصولات تولید شده سربی

به عنوان یک جایگزین دیوار محافظ بتنی، ممکن است از پانل تخته گچی سربی و یا تخته سه لای سربی استفاده شود. برای دستیابی به سطح محافظت قابل قبول، باید از تخته سه لای سربی یا تخته گچی سربی در طرف داخلی قاب و از زیرکوب‌های با آستر سربی در درزها استفاده کرد. دیوارها معمولاً به ارتفاع کامل از کف تا پایین دال سقف بالا (نه سقف کاذب) محافظت می‌شوند. اتصال بین دیوار و سقف باید به اندازه کافی محافظت شود.



برای پوشش و محافظت محیط‌های تصویربرداری پزشکی و اتاق‌های فرمان پرتو ایکس باید از فلزسرب (سرب‌کوبی) استفاده شود. مهم‌ترین نکات در مورد سرب‌کوبی و عایق‌کاری پرتو در اماکن تصویربرداری پزشکی و صنعتی به قرار زیر است:

الف- تهیه ورق و یا آجر سربی مورد نیاز با خلوص بالا (۹۹/۹ درصد)

ب- توجه ویژه به وضعیت ظاهری ورق‌ها و بلوک‌های سربی به لحاظ میزان ضخامت و عدم وجود خراش و ...

پ- انجام سرب‌کوبی توسط نیروهای متخصص و آگاه به عایق‌کاری پرتو در محل‌های حساس

ت- انجام صحیح و دقیق همپوشانی لایه‌های سربی

ث- زیرسازی اصولی و اجرا و قراردادن صحیح ورق‌ها و بلوک‌های سربی بر روی دیوار، سقف و کف

ج- رایبیتس‌کاری و شاسی‌کشی برای رویه‌کوبی و نصب رویه

در صورت نیاز به عایق‌کاری پرتو با ضخامت بیش از ۱ سانتیمتر به جای ورق سربی، باید از آجرها و بلوک‌های سربی چفت شونده استفاده شود. ابعاد استاندارد آجرهای سربی ۱۰×۱۰ سانتیمتر و با ضخامت‌های ۱، ۳ و ۵ سانتیمتر می‌باشد. با توجه به مشخصات فنی، آجر و بلوک‌های با ضخامت و ابعاد مختلف می‌تواند مورد استفاده قرار گیرد. روش دیگر استفاده از ورق‌های سربی است که به صورت ورق یا رول خریداری شده و با اتصال به تخته سه‌لا یا تخته گچی نصب می‌گردند.

۱۰-۴-۲-۲-۳- اندود باریم

اندود باریم یک اندود گچی از سنگدانه‌های باریتی است که می‌تواند در ترکیب با بلوک‌های بتنی مورد استفاده قرار گیرد. این اندود به ضخامت حداکثر ۲۵ میلی‌متر می‌تواند بر روی یک سطح به کار برده شود. اندودکاری باریم باید توسط فرد ماهر انجام شود تا اندود بدون ترک با ضخامت مورد نیاز به دست آید. اندود باید در چندین لایه اجرا شود و برای خشک شدن نیاز به دوره‌ای طولانی دارد.

۱۰-۴-۲-۲-۴- آجر

استفاده از انواع مختلفی از آجر با طیف وسیعی از خواص فیزیکی و چگالی در صورت تامین الزامات مربوط مجاز است. در صورت استفاده از آجر، خواص محافظتی آن در برابر پرتو باید به طور کامل ارزیابی شود. چنانچه آجر حاوی حفره باشد، باید با ملاتی با حداقل چگالی آجر پر شود. لازم است چگالی، جذب آب و مقاومت فشاری این آجرها مطابق استاندارد ملی ایران شماره ۷ تعیین شود. دیوار آجری اغلب تکیه‌گاهی را برای سایر مصالح عایق پرتو شامل تخته گچی سربی تامین می‌کند.



۱۰-۴-۲-۵- تخته گچی دیواری

تخته گچی دیواری با استفاده از میخ یا پیچ به قاب چوبی یا قاب فلزی متصل می‌شود. این محصول، عایق پرتو نسبتاً ضعیفی در برابر پرتوهای با انرژی زیاد ایجاد می‌کند؛ اما در انرژی‌های پایین‌تر، در ماموگرافی موثر است. تخته گچی دیوار به طور نمونه‌وار شامل حفره‌ها و ناحیه‌های غیریکنواخت است، بنابراین ضخامت آن باید بیشتر از حداقل پیشنهاد شده باشد و تعداد دقیق آن در مشخصات فنی ذکر شود.

۱۰-۴-۳- ضوابط اجرایی عایق کاری پرتو

ساخت سامانه عایق پرتو ایکس باید به گونه‌ای باشد که سپر ایجاد شده توسط هیچ یک از نواحی فاقد محافظ، آسیب نبیند. کف‌ها و تکیه‌گاه‌ها باید به اندازه کافی محکم باشند تا وزن مصالح عایق پرتو را حفظ کنند. هرگونه گشودگی در عایق پرتو، خواه میخ، پیچ یا سوراخ پیچ، گشودگی برای لوله، کانال، دستگاه خدمات الکتریکی یا دودکش، در، پنجره مشاهده و غیره، باید به گونه‌ای محافظت شوند که باعث آسیب رسیدن به محافظت و میرایی کلی پرتو نشوند.

عایق پرتو معمولاً مستلزم استفاده از ورق سربی برای حفاظت از منطقه عمومی از طریق دیوار، سقف و کف است. با این حال، از آنجا که ورق سربی دارای مقاومت ساختاری ذاتی بسیار کم است، اغلب لازم است که پشتیبانی شود؛ یا این که ورق سربی به برخی از مصالح ساختمانی صلب‌تر چسبانده یا لمینیت شود.

انتخاب اندودها و اتصالات در پزشکی هسته‌ای باید خطر ابتلا به آلودگی رادیواکتیو را کاهش دهد؛ از گسترش آن جلوگیری و پاک‌سازی آن را آسان کند. سطوح در مناطق کنترل شده و نظارت شده باید صاف، غیرجاذب، غیرمتخلخل باشند تا به راحتی تمیز و ضدعفونی شوند. پوشش‌های غیرجاذب که بتوان به راحتی آن‌ها را تمیز کرد، مانند ورق‌های متداول کفپوش وینیل و دیوارهای رنگ شده با رنگ‌های براق یا مشابه، مصالح مناسبی هستند.

برای به حداقل رساندن آلودگی‌های باقی مانده ناشی از نشت، باید مراقبت‌های ویژه‌ای برای جلوگیری از وجود شکاف در اندودها و درزهای موجود صورت گیرد. تمام سطوح افقی شامل کفپوش باید به‌طور پیوسته آببند شده و غیرقابل نفوذ باشند. انتخاب مصالح سطحی باید با توجه به نوع حلال‌ها و مصالح تمیزکننده‌ای باشد که احتمالاً مورد استفاده قرار می‌گیرند.

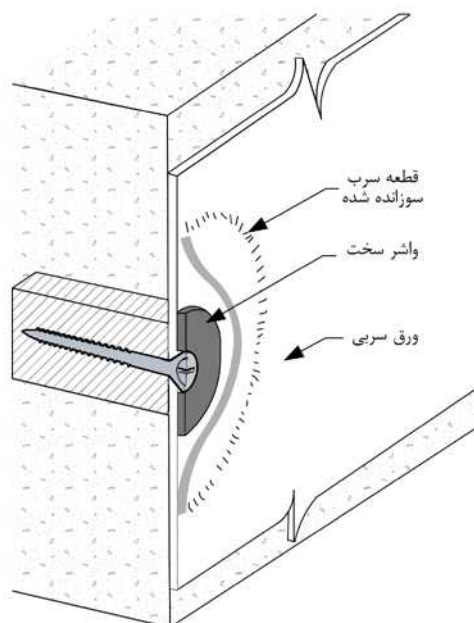
اگر اندود گچی مورد نیاز باشد، ورق سربی بر روی تکیه‌گاه‌ها قرار داده می‌شود و اندود گچ به روش معمول بر روی آن اعمال می‌گردد. تخته لمینیت سربی را نیز می‌توان به این تکیه‌گاه‌ها نصب کرد. کفپوش‌های چوبی در اتاق پرتو ایکس باید در بالای ورق‌های سربی و در اتاق‌های بالایی آن بر روی کف شناور قرار داده شوند.

کفپوش سیمانی نیز باید بر روی ورق‌های سربی اجرا شود، ولی اگر بتن بلافاصله بعد از قرار دادن سرب ریخته نشود و بتن روباز بماند، باید در برابر آسیب مکانیکی به وسیله یک لایه مقوا، موکت یا پارچه ضخیم محافظت شود.



۱۰-۴-۳-۱- عایق پرتو دیوار

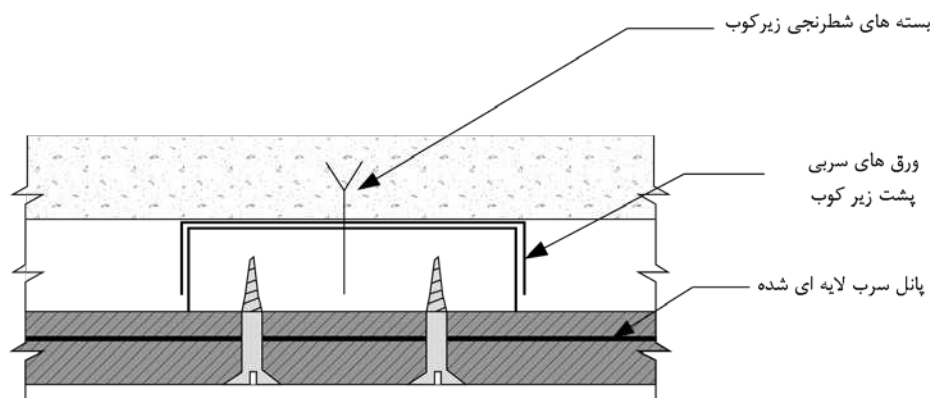
در ساخت پوشش ورق سربی برای یک سامانه عایق پرتو ایکس در بخش رادیولوژی، ایجاد تکیه‌گاه برای ورق سربی بسیار مهم است. این تکیه‌گاه به روش‌های مختلفی اجرا می‌شود تا باعث حفظ پیوستگی و یکپارچگی عایق پرتو شده و از سقوط، جریان سرد و آسیب مکانیکی جلوگیری شود. انتخاب روش زیرسازی به نوع ساخت و ساز و سایر شرایط نصب بستگی دارد. ورق سربی باید به صورت قائم بر روی سطح دیوار یا ستونک‌ها^۱ قرار گیرد. برای سهولت حمل، عرض ورق نباید بیش از ۱۲۰۰ میلی‌متر باشد. همه درزها باید همپوشانی ۱۲/۵ میلی‌متر، یا دو برابر ضخامت ورق، هریک که بزرگ‌تر است، داشته باشند. بالای ورق سربی باید حداقل ۵۰ میلی‌متر از تکیه‌گاه افقی بیرون زده باشد. ورق سربی باید با اتصال مکانیکی به ستونک‌های تکیه‌گاه محکم شود. باید از بست با یک واشر صلب در نقطه تمرکز تنش استفاده شود. روش کلاهک‌گذاری اتصال پیچ نیاز به قطعه (وصله) سربی سوزانده شده به ورق سربی در بالای هر بست دارد. برای جزئیات اجرا به شکل ۱۰-۳۲ مراجعه شود. این قطعه‌ها باید چندین سانتی‌متر در هر جهت در اطراف نقطه اتصال گسترش یابند تا پرتوها نتوانند به سوراخ بست نفوذ کنند. قطعه‌ها باید دارای همان ضخامت سرب باشند و هرگونه احتمال نشت تابش را از بین ببرند.



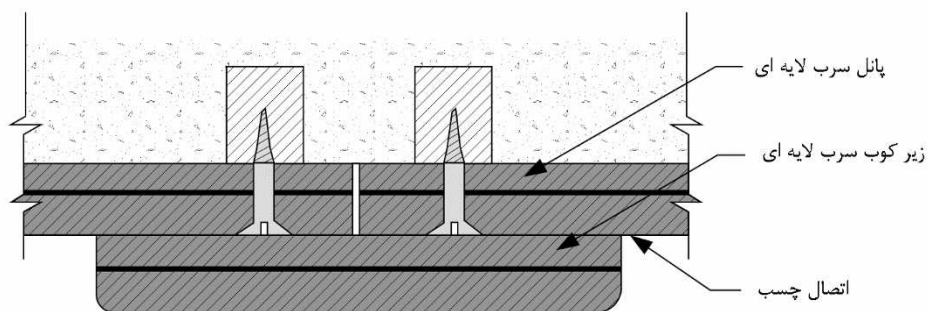
شکل ۱۰-۳۲- روش کلاهک‌گذاری پیچ

در همه روش‌های نصب پانل‌های چند لایه، مهم است که لایه‌ها با ضربه زدن تا حد امکان نزدیک هم قرار داده شوند. انواع اندود سطحی و پوشش تزئینی بر روی پانل‌های چندلایه اجرا می‌شود. شکل ۱۰-۳۳، سه روش متداول نصب پانل‌های تخته سه‌لای سربی را نشان می‌دهد که در آن‌ها پیوستگی عایق پرتو در درزها تضمین شده است.

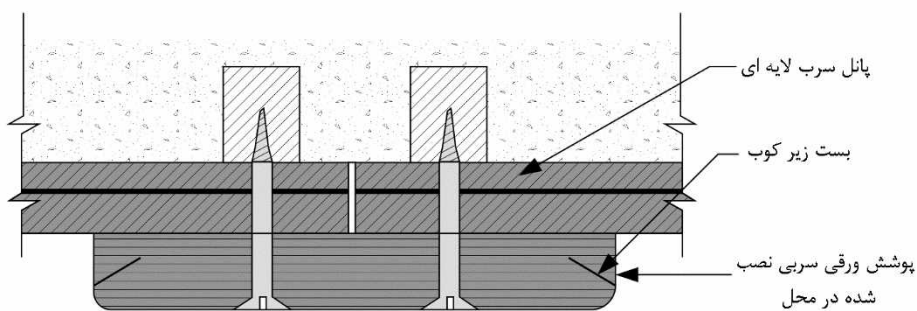




الف



ب



پ

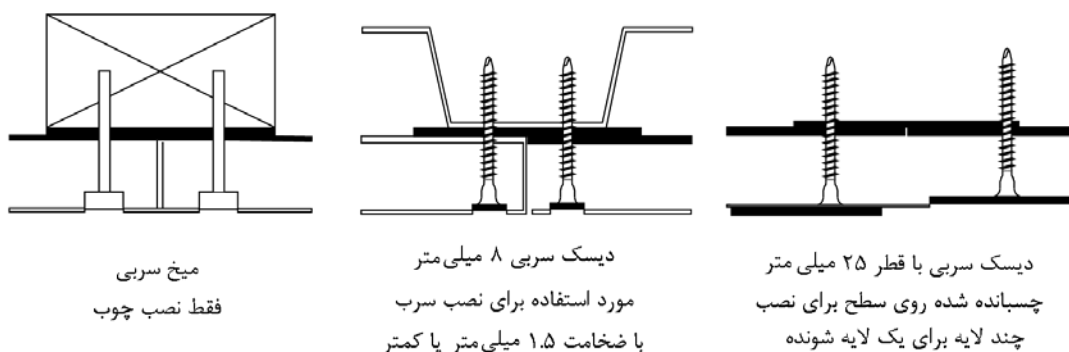
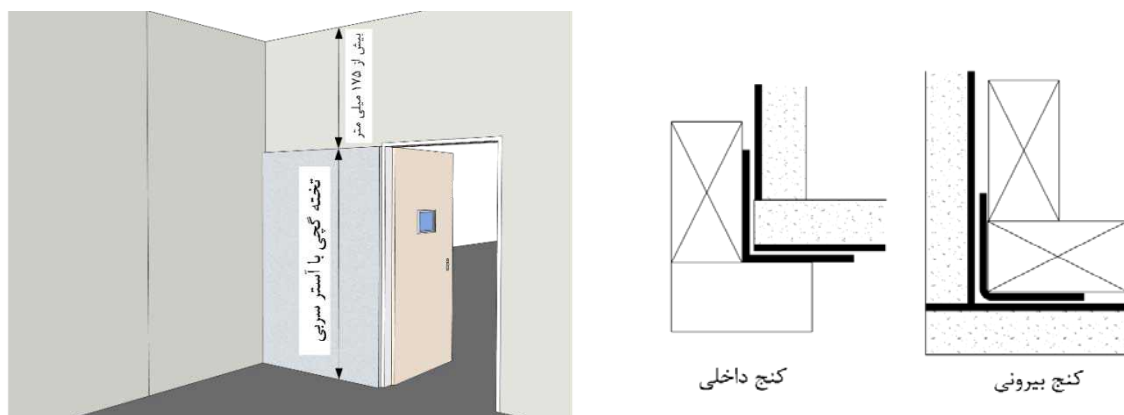
شکل ۱۰-۳۳- روش های متداول نصب پانل های تخته سه لای سربی

تخته گچی دیواری چندلایه سربی باید شامل یک ورق سربی بدون سوراخ باشد که از هر دو طرف با تخته گچی به ضخامت $12/5$ میلی متر یا $15/6$ میلی متر لمینیت شده است. توصیه می شود از تخته گچی $15/6$ میلی متری برای نگهداشتن



وزن زیاد سرب استفاده شود. اتصال باید با یک لایه پیوسته چسب ماستیکی انجام شود. آن‌ها باید با استفاده از یک چسب ساختمانی زود خشک شونده به کار روند.

تخته دیواری چندلایه سربی باید در فاصله حداقل ۲۰۰ میلی‌متر از لبه‌های هر ورق، و در فاصله حداقل ۳۰۰ میلی‌متر از مراکز ستونک‌های میانی با پیچ‌های متداول به دیوار خشک بسته شود. قبل از نصب دیوار تخته‌ای باید یک نوار به عرض ۵۰ میلی‌متر از ورقه سربی با همان ضخامت به ستونک‌ها نصب گردد. باید با یک نوار از ورق سربی به عرض ۲۵ میلی‌متر و با همان ضخامت سرب پانل، هم‌پوشانی لازم برای درز اتصال فراهم شود. این نوار قبل از نصب تخته چندلایه باید اجرا شود. هر بست با یک دیسک سربی، با ضخامتی برابر با سرب تخته چندلایه پوشانده می‌شود تا امکان نشست پرتو در محل اتصال را از بین ببرد. شکل ۱۰-۳۴ روش‌های نمونه‌وار نصب و بستن تخته دیوار گچی چندلایه سربی را نشان می‌دهد.

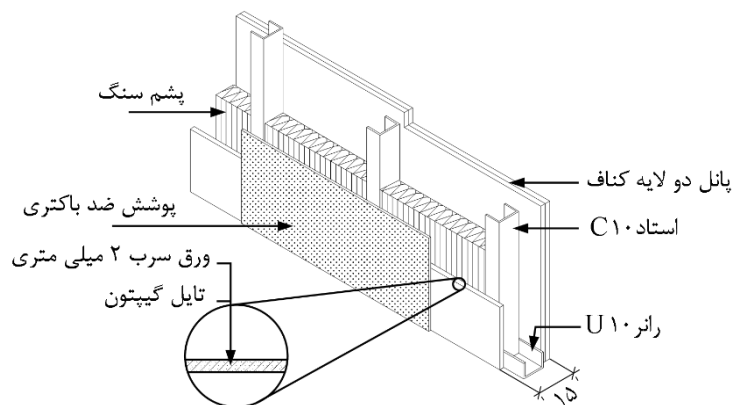


شکل ۱۰-۳۴- روش‌های نمونه‌وار نصب و بستن تخته دیواری گچی چند لایه سربی

نصب دیوار خشک با آستر سربی (ورق سنگ با آستر سربی، تخته گچی با آستر سربی):

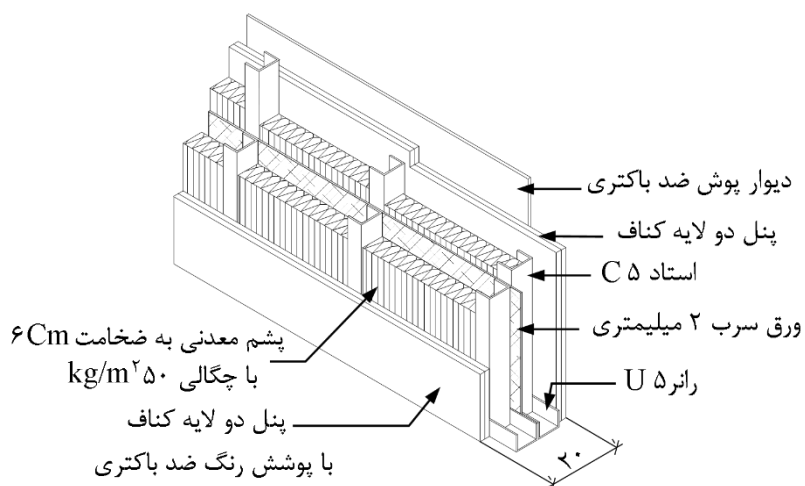
دیوار خشک سرب‌دار (ورق سنگ با آستر سربی، تخته گچی با آستر سربی) شامل یک ورق فشرده از سرب لمینیت شده به ضخامت مشخص بر روی دیوار خشک است. اتصال با یک لایه پیوسته چسب انجام می‌شود. توصیه می‌گردد از تخته گچی ۱۵/۶ میلی‌متر برای نگهداشتن وزن زیاد سرب استفاده شود. در شکل ۸-۳۵ جزئیات اجرای عایق پرتو ایکس دیوار به روش پانل پیش ساخته نشان داده شده است. منظور از استاد C۱۰ و رانر U۱۰ پروفیل‌هایی به عرض ۱۰ سانتیمتر است.





شکل ۱۰-۳۵- عایق پرتو ایکس دیوار به روش پانل پیش ساخته

در شکل ۱۰-۳۶ عایق پرتو ایکس دیوار به روش سرب کوبی در سیستم دیوار خشک^۱ نشان داده شده است. منظور از استاد C۵ و رانر U۵ پروفیل‌هایی به عرض ۵ سانتیمتر است.

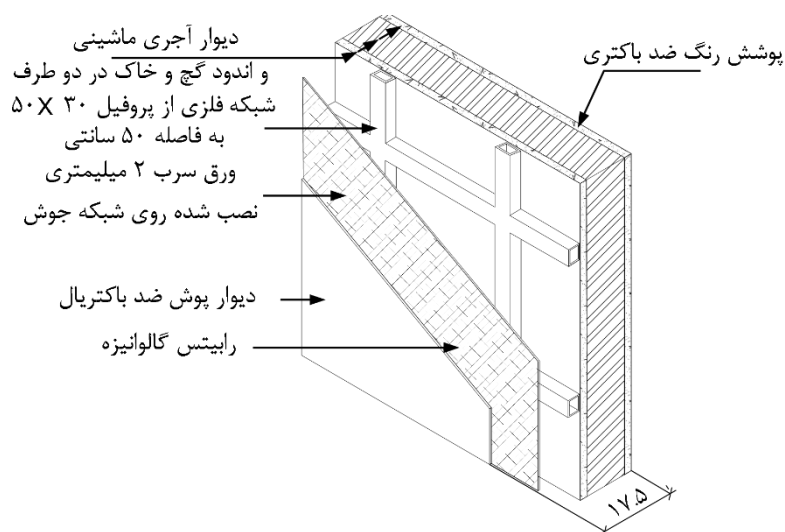


شکل ۱۰-۳۶- عایق پرتو ایکس دیوار به روش سرب کوبی در سیستم دیوار خشک (Dry wall)

شکل ۱۰-۳۷ عایق پرتو ایکس به روش سرب کوبی سنتی را نشان می‌دهد.

۱. Dry wall





شکل ۱۰-۳۷- عایق پرتو ایکس دیوار به روش سرب کوبی سنتی

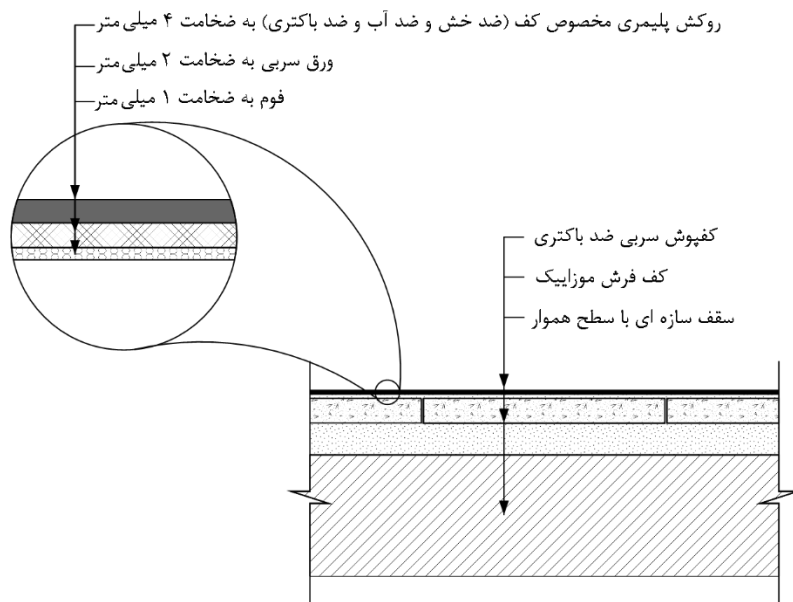
۱۰-۴-۳-۲- عایق پرتو کف و سقف

اگر محل تشعشع در طبقه همکف یا زیرزمین قرار داشته باشد و زیرزمینی و یا راهروهای سرویسی زیر کف وجود نداشته باشد، محافظ کف لازم نیست. دیوارهای زیر کفهای کاذب باید به طور مناسب برای محافظت از اتاق‌های مجاور محافظت شوند. در صورتی که فضای اشغالی یا خدماتی زیر تجهیزات پرتو ایکس وجود داشته باشد، به‌طور معمول محافظت از کف مورد نیاز خواهد بود.

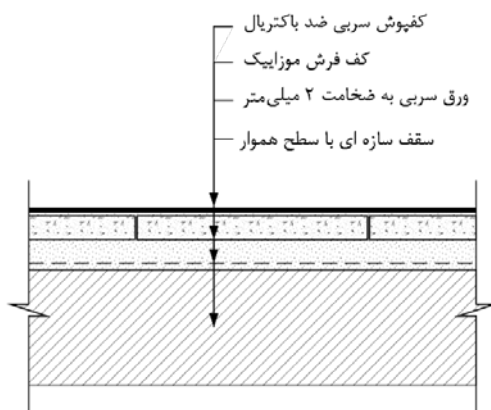
در دال‌های کف یا سقف معمولاً از بتن‌های ریخته شده استفاده می‌شود. حداقل ضخامت 15° میلی‌متر برای تحمل بار، توصیه می‌شود. این ضخامت برای محافظت بسیاری از سقف‌ها و کف‌ها مشروط بر آن که تماماً توپر باشد، لازم است. در صورتی که ضخامت دال‌های نوع مشبک کمتر از 15° میلی‌متر باشد، استفاده از عایق پرتو اضافی ضروری است که باید با تخته سه لای سربی در بالا یا سطح زیرین نصب شود. سوراخ‌های ایجاد شده در هنگام اتصال باید محافظت شوند. ساخت و ساز متداول کف و سقف به‌طور کلی حفاظت کافی در ماموگرافی را فراهم می‌کند و نیاز به عایق کاری مجدد نمی‌باشد.

عایق پرتو کف: در شکل ۱۰-۳۸ عایق پرتو ایکس سربی کف به روش پیش ساخته و در شکل ۱۰-۳۹ عایق پرتو ایکس سربی کف به روش سنتی نشان داده شده‌اند.



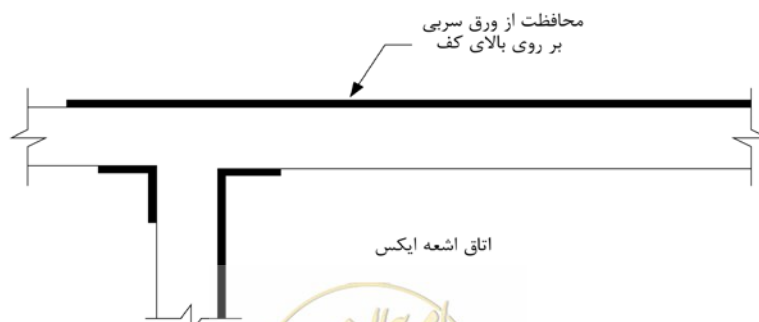


شکل ۱۰-۳۸- عایق پرتو ایکس سربی کف به روش پیش ساخته



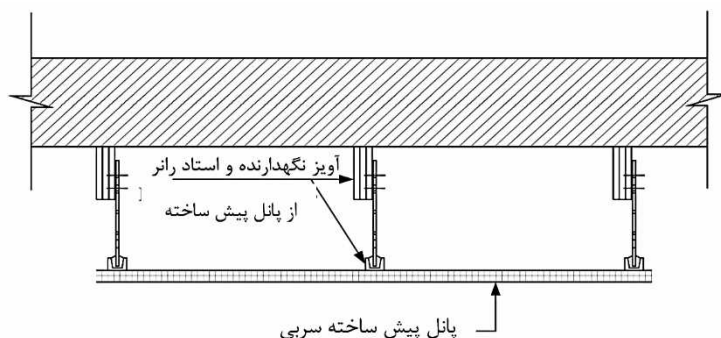
شکل ۱۰-۳۹- عایق پرتو ایکس سربی کف به روش سنتی

هنگامی که کف با ورق سربی پوشانده می شود، باید به اندازه حداقل ۵ میلی متر با عایق پرتو دیوار همپوشانی داشته باشد. جزئیات در شکل ۱۰-۴۰ نشان داده شده است.

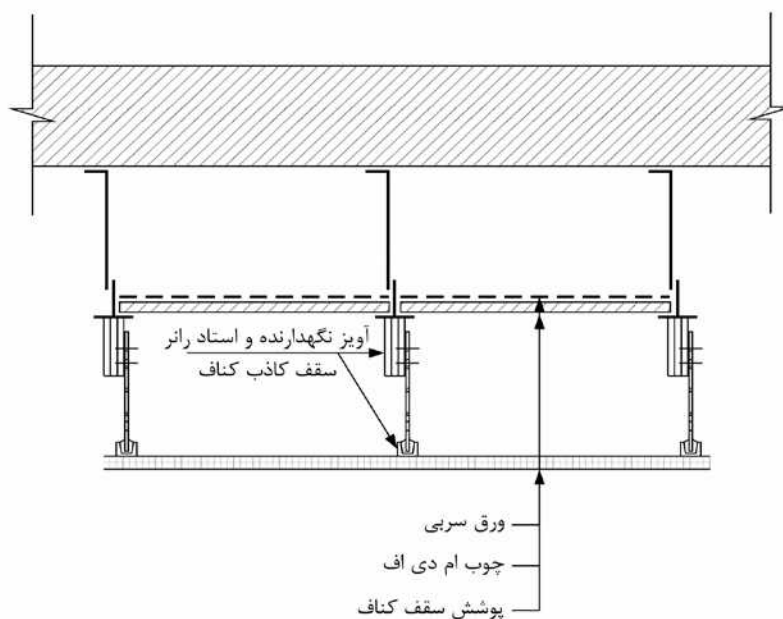


شکل ۱۰-۴۰- ادامه عایق پرتو بر بالای کف

عایق پرتو سقف: پانل‌های سربی مورد استفاده در سقف باید برای جلوگیری از آسیب و یا سوراخ شدن توسط بارهای سنگین مراقبت شوند. در شکل ۱۰-۴۱ عایق پرتو ایکس سربی سقف به روش پیش‌ساخته و در شکل ۱۰-۴۲، عایق پرتو ایکس سربی سقف به روش سنتی نشان داده شده‌اند.



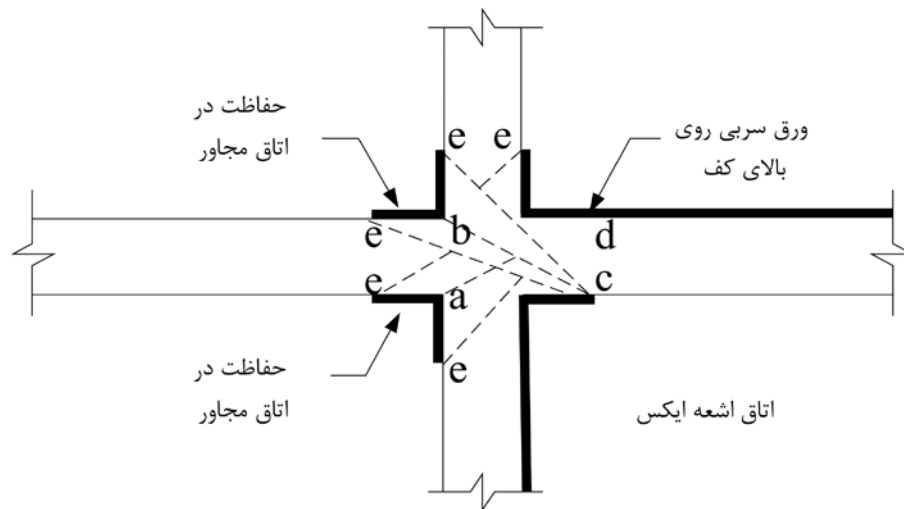
شکل ۱۰-۴۱- عایق پرتو ایکس سربی سقف به روش پیش ساخته



شکل ۱۰-۴۲- عایق پرتو ایکس سربی سقف به روش سنتی

عایق پرتو سقف با قرار دادن ورق سربی با اتصالات همپوشانی، در روی کف طبقه بالا مطابق شکل ۱۰-۴۰ انجام می‌شود. پوشش سقف باید به اندازه کافی گسترش یابد تا از عبور پرتوها از میان فاصله موجود بین ورق‌های سربی روی دیوار و سقف به کار رفته جلوگیری شود. جوش‌های لحیم شده یا حرارت دیده، به شرطی که ضخامت سرب درز کم‌تر از ضخامت عایق پرتو مورد نیاز نباشد، مجاز است. شکل ۱۰-۴۳ نشان می‌دهد که چگونه از عدم پیوستگی عایق پرتو در حفاظت از کف اتاق یا اتاق مجاور جلوگیری می‌شود.

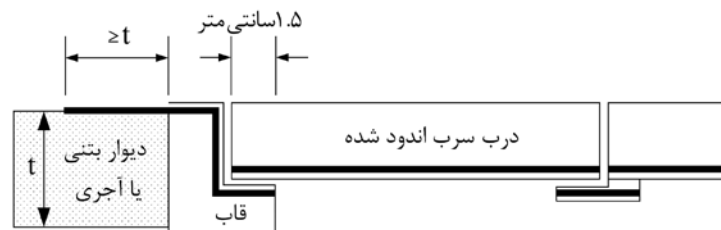




شکل ۱۰-۴۳- ادامه عایق پرتو برای اتاق‌های مجاور

۱۰-۴-۳-۳- عایق پرتو در

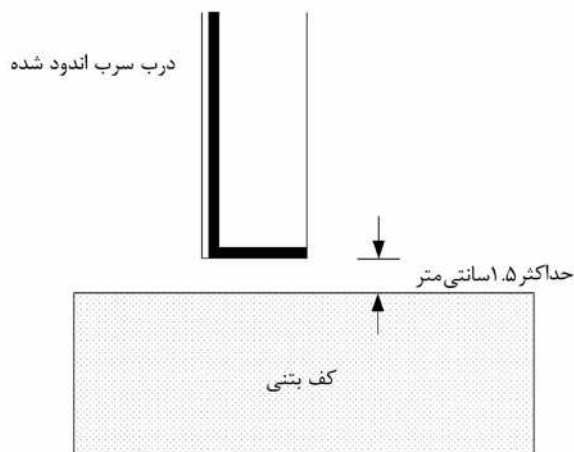
اتاق باید طوری طراحی شود تا پرتو ایکس به سمت در، پنجره یا اتاقک کاربر هدایت نشود. عایق پرتو باید بین دولنگه در، بین در و قاب و بین قاب در و دیوار مجاور، بدون انقطاع باشد. توصیه می‌شود حداقل همپوشانی ۱/۵ سانتی‌متر باشد. در مورد یک دیوار بتنی یا آجری، عایق پرتو باید با قاب در و دیوار همپوشانی داشته باشد. جزئیات در شکل ۱۰-۴۴ نشان داده شده است.



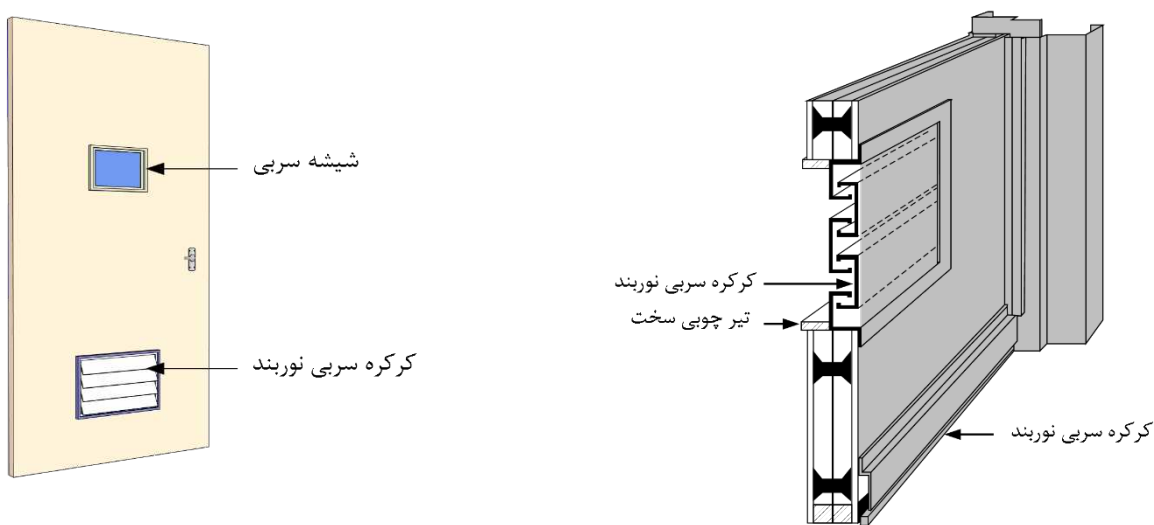
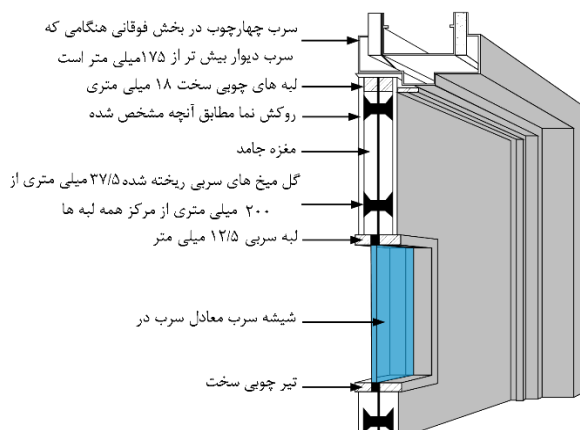
شکل ۱۰-۴۴- درهای سربی

درهای اتاق بیمار باید به اندازه کافی عریض باشند تا تخت‌ها و چرخ دستی‌ها بتوانند از آن عبور کنند. درها باید دارای ساختار توپر بوده و در هر دو طرف با خود چوب یا یک ماده جایگزین مناسب دیگر به سرب متصل شوند. عایق پرتو باید تمام طول و عرض در را تا چند میلی‌متر از کف بپوشاند و در قسمت زیر در ادامه یابد (شکل ۱۰-۴۵). در ممکن است شامل پنجره‌های شیشه سربی باشد. عایق پرتو در پنجره، قاب پنجره و در باید به طور مؤثر بدون انقطاع و دارای همپوشانی به میزان کافی باشد. لولاها، دستگیره‌ها و سوراخ‌های جای کلید نباید محافظت در برابر پرتو را به خطر بیاندازند. ساختار نمونه‌وار یک در با پوشش سربی در شکل ۱۰-۴۶ آمده است.





شکل ۱۰-۴۵- عایق پرتو در زیر در سربی که در معرض تابش اولیه نیستند



شکل ۱۰-۴۶- ساختار نمونه‌وار یک در با پوشش سربی



ضخامت عایقی که به در اضافه می‌شود باید برابر عایق دیواری باشد که در به آن نصب می‌شود. با توجه به سنگینی وزن یک در محافظت شده، باید به تکیه‌گاه‌ها و لولاها توجه ویژه‌ای شود. در همه موارد لازم است هنگامی که در بسته است، از هم‌پوشانی سرب اطمینان حاصل شود.

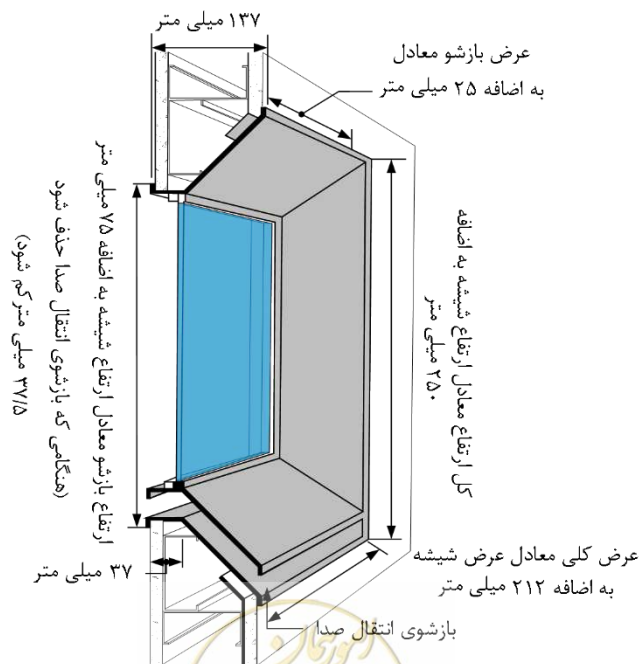
۱۰-۴-۳-۴- عایق پرتو پنجره

چنانچه در اتاق‌های پرتو ایکس پنجره مورد نیاز باشد، باید به وسیله شیشه سربی یا آکرلیک سربی محافظت شوند. پنجره باید به شکل دوجداره با شیشه جام در طرف بیرون باشد. چون شیشه سربی و آکرلیک سربی ممکن است به راحتی آسیب ببینند لذا شیشه سربی باید خشک نگه داشته شود.

قاب پنجره باید با ایجاد هم‌پوشانی کافی بین پنجره و قاب پنجره و بین قاب پنجره و دیوار محافظت شود. پنجره باید با ضخامت معادل سرب نشانه‌گذاری شود. استفاده از پرده کرکره سربی هم مجاز می‌باشد. پرده‌های سربی از جمله پرده‌های قائم برقی باید با ضخامت معادل سرب نشانه‌گذاری شوند.

پنجره‌های شیشه سربی برای مشاهده بیمار از یک اتاق کنترل در اندازه‌هایی در محدوده ۳۰۰ میلی‌متر در ۳۰۰ میلی‌متر تا ۹۰۰ میلی‌متر در ۱۲۰۰ میلی‌متر تولید می‌شود. قاب پنجره مشاهده باید از سرب توپر ساخته شود و جایگزین آن قابی است که از فولاد ساخته شده و با ورق سربی پوشش داده شده باشد. یک بازشو افقی در زیر قاب برای انتقال صدا می‌تواند تعبیه شود.

قاب‌ها برای ایجاد حداقل ۹/۵ میلی‌متر هم‌پوشانی در همه نقاط پیرامون شیشه سربی ساخته می‌شوند. شیشه سربی با ضخامت تقریباً ۶/۲ میلی‌متر با ورق سربی ۱/۵ میلی‌متری برابر است و برای دستیابی به نیاز کل عایق پرتو استفاده می‌شود. شکل ۱۰-۴۷، نمونه یک پنجره دید با شیشه سربی را نشان می‌دهد.



شکل ۱۰-۴۷- پنجره دید نمونه‌وار با پانل شیشه سربی

۱۰-۴-۳-۵- عایق پرتو در گشودگی‌ها

تمام درزها، سوراخ‌ها، کانال‌ها، مجراهای خروجی تاسیسات و غیره باید در برابر پرتو عایق شوند. این کار باید در طول ساخت و ساز انجام شود و هر گونه گشودگی در دیوار پیرامونی، کف و سقف اتاق پرتو ایکس در برابر پرتو محافظت شوند. گشودگی‌ها باعث عدم یکپارچگی عایق پرتو ایکس می‌شوند و باید اقدامات لازم را انجام داد تا هر نوع نقص در عایق ناشی از گشودگی و یا عیب‌های دیگر در عایق پرتو به خوبی برطرف شود. نمونه‌هایی از گشودگی‌ها شامل موارد زیر است:

الف- میخ‌ها و پیچ‌ها

ب- کانال‌های تهویه مطبوع و دریچه‌های مشبک تهویه

پ- مجراهای لوله آب

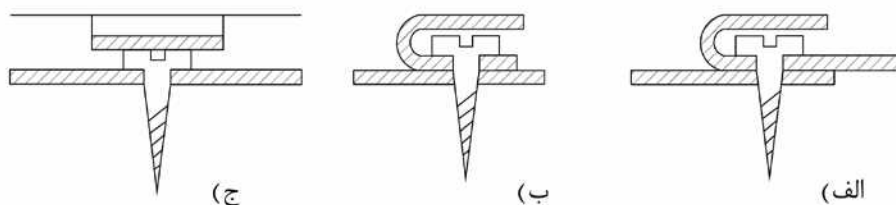
ت- گشودگی‌های پریشا و کلیدهای برق

ث- دکمه‌های قطع اضطراری

ج- لوله کشی و نصب سینک‌ها و غیره

چ- محل نصب کابینت‌ها و قفسه‌ها

ح- محل نصب و راه اندازی جعبه‌های چراغ، جارختی و دیگر وسایل و دستگاه‌های نصب شده روی دیوار و چند روش عایق‌کاری پرتو در محل نفوذ میخ، پیچ و موارد مشابه در شکل ۱۰-۴۸ نشان داده شده است.



شکل ۱۰-۴۸- عایق‌کاری پرتو میخ، پیچ و ...

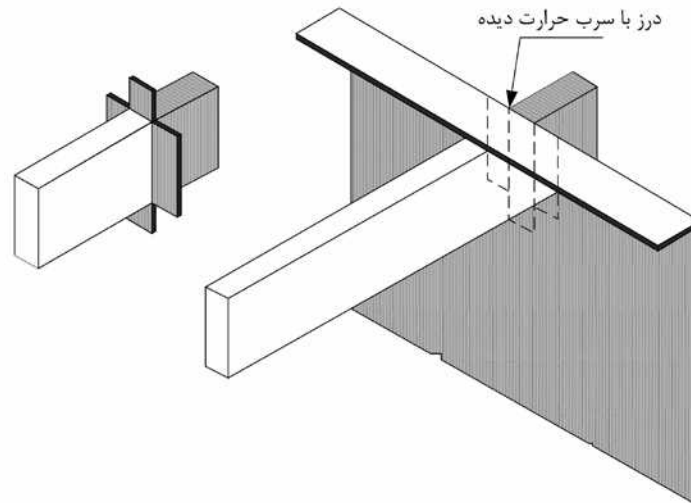
در صورت امکان، گشودگی‌ها نباید در عایق پرتو اولیه باشند. گشودگی‌ها و نقص‌های دیگر مانند درزها و خروجی‌ها باید با سرب اضافی محافظت شوند.

در هنگام کانال‌کشی یک عایق پرتو، یک ورقه سربی یا یک درپوش سربی باید در داخل دهانه کانال قرار داده شود. کانال‌کشی باید تنها هنگامی که ضرورت مطلق دارد، انجام شود. برای به حداقل رساندن الزامات عایق، کانال باید تا جای ممکن از نزدیک سقف و گوشه‌ها وارد شود.

در جایی که لوله‌ها یا سیم‌ها در پوشش سربی نفوذ می‌کنند، باید با زانویی‌های سربی لبه‌دار جوشکاری یا لحیم‌کاری شده به پوشش سربی متصل شوند و به ترتیبی طراحی و اجرا شوند که از عبور و نفوذ پرتوها از میان گشودگی‌ها جلوگیری شود.



در جایی که تیرچه وارد دیوار می‌شود، باید از روش نشان داده شده در شکل ۱۰-۴۹ استفاده شود. انتهای تیرچه با یک کلاهک سربی در هر چهار وجه آن در محلی که تیرچه از دیوار بیرون می‌آید، پوشانده می‌شود.



شکل ۱۰-۴۹- پیوستگی عایق پرتو در انتهای تیرچه

۱۰-۴-۴- کنترل کیفیت و نظارت

۱۰-۴-۴-۱- معرفی آزمون‌ها

تعداد مورد نیاز نمونه، برای تعیین تطابق با ویژگی‌ها، باید از محموله محصول نمونه برداری شود. اندازه مناسب محموله باید با توافق پیمانکار و دستگاه نظارت باشد و هر دو طرف یا نمایندگان آن‌ها در زمان نمونه برداری امکان حضور داشته باشند. آزمون‌هایی که در صورت لزوم باید بر روی مصالح مورد مصرف انجام شود به شرح جدول زیر است:

جدول ۱۰-۱۴- آزمون‌های کنترل کیفی

شماره استاندارد ملی	عنوان آزمون‌ها
۳۲۰۳-۲	تعیین روانی بتن به روش اسلامپ
۳۲۰۳-۶	تعیین چگالی بتن
۱۶۰۸-۳	تعیین مقاومت فشاری بتن
۴۹۸۲ و ۴۹۸۰	چگالی نسبی سنگدانه
۴۹۷۷	دانه‌بندی سنگدانه
۱۱۲۶۹ و ۴۹۷۸، ۴۹۷۹، ۴۹۸۴، ۴۴۶	مواد زیان آور سنگدانه
۴۴۸	مقاومت سنگدانه‌های درشت در مقابل سایش
۷	تعیین چگالی آجر
۷	تعیین مقاومت فشاری آجر
۱۴۸۱۸	آزمون صفحات روکش دار گچی شامل: نفوذپذیری بخار آب، مقاومت در برابر آتش، مقاومت ضربه‌ای و ابعاد و رواداری‌ها
۲۲۶۱۷	آزمون بلوک‌های گچی شامل: مقاومت‌های مکانیکی و ایستایی، رفتار در برابر آتش و ایمنی در شرایط بهره‌برداری



۱۰-۴-۴-۲- تواتر و برنامه انجام آزمون‌ها

مصالح مورد استفاده در ساخت قطعات مقاوم در برابر پرتو باید مطابق روش‌های آزمون استاندارد ارائه شده در جدول های ۱۰-۱۴ و ۱۰-۱۵ آزمایش شوند. تواتر و برنامه انجام آزمون‌ها در استانداردهای مربوط ارائه شده است.

جدول ۱۰-۱۵- روش‌های آزمون استاندارد برای مصالح عایق پرتو

شماره استاندارد	عنوان استاندارد ملی ایران
ISIRI ۱۵۵۲۷	سنگدانه مورد استفاده در بتن مقاوم در برابر پرتو
ISIRI ۱۴۸۱۸	تعاریف، الزامات و روش‌های آزمون گچ و صفحات روکش‌دار گچی
ISIRI ۵۴۸۲	آزمون‌های فیزیکی سنگ گچ، گچ ساختمانی، بتن گچی
ISIRI ۲۷۸۶	تعاریف، الزامات و روش‌های آزمون گچ، بلوک‌های گچی
ISIRI ۱۲۸۰۵	تعاریف، الزامات و روش‌های آزمون گچ- پنل‌های مرکب صفحات روکش‌دار گچی عایق حرارتی / صوتی
ISIRI ۱۲۰۱۵-۲	گچ‌های ساختمانی و اندودهای گچی

۱۰-۴-۴-۳- برنامه کنترل کیفیت و پذیرش

سامانه بازرسی اجرای عایق‌کاری پرتو باید متشکل از جزییات اجرایی، روش‌ها، ارزیابی نتایج آزمون عایق پرتو و همچنین آزمون مواد و مصالح مورد استفاده در این بخش باشد. پذیرش کار باید با استفاده از این سامانه انجام شود.

۱۰-۴-۵- ملاحظات ویژه

پیمانکار باید تأییدیه انطباق محصول را مبنی بر این که مصالح برای مثال ورق سرب با الزامات استاندارد مطابقت دارد را پیش از اجرا، ارائه نماید. خطرات مربوط به استفاده از سرب باید در برگه اطلاعات ایمنی تأمین کننده شرح داده شود. مطابق با مقررات در ارتباط با بلند کردن دستی مصالح سنگین و سایر الزامات، برچسب محصول حداقل باید جرم اسمی محصول را ارائه دهد.

۱۰-۴-۵-۱- تعمیر و نگهداری

بازرسی‌های منظم باید انجام شود. هر گونه عیب در پوشش و عایق پرتو باید قبل از بهره‌برداری به دقت تعمیر شود. پس از تعمیر باید آزمون عبور پرتو و سایر آزمون‌ها و کنترل‌های لازم مجدداً انجام شود.

۱۰-۴-۵-۲- حمل، انتقال و انبارش مصالح

بسته‌بندی عایق‌های پرتو ایکس از جمله ورق سربی باید با توافق پیمانکار و تولید کننده بوده و برای شرایط عادی حمل مناسب باشد. بسته‌بندی نباید محصول را معیوب کند. رطوبت به‌ویژه میعان داخل بسته‌بندی می‌تواند منجر به تشکیل زنگ‌زدگی و ایجاد لکه بر روی محصولات سربی شود. محصولات برای حفظ کیفیت باید با احتیاط حمل شوند تا در مقابل رطوبت و چگالش از آنها محافظت شود.



محل انبارش مصالح مانند ورق سربی و محصولات تولید شده سربی (تخته سه لا، تخته گچی سربدار)، بتن، بلوک های بتنی و محصولات بتنی، اندود باریم، انواع مختلف آجر، تخته گچی دیواری، شیشه سربی، اکریلیک سربدار و سایر مصالح (مثلا فولاد و چوب برای تریلر ماموگرافی / کم انرژي) باید در نقشه کارگاه جانمایی شود. مصالح بسته بندی شده باید در محل های سرپوشیده و انبارهای مناسب خشک و بدون رطوبت با کف تخت با دمای معتدل نگهداری شوند و از آلودگی آنها با خاک، مواد مضر و به ویژه یخ، برف و رطوبت جلوگیری شود. مصالح آسیب دیده و غیراستاندارد باید از کارگاه خارج شوند.

بارگیری و باراندازی در انبار مصالح ساختمانی باید با دقت صورت گیرد و انواع گوناگون مصالح باید جداگانه دسته بندی شوند. برای جلوگیری از شکستن و اتلاف قطعات ساختمانی سربدار باید از پالت چوبی برای حمل آنها استفاده شود.

۱۰-۴-۶- مستندسازی بایگانی و اسناد پشتیبان

تولیدکننده مصالح برای اطمینان از تطابق فرآورده های موجود در بازار با ویژگی های عملکردی مشخص شده، باید سامانه بازرسی تولید کارخانه ای شامل مواد ورودی به کارخانه یا ترکیبات، تجهیزات و فرآیند تولید و کنترل کیفیت فرآورده را ایجاد، مستندسازی و نگهداری کند. نتایج بازرسی ها، آزمون ها یا ارزیابی هایی که نیاز به اقدام دارند، یا هرگونه تصمیمی که اتخاذ می شود، باید ثبت شود.

مستندسازی مصالح مورد استفاده و روش اجرا باید به شرح زیر انجام شود:

- الف- روش های کار جابه جایی، نگهداری، بسته بندی، نشانه گذاری و برچسب گذاری مصالح عایق پرتو؛
- ب- روش کار برای تأیید مصالح مورد استفاده در عایقکاری پرتو شامل روش های آزمون و نتایج آنها؛
- پ- چگونگی کنترل اجرا؛
- ت- بازرسی ها و آزمون هایی که قبل، حین و بعد از اجرا باید انجام شوند؛
- ث- جزئیات و روش های اجرایی.



۱۰-۵- نصب سرویس های بهداشتی

۱۰-۵-۱- طبقه بندی سرویس های بهداشتی

به طور کلی هر سرویس بهداشتی شامل لوازم بهداشتی و شیرآلات است که در ادامه در خصوص الزامات هر کدام توضیح داده خواهد شد.

الف- لوازم بهداشتی:

بدنه این لوازم از جنس، چینی فولاد و یا پلاستیک است و روی آن ها با لعاب مخصوص پوشانده شده. این لعاب باید از جنس مقاوم در برابر نفوذ آب و رطوبت انتخاب گردد علاوه بر آن لعاب باید شفاف و صاف بوده و فاقد ترک خوردگی لب پدیدگی و یا بی نظمی های دیگری که بر نمای خارجی اثر نامطلوب دارد باشد. لبه های لوازم بهداشتی باید، صاف عاری از ترک و برآمدگی های تیز باشند. برخی از لوازم مانند ظرف شویی یا فلاش تانک می توانند از جنس فولاد زنگ نزن تهیه شده باشند که در این صورت به لعاب نیازی ندارند.

لوازم بهداشتی که از طرف کارفرما تحویل می گردند، باید با توجه به اصول فنی و مراقبت کامل از محل تحویل بارگیری، به پای کار حمل، پس از تخلیه در محل مناسب دسته بندی و تا تاریخ نصب، به نحو مناسبی نگهداری شوند. لوازم بهداشتی که پیمانکار رسماً تهیه می نماید باید قبل از نصب به تأیید دستگاه نظارت برسند.

ب- شیرآلات مطابق مشخصات و با نظر و تأیید دستگاه نظارت انتخاب می شوند.

۱۰-۵-۲- نصب لوازم بهداشتی

به طور کلی برای نصب لوازم بهداشتی، باید نکات زیر رعایت گردند:

۱. لوازم بهداشتی که لوله فاضلاب از زیر به آن ها متصل می شود، باید با پیچ و مهره مقاوم در برابر خوردگی به کف محکم شوند.
 ۲. اتصال خروجی فاضلاب لوازم بهداشتی که در کف یا دیوار به شبکه فاضلاب متصل می شود باید کاملاً آب بند باشد.
 ۳. اتصال لوله ورودی آب به لوازم بهداشتی باید به نحوی باشد که برگشت جریان اتفاق نیفتد.
 ۴. نحوه اتصال لوازم بهداشتی که به دیوار نصب می شوند باید چنان باشد که وزن آن ها به لوله ها و اتصالات داده نشوند.
 ۵. لوازم بهداشتی باید به نحوی نصب شوند که تمیز کردن سطوح آن ها و نیز تمیز کرد. سطوح کف و دیوار اطرافشان به آسانی باشد.
 ۶. لوازم بهداشتی باید تراز و به موازات سطوح دیوارهای مجاور نصب شوند.
- لوازم یاد شده انواع گوناگون دارند که مهم ترین آن ها عبارتند از:



الف) توالت فرنگی

فاصله بدنه دیوار کاشی شده تا مرکز لوله فاضلاب توالت فرنگی باید برابر استاندارد کارخانه سازنده بوده و در هر مورد به تأیید دستگاه نظارت برسد برای نمونه این فاصله برای برخی از استانداردها ۲۲، ۳۰ و یا ۳۲ سانتیمتر می‌باشد حداقل قطر لوله فاضلاب توالت فرنگی، ۴ اینچ است.

ب) بیده

توصیه می‌شود لوله فاضلاب بیده وارد دیوار شود و فاصله روی لوله مذکور تا کف تمام‌شده، حدود هفت سانتیمتر باشد. بیده باید توسط یک سیفون به شبکه فاضلاب ارتباط داشته باشد. اگر قرار است بیده از کف به شبکه فاضلاب راه یابد باید مرکز لوله فاضلاب تا دیوار مطابق استاندارد کارخانه سازنده و با تأیید دستگاه نظارت انتخاب شود این فاصله برای یکی از استانداردها برابر ۳۰ سانتیمتر می‌باشد در این حالت نیز لوله فاضلاب توسط سیفون به بیده نصب می‌شود حداقل قطر فاضلاب بیده ۲ اینچ است.

پ) توالت ایرانی

فاضلاب توالت ایرانی باید برابر استاندارد کارخانه سازنده از کف تمام‌شده پایین‌تر باشد، این فاصله برای یک نوع توالت برابر ۲۸ سانتیمتر می‌باشد. قیر و گونی باید حدود ۵ سانتیمتر در داخل لوله فاضلاب قرار گیرد. حداقل قطر لوله فاضلاب توالت، ایرانی ۴ اینچ است. بدنه توالت باید روی قشری از ماسه نرم قرار داده شود. بدنه توالت نباید هیچ‌گاه روی ملات یا بتن که موجبات شکستن احتمالی توالت را فراهم می‌سازد، قرار گیرد. توالت باید به نحوی نصب شود که آب به‌هیچ‌وجه در محوطه آن جمع نشده و آب‌های احتمالی ریخته شده در محوطه کاملاً به درون آن سرازیر گردد. توالت ایرانی باید از نوع تخت یا کشکولی باشد. انتهای فاضلاب توالت ایرانی باید تا حدی که میسر است در داخل لوله فاضلاب قرار گیرد. فاصله مرکز لوله فاضلاب این توالت تا دیوار حداقل ۳۰ سانتیمتر و فاصله محور آن از دیوار مجاور یا هر مانع دیگر نباید از ۳۸ سانتی‌متر کمتر باشد.

ت) آبریز دیواری

چنانچه به هر علت با نصب آبریز دیواری در ساختمان موافقت شده، باشد حداقل فاصله محور طولی آن تا دیوار مجاور یا هر مانع دیگر برابر ۳۸ سانتیمتر خواهد بود. فاصله مرکز فاضلاب و شیر آب آن تا کف تمام‌شده به ترتیب برابر ۵۰ سانتیمتر و ۲/۱ متر می‌باشد آبریز باید با بست به دیوار متصل گردد.

ث) وان

وان‌ها معمولاً به ابعاد مختلف ساخته می‌شوند، ابعاد دو نوع از وان‌های مورد استفاده ۱۷۰×۷۰ و ۹۰×۲۰۰ سانتی‌متر است. مرکز فاضلاب وان از دیوارهای طرفین باید لااقل ۵۰ سانتی‌متر فاصله داشته باشد. حداقل قطر فاضلاب وان ۲ اینچ می‌باشد. وان باید سرریز داشته باشد. دیوارهای اطراف آن باید تا ارتفاع بیست سانتی‌متر بالاتر از لبه وان عایق‌کاری شوند. چنانچه وان نوبی کار نصب شود، باید لبه‌ها حداقل ۱ سانتی‌متر داخل دیوار قرار گیرند.



اگر جلوی وان دیواره داشته باشد باید یک سوراخ به قطر تقریبی ۲ تا ۳ سانتی‌متر از زیر وان به خارج یعنی روی کف حمام تعبیه گردد تا آب ناشی از بخار آب احتمالی در زیر وان با تعبیه شیب بندی مناسب به خارج منتقل گردد. روی عایق زیر وان تا سطح فرش کف حمام با ملات ماسه و سیمان در امتداد کف حمام پر می‌شود تا آب به راحتی از آن خارج گردد.

ج) دستشویی

فاضلاب دستشویی و نیز شیرهای پیسوار آن، باید تا کف تمام‌شده حدود ۵۰ سانتی‌متر فاصله داشته باشد حداقل قطر فاضلاب، دستشویی ۲ اینچ است. دستشویی باید به وسیله بست آهنی به دیوار متصل گردد. ارتفاع دستشویی تا کف تمام‌شده حدود ۸۰ سانتی‌متر است.

چ) ظرف‌شویی

فاصله مرکز فاضلاب ظرف‌شویی تا زمین برابر ۶۰ سانتی‌متر و حداقل قطر آن ۲ اینچ است. اگر شیرهای ظرف‌شویی به دیوار متصل می‌شوند، باید فاصله آن‌ها تا کف تمام‌شده ۱/۱۵ متر باشد. فاصله سطح فوقانی ظرف‌شویی تا کف نهایی برابر ۹۰ سانتی‌متر می‌باشد.

ح) ماشین‌های ظرف‌شویی و رخت‌شویی

فاصله مرکز لوله فاضلاب و لوله آب‌رسانی تا زمین ۶۰ الی ۷۰ سانتی‌متر است حداقل قطر لوله فاضلاب این ماشین‌ها، ۲ اینچ می‌باشد. لوله‌های آب و فاضلاب نباید در پشت ماشین قرار گیرند، بلکه باید در کنار ماشین‌های یاد شده واقع شوند.

خ) آب‌خوری

آب‌خوری نباید در فضای توالت و حمام نصب شود. دهانه خروج آب باید چنان باشد که آب را به‌طور مورب بیرون بریزد به طوری که آب پس از خروج روی دهانه باز نگردد فاصله لوله فاضلاب و آب مصرفی تا زمین ۵۰ سانتی‌متر و قطر فاضلاب آن، حداقل ۲ اینچ است.

۱۰-۵-۳- نصب شیرآلات

شیرها در نقاطی که روی نقشه‌های اجرایی تعیین شده نصب می‌گردند. قبل از نصب باید شیرها را از هرگونه آلودگی پاک و با باز و بسته کردن مکرر آن‌ها از صحت عملکردشان اطمینان حاصل نمود. اگر شیرآلات روی دیوار نصب می‌شوند فاصله نصب شیر آب گرم و سرد باید برابر استاندارد باشد. معمول‌ترین فاصله بین دو شیر آب یاد شده ۱۶ و در برخی از موارد ۱۸ سانتی‌متر است. فواصل نصب شیرآلات تا کف تمام‌شده به طور خلاصه به شرح زیر است.

الف- توالت ایرانی حدود ۴۵ تا ۵۰ سانتی‌متر

ب- لوله ورود آب فلاش تانک ۶۵/۱ متر

پ- لوله ورود آب فلاش والو ۹۰ سانتی‌متر

ت- شیر آشپزخانه اگر به دیوار متصل گردد ۱۵/۱ متر



ث- شیر پیسوار روشویی ۵۰ سانتی متر

ج- شیر دوش ۸۰ تا ۹۰ سانتی متر- لوله عمودی علم دوش باید توسط بست به دیوار پشت دوش متصل گردد.

۱۰-۶- سلامت، ایمنی و محیط زیست

تمام ضوابط عمومی مندرج در فصل ۲ (جلد اول، ایمنی، سلامت و محیط زیست) ضابطه مرتبط با این فصل و متناسب با هر یک از مراحل اجرایی مرتبط با عملیات عایقکاری لازم الاجراست. در ادامه به ضوابط اختصاصی سلامت، ایمنی و محیط زیست مرتبط با عایق کاری پرداخته می شود.

۱۰-۶-۱- گرم کردن و حرارت دادن قیر در کارگاه برای عایقکاری رطوبتی باید مطابق الزامات بند ۲-۹-۶-۱۱- ح انجام شود.

۱۰-۶-۲- سطوحی مخصوص حمل قیر، علاوه بر دسته اصلی، باید دارای دسته کوچکی در قسمت تحتانی باشند تا عمل تخلیه آنها به راحتی انجام شود. بردن قیر داغ توسط کارگران از نردبان ممنوع است.

۱۰-۶-۳- شیلنگ مشعل‌هایی که برای گرم کردن قیر و نصب ورق‌های قیری به کار می‌رود باید از نظر نداشتن ترک و گرفتگی و بریدگی سطح روبه مرتباً مورد بازدید قرار گرفته و محل اتصال آن به مخزن و مشعل به وسیله بست، به طور محکم مهار شده باشد.

۱۰-۶-۴- کارگرانی که به عایقکاری رطوبتی اشتغال دارند باید به عینک محافظ چشم، سربند و کلاه ایمنی، دستکش، ساعد بند و گتر حفاظتی مطابق بند ۲-۱۰ مجهز باشند. تمهیدات لازم برای جلوگیری از سوختگی در اثر تماس با عایق رطوبتی داغ نیز باید به عمل آید.

۱۰-۶-۵- کارگران عایقکاری رطوبتی پس از پایان کار، مجاز به پاکسازی لباسی که بر تن دارند با مواد قابل اشتعال از قبیل بنزین نیستند. در این گونه موارد باید ابتدا لباس خود را از تن خارج و سپس در محل مناسب نسبت به نظافت و پاکسازی آن با مواد بی خطر مناسب اقدام کنند.

۱۰-۶-۶- استفاده از وسایل دسترسی برای انجام عایق کاری، باید مطابق بند ۲-۵ انجام شود.

۱۰-۶-۷- در صورت وجود احتمال سقوط در حین عایق کاری به ویژه در بام‌های شیب‌دار، باید از تجهیزات حفاظت سقوط مطابق بند ۲-۶ استفاده شود.

۱۰-۶-۸- انبار کردن فوم‌های پلیمری (از قبیل پلی استایرن، پلی اتیلن، فوم‌های الاستومری و ...) در کارگاه ساختمانی باید مطابق بند ۲-۵-۷ انجام شود. انبار کردن و نگهداری موقت سایر مواد و مصالح قابل احتراق و اشتعال مورد استفاده در مرحله عایقکاری از قبیل چسب سرد، تخته‌های چوبی و مانند آن باید با رعایت ضوابط بخش ۲-۴ صورت گیرد. همچنین باید توجه شود که پشم‌های معدنی غیرقابل اشتعال اند اما اگر روکش‌های آن‌ها کاغذی باشد، قابلیت اشتعال دارند و باید در این زمینه مراقبت‌های لازم برای پیشگیری از حریق در زمان انبار کردن این مواد صورت پذیرد.



۱۰-۶-۹- کارگرانی که با پشم‌های معدنی (پشم شیشه، پشم سنگ، پشم سرباره)، سر و کار دارند باید برای مصون ماندن از عوارض پوستی ناشی از تماس این مواد با پوست، از دستکش و لباس‌های آستین بلند استفاده نمایند.

۱۰-۶-۱۰- در صورت استفاده از اندود باریم در عایق‌کاری، ضروری است حدود مجاز مواجهه شغلی مرجع صاحب صلاحیت^۱ رعایت شود.

۱۰-۶-۱۱- با توجه به آنکه عوارض مسمومیت ناشی از سرب بیشتر در حالتی که این فلز به صورت دود فلزی درآمده و یا ریز ذرات آن وارد ریه شوند اتفاق می‌افتد، لذا ضروری است در عملیات برشکاری، سوراخ‌کاری و سنگ‌زنی قطعات و مصالحی که در ساختمان آنها سرب به کار رفته است، عوامل اجرایی از ماسک تنفسی مناسب، لباس کار یکسره، دستکش، حفاظ چشم و صورت، عینک ایمنی و سربند استفاده نمایند. همچنین باید از پراکنده شدن ریزذرات حاوی سرب در فضای کارگاه جلوگیری شود. این مورد از طریق ابزارهایی که گرد و غبار را در محفظه‌ای جمع کرده و از محیط کار خارج می‌کنند، انجام می‌شود.

۱۰-۶-۱۲- کارگران نباید هرگز لباس کار آلوده به سرب را برای شستشو و تمیزکاری به خانه ببرند. برای جلوگیری از ورود سرب به دستگاه گوارش، ضروری است تا شستشوی دست و صورت به صورت مرتب به‌ویژه قبل از صرف غذا، و نیز دوش گرفتن در پایان عملیات انجام شود. همچنین هنگام کار در محیط حاوی سرب، سیگار کشیدن، نوشیدن و غذا خوردن ممنوع است.

۱۰-۶-۱۳- برای جابه‌جایی عایق‌های سربی با وزن بیش از ۲۰ کیلوگرم، دو نفر باید با قرارداد یک تسمه محکم در مرکز محصول، آن را بلند کنند. همچنین جمع‌آوری قطعات و تکه‌های مصالح حاوی سرب (ورقه‌ها و پانل‌ها، شیشه‌های سربی، آکرلیک سربی) باقی مانده از عملیات و یا انبارش آن‌ها در محل انبار، ضروری است و باید مطابق الزامات بند ۲-۹-۶-۱- ت انجام شود.

۱۰-۶-۱۴- حمل و برشکاری، جمع‌آوری و دفع باقیمانده محصولات عایق پشم معدنی، باید مطابق بند ۲-۹-۶-۱۱- د انجام شود.



Building General Technical Specification Volume VI Insulation

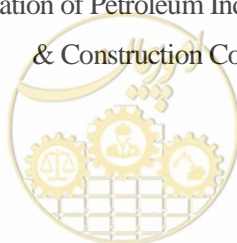
[IR-Code 55-6]

Authors & Contributors Committee:

Sohrab	Veisheh (Insulation section chair)	Building and Housing Research Center	Ph.D. of Mining Eng.
Behrouz	Kari	Building and Housing Research Center	Ph.D. of Civil Eng.
Nahid	Khodabandeh	Building and Housing Research Center	B.Sc. of Chemistry
Mohammad jafar	Hedayati	Building and Housing Research Center	B.Sc. of Physics
Salar	Hesami naghsbandi	Varziran Co.	Civil Eng.
Soheil	Jafarinejad	Construction Materials Institute of University of Tehran	M.Sc. of Civil Eng.
Amir	Malekmohammadi	Construction Materials Institute of University of Tehran	M.Sc. of Civil Eng.

Coordination and Integration Committee:

Mohammad	Shekarchi (Chair)	University of Tehran	Ph.D. of Civil Eng.
Asghar	Sead samii	University of Tehran	Ph.D. of Architectural Eng.
Hasan	Aghatabesh	Ministry of Roads & Urban Development	M.Sc. of Civil Eng.
Mohammad hosein	Eftekhari	Bonyad Maskan Co.	M.Sc. of Civil Eng.
Alireza	Toutouchi	Deputy of Department of Technical & Executive Affairs	M.Sc. of Civil Eng.
Mohammad jafar	Alizadeh	Ministry of Roads & Urban Development	M. Sc. of Civil Eng.
Javad	Farid	Behrad Fardis Co.	M.Sc. of Civil Eng.
Mohammad reza	Tabib zadeh	Association of Petroleum Industry Engineering & Construction Companies	M.Sc. of Civil Eng.



Behnaz	Pourseyed	Former Head of Department of Technical & Executive Affairs	M.Sc. of Civil Eng.
Mohammad reza	Siadat	Expert of Department of Technical & Executive Affairs	M.Sc. of Architectural Eng.
Hassan	Soltanali	Avid Saraye Imeni Keifiyat Co.	M.Sc. of Civil Eng.
Mohsen	Bahram ghaffari	Hafez Construction Co.	M.Sc. of Civil Eng.
Farzin	Kalantary	K.N.Toosi University of Technology	Ph.D. of Civil Eng.
Hormoz	Famili	Kooban Kav Consulting Engineers Co.	Ph.D. of Civil Eng.
Abazar	Asghari	University of Tehran	Ph.D. of Civil Eng.
Rasoul	Mirghaderi	University of Tehran	Ph.D. of Civil Eng.
Farhang	Farahbod	Building and Housing Research Center	Ph.D. of Civil Eng.
Nader	Khajeh ahmad attari	Building and Housing Research Center	Ph.D. of Civil Eng.
Sohrab	Veiseh	Building and Housing Research Center	Ph.D. of Mining Eng.
Mojdeh	Zargaran	Building and Housing Research Center	Ph.D. of Chemical Eng.
Behrouz	Kari	Building and Housing Research Center	Ph.D. of Civil Eng.
Alireza	Khavandi	University of Zanjan	Ph.D. of Civil Eng.
Abdollah	Hosseini	University of Tehran	Ph.D. of Civil Eng.
Seyed ali	Razavi	University of Science and Culture	Ph.D. of Civil Eng.
Behnam	Mehrparvar	Building and Housing Research Center	Ph.D. of Civil Eng.

Steering committee (With the secretary of Road, Housing & Urban Development Research Center):

Mohammad	Shekarchi (chair)	University of Tehran
Mohammad hosein	Eftekhar	Bonyad Maskan Co.
Mohammad jafar	Alizadeh	Ministry of Roads & Urban Development
Alireza	Toutouchi	Plan and Budget Organization



Steering committee (Plan and Budget Organization):

Alireza	Toutouchi	Deputy of Department of Technical & Executive Affairs
Mohammad reza	Siadat	Expert of Department of Technical & Executive Affairs
Sajjad	Heidari Hasanaklou	Expert of Department of Technical & Executive Affairs



Abstract

The first edition of Code 55 was published in 1974 with focus on standardizing the general technical specifications for buildings in the country. The second edition, released in 2013, also considered an adaptation to the country's climatic conditions and incorporated attention to new technologies and industrial innovations. The revision and completion of contents, particularly in the second chapter "Construction Materials," the fifth chapter "Concrete," and the inclusion of new relevant standards throughout the text, along with technical editing of the entire collection, were among the significant changes that have been made.

The current edition, compiled by the Road, Housing, and Urban Development Research Center, represents the "third revision" of Code 55. This revision is based on the significant developments in the construction industry in the recent years compared to the previous edition. Fundamental revisions have been made, with key topics including attention to principles of sustainable development, environmental protection, energy conservation, application of new technologies, and industrialized building methods. There is also a focus on considering climatic and geographical conditions in material selection, providing implementation methods with monitoring and control capabilities, prioritizing the use of local materials and domestic construction, and paying special attention to the country's seismic conditions.

Due to the extensive content, this regulation has been prepared and compiled in ten separate volumes as described below:

- Volume One: General Specification, Documentation, Health and Safety Executive
- Volume Two: Demolition, Geotechnics
- Volume Three: Concrete, Technology and Construction
- Volume Four: Steel and Implementation of Steel Structures
- Volume Five: Masonry work, Building Facade
- **Volume Six: Insulation**
- Volume Seven: Coatings
- Volume Eight: Doors and Windows
- Volume Nine: Landscaping
- Volume Ten: Seismic Rehabilitation of Existing Buildings

This volume (the sixth volume) consists of the tenth chapter (Insulation).

Users are encouraged to send their desired amendments to the secretariat of Code 55 (Code55@bhrc.ac.ir) to contribute to the enhancement of the current code. Proposed amendments will be reviewed by experts, and a revised text will be prepared if necessary. It is important to acknowledge the approximately 100 professors and experts who actively participated in compiling this edition.



**Islamic Republic of Iran
Plan and Budget Organization**

Building General Technical Specification

Volume VI

Insulation

IR-Code 55-6

Last Version 01/08/2025

Deputy of Technical, Infrastructure and
Production

Road, Housing & Urban
Development Research Center

Department of Technical and Executive
Affairs

Department/Office

nezamfanni.ir

2025



omoorepeyman.ir

این ضابطه

به عنوان جلد ششم مشخصات فنی عمومی کارهای ساختمانی، به عایق کاری در هنگام ساخت ساختمان می پردازد و رعایت آن طبق بخشنامه ابلاغی الزامی است.

